



# Světlomet Ledinaire Mini

## BVP105 LED45/840 PSU VWB100 MDU

LED Module, system flux 4500 lm - 840 neutrální bílá - Power supply unit - Movement detection unit

Řada Ledinaire obsahuje výběr oblíbených LED svítidel, která se vyznačují vysokou úrovní kvality typickou pro společnost Philips a přívětivou cenou. Spolehlivé, energeticky účinné a cenově dostupné – přesně to, co potřebujete.

### Údaje o produktu

General Information	
Počet světelných zdrojů	No [-]
Kód řady zdroje	LED45S [ LED Module, system flux 4500 lm]
Barva světelného zdroje	840 neutrální bílá
Vyměnitelnost světelného zdroje	Ne
Počet předřadňkových jednotek	1 unit
Předřadník / napájecí jednotka / transformátor	PSU [ Power supply unit]
Včetně předřadníku	Ano
Typ optického krytu / čoček	FG-FR (FG)
Divergence světelného paprsku svítidla	100°
Vestavěné ovládání	MDU [ Movement detection unit]
Řídicí rozhraní	-
Připojení	Volné přírůdky / lanka
Kabel	Cord 0.5 m with cable connector 3-pole
Třída ochrany IEC	Bezpečnostní třída I
Značka hořlavosti	NO [-]
Značka CE	CE mark
Značka ENEC	-
Záruční lhůta	3 roky

Konstantní světelný výkon	No
Počet produktů v MCB	30
Značka RoHS	RoHS mark
LED engine type	LED

Light Technical	
Poměr výkonu světelného toku směrem vzhůru	0
Standardní úhel sklonu v případě montáže na vršek sloupku	-
Standardní úhel sklonu při montáži s bočním vstupem	-

Operating and Electrical	
Vstupní napětí	220 to 240 V
Vstupní frekvence	50 až 60 Hz
Náběhový proud	0.64 A
Doba náběhu	1 ms
Účinnost (min.)	0.9

# Světlomet Ledinaire Mini

## Controls and Dimming

Regulovatelné	Ne
---------------	----

## Mechanical and Housing

Materiál pláště	Polykarbonát
Materiál reflektoru	-
Materiál optíky	Glass
Materiál optického krytu / čoček	Sklo
Materiál uchycení	Stainless steel
Montážní zařízení	MBA [ Mounting bracket adjustable]
Tvar optického krytu / čoček	Flat
Povrchová úprava optického krytu / čoček	Mléčná
Celková délka	207 mm
Celková šířka	55 mm
Celková výška	255 mm
Effective projected area	0.039 m <sup>2</sup>

## Approval and Application

IP kód	IP65 [ Chráněno proti proniknutí prachu, chráněno proti silně tryskající vodě]
Kód ochrany proti mechanickým nárazům	IK07 [ 2 J reinforced]
Ochrana proti rázům (běžný / rozdílový režim)	2/2 kV

## Initial Performance (IEC Compliant)

Počáteční světelný tok	4500 lm
Tolerance světelného toku	+/-10%
Počáteční účinnost svítidla LED	90 lm/W
Poč. korel. teplota chromatičnosti	4000 K

Poč. Index barevného podání	>80
Původní chromatičnost	-
Počáteční příkon	50 W
Tolerance spotřeby energie	+/-10%

## Over Time Performance (IEC Compliant)

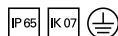
Poruchovost předřadníku po 5000 hod.	1.5 %
Střední životnost L70B50	35000 h
Životnost L80B10	35000 h
Jmenovitý světelný tok při užitkové životnosti 100 000 h při 25 °C	-

## Application Conditions

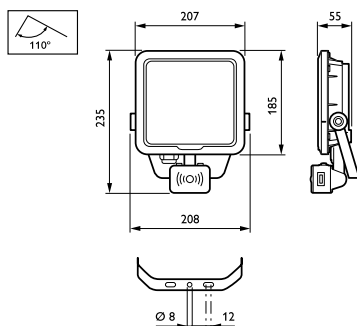
Rozsah okolní teploty	-25 až +40 °C
Maximální úroveň stmívání	Nerelevantní

## Product Data

Úplný kód výrobku	871869938490699
Objednací název produktu	BVP105 LED45/840 PSU VWB100 MDU
EAN/UPC – výrobek	8718699384906
Objednací kód	38490699
Číslování – počet v balení	1
Číslování – balení v krabici	8
Materiál č. (12NC)	912401483143
Celková hmotnost (kus)	1.347 kg



## Rozměrové výkresy



Ledinaire floodlight BVP105/106

## Světlomet Ledinaire Mini

