



Světlomet Ledinaire Mini

BVP105 LED9/840 PSU VWB100 MDU

LED Module, system flux 900 lm - 840 neutrální bílá - Power supply unit - Movement detection unit

Řada Ledinaire obsahuje výběr oblíbených LED svítidel, která se vyznačují vysokou úrovní kvality typickou pro společnost Philips a přívětivou cenou. Spolehlivé, energeticky účinné a cenově dostupné – přesně to, co potřebujete.

Údaje o produktu

General Information	
Počet světelných zdrojů	No [-]
Kód řady zdroje	LED9S [LED Module, system flux 900 lm]
Barva světelného zdroje	840 neutrální bílá
Vyměnitelnost světelného zdroje	Ne
Počet předřadňkových jednotek	1 unit
Předřadník / napájecí jednotka / transformátor	PSU [Power supply unit]
Včetně předřadníku	Ano
Typ optického krytu / čoček	FG-FR (FG)
Divergence světelného paprsku svítidla	100°
Vestavěné ovládání	MDU [Movement detection unit]
Řídicí rozhraní	-
Připojení	Volné přívody / lanka
Kabel	Cord 0.5 m with cable connector 3-pole
Třída ochrany IEC	Bezpečnostní třída I
Značka hořlavosti	NO [-]
Značka CE	CE mark
Značka ENEC	-
Záruční lhůta	3 roky
Konstantní světelný výkon	No

Počet produktů v MCB	50
Značka RoHS	RoHS mark
LED engine type	LED

Light Technical	
Poměr výkonu světelného toku směrem vzhůru	0
Standardní úhel sklonu v případě montáže na vršek sloupku	-
Standardní úhel sklonu při montáži s bočním vstupem	-

Operating and Electrical	
Vstupní napětí	220 to 240 V
Vstupní frekvence	50 až 60 Hz
Náběhový proud	0.13 A
Doba náběhu	1 ms
Účinnost (min.)	0.9

Světlomet Ledinaire Mini

Controls and Dimming

Regulovatelné	Ne
---------------	----

Mechanical and Housing

Materiál pláště	Polykarbonát
Materiál reflektoru	-
Materiál optiky	Glass
Materiál optického krytu / čoček	Sklo
Materiál uchycení	Stainless steel
Montážní zařízení	MBA [Mounting bracket adjustable]
Tvar optického krytu / čoček	Flat
Povrchová úprava optického krytu / čoček	Mléčná
Celková délka	136 mm
Celková šířka	41 mm
Celková výška	166 mm
Effective projected area	0.018 m ²

Approval and Application

IP kód	IP65 [Chráněno proti proniknutí prachu, chráněno proti silně tryskající vodě]
Kód ochrany proti mechanickým nárazům	IK07 [2 J reinforced]
Ochrana proti rázům (běžný / rozdílový režim)	2/2 kV

Initial Performance (IEC Compliant)

Počáteční světelný tok	900 lm
Tolerance světelného toku	+/-10%
Počáteční účinnost svítidla LED	90 lm/W
Poč. korel. teplota chromatičnosti	4000 K

Poč. Index barevného podání	>80
Původní chromatičnost	-
Počáteční příkon	10 W
Tolerance spotřeby energie	+/-10%

Over Time Performance (IEC Compliant)

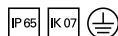
Poruchovost předřadníku po 5000 hod.	1.5 %
Střední životnost L70B50	35000 h
Životnost L80B10	35000 h
Jmenovitý světelný tok při užitečné životnosti 100 000 h při 25 °C	-

Application Conditions

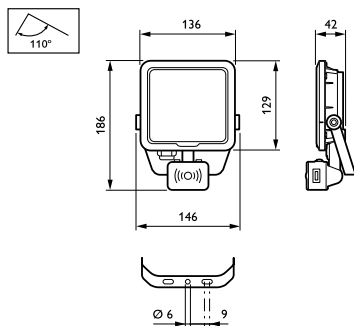
Rozsah okolní teploty	-25 až +40 °C
Maximální úroveň stmívání	Nerelevantní

Product Data

Úplný kód výrobku	871869938486999
Objednací název produktu	BVP105 LED9/840 PSU VWB100 MDU
EAN/UPC – výrobek	8718699384869
Objednací kód	38486999
Číslování – počet v balení	1
Číslování – balení v krabici	18
Materiál č. (12NC)	912401483141
Celková hmotnost (kus)	0.614 kg



Rozměrové výkresy



Ledinaire floodlight BVP105/106

Světlomet Ledinaire Mini

