



# Světlomet Ledinaire Maxi

## BVP106 LED200/740 PSU VWB100

LED module, system flux 20000 lm - 740 neutrální bílá - Power supply unit - Beam category A1 (A1) - 422 mm

Řada Ledinaire obsahuje výběr oblíbených LED svítidel, která se vyznačují vysokou úrovní kvality typickou pro společnost Philips a přívětivou cenou. Spolehlivé, energeticky účinné a cenově dostupné – přesně to, co potřebujete.

### Údaje o produktu

General Information	
Počet světelných zdrojů	No [-]
Kód řady zdroje	LED200S [ LED module, system flux 20000 lm]
Barva světelného zdroje	740 neutrální bílá
Vyměnitelnost světelného zdroje	Ne
Počet předřadниковých jednotek	1 unit
Předřadník / napájecí jednotka / transformátor	PSU [ Power supply unit]
Včetně předřadníku	Ano
Typ optického krytu / čoček	GT [ Tvrzené sklo]
Divergence světelného paprsku svítidla	100° x 100°
Připojení	Volné příčiny / lanka
Kabel	Cord 0.5 m with cable connector 3-pole
Třída ochrany IEC	Bezpečnostní třída I
Značka hořlavosti	D [ For mounting on easily flammable surfaces]
Značka CE	CE mark

Značka ENEC	-
Záruční lhůta	3 roky
Optic type outdoor	Beam category A1 (A1)
Remarks	*-Per Lighting Europe guidance paper "Evaluating performance of LED based luminaires - January 2018": statistically there is no relevant difference in lumen maintenance between B50 and for example B10. Therefore the median useful life (B50) value also represents the B10 value.
Konstantní světelný výkon	No
Počet produktů v MCB	7
Značka RoHS	RoHS mark
LED engine type	LED

### Light Technical

Poměr výkonu světelného toku směrem vzhůru	0
--	---

# Světlomet Ledinaire Maxi

Standardní úhel sklonu v případě montáže -  
na vršek sloupku

Standardní úhel sklonu při montáži s  
bočním vstupem

## Operating and Electrical

Vstupní napětí	220 to 240 V
Vstupní frekvence	50 až 60 Hz
Náběhový proud	43 A
Doba náběhu	0,44 ms
Účinnost (min.)	0.9

## Controls and Dimming

Regulovatelné	Ne
---------------	----

## Mechanical and Housing

Materiál pláště	Hliník litý pod tlakem
Materiál reflektoru	hliník
Materiál optiky	Glass
Materiál optického krytu / čoček	Tvrzené sklo
Materiál uchycení	Steel
Montážní zařízení	MBA [ Mounting bracket adjustable]
Tvar optického krytu / čoček	Flat
Povrchová úprava optického krytu / čoček	Čirá
Celková délka	445 mm
Celková šířka	346 mm
Celková výška	108 mm
Effective projected area	0,139 m <sup>2</sup>
Šířka	422 mm
Barva	Gray and gray

## Approval and Application

IP kód	IP65 [ Chráněno proti proniknutí prachu, chráněno proti silně tryskající vodě]
--------	---

Kód ochrany proti mechanickým nárazům	IK08 [ 5 J vandal-protected]
---------------------------------------	------------------------------

## Initial Performance (IEC Compliant)

Počáteční světelný tok	20000 lm
Tolerance světelného toku	+/-10%
Počáteční účinnost svítidla LED	100 lm/W
Poč. korel. teplota chromatičnosti	4000 K
Poč. Index barevného podání	78
Původní chromatičnost	(0.375, 0.379) SDCM<5
Počáteční příkon	200 W
Tolerance spotřeby energie	+/-10%

## Over Time Performance (IEC Compliant)

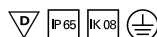
Control gear failure rate at median useful life 35000 h	7,5 %
Lumen maintenance at median useful life* 50000 h	L70

## Application Conditions

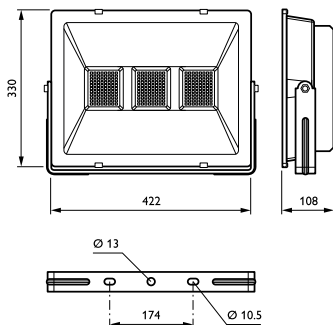
Rozsah okolní teploty	-25 až +40 °C
Performance ambient temperature Tq	25 °C
Maximální úroveň stmívání	Nerelevantní

## Product Data

Úplný kód výrobku	871869938408100
Objednávací název produktu	BVP106 LED200/740 PSU VWB100
EAN/UPC – výrobek	8718699384081
Objednávací kód	38408100
Číslování – počet v balení	1
Číslování – balení v krabici	1
Materiál č. (12NC)	912401483115
Celková hmotnost (kus)	6,850 kg



## Rozměrové výkresy



Ledinaire floodlight BVP105/106

## Světlomet Ledinaire Maxi

