



Světlomet Ledinaire Maxi

BVP106 LED100/740 PSU VWB100

LED module, system flux 10000 lm - 740 neutrální bílá - Power supply unit - Kategorie paprsku A1 - 323 mm

Řada Ledinaire obsahuje výběr oblíbených LED svítidel, která se vyznačují vysokou úrovní kvality typickou pro společnost Philips a přívětivou cenou. Spolehlivé, energeticky účinné a cenově dostupné – přesně to, co potřebujete.

Údaje o produktu

General Information	
Počet světelných zdrojů	No [-]
Kód řady zdroje	LED100S [LED module, system flux 10000 lm]
Barva světelného zdroje	740 neutrální bílá
Vyměnitelnost světelného zdroje	Ne
Počet předřadňkových jednotek	1 unit
Předřadník / napájecí jednotka / transformátor	PSU [Power supply unit]
Včetně předřadníku	Ano
Typ optického krytu / čoček	GT [Tvrzené sklo]
Divergence světelného paprsku svítidla	100° x 100°
Připojení	Volné přívody / lanka
Kabel	Cord 0.5 m with cable connector 3-pole
Třída ochrany IEC	Bezpečnostní třída I
Značka hořlavosti	D [For mounting on easily flammable surfaces]
Značka CE	CE mark
Značka ENEC	-

Záruční lhůta	3 roky
Optic type outdoor	Kategorie paprsku A1
Konstantní světelný výkon	No
Počet produktů v MCB	15
Značka RoHS	RoHS mark
LED engine type	LED

Light Technical

Poměr výkonu světelného toku směrem vzhůru	0
Standardní úhel sklonu v případě montáže na vršek sloupku	-
Standardní úhel sklonu při montáži s bočním vstupem	-

Operating and Electrical

Vstupní napětí	220 to 240 V
Vstupní frekvence	50 až 60 Hz
Náběhový proud	38 A

Světlomet Ledinaire Maxi

Doba náběhu	0.25 ms
Účinnost (min.)	0.9

Controls and Dimming

Regulovatelné	Ne
---------------	----

Mechanical and Housing

Materiál pláště	Tlakově litý hliník
Materiál reflektoru	hliník
Materiál optiky	Glass
Materiál optického krytu / čoček	Tvrzené sklo
Materiál uchycení	Steel
Montážní zařízení	MBA [Mounting bracket adjustable]
Tvar optického krytu / čoček	Flat
Povrchová úprava optického krytu / čoček	Čirá
Celková délka	342 mm
Celková šířka	265 mm
Celková výška	85 mm
Effective projected area	0.085 m ²
Šířka	323 mm

Approval and Application

IP kód	IP65 [Chráněno proti proniknutí prachu, chráněno proti silně tryskající vodě]
Kód ochrany proti mechanickým nárazům	IK08 [5 J vandal-protected]

Initial Performance (IEC Compliant)

Počáteční světelný tok	10000 lm
Tolerance světelného toku	+/-10%

Počáteční účinnost svítidla LED	100 lm/W
Poč. korel. teplota chromatičnosti	4000 K
Poč. Index barevného podání	78
Původní chromatičnost	(0.375, 0.379) SDCM<5
Počáteční příkon	100 W
Tolerance spotřeby energie	+/-10%

Over Time Performance (IEC Compliant)

Poruchovost předřadníku po 5000 hod.	1.5 %
Životnost L80B10	30000 h
Jmenovitý světelný tok při užitečné životnosti 100 000 h při 25 °C	0

Application Conditions

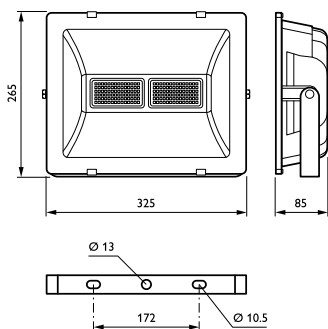
Rozsah okolní teploty	-25 až +40 °C
Maximální úroveň stmívání	Nerelevantní

Product Data

Úplný kód výrobku	871869938406799
Objednací název produktu	BVP106 LED100/740 PSU VWB100
EAN/UPC – výrobek	8718699384067
Objednací kód	38406799
Číslování – počet v balení	1
Číslování – balení v krabici	5
Materiál č. (12NC)	912401483114
Celková hmotnost (kus)	3.550 kg



Rozměrové výkresy



Ledinaire floodlight BVP105/106

Světlomet Ledinaire Maxi

