



Světlomet Ledinaire Mini

BVP105 LED45/840 PSU VWB100

LED Module, system flux 4500 lm - 840 neutrální bílá - Power supply unit - 207 mm

Řada Ledinaire obsahuje výběr oblíbených LED svítidel, která se vyznačují vysokou úrovní kvality typickou pro společnost Philips a přívětivou cenou. Spolehlivé, energeticky účinné a cenově dostupné – přesně to, co potřebujete.

Údaje o produktu

General Information	
Počet světelných zdrojů	No [-]
Kód řady zdroje	LED45S [LED Module, system flux 4500 lm]
Barva světelného zdroje	840 neutrální bílá
Vyměnitelnost světelného zdroje	Ne
Počet předřadnickových jednotek	1 unit
Předřadník / napájecí jednotka / transformátor	PSU [Power supply unit]
Včetně předřadníku	Ano
Typ optického krytu / čoček	FG-FR (FG)
Divergence světelného paprsku svítidla	100°
Řídicí rozhraní	-
Připojení	Volné příklady / lanka
Kabel	Cord 0.5 m with cable connector 3-pole
Třída ochrany IEC	Bezpečnostní třída I
Značka hořlavosti	NO [-]
Značka CE	CE mark
Značka ENEC	-
Záruční lhůta	3 roky
Konstantní světelný výkon	No

Počet produktů v MCB	30
Značka RoHS	RoHS mark
LED engine type	LED

Light Technical

Poměr výkonu světelného toku směrem vzhůru	0
Standardní úhel sklonu v případě montáže na vršek sloupku	-
Standardní úhel sklonu při montáži s bočním vstupem	-

Operating and Electrical

Vstupní napětí	220 to 240 V
Vstupní frekvence	50 až 60 Hz
Náběhový proud	0.64 A
Doba náběhu	1 ms
Účinnost (min.)	0.9

Světlomet Ledinaire Mini

Controls and Dimming	
Regulovatelné	Ne
Mechanical and Housing	
Materiál pláště	Polykarbonát
Materiál reflektoru	-
Materiál optiky	Glass
Materiál optického krytu / čoček	Sklo
Materiál uchycení	Stainless steel
Montážní zařízení	MBA [Mounting bracket adjustable]
Tvar optického krytu / čoček	Flat
Povrchová úprava optického krytu / čoček	Mléčná
Celková délka	207 mm
Celková šířka	55 mm
Celková výška	185 mm
Effective projected area	0.039 m ²
Šířka	207 mm
Approval and Application	
IP kód	IP65 [Chráněno proti proniknutí prachu, chráněno proti silně tryskající vodě]
Kód ochrany proti mechanickým nárazům	IK07 [2 J reinforced]
Ochrana proti rázům (běžný / rozdílový režim)	2/2 kV
Initial Performance (IEC Compliant)	
Počáteční světelný tok	4500 lm
Tolerance světelného toku	+/-10%
Počáteční účinnost svítidla LED	90 lm/W
Poč. korel. teplota chromatičnosti	4000 K

Poč. Index barevného podání	>80
Původní chromatičnost	-
Počáteční příkon	50 W
Tolerance spotřeby energie	+/-10%

Over Time Performance (IEC Compliant)

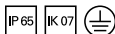
Poruchovost předřadníku po 5000 hod.	1.5 %
Střední životnost L70B50	35000 h
Životnost L80B10	35000 h
Jmenovitý světelný tok při užitkové životnosti 100 000 h při 25 °C	-

Application Conditions

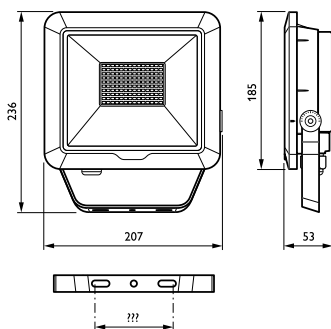
Rozsah okolní teploty	-25 až +40 °C
Maximální úroveň stmívání	Nerelevantní

Product Data

Úplný kód výrobku	871869938413599
Objednací název produktu	BVP105 LED45/840 PSU VWB100
EAN/UPC – výrobek	8718699384135
Objednací kód	38413599
Číslování – počet v balení	1
Číslování – balení v krabici	12
Materiál č. (12NC)	912401483118
Celková hmotnost (kus)	1.230 kg



Rozměrové výkresy



Ledinaire floodlight BVP105/106

Světlomet Ledinaire Mini

