

## ELEKTRONICKÉ ZAPALOVAČE

### SÉRIE IG

pro VYSOKOTLAKÉ SODÍKOVÉ A HALOGENIDOVÉ VÝBOJKY



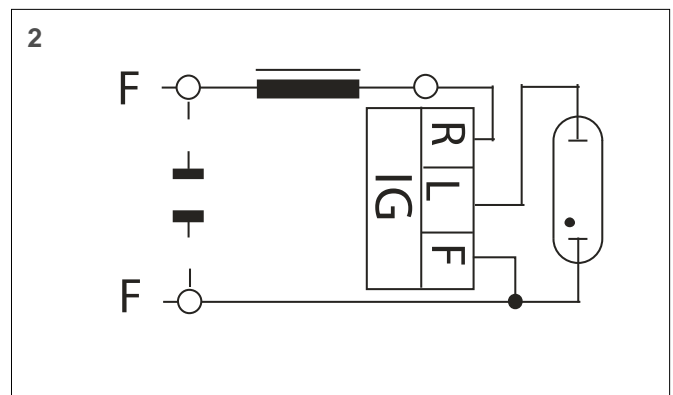
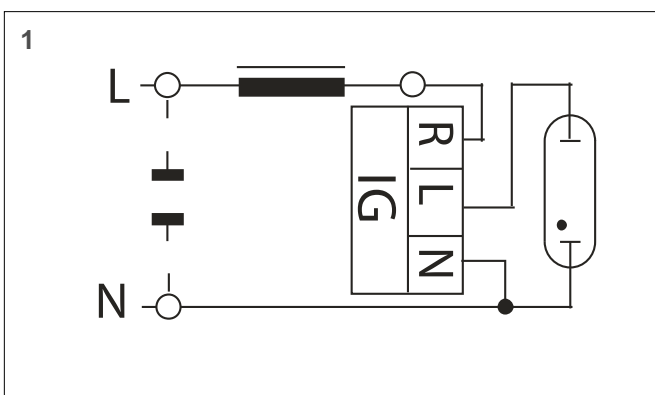
#### VŠEOBECNÁ CHARAKTERISTIKA

- zapalovač typu IG splňuje požadavky evropských norem a je jim udělena licence na používání Evropského certifikačního systému ENEC

#### TECHNICKÁ DATA

		IG-051-2	IG-052	IG-053	IG-054	IG-055
Jmenovitá napětí	V	198 - 264	198 - 264	330-440	198 - 264	198 - 264
Frekvence	Hz	50	50	50	50	50
Zapalovací napětí	kV	3,5-5	4-5	3,5-5	3,5-5	4-5
Max. proud	A	4,6	12	12	18	12
Max. provozní teplota t <sub>c</sub>	°C	105	105	105	90	105
Hmotnost jednoho kusu	g	150	320	320	1000	320
Počet kusů v balení	ks	30	16	16	14	16
Schéma zapojení		1	1	2	1	1
Výbojky	vysokotlaké Na H MH	W	70-400	400, 1000		400-1000
			35-400	1000	2000/400V	2000/230V

#### SCHÉMA ZAPOJENÍ



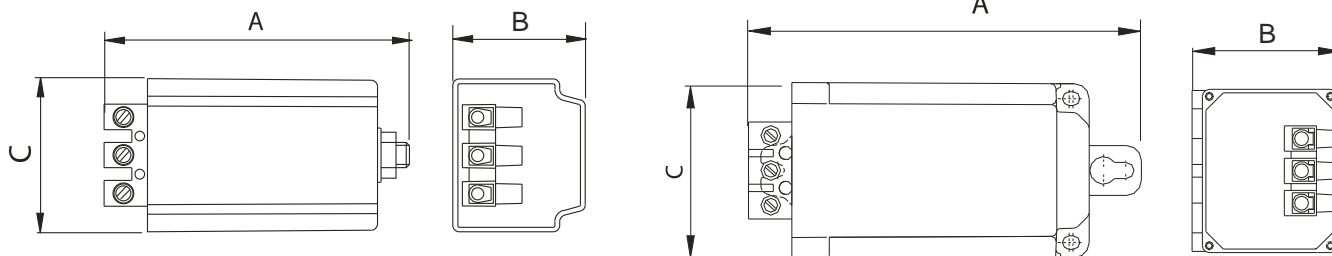
# ELEKTRONICKÉ ZAPALOVA E

## SÉRIE IG

pro VYSOKOTLAKÉ SODÍKOVÉ A HALOGENIDOVÉ VÝBOJKY

### TABULKA ROZMĚR

mm	IG-051-2	IG-052	IG-053	IG-054	IG-055
<b>A</b>	90	96	96	156	96
<b>B</b>	32	48	48	71	48
<b>C</b>	35,5	41,5	41,5	63	41,5



DODAVATEL/PRODEJNÍ MÍSTO