



MASTERColour CDM MW Eco



MASTERColour MW eco MASTERColour CDM-T MW eco 360W/842 E40

Halogenidové výbojky s keramickým hořákem a čirou tubulární nebo matnou eliptickou vnější baňkou navržené pro nahrazení a překonání halogenidových výbojek s hořákem z křemenného skla na existujících předřadnicích.

Varování a bezpečnost

- Používejte pouze v plně uzavřených svítidlech, a to i během testování (IEC61167, IEC62035, IEC60598).
- Svítidlo musí mít schopnost pojmout horké součásti světelného zdroje v případě jeho prasknutí.
- Pro použití s předřadníky určenými pro vysokotlaké rtuťové nebo sodíkové výbojky s externím zapalovačem.
- Je velmi nepravděpodobné, že by rozbití zdroje mělo jakýkoli vliv na vaše zdraví. Pokud se výbojka rozbije, vyvětrejte místnost po dobu 30 minut a odstraňte rozbité součásti, ideálně s použitím rukavic. Vložte je do uzavřeného plastového sáčku a ten zaneste do nejbližšího sběrného místa k recyklaci. Nepoužívejte vysavač.
- Doba opakovaného zapálení může být až do 15 minut, doporučujeme tedy používat zapalovače T15.

Údaje o produktu

General information	
Patice	E40 [E40]
Provozní poloha	P45 [Vertikální +/-45° nebo horizont]
Životnost do 5 % poruch (jmen.)	12000 h
Životnost do 10 % poruch (jmen.)	16000 h
Životnost do 20 % poruch (jmen.)	20000 h
Životnost do 50 % poruch (jmen.)	30000 h
Popis systému	Horizontální [Horizontální poloha svícení]
LSF 2000 h (jmen.)	99 %
LSF 4000 h (jmen.)	99 %

LSF 6000 h (jmen.)	99 %
LSF 8000 h (jmen.)	98 %
LSF 12000 h (jmen.)	95 %
LSF 16000 h (jmen.)	90 %
LSF 20000 h (jmen.)	80 %
LSF 24000 h (jmen.)	70 %
LSF 28000 h (jmen.)	56 %
LSF 30000 h (jmen.)	50 %
Referenční světelný tok	Sphere

MASTERColour CDM MW Eco

Light technical

Kód barvy	842 [CCT: 4200 K]
Světelný tok (jmen.)	35400 lm
Světelný tok (jmen.) (nom.)	35400 lm
Barevné konstrukce	Chladná bílá (CW)
Barevná souřadnice X (jmen.)	0,371
Barevná souřadnice Y (jmen.)	0,366
Náhradní teplota chromatičnosti (jmen.)	4200 K
Měrný výkon (jmen.) (nom.)	98,06 lm/W
Index barevného podání (jmen.)	88
LLMF 2000 h (jmen.)	92 %
LLMF 4000 h (jmen.)	87 %
LLMF 6000 h (jmen.)	84 %
LLMF 8000 h (jmen.)	82 %
LLMF 12000 h (jmen.)	80 %
LLMF 16000 h (jmen.)	77 %
LLMF 20000 h (jmen.)	75 %
Poměr skotopických/fotopických lumenů	1,74

Operating and electrical

Power (Rated) (Nom)	361,0 W
Proud zdroje při rozsvícení (max.)	3,6 A
Proud zdroje (EM) (jmen.)	3,42 A
Napájecí napětí zažehnutí (max.)	198 V
Napětová špička zažehnutí (max.)	5000 V
Napětová špička zažehnutí (min.)	750 V
Doba opakovaného zapálení (min.) (max.)	900 s
Doba zapalování (max.)	30 s
Napětí (max.)	133 V
Napětí (min.)	115 V
Napětí (jmen.)	123 V

Controls and dimming

Regulovatelné	Ne
Rychlost rozsvícení na úroveň 90 % (max.)	3 min

Mechanical and housing

Úprava žárovky	Vymazat
Materiál žárovky	Tvrzené sklo
Tvar žárovky	T46 [T 46mm]

Approval and application

Třída energetické účinnosti	F
Obsah rtuti (Hg) (max.)	48 mg
Obsah rtuti (Hg) (jmen.)	48,0 mg
Spotřeba energie kWh/1000 h	361 kWh
Registrační číslo EPREL	473317

UV

Přípustná limitní hodnota expozice (Niosh) (jmen.)	8 h/500lx
--	-----------

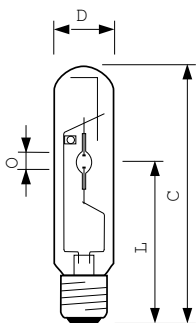
Luminaire design requirements

Teplota žárovky (max.)	600 °C
Teplota patice (max.)	250 °C
Teplota patice (max.)	482 °F

Product data

Úplný kód výrobku	871869664610600
Objednací název produktu	MASTERColour MW eco MASTERColour CDM-T MW eco 360W/842 E40
EAN/UPC – výrobek	8718696646106
Objednací kód	64610600
Číslování SAP – počet v balení	1
Číslování SAP – balení v krabici	12
Materiál SAP	928070319230
Celková hmotnost kopie (kus)	166,000 g

Rozměrové výkresy

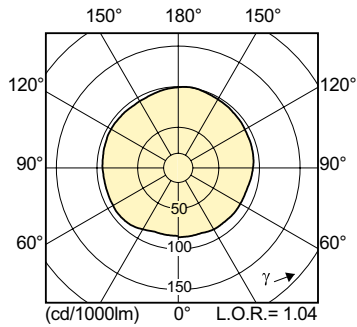


MASTERColour MW eco MASTERColour CDM-T MW eco 360W/842 E40

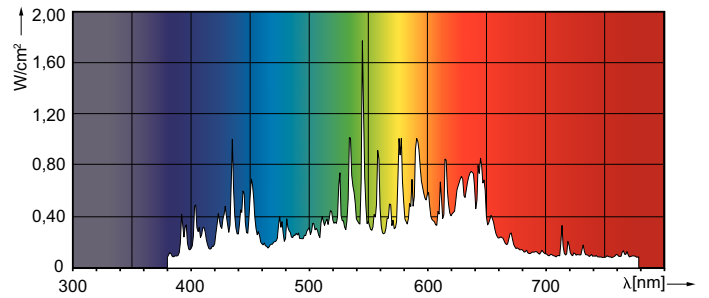
Product	D	O	L	C (max)
MASTERColour MW eco MASTERColour CDM-T MW eco 360W/842 E40	47 mm	11,9 mm	161 mm	257 mm

MASTERColour CDM MW Eco

Fotometrické údaje

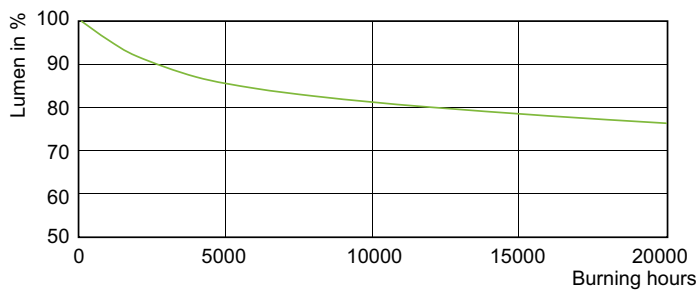


MASTERColour CDM-T MW eco 360W/842 E40

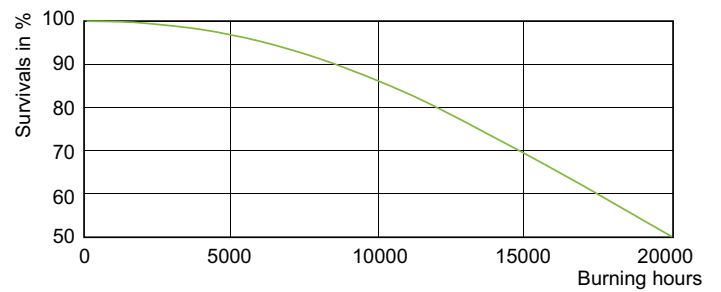


MASTERColour CDM MW eco /842

Životnost



MASTERColour CDM MW eco /842



MASTERColour CDM MW eco /842

