

KRYCÍ PANELY KPVŠ, KPVZ, KPPS, KPPZ

Krycí panely jsou vyrobeny z plastu s atestem pro použití v elektrických rozváděcích a dodávají se ve výškách V = 50, 150, 300 a 450 mm. Krycí panely se dodávají bez výřezu nebo s výřezem. Výřez může být zaslepen posuvnými krycími zásepky. Šířka zásepky je modulární a dá se upravit zalamováním po 9 mm.

Součástí dodávky:

- 1 ks krycího panelu, tl. 2 mm

Provedení:

P – plast PVC-U,
tvrzené extrudované desky

Šířka panelu A (mm)	Šířka výřezu B (mm)	Počet modulů TE	Katalogové označení		Váha (kg)	Katalogové označení		Váha (kg)
			Šrouby M5			RUKP zámky		
Výška V 150 mm								
484	360	20	KPVS 0615 2,0 P-	0,19	KPVZ 0615 2,0 P-	0,19		
684	558	31	KPVS 0815 2,0 P-	0,27	KPVZ 0815 2,0 P-	0,27		
884	756	42	KPVS 1015 2,0 P-	0,35	KPVZ 1015 2,0 P-	0,35		
1084	954	53	KPVS 1215 2,0 P-	0,43	KPVZ 1215 2,0 P-	0,43		

Označení krycích panelů:

Typ panelu:

P – plný

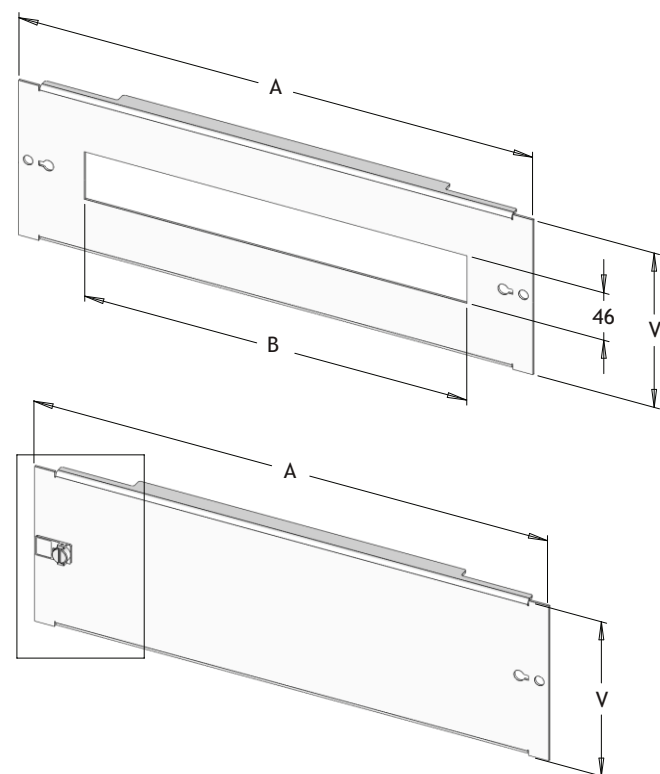
V – s výřezem

Uchycení panelu k nosníku:

S – samořeznými šrouby

Z – rychloupínacím zámkem

Pro objednávku používejte typové označení (příklad): KPxx 0615



Šířka panelu A (mm)	Katalogové označení		Váha (kg)	Katalogové označení		Váha (kg)
	Šrouby M5			RUKP zámky		
Výška V 50 mm						
484	KPPS 0605 2,0 P-		0,10	KPPZ 0605 2,0 P-		0,10
684	KPPS 0805 2,0 P-		0,16	KPPZ 0805 2,0 P-		0,16
884	KPPS 1005 2,0 P-		0,22	KPPZ 1005 2,0 P-		0,22
1084	KPPS 1205 2,0 P-		0,28	KPPZ 1205 2,0 P-		0,28
Výška V 150 mm						
484	KPPS 0615 2,0 P-		0,25	KPPZ 0615 2,0 P-		0,25
684	KPPS 0815 2,0 P-		0,35	KPPZ 0815 2,0 P-		0,35
884	KPPS 1015 2,0 P-		0,45	KPPZ 1015 2,0 P-		0,45
1084	KPPS 1215 2,0 P-		0,55	KPPZ 1215 2,0 P-		0,55
Výška V 300 mm						
484	KPPS 0630 2,0 P-		0,45	KPPZ 0630 2,0 P-		0,45
684	KPPS 0830 2,0 P-		0,64	KPPZ 0830 2,0 P-		0,64
884	KPPS 1030 2,0 P-		0,80	KPPZ 1030 2,0 P-		0,80
1084	KPPS 1230 2,0 P-		0,99	KPPZ 1230 2,0 P-		0,99
Výška V 450 mm						
484	KPPS 0645 2,0 P-		0,66	KPPZ 0645 2,0 P-		0,66
684	KPPS 0845 2,0 P-		0,93	KPPZ 0845 2,0 P-		0,93
884	KPPS 1045 2,0 P-		1,20	KPPZ 1045 2,0 P-		1,20
1084	KPPS 1245 2,0 P-		1,48	KPPZ 1245 2,0 P-		1,48

TE – počet modulů, 1 modul = 17,5 mm, TE = B/17,5

Pro atypické rozměry KP je možno dodat plastový materiál MEPLA v rozměru 1000x2000x2 mm. Materiál lze ohýbat za studena.

Katalogové označení	Popis	Váha (kg)
Zámek RUKP	Zámek rychloupínací pro krycí panel (1ks)	0,005
Tab. MEPLA 2mm	Tabule MEPLA 1000 x 2000 x 2 mm (2m ²) -1 ks	5,7

Počet zámků (podle výšky panelu):

xx05, 2 zámky RUKP

xx15, 2 zámky RUKP

xx30, 4 zámky RUKP

xx45, 6 zámky RUKP

