



elox, lak

Technické parametry

■ Provedení

Stěnové mřížky slouží k estetickému zakrytí větracího otvoru u větracích a klimatizačních zařízení. Jsou určeny pro přívod i odvod vzduchu. Rozteč horizontálních pevných lamel je 12,5 mm. Šířka pohledového rámečku je 25 mm. Stěnové mřížky mají profil lamely s úhlem natočení 0° nebo 15° viz řez. Jednořadá mřížky nejsou standardně vybaveny regulací průtoku vzduchu. Možné zajistit použitím regulace R1.

Mezi hlavní výhody patří:

- nízká hladina hluku
- snadná montáž do potrubí či na stěnu
- dobré nastavovací parametry
- možnost usměrňování proudu vzduchu
- široká paleta barevných odstínů
- jednoduchá konstrukce

■ Konstrukce

Obdélníkové mřížky jsou standardně vyrobeny z Al profilu opatřeného transparentním eloxem. Vypalovací barva v základních odstínech RAL za příplatek, ostatní barevné varianty na vyžádání.

■ Instalace

mřížek řady MSU se provádí pomocí upevňovacích rámečků na potrubí nebo na stěnu. Otvor pro mřížku je u základní rozměrové řady (Š)x(V).

■ Montáž

standardně dle montážních pružin. Případně je možné dodat na přání mřížky s předvrtanými otvory pro šrouby, upevnění pomocí magnetů nebo nastavitelných svorníků.

■ Příslušenství

Plenum boxy z pozinkované oceli, standardní nebo izolované. Regulační klapka R1 vyrobená z pozinkované oceli opatřená regulačními listy s protiběžnými pohybem. Pozední rámečky z pozinkovaného ocelového plechu.

■ Typový klíč pro objednávání

M S U 2 5 - 1 . 0 - X 4 0 0 x 3 0 0 R A L 9 0 1 0 R 1

- 1 – MSU – stěnová mřížka uzavřená, MSO – stěnová mřížka otevřená (bez vnějšího rámečku)
- 2 – šířka pohledového rámečku mřížky 25 mm
- 3 – 1.0 – jednořadá s úhlem natočení profilu lamely 0°
2.0 – dvouřadá s úhlem natočení profilu lamely 0°

ŠxV mm	MSU 25-1.0 MSU 25-1.1	MSU 25-2.0 MSU 25-2.1	MSO 1.0 MSO 1.1	MSU 25-R1	MSU 25-PR	PBZ-V	PBZI-V	PBZ-H	PBZI-H
400x75	•	•	•	•	•	•	•	•	•
500x75	•	•	•	•	•	•	•	•	•
600x75	•	•	•	•	•	•	•	•	•
800x75	•	•	•	•	•	•	•	•	•
1000x75	•	•	•	•	•	•	•	•	•
1200x75	•	•	•	•	•	•	•	•	•
200x100	•	•	•	•	•	•	•	•	•
300x100	•	•	•	•	•	•	•	•	•
400x100	•	•	•	•	•	•	•	•	•
500x100	•	•	•	•	•	•	•	•	•
600x100	•	•	•	•	•	•	•	•	•
800x100	•	•	•	•	•	•	•	•	•
1000x100	•	•	•	•	•	•	•	•	•
1200x100	•	•	•	•	•	•	•	•	•
300x125	•	•	•	•	•	•	•	•	•
400x125	•	•	•	•	•	•	•	•	•
500x125	•	•	•	•	•	•	•	•	•
600x125	•	•	•	•	•	•	•	•	•
800x125	•	•	•	•	•	•	•	•	•
1000x125	•	•	•	•	•	•	•	•	•
1200x125	•	•	•	•	•	•	•	•	•
300x150	•	•	•	•	•	•	•	•	•
400x150	•	•	•	•	•	•	•	•	•
500x150	•	•	•	•	•	•	•	•	•
600x150	•	•	•	•	•	•	•	•	•
800x150	•	•	•	•	•	•	•	•	•
1000x150	•	•	•	•	•	•	•	•	•
1200x150	•	•	•	•	•	•	•	•	•
300x200	•	•	•	•	•	•	•	•	•
400x200	•	•	•	•	•	•	•	•	•
500x200	•	•	•	•	•	•	•	•	•
600x200	•	•	•	•	•	•	•	•	•
800x200	•	•	•	•	•	•	•	•	•
1000x200	•	•	•	•	•	•	•	•	•
1200x200	•	•	•	•	•	•	•	•	•
400x300	•	•	•	•	•	•	•	•	•
500x300	•	•	•	•	•	•	•	•	•
600x300	•	•	•	•	•	•	•	•	•
800x300	•	•	•	•	•	•	•	•	•
1000x300	•	•	•	•	•	•	•	•	•
1200x300	•	•	•	•	•	•	•	•	•
800x400	•	•	•	•	•	•	•	•	•
1000x400	•	•	•	•	•	•	•	•	•
1200x400	•	•	•	•	•	•	•	•	•

• dodávané typy a rozměry

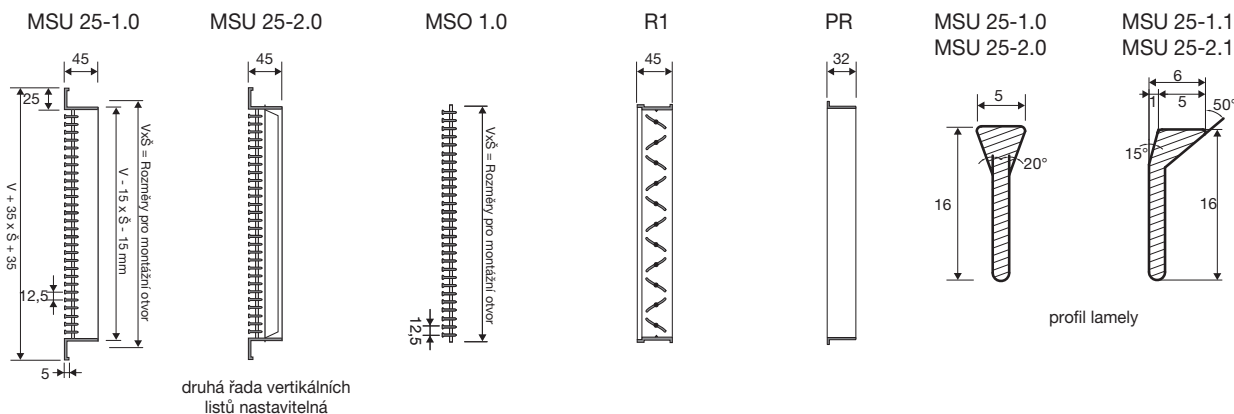
- 5 – rozměry (mm)
- 6 – barva bez uvedení – transparentní elox, RAL 9010, 9016 nebo 7035, ostatní na vyžádání
- 7 – příslušenství
R1 – regulace R1,
PR – pozední rámeček,
PBZ, PBZI – plenum boxy

Vysvětlivky:

- MSU 25-1.0 stěnová mřížka uzavřená, jednořadá s horizontálním profilem lamel s úhlem natočení 0°.
- MSU 25-1.1 stěnová mřížka uzavřená, jednořadá s horizontálním profilem lamel s úhlem natočení 15°.
- MSU 25-2.0 stěnová mřížka uzavřená, dvouřadá s horizontálním profilem lamel s úhlem natočení 0°. Zadní listy jsou vertikální s možností nastavení.
- MSU 25-2.1 stěnová mřížka uzavřená s horizontálním profilem lamel s úhlem natočení 15°. Zadní listy jsou vertikální s možností nastavení.

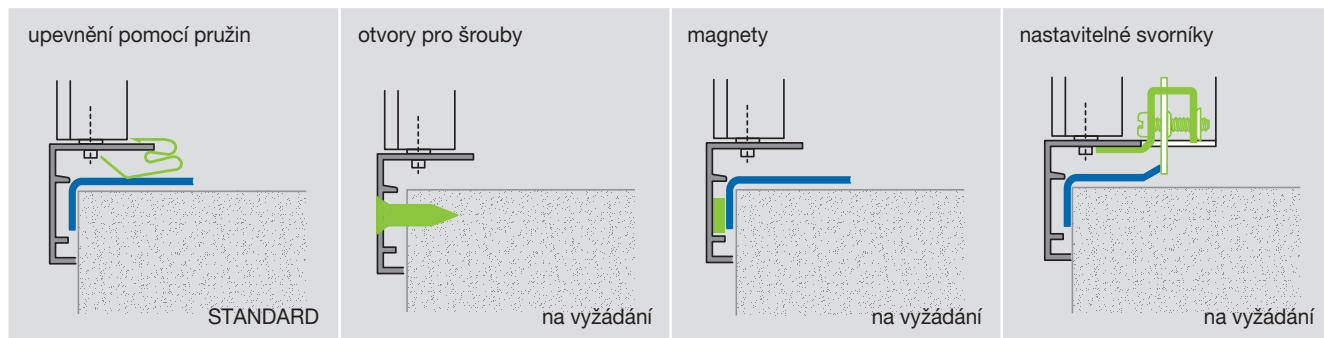
Příslušenství:

- R1 regulační klapka R1
- PR pozední rámeček
- PBZ plenum box
- PBZI plenum box izolovaný

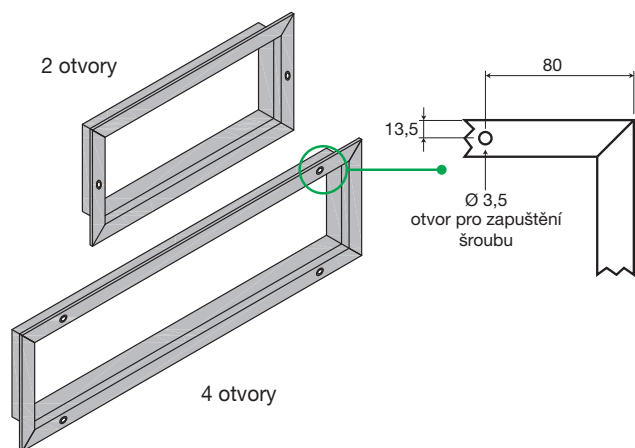


Doplňující vyobrazení

Způsob montáže

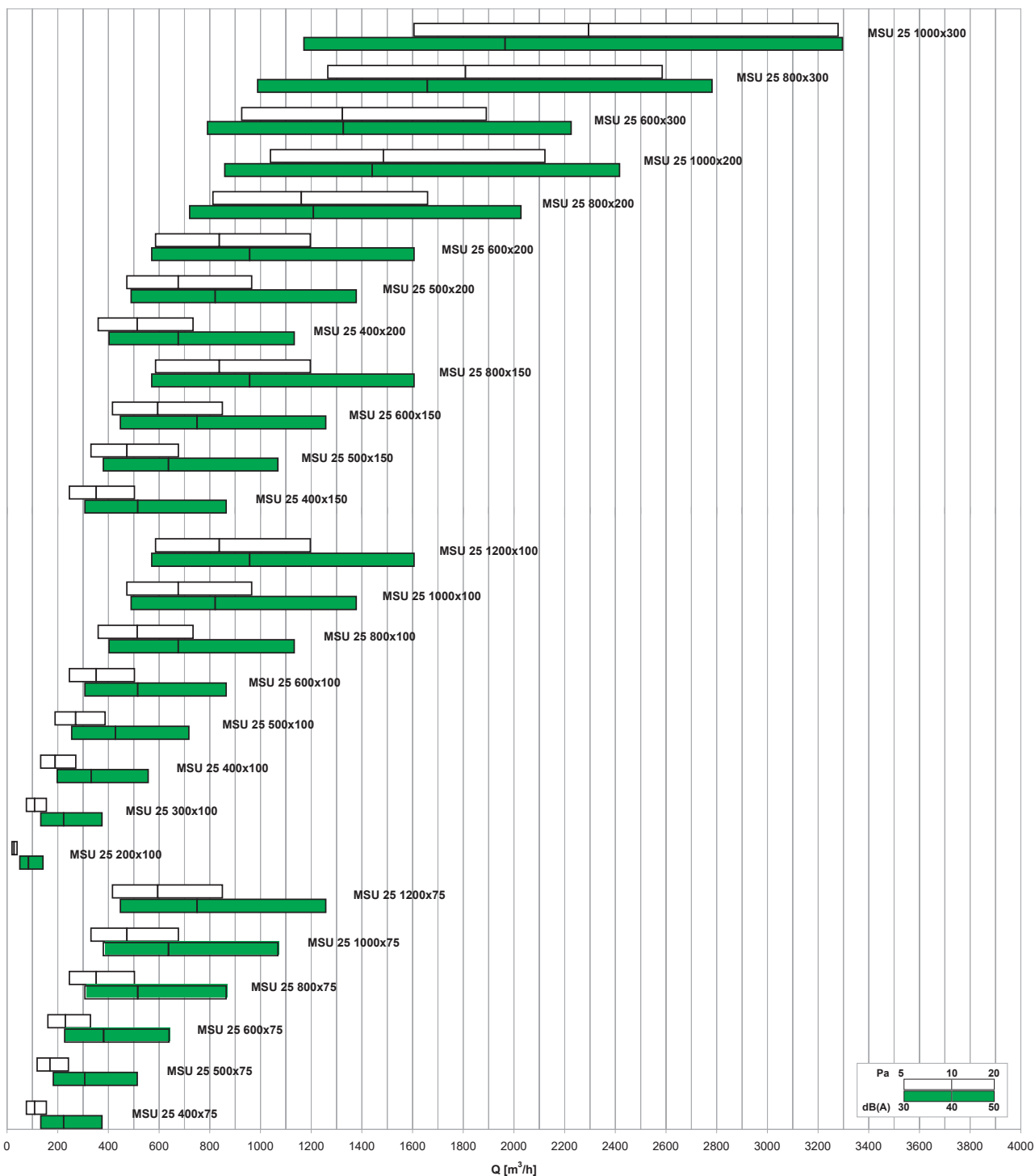


Poznámka
Pro tento způsob montáže je nutné použít pozední rámeček MSU-PRs



Počet otvorů pro montážní šrouby					
V – kratší strana	Š – delší strana				
	200	250	300	350	≥400
100	2	2	2	4	4
150	2	2	2	4	4
200	2	2	2	4	4
≥250	2	2	2	4	4

Tabulka rychlého návrhu



7²

Typ	A _k [m ²]	Q [m ³ /h]		L _{WA} [dB(A)]		Y _(0,25) [m]		Δp, [Pa]	
		min	max	min	max	min	max	min	max
MSU 25 400x75	0,0083	80	160	20	34	3,5	6,6	5	20
MSU 25 500x75	0,0129	120	240	22	35	4,2	8,0	5	20
MSU 25 600x75	0,0176	160	330	23	37	4,8	9,4	5	20
MSU 25 800x75	0,0268	250	500	26	39	6,1	11,7	5	20
MSU 25 1000x75	0,0361	330	680	27	41	6,9	13,8	5	20
MSU 25 1200x75	0,0453	420	850	29	42	7,9	15,5	5	20
MSU 25 200x100	0,0021	20	40	-	25	1,9	3,3	5	20
MSU 25 300x100	0,0083	80	160	20	34	3,5	6,6	5	20
MSU 25 400x100	0,0145	130	270	22	36	4,3	8,5	5	20
MSU 25 500x100	0,0206	190	390	24	38	5,3	10,3	5	20
MSU 25 600x100	0,0268	250	500	26	39	6,1	11,7	5	20
MSU 25 800x100	0,0392	360	730	28	41	7,3	14,2	5	20
MSU 25 1000x100	0,0515	470	970	29	43	8,3	16,6	5	20
MSU 25 1200x100	0,0638	590	1200	31	44	9,4	18,6	5	20
MSU 25 400x125	0,0206	190	390	24	38	5,3	10,3	5	20
MSU 25 500x125	0,0284	260	530	26	40	6,1	12,1	5	20
MSU 25 600x125	0,0361	330	680	27	41	6,9	13,8	5	20
MSU 25 800x125	0,0515	470	970	29	43	8,3	16,6	5	20
MSU 25 1000x125	0,0669	610	1250	31	45	9,5	19,0	5	20
MSU 25 1200x125	0,0823	760	1540	32	46	10,7	21,2	5	20
MSU 25 300x150	0,0176	160	330	23	37	4,8	9,4	5	20
MSU 25 400x150	0,0268	250	500	26	39	6,1	11,7	5	20
MSU 25 500x150	0,0361	330	680	27	41	6,9	13,8	5	20
MSU 25 600x150	0,0453	420	850	29	42	7,9	15,5	5	20
MSU 25 800x150	0,0638	590	1200	31	44	9,4	18,6	5	20
MSU 25 1000x150	0,0823	760	1540	32	46	10,7	21,2	5	20
MSU 25 1200x150	0,1008	930	1890	33	47	11,9	23,7	5	20
MSU 25 300x200	0,0268	250	500	26	39	6,1	11,7	5	20
MSU 25 400x200	0,0392	360	730	28	41	7,3	14,2	5	20
MSU 25 500x200	0,0515	470	970	29	43	8,3	16,6	5	20
MSU 25 600x200	0,0638	590	1200	31	44	9,4	18,6	5	20
MSU 25 800x200	0,0885	810	1660	32	46	11,0	22,1	5	20
MSU 25 1000x200	0,1132	1040	2120	34	47	12,6	25,2	5	20
MSU 25 1200x200	0,1379	1270	2590	35	49	14,0	28,0	5	20
MSU 25 400x300	0,0638	590	1200	31	44	9,4	18,6	5	20
MSU 25 500x300	0,0823	760	1540	32	46	10,7	21,2	5	20
MSU 25 600x300	0,1008	930	1890	33	47	11,9	23,7	5	20
MSU 25 800x300	0,1379	1270	2590	35	49	14,0	28,0	5	20
MSU 25 1000x300	0,1749	1610	3280	36	50	15,8	31,8	5	20
MSU 25 1200x300	0,2119	1950	3970	37	51	17,5	35,2	5	20
MSU 25 1000x400	0,2366	2170	4440	38	52	18,5	37,4	5	20
MSU 25 1200x400	0,2859	2630	5360	39	53	20,5	41,4	5	20

Vysvětlivky:

Q [m ³ /h]	průtok vzduchu
A _k [m ²]	volná výtoková plocha
Δp, [Pa]	celková tlaková ztráta
L _{WA} [dB(A)]	akustický výkon
Y _(0,25) [m]	dosah proudu vzduchu pro získání komfortní rychlosti vzduchu v pobytové zóně 0,25 m/s