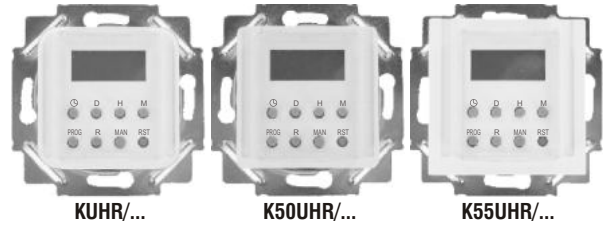


Sie haben sich für ein **KLEIN**-Markengerät entschieden und ein nach neuesten technischen Gesichtspunkten in Deutschland gefertigtes, unter ständiger Qualitätsüberwachung stehendes Gerät erworben. Damit Ihre **KLEIN-Zeitschaltuhr** stets perfekt funktioniert, lesen Sie bitte diese Anleitung vor der Montage genau durch.



Handelshaus KLEIN GmbH  
Friedrich-Ebert-Straße 10  
D-83308 Trostberg  
Tel. 08629/448, Fax 498  
info@handelshaus-klein.de  
www.handelshaus-klein.de

## Elektronische LCD-Zeitschaltuhr KUHR/..., K50UHR/..., K55UHR/...



### 1. Lieferumfang

Die Zeitschaltuhr ist erhältlich mit verschiedenen Abdeckungen, jeweils in den Farben weiß (02 bzw. 12), reinweiß (04 bzw. 14), silber matt (80)

**Abdeckung KLEIN-SI®:** KUHR/...

**Abdeckung 50x50mm (DIN 49075):** K50UHR/...

**Abdeckung 55x55mm:** K55UHR/... (passend zu allen Markenprogrammen im Maß 55x55mm)

### 2. Verwendung

Die Unterputz-Zeitschaltuhr, die in jede handelsübliche Unterputzdose montiert werden kann, kann über 8 Schaltprogramme Verbraucher bis zu 16A zeitgenau schalten. Es kann tagweise, im Wochenend- oder Wochenblock programmiert werden. Neben der freien Programmierung steht ein Zufallsgenerator zur Verfügung, der Verbraucher wahllos ein- und ausschalten kann.

**Nur für 60 mm tiefe Schalterdosen geeignet!** (Einbau in 40 mm tiefe Dosen nur dann möglich, wenn Klemmen oder Drähte einen wandbündigen Einbau nicht verhindern!)

### 3. Sicherheitshinweise

**VORSICHT! Gefahr eines Stromschlages!**

Im Inneren des Gehäuses befinden sich spannungsführende Teile. Eine Berührung kann eine Körperverletzung zur Folge haben! Alle Arbeiten am Versorgungsnetz und Gerät dürfen nur von autorisierten Elektrofachkräften durchgeführt werden.

- Gerät spannungsfrei schalten.
- Gerät gegen Wiedereinschalten sichern.
- Gerät auf Spannungsfreiheit überprüfen.
- Vor Einschalten Gehäuse fest verschließen.

**Folgende Punkte sind zu berücksichtigen:**

- Die geltenden Gesetze, Normen und Vorschriften.
- Der Stand der Technik zum Zeitpunkt der Installation.
- Die Bedienungsanleitung ist Bestandteil des Gerätes. Diese kann nur allgemeine Bestimmungen anführe und ist für Bedien-/Wartungspersonal an frei zugänglicher Stelle aufzubewahren. Diese sind im Zusammenhang mit einer spezifischen Anlage zu sehen. Das Gerät ist nur für die bestimmungsgemäße Verwendung vorgesehen. Ein eigenmächtiger Umbau oder eine Veränderung ist verboten! Es darf nicht in Verbindung mit anderen Geräten verwendet werden, durch deren Betrieb Gefahren für Menschen, Tiere oder Sachwerte entstehen können.

### 4. Technische Daten

#### Allgemeine Daten

Spannungsversorgung: 230V~ / 50 Hz  
Absicherung der Versorgungsleitung: Sicherungsautomat (max. 16 A)  
Umgebungstemperatur: -20° bis +40°C  
Lagertemperatur: -40° bis +85°C  
Prüfvorschriften: EN 60669-2-1  
Kennzeichnung: CE  
Schutzart: IP20

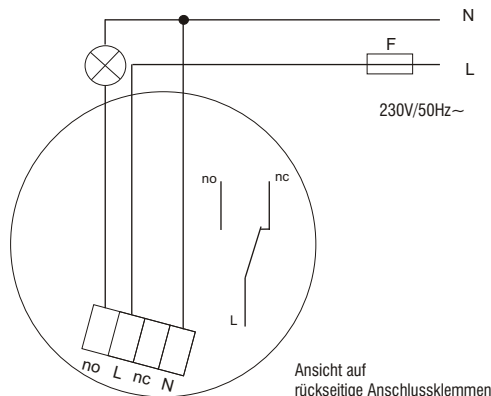
#### Lastdaten je Ausgang

Glühlampe (Ohmsche Last): 2500 W  
Hochvolt-Halogenlampen: 1250 VA  
Induktive Last: 600 VA  
EVG: 3 Stück

### 5. Montage/Installation

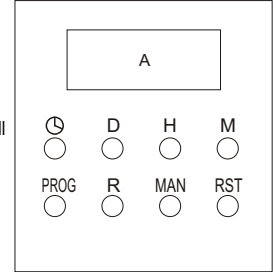
Die Geräte sind für den Einbau in UP-Einbaudosen vorgesehen.

- UP-Einbaudose an geeigneter Stelle montieren.
- Versorgungsleitung mit Sicherungsautomat (F= max. 16 A) absichern!
- Installation der Anschlussleitungen nach Anschlussbild vornehmen.
- Rückseitigen Deckel wieder schließen.
- Gerät in UP-Einbaudose einsetzen und mit Geräteschrauben festschrauben.
- Nach Installation elektrische Anlage einschalten.
- Für die Gangreserve bei Stromausfall wird intern mit einem Stützakku gearbeitet, bis zur vollen Ladung muss die Zeitschaltuhr ca. 24Std. dauerhaft mit Netz versorgt sein.



### 6. Programmierung

**A** = LCD-Display  
 = Uhrzeit- und Regelstatusanzeige  
**PROG** = Programmwahltaste  
**R** = Löschtaste  
**MAN** = Betriebsmodusumschalter Automatik/Manuell  
**RST** = Reset- bzw. Rückstelltaste  
**D** = Wochentag-Einstelltaste  
**H** = Stunden-Einstelltaste  
**M** = Minuten-Einstelltaste



Zuerst die aktuelle Uhrzeit einstellen:

- Gleichzeitiges Drücken von + **H** stellt die Stunden ein.
- Gleichzeitiges Drücken von + **M** stellt die Minuten ein.
- Gleichzeitiges Drücken von + **D** stellt den Wochentag ein.

Nun können sie die Zeitschaltuhr nach Ihren Anforderungen programmieren. Drücken Sie die Taste **PROG**, um in den Einstellmodus zu gelangen. Im Display erscheint "1 ON".

- Drücken Sie die Taste **D** um, den Wochentag einzustellen. Dies ist sowohl für Einzeltage (Mo, Tu=Di, We=Mi, Th=Do, Fr, Sa und Su=So) als auch für folgende Kombinationen möglich:

- |                                |                         |
|--------------------------------|-------------------------|
| 1. Ganze Woche                 | >> Mo-Tu-We-Th-Fr-Sa-Su |
| 2. Ganze Woche ohne Wochenende | >> Mo-Tu-We-Th-Fr       |
| 3. Nur Wochenende              | >> Sa-Su                |
| 4. Kombination                 | >> Mo-We-Fr             |
| 5. Kombination                 | >> Tu-Th-Sa             |
| 6. Kombination                 | >> Mo-Tu-We             |
| 7. Kombination                 | >> Th-Fr-Sa             |
| 8. Kombination                 | >> Mo-We-Fr             |

- Drücken Sie die Tasten **H** und **M**, um Stunden und Minuten einzustellen.
- Drücken Sie nochmals die Taste **PROG**, um die Ausschaltzeit einzustellen. Im Display erscheint "1 OFF".
- Mit Drücken der Taste **R** können Eingaben ggf. wieder gelöscht werden, ein erneutes Drücken der Taste **R** holt die letzte Eingabe zurück.

**Auf diese Weise können weitere sieben Ein- und Ausschaltzeiten programmiert werden.**

- Mit der Taste **MAN** kann zwischen verschiedenen Betriebsmodi gewählt werden: **Auto** bedeutet, dass die Zeitschaltuhr zu den programmierten Zeiten "Ein" und "Aus" schaltet. **ON** bedeutet, dass die Zeitschaltuhr den Verbraucher dauerhaft "Ein" schaltet. **OFF** bedeutet, dass die Zeitschaltuhr den Verbraucher dauerhaft "Aus" schaltet.

- Das gleichzeitige Drücken von Taste **D** + **H** aktiviert einen Zufallsgenerator, d. h. programmierte Ein- und Ausschaltzeiten werden willkürlich um 2-32min. verlängert.
- Mit der Taste **RST** wird die Zeitschaltuhr in ihren Ursprungszustand zurückgesetzt

### 7. Wichtige Installationshinweise!

Die Montage, Installation und Inbetriebnahme darf nur von autorisierten Elektrofachkräften durchgeführt werden. Bei der Installation an das Versorgungsnetz (230V/50Hz~) ist die elektrische Anlage spannungsfrei zu schalten. Es sind die geltenden Gesetze/Normen des Landes einzuhalten, in dem das Gerät betrieben wird. Nicht im Freien verwenden (nur in geschlossenen Räumen).

#### Garantiebestimmungen

Diese Bedienungsanleitung ist Bestandteil des Gerätes und der Garantiebedingungen. Sie ist dem Benutzer zu überreichen. Die technische Bauart der Geräte kann sich ohne vorherige Ankündigung ändern. **Handelshaus Klein** Produkte sind mit modernsten Technologien nach geltenden nationalen und internationalen Vorschriften hergestellt und qualitätsgeprüft. Sollte sich dennoch ein Mangel zeigen, übernimmt **Handelshaus Klein**, unbeschadet der Ansprüche des Endverbrauchers aus dem Kaufvertrag gegenüber seinem Händler, die Mängelbeseitigung wie folgt: Im Falle eines berechtigten und ordnungsgemäß geltend gemachten Anspruchs wird **Handelshaus Klein** nach eigener Wahl den Mangel des Gerätes beseitigen oder ein mangelfreies Gerät liefern. Weitergehende Ansprüche und Ersatz von Folgeschäden sind ausgeschlossen. Ein berechtigter Mangel liegt dann vor, wenn das Gerät bei Übergabe an den Endverbraucher durch einen Konstruktions-, Fertigungs- oder Materialfehler unbrauchbar oder in seiner Brauchbarkeit erheblich beeinträchtigt ist. Die Gewährleistung entfällt bei natürlichem Verschleiß, unsachgemäßer Verwendung, Falschanschluss, Eingriff ins Gerät oder äußerer Einwirkung. Die Anspruchsfrist beträgt 24 Monate ab Kauf des Gerätes durch den Endverbraucher bei einem Händler und endet spätestens 36 Monate nach Herstellung des Gerätes. Für die Abwicklung von Gewährleistungsansprüchen gilt Deutsches Recht.

#### Entsorgung des Gerätes

Zur Entsorgung des Gerätes sind Gesetze und Normen des Landes einzuhalten, in dem das Gerät betrieben wird!

#### Konformitätserklärung

**Handelshaus Klein** Produkte dürfen in den EU-Ländern, der CH, IS und N verkauft und betrieben werden. Hiermit erklärt **Handelshaus Klein**, dass sich die Zeitschaltuhr in Übereinstimmung mit den grundlegenden Anforderungen und den anderen relevanten Vorschriften der Niederspannungsrichtlinie 73/ 23/ EWG und der EMV- Richtlinie 89/ 336/ EWG befindet.

Die von uns genannten technischen Daten wurden von uns unter Laborbedingungen nach allgemein gültigen Prüfvorschriften, insbesondere DIN-Vorschriften, ermittelt. Nur insoweit werden Eigenschaften zugesichert. Die Prüfung der Eignung für den vom Auftraggeber vorgesehenen Verwendungszweck bzw. den Einsatz unter Gebrauchsbedingungen obliegt dem Auftraggeber; hierfür übernehmen wir keine Gewährleistung. Änderungen vorbehalten. Zur Entsorgung des Gerätes sind Gesetze und Normen des Landes einzuhalten, in dem das Gerät betrieben wird! D: Nicht zum Hausmüll!

