

# Elektrické ohřívače ELOV

## Elektrické závěsné ohřívače vody v ležatém provedení od 30 do 200 litrů

Elektrické zásobníkové ohřívače vody produktové řady ELOV jsou jedinečné svou kvalitou, designem vytvořeným špičkovými návrháři, i svými provozními vlastnostmi.

Díky nejmodernějším technologiím, postupem a know how využitým při vývoji těchto ohřívačů vody bylo možné extrémně snížit spotřebu el. energie v pohotovostním režimu, tzn. snížit tepelnou ztrátu.

Zařízení ELOV 30 až 200 splňují náročná kritéria normy EN 50440, směrnici o efektivitě a spotřebě energie zařízení pro ohřev vody, která co nejdříve vstoupí v platnost. Tím potvrzují svůj úspornost a nízkou provozní energetickou náročnost.

*Díky nejmodernějším technologiím, postupům a know how využitým při vývoji těchto ohřívačů vody bylo možné extrémně snížit spotřebu el. energie v pohotovostním režimu, teda snížit tepelné ztráty.*



### Úspornost a nízká energetická náročnost

- 48 mm tepelná polyuretanová izolace (od objemu 80 l)



### Vícetupňová ochrana

- bezpečnostní termostat
- pojistka proti zamrznutí vody
- tepelná bezpečnostní pojistka proti přehřátí s funkcí resetu
- pojistný ventil se zpětnou klapkou jako příslušenství
- krytí IP25



### Dlouhá životnost

- nerezová příruba s nerezovým ohřívacím tělesem
- speciální smalt CoPro – oboustranné smaltování
- anodová ochrana proti korozi



### Jednoduchá instalace, ovládání a údržba

- připojení vody z levé strany
- ergonomicky tvarované úchyty
- možnost instalace nad vanu
- venkovní ovládání provozního termostatu
- možnost nastavení optimální teploty ohřevu
- ELOV 30-50 se sériově připevňovanou univerzální konzolou
- ELOV 80-200 se samostatnou konzolou (2 háky) v příslušenství



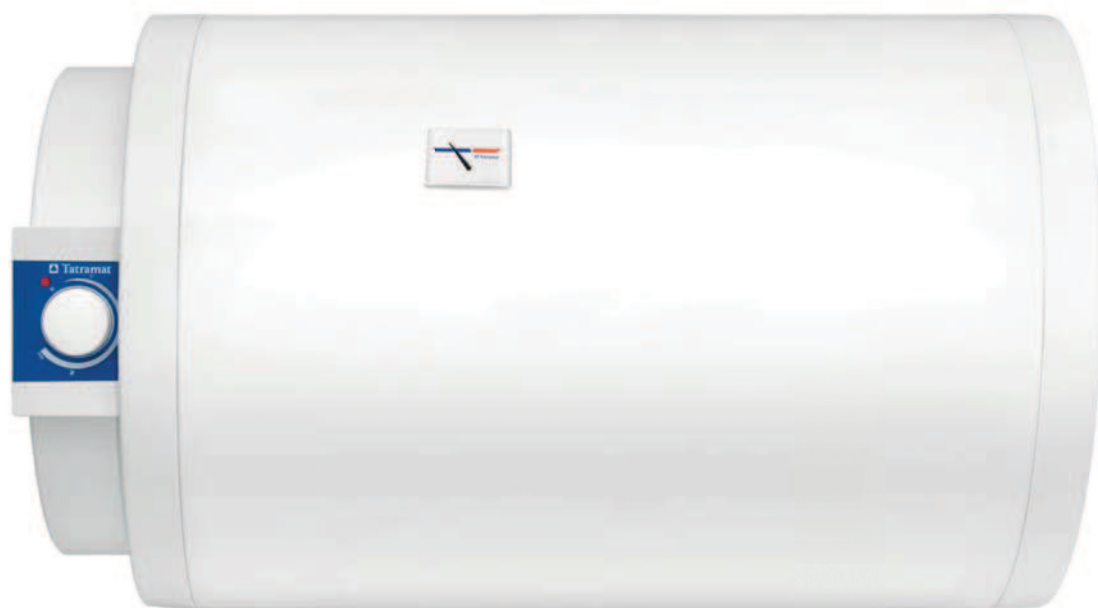
### Moderní design

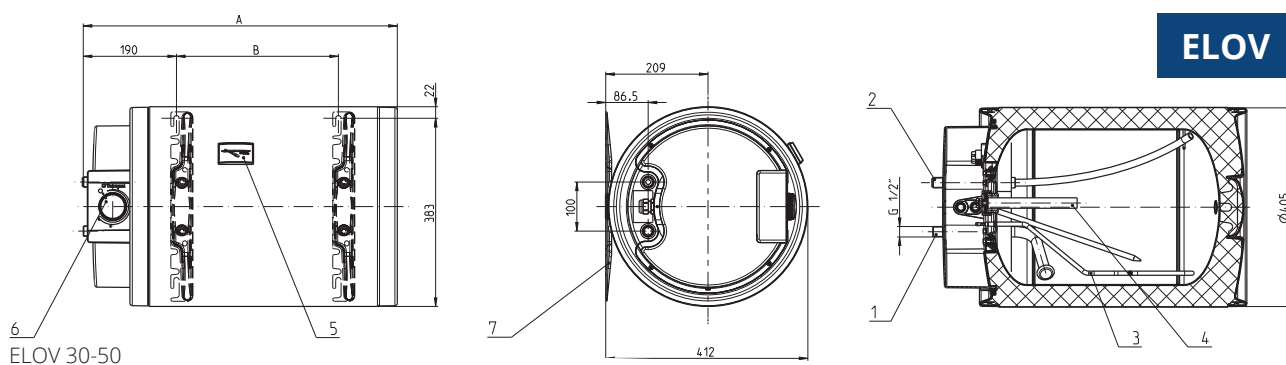
- design od špičkových návrhářů



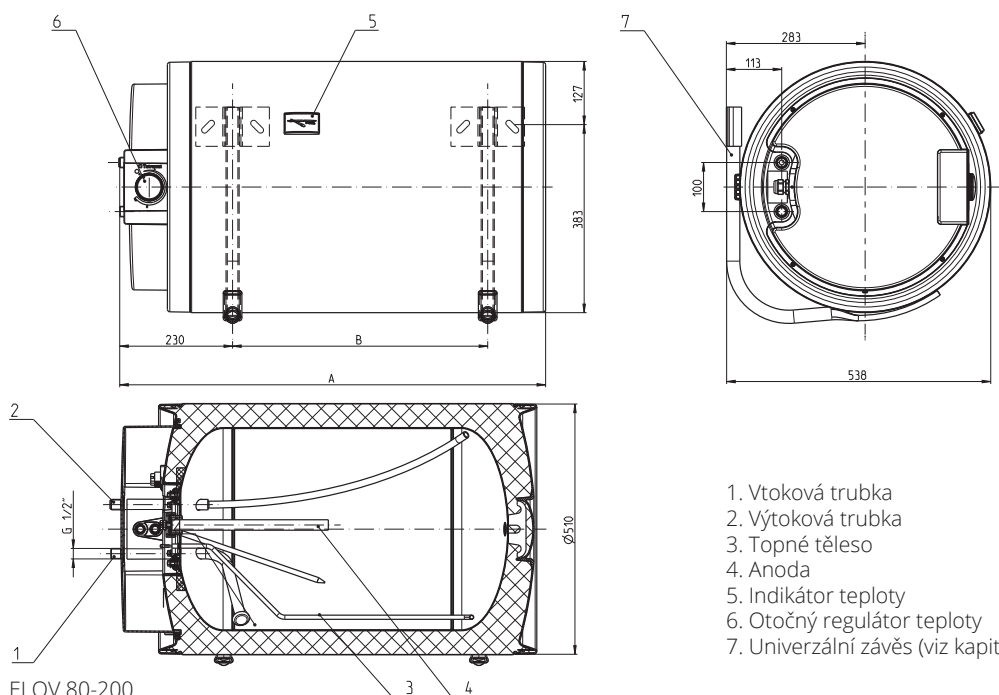
### Uživatelský komfort

- vysoké množství smíšené teplé vody
- krátké doby ohřevu
- vizuální kontrola teploty vody





ELOV 30-50



ELOV 80-200

1. Vtoková trubka
2. Výtoková trubka
3. Topné těleso
4. Anoda
5. Indikátor teploty
6. Otočný regulátor teploty
7. Univerzální závěs (viz kapitola Příslušenství)

## Technické údaje



| TYP                                  | ELOV 30           | ELOV 50 | ELOV 80 | ELOV 100 | ELOV 120 | ELOV 150 | ELOV 200 |
|--------------------------------------|-------------------|---------|---------|----------|----------|----------|----------|
| objednáací čísla                     | 232719            | 232720  | 232721  | 232722   | 232723   | 232724   | 232725   |
| jmenovitý objem (l)                  | 30                | 50      | 80      | 100      | 120      | 150      | 200      |
| el. připojení                        | 1/N/PE ~ 220-240V |         |         |          |          |          |          |
| max. provozní tlak (MPa)             | 0,6               |         |         |          |          |          |          |
| příkon (kW)                          | 2                 | 2       | 2       | 2        | 2        | 2        | 3        |
| tepelné ztráty při 65 °C (kWh/24h)   | 0,75              | 0,96    | 1,11    | 1,25     | 1,39     | 1,57     | 1,66     |
| množství 40°C smíšené vody* (l)      | 53,7              | 86,3    | 122,8   | 152,7    | 180,9    | 219,9    | 288,5    |
| doba el. ohřevu z 15°C na 65°C (min) | 53                | 89      | 142     | 178      | 213      | 267      | 237      |
| hmotnost (bez vody) (kg)             | 18,4              | 23,4    | 31,1    | 35,1     | 41,1     | 48,4     | 58,8     |
| hmotnost (naplněného vodou) (kg)     | 48,4              | 73,4    | 111,1   | 135,1    | 161,1    | 198,4    | 258,8    |
| tloušťka PU izolace (mm)             | 43                | 43      | 48      | 48       | 48       | 48       | 48       |
| stupeň el. krytí                     | IP 25             |         |         |          |          |          |          |
| třída energetické účinnosti**        | C                 | C       | D       | C        | C        | C        | C        |

\* teplota studené vody 10°C, teplota ohřáté vody 65°C

\*\* údaje odpovídají oficiálním a od září 2015 platným požadavkům pro zařízení pro přípravu teplé vody (Směrnice EU č. 812/2013) jako i aktuálním zkušebními požadavkům EN 50440 pro ohříváče vody

## Rozměry

| TYP    | ELOV 30 | ELOV 50 | ELOV 80 | ELOV 100 | ELOV 120 | ELOV 150 | ELOV 200 |
|--------|---------|---------|---------|----------|----------|----------|----------|
| A (mm) | 642     | 897     | 871     | 1 025    | 1 178    | 1 410    | 1 715    |
| B (mm) | 330     | 580     | 520     | 670      | 830      | 1 060    | 1 350    |