

## KMCCB



KMCCB125 DIN DB18

KMCCB125 DIN DB18	<b>36288</b>	adapter z szyną TH35
KMCCB125 DIN DB24	<b>36289</b>	adapter z szyną TH35
KMCCB-F-125A/AX/L	<b>36293</b>	Pomocný kontakt
KMCCB-F-125A/AL/L	<b>36294</b>	Alarm kontakt
KMCCB-F-125A/UV	<b>36296</b>	Podpěťová spoušť
KMCCB-F-250A/AX/L	<b>36297</b>	Pomocný kontakt
KMCCB-F-250A/AL/L	<b>36298</b>	Alarm kontakt
KMCCB-F-250A/UV	<b>36300</b>	Podpěťová spoušť
KMCCB-F-125A/RL/R	<b>36303</b>	Napěťová spoušť
KMCCB-F-250A/RL/R	<b>36306</b>	Napěťová spoušť
KMCCB200/250 DIN DB18	<b>36307</b>	adapter z szyną TH35
KMCCB200/250 DIN DB24	<b>36308</b>	adapter z szyną TH35
KMCCB DIN ADAPTER UN1	<b>36309</b>	adapter na szynę TH35
KMCCB-PK1-3P	<b>37285</b>	przyłącze kątowe
KMCCB-PK1-4P	<b>37286</b>	przyłącze kątowe
KMCCB-PK2-3P	<b>37287</b>	przyłącze kątowe
KMCCB-PK2-4P	<b>37288</b>	przyłącze kątowe

## KMCCB



KMCCB125 DIN DB18



KMCCB125 DIN DB24



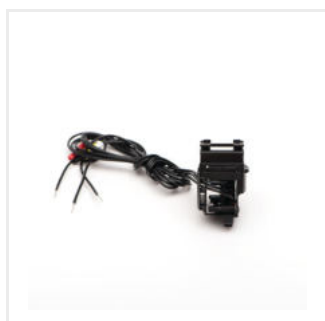
KMCCB-F-125A/AX/L



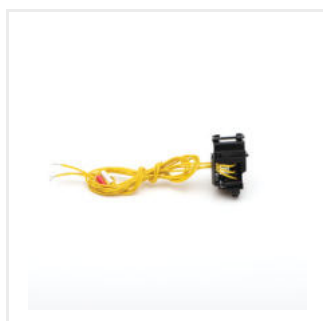
KMCCB-F-125A/AL/L



KMCCB-F-125A/UV



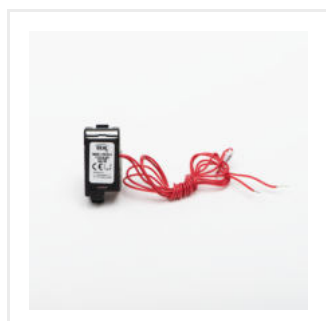
KMCCB-F-250A/AX/L



KMCCB-F-250A/AL/L



KMCCB-F-250A/UV



KMCCB-F-125A/RL/R



KMCCB-F-250A/RL/R



KMCCB200/250 DIN DB18



KMCCB200/250 DIN DB24



KMCCB DIN ADAPTER UN1



KMCCB-PK1-3P



KMCCB-PK1-4P



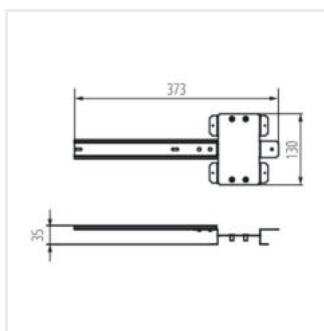
KMCCB-PK2-3P

## KMCCB

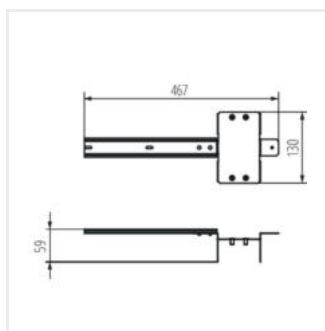
---



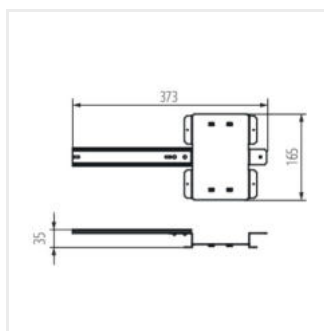
KMCCB-4P



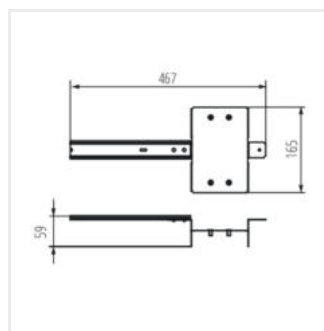
KMCCB125 DIN DB18



KMCCB125 DIN DB24



KMCCB200/250 DIN DB18



KMCCB200/250 DIN DB24