

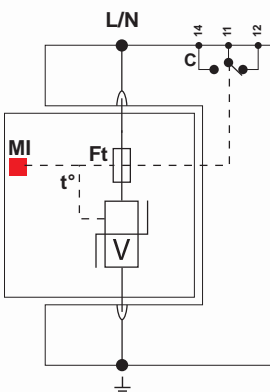
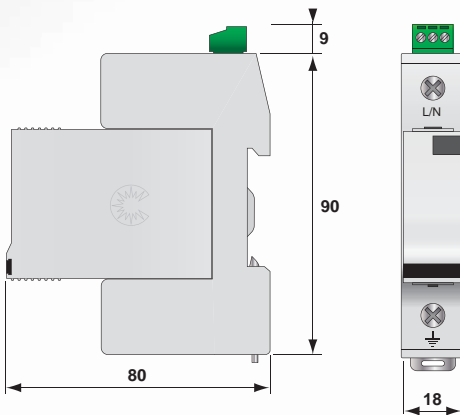
Kombi-Ableiter Typ 1+2 DS130RS Serie



DS131RS-230

- Kombi-Ableiter Typ 1+2
- Ableitfähigkeit pro Pol: $I_n = 20 \text{ kA}$; $I_{max} = 50 \text{ kA}$; $I_{limp} = 12,5 \text{ kA}$
- Sichere Trennvorrichtung
- Steckbare Schutzmodule
- Fernsignalisierung serienmäßig
- Erfüllt die Normen IEC 61643-11 und EN 61643-11
- Geeignet für Blitzschutzklassen III+IV nach EN 62305

Maßbild und Schaltbild



V : Hochleistungs-Varistorblock
 Ft : Thermische Sicherung
 t° : Thermische Trennvorrichtung
 C : Fernsignalisierung
 MI : Anzeige im Fehlerfall

Technische Daten

CITEL Artikel Bezeichnung		DS131RS-400	DS131RS-230	DS131RS-120
Nennspannung	Un	230/400 V	230/400 V	120/208 V
Höchste Dauerspannung AC	Uc AC	440 Vac	255 Vac	150 Vac
Nennfrequenz	fn	50 - 60 Hz	50 - 60 Hz	50 - 60 Hz
TOV-Spannung [L-N] 5sec. Charakteristik	UT	580 Vac / 5 sec. fest	335 Vac / 5 sec. fest	180 Vac / 5 sec. fest
TOV-Spannung [L-N] 120min. Charakteristik	UT	770 Vac / 120 min. sicher	440 Vac / 120 min. sicher	230 Vac / 120 min. sicher
Schutzleiterstrom - Leckstrom [CM] bei Uc	Ipe	< 1 mA	< 1 mA	< 1 mA
Folgestrom	If	keiner	keiner	keiner
Folgestromlöschfähigkeit	Ifi	unendlich	unendlich	unendlich
Ansprechzeit	tA	< 20 ns	< 20 ns	< 20 ns
Nennableitstoßstrom / Pol 15 x 8/20 µs Impulse	In	20 kA	20 kA	20 kA
Max. Ableitstoßstrom / Pol	I _{max}	50 kA	50 kA	50 kA
Max. Ableitfähigkeit @ 8/20 µs	I _{limp}	12,5 kA	12,5 kA	12,5 kA
Blitzstoßstrom / Pol	I _{limp}	12,5 kA	12,5 kA	12,5 kA
Max. Ableitfähigkeit @ 10/350 µs	I _{limp}	12,5 kA	12,5 kA	12,5 kA
Spezifische Energie pro Pol	W/R	40 kJ / Ohm	40 kJ / Ohm	40 kJ / Ohm
Schutz Modus	CM	CM	CM	CM
Schutzpegel CM/DM* @ In [8/20µs] und [1,2/50µs]	Up CM/ Up DM	1,7 kV	1,3 kV	0,9 kV
Schutzpegel bei In	Up-In	1,7 kV	1,3 kV	0,9 kV
Kurzschlussfestigkeit	ISCCR	25000 A	25000 A	25000 A
Trennvorrichtungen				
Thermische Trennvorrichtung		intern		
Vorsicherung max.		160 A [gL/gG]		
Fehlerstromschutzschalter		Typ „S“ oder zeitverzögert		
Sonstige Eigenschaften				
Einbaumaße		1 TE, DIN 43880		
Anschlußart		2,5-25 mm ² [35 mm ²]		
Statusanzeige		mechanisch, Rot		
Ausfallverhalten		Trennung vom Netz		
Fernmeldesignalisierung (FS)		Potentialfreier Wechsler		
Schaltleistung max.		250 V/0,5 A (AC) / 30 V/2 A (DC)		
Anschlußquerschnitt FS		max. 1,5 mm ² ein-/mehrdrahtig		
Montage auf		35 mm Hutschiene		
Temperaturbereich		-40 °C/+85 °C		
Schutzart		IP 20		
Gehäusewerkstoff		Thermoplastik UL-94-V0		
Normen und Zulassungen				
Normkonform nach		DIN EN61643-11, IEC 61643-11, UL 1449 ed.3		
Artikel Nummer				
		571411	571511	571611
Zubehör				
Ersatzmodul - DSM130R-xxx		571400	571500	571600

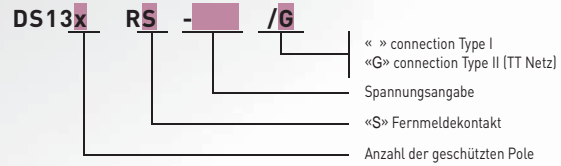
* bei einpoligen Geräten ist nur CM anwendbar



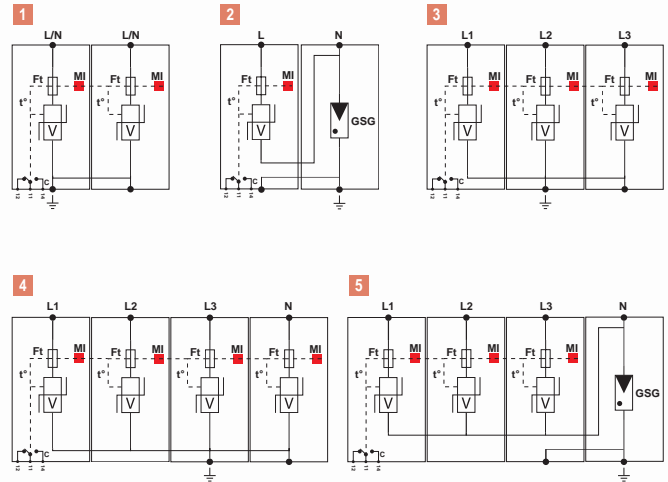
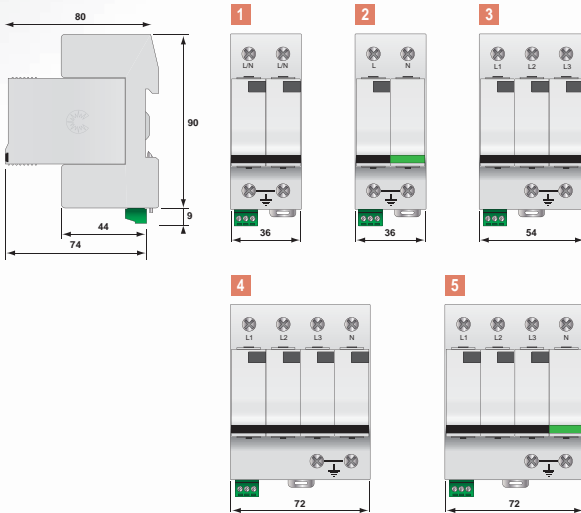
Mehrpoliger Kombi-Ableiter Typ 1+2 DS132RS, DS133RS, DS134RS



DS134RS-230/G



Maßbild und Schaltbild



Technische Daten

Artikel Bezeichnung	Artikel Nummer	Anschlussart	Netzform	Schutz Modus	I _{max} total	I _{imp} total	U _p L/PE	U _p L/N	U _p N/PE	Einbaumaße DIN 43880	Schema
DS134RS-230/G	571534	230/400 V 3-Phasen+N	TT-TNS Systeme (3+1)	L/N und N/PE	150 kA	50 kA	1,5 kV	1,3 kV	1,5 kV	4 TE	5
DS134RS-120/G	571634	120/208 V 3-Phasen+N	TT-TNS Systeme (3+1)	L/N und N/PE	150 kA	50 kA	1,5 kV	0,9 kV	1,5 kV	4 TE	5
DS134RS-400	571414	230/400 V 3-Phasen+N	IT Systeme (4+0)	L/PE und N/PE	200 kA	50 kA	1,7 kV	-	1,7 kV	4 TE	4
DS134RS-230	571514	230/400 V 3-Phasen+N	TNS Systeme (4+0)	L/PE und N/PE	200 kA	50 kA	1,3 kV	-	1,3 kV	4 TE	4
DS134RS-120	571614	120/208 V 3-Phasen+N	TNS Systeme (4+0)	L/PE und N/PE	200 kA	50 kA	0,9 kV	-	0,9 kV	4 TE	4
DS133RS-400	571413	400 V 3-Phasen	IT Systeme (3+0)	L/PE	150 kA	37,5 kA	1,7 kV	-	-	3 TE	3
DS133RS-230	571513	400 V 3-Phasen	TNC Systeme (3+0)	L/PE	150 kA	37,5 kA	1,3 kV	-	-	3 TE	3
DS133RS-120	571613	208 V 3-Phasen	TNC Systeme (3+0)	L/PE	150 kA	37,5 kA	0,9 kV	-	-	3 TE	3
DS132RS-230/G	571532	230 V 1-Phase+N	TT-TN Systeme (1+1)	L/N und N/PE	100 kA	25 kA	1,5 kV	1,3 kV	1,5 kV	2 TE	2
DS132RS-120/G	571632	120 V 1-Phase+N	TT-TN Systeme (1+1)	L/N und N/PE	100 kA	25 kA	1,5 kV	0,9 kV	1,5 kV	2 TE	2
DS132RS-400	571412	230 V 1-Phase+N	IT Systeme (2+0)	L/PE und N/PE	100 kA	25 kA	1,7 kV	-	1,7 kV	2 TE	1
DS132RS-230	571512	230 V 1-Phase+N	TN Systeme (2+0)	L/PE und N/PE	100 kA	25 kA	1,3 kV	-	1,3 kV	2 TE	1
DS132RS-120	571612	120 V 1-Phase+N	TN Systeme (2+0)	L/PE und N/PE	100 kA	25 kA	0,9 kV	-	0,9 kV	2 TE	1