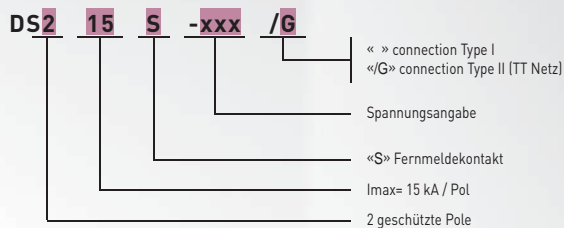


2-poliger Überspannungsschutz Typ 3 DS215S-xxx Serie



Information

Die kompakten DS215S Typ 3 Überspannungsschutzableiter wurden entworfen um 1-phasige Systeme zu schützen. Sie sind mit einem steckbaren Schutzmodul ausgestattet und für die Montage auf Hutschienen ausgelegt.

Die DS215S sind verfügbar für Versorgungsspannungen von 230V oder 120V und alle gängigen Netzformen (TN, TNC, TNS, TT).

Die Schutzschaltung des DS215S besteht aus Hochleistungsvaristoren mit einer thermischen Trennvorrichtung und einer Fehlersignalisierung.

Besonderheiten

- Kompakter, 2-poliger Typ 3 Überspannungsschutz
- Ableitfähigkeit pro Pol: $I_n = 5 \text{ kA}$; $I_{max} = 15 \text{ kA}$
- Sichere Trennvorrichtung
- Quer- / Längsspannungsschutz
- Energetisch koordiniert
- Steckbares Schutzmodul
- Fernsignalisierung serienmäßig
- Erfüllt die Normen IEC 61643-11 und EN 61643-11

2-poliger Überspannungsschutz Typ 3 DS215S-xxx Serie

Technische Daten

CITEL Artikel Bezeichnung		DS215S-400	DS215S-230	DS215S-230/G	DS215S-120/G
Nennspannung		230 V	230 V	230 V	120 V
Schutz Modus		CM ^[2]	CM ^[2]	CM/DM ^[2]	CM/DM ^[2]
AC System		IT	TN	TN-TT	TN-TT
Höchste Dauerspannung	U _c	440 Vac	275 Vac	275 Vac	150 Vac
Nennfrequenz	f _n	50 - 60 Hz	50 - 60 Hz	50 - 60 Hz	50 - 60 Hz
Betriebsstrom - Leckstrom bei U _c	I _c	< 1 mA	< 1 mA	keiner	keiner
Folgestrom	I _f	keiner	keiner	keiner	keiner
Folgestromlöschfähigkeit	I _{fi}	unendlich	unendlich	unendlich	unendlich
Ansprechzeit	t _A	< 20 ns	< 20 ns	< 20 ns	< 20 ns
TOV-Sicher L-N	U _T	770V / 5 sec.	440V / 5 sec.	440V / 5 sec.	230V / 5 sec.
Nennableitstoßstrom / PoL - 15 x 8/20 µs Impulse	I _n	5 kA	5 kA	5 kA	5 kA
Max. Ableitstoßstrom / PoL - Max. Ableitfähigkeit @ 8/20 µs	I _{max}	15 kA	15 kA	15 kA	15 kA
Schutzpegel bei I _n - CM/DM ^[2]	U _p	1,3 kV	0,9 kV	1,5 / 0,9 kV	1,5 / 0,6 kV
Schutzpegel bei 5 kA	U _p	1,3 kV	0,9 kV	0,9 kV	0,6 kV
Kurzschlussfestigkeit	I _{SCCR}	10000 A	10000 A	10000 A	10000 A
Trennvorrichtungen					
Thermische Trennvorrichtung				intern	
Vorsicherung max.				20 A / 40 A (gL/gG)*	
Fehlerstromschutzschalter				Typ „S“ oder zeitverzögert	
Mechanische Eigenschaften					
Einbaumaße				1 TE, DIN 43880	
Anschlussquerschnitt				L/N: 1,5 - 10 mm ² (16 mm ²) // PE: 2,5 - 25 mm ² (35 mm ²)	
Defektanzeige				mechanisch, Rot	
Fernmeldesignalisierung (FS)				Potenzialfreier Wechsler	
Schaltleistung max.				250 V / 0,5 A (AC) - 30 V / 2 A (DC)	
Anschlussquerschnitt FS				max. 1,5 mm ² ein-/mehrdrahtig	
Montage auf				35 mm Hutschiene	
Temperaturbereich				-40 °C/+85 °C	
Schutzart				IP20	
Gehäusewerkstoff				Thermoplastik UL94-V0	
Prüfnormen					
DIN EN 61643-11	Deutschland			Ableiter Typ 3	
IEC 61643-11	International			Low Voltage SPD - Test Class III	
EN 61643-11	Europe			Low Voltage SPD - Test Class III	
UL1449 ed.3	USA			Low voltage SPD	
Artikel Nummer					
DS215S-400				451411	
DS215S-230				451711	
DS215S-230/G				451731	
DS215S-120/G				451631	
Ersatzmodul DSM215-400				451400	
Ersatzmodul DSM215-230				451700	
Ersatzmodul DSM215-230/G				451720	
Ersatzmodul DSM215-120/G				451620	

* bei V-Verdrahtung / Parallelverdrahtung

[2] CM = Common Mode (L/PE oder N/PE)

DM = Differential Mode (L/N)



Datenblatt

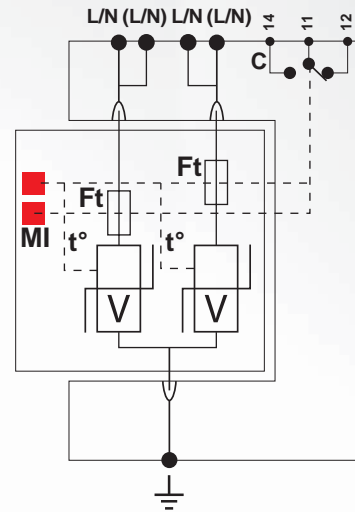
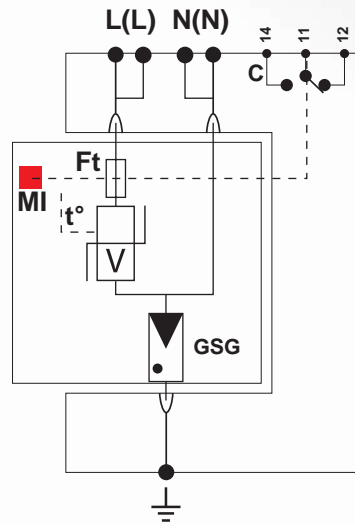
2-poliger Überspannungsschutz Typ 3 DS215S-xxx Serie

Schaltbild

DS215S-xxx/G

DS215S-xxx

GSG : Gasgefüllte Funkenstrecke
 V : Hochleistungs-Varistorblock
 Ft : Thermische Sicherung
 t° : Thermische Trennvorrichtung
 C : Fernsignalisierung
 MI : Anzeige im Fehlerfall



Maßbild

