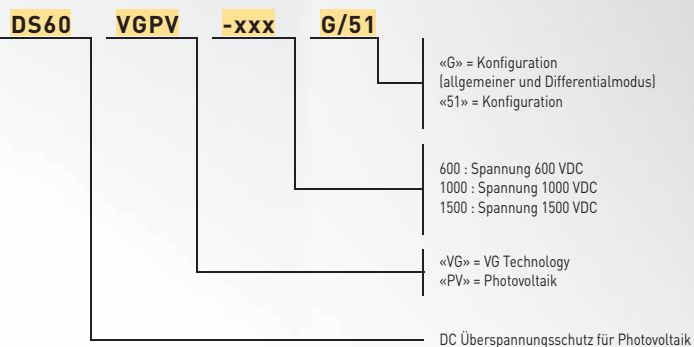


DC Kombi-Ableiter Typ 1+2 DS60VGPV-600G/51



Abbildung ähnlich



Information

Der DS60VGPV ist blitzstromtragfähig und speziell zum Schutz gegen Blitzeinwirkungen und Überspannungen in Photovoltaikanlagen entwickelt worden und für Spannungen von 600, 1000 und 1500 Vdc verfügbar. Sie sind in Übereinstimmung mit der französischen Richtlinie UTE C61-740-51 und der europäischen Norm EN50539-11 und können, entsprechend der neuen französischen Richtlinie UTE C15-712-1 und der europäischen Norm EN 50539-12 eingesetzt werden. Der DS60VGPV ist ein Monoblock Kombi-Ableiter Typ 1 und 2 mit einer Ableitfähigkeit von $I_{imp} = 12,5 \text{ kA} (10/350)$ pro Pol, welcher sicheren Schutz bei Nah- und Direkteinschlägen bietet.

Die Schutzschaltung besteht aus der bewährten VG-Technology mit gasgefüllter Funkenstrecke (GSG) und Hochleistungsvaristoren. Die spezielle Entwicklung und Zusammenschaltung der Komponenten ermöglicht eine fehlerfreie Isolationsmessung und verlängert die Lebensdauer, da keine Betriebs- und Leckströme entstehen.

Besonderheiten

- Kombi-Ableiter Typ 1+2 auf Basis einer Gasgefüllten Funkenstrecke
- 10 Jahre Garantie
- Ableitfähigkeit pro Pol: $I_{imp} = 12,5 \text{ kA} (10/350 \mu\text{s})$
- Sichere Trennvorrichtung
- Doppelte galvanische Trennung
- Keine Alterung durch Betriebs- und Leckströme
- Fehlerresistente, verpolungssichere Y-Schaltung
- Fernsignalisierung serienmäßig
- Erfüllt die Normen IEC 61643-11, EN 61643-11, EN 50539-11 und UTE C 61-740-51
- In Übereinstimmung mit UTE C 15-712-1 2010, EN 50539-12, VDE V 0675-39-12 und VDE 0185-305 Beiblatt 5

DC Kombi-Ableiter Typ 1+2 DS60VGPV-600G/51

Technische Daten

CITEL Artikel Bezeichnung		DS60VGPV-600G/51
Nennspannung	U_{OCSTC}	600 Vdc
Schutz Modus		CM/DM ^[2]
Höchste Dauerspannung	U_{CPV}	720 Vdc
Kurzschlussfestigkeit	I_{SCWPV}	1000 A
Betriebsstrom Spannung bei U_{cpv}	I_{CPV}	keiner
Leckstrom Spannung bei U_{cpv}	I_{PE}	keiner
Folgestrom	I_f	keiner
Folgestromlöschfähigkeit	I_{fi}	unendlich
Ansprechzeit	t_A	< 25 ns
Nennableitstoßstrom / Pol 15 x 8/20 μ s Impulse	I_n	20 kA
Blitzstoßstrom / Pol Max. Ableitfähigkeit @ 10/350 μ s	I_{imp}	12,5 kA
Blitz-Gesamtableitstoßstrom 10/350 μ s	I_{total} 10/350	25 kA
Max. Ableitstoßstrom Max. Ableitfähigkeit @ 8/20 μ s	I_{max}	40 kA
Gesamtableitstoßstrom 8/20 μ s	I_{total} 8/20	60 kA
Schutzpegel bei I_n	U_p	< 1,7 kV
Schutzpegel bei 5 kA	U_p	< 1,3 kV
Schutzpegel bei 12,5 kA	U_p	< 1,5 kV
Schutzpegel bei I_{max}	U_p	< 2,2 kV
Trennvorrichtungen		
Thermische Trennvorrichtung		intern
Mechanische Eigenschaften		
Einbaumaße		5 TE, DIN 43880
Anschlussquerschnitt		6-35 mm ² (50 mm ²)
Defektanzeige		mechanisch, Rot
Fernmeldesignalisierung (FS)		Potenzialfreier Wechsler
Schaltleistung max.		250 V / 0,5 A (AC) - 30 V / 2 A (DC)
Anschlussquerschnitt FS		max. 1,5 mm ²
Montage auf		35 mm Hutschiene
Temperaturbereich		-40 °C/+85 °C
Schutzart		IP20
Gehäusewerkstoff		Thermoplastik PEI UL-94-V0
Prüfnormen		
DIN EN 50539-11	Deutschland	Kombi-ableiter Typ 1+2
UTE C61-740-51	France	Parafoudre pour réseau PV - Essai de Classe I et II
EN 50539-11	Europe	Low Voltage SPD - Test Class I, II
UL1449 ed.3	USA	Type 4, Type 2 Location Pending
Artikel Nummer		
DS60VGPV-600G/51		3963

^[2] CM = Common Mode (+/PE oder -/PE)

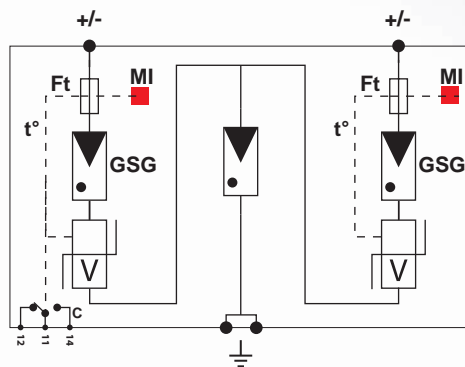
DM = Differential Mode (+/-)



DC Kombi-Ableiter Typ 1+2 DS60VGPV-600G/51

Schaltbild

GSG : Gasgefüllte Funkenstrecke
 V : Hochleistungs-Varistorblock
 Ft : Thermische Sicherung
 t° : Thermische Trennvorrichtung
 C : Fernsignalisierung
 MI : Anzeige im Fehlerfall



Maßbild

