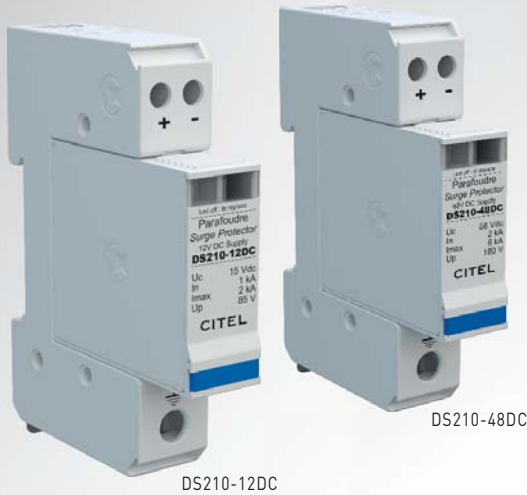
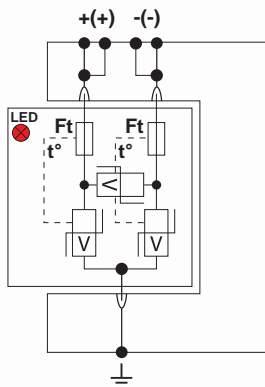
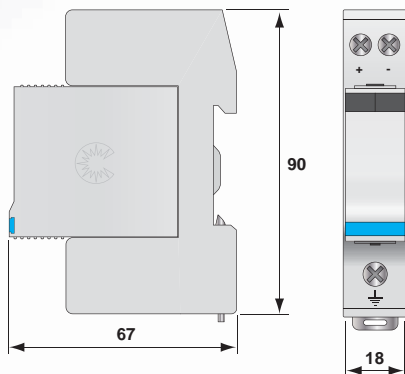


# DC Überspannungsschutz Typ 3 DS210-xxDC Serie



- Typ 3 Überspannungsschutz für Gleichstromversorgung
- Un DC: von 12 VDC bis 130 VDC erhältlich
- Ableitströme pro Pol:  $I_{max} = 2 \text{ kA}$  bis  $6 \text{ kA}$
- Sichere Trennvorrichtung
- Optische Fehleranzeige
- Steckbares Schutzmodul

## Maßbild und Schaltbild



V : Varistor  
Ft : Thermische Sicherung  
t° : Thermische Trennvorrichtung  
LED : Im Fehlerfall erlöscht LED

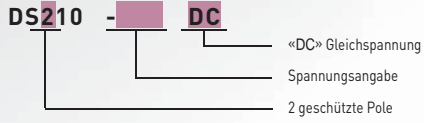
## Technische Daten

CITEL Artikel Bezeichnung		DS210-12DC	DS210-24DC	DS210-48DC
Nennspannung	Un	12 Vdc	24 Vdc	48 Vdc
Höchste Dauerspannung DC	Uc DC	15 Vdc	30 Vdc	56 Vdc
Höchste Dauerspannung AC	Uc AC	10 Vac	15 Vac	40 Vac
Max. Laststrom (bei Serien- oder V-Verdrahtung)	IL	20 A	20 A	20 A
Betriebsstrom - Leckstrom (DM) bei Uc	Ic	< 0,1 mA	< 0,1 mA	< 0,1 mA
Betriebsstrom - Leckstrom (DM) bei Ucpv	Icpv	< 0,1 mA	< 0,1 mA	< 0,1 mA
Schutzleiterstrom - Leckstrom (CM) bei Uc	Ipe	< 0,1 mA	< 0,1 mA	< 0,1 mA
Schutzleiterstrom - Leckstrom (CM) bei Ucpv	Ipepv	< 0,1 mA	< 0,1 mA	< 0,1 mA
Folgestrom	If	keiner	keiner	keiner
Ansprechzeit	tA	< 20 ns	< 20 ns	< 20 ns
Nennableitstrom / Pol 15 x 8/20 µs Impulse	In	1 kA	1 kA	1 kA
Max. Ableitstoßstrom / Pol	I <sub>max</sub>	2 kA	2 kA	2 kA
Max. Ableitfähigkeit @ 8/20 µs				
Max. Gesamtableitstoßstrom (8/20) µs / Summe der Pole	I <sub>total</sub> class II	4 kA	4 kA	4 kA
Schutz Modus		CM/DM	CM/DM	CM/DM
Schutzpegel CM/DM* @ In (8/20µs) und (1,2/50µs)	Up CM/ Up DM	85 / 85 V	105 / 105 V	180 / 180 V
Schutzpegel bei In	Up-In	85 V	105 V	180 V
Kurzschlußfestigkeit	ISCCR	10000 A	10000 A	10000 A
<b>Trennvorrichtungen</b>				
Thermische Trennvorrichtung		intern		
Vorsicherung max.		10 A (g/L/gG)		
<b>Sonstige Eigenschaften</b>				
Einbaumaße		1 TE, DIN 43880		
Anschlußart		+/- 1,5 - 10 mm <sup>2</sup> / PE: 2,5-25 mm <sup>2</sup>		
Statusanzeige		mechanisch, Rot		
Ausfallverhalten		Trennung vom Netz		
Fernmeldesignalisierung (FS)		Potentialfreier Wechsler		
Schaltleistung max.		250 V/0,5 A (AC) / 30 V/2 A (DC)		
Anschlußquerschnitt FS		max. 1,5 mm <sup>2</sup> ein-/mehrdrahtig		
Montage auf		35 mm Hutschiene		
Temperaturbereich		-40 °C/+85 °C		
Schutzart		IP 20		
Gehäusewerkstoff		Thermoplastik UL-94-V0		
<b>Normen und Zulassungen</b>				
Normkonform nach		DIN EN 61643-11, IEC 61643-11, EN 61643-11, UL1449 ed.3		
<b>Artikel Nummer</b>				
		440201	440301	440401
<b>Zubehör</b>				
Ersatzmodul - DSM210-xxxDC		440200	440300	440400

\* bei einpoligen Geräten ist nur CM anwendbar



# DC Überspannungsschutz Typ 3 DS210-xxDC Serie



## Technische Daten weiterer Varianten

CITEL Artikel Bezeichnung		DS210-75DC	DS210-95DC	DS210-110DC	DS210-130DC
Nennspannung	Un	75 Vdc	95 Vdc	110 Vdc	130 Vdc
Höchste Dauerspannung DC	Uc DC	85 Vdc	100 Vdc	125 Vdc	150 Vdc
Höchste Dauerspannung AC	Uc AC	60 Vac	75 Vac	95 Vac	115 Vac
Max. Laststrom (bei Serien- oder V-Verdrahtung)	IL	20 A	20 A	20 A	20 A
Betriebsstrom - Leckstrom (DM) bei Uc	Ic	< 0,1 mA	< 0,1 mA	< 0,1 mA	< 0,1 mA
Betriebsstrom - Leckstrom (DM) bei Ucpv	Icpv	< 0,1 mA	< 0,1 mA	< 0,1 mA	< 0,1 mA
Schutzleiterstrom - Leckstrom (CM) bei Uc	Ipe	< 0,1 mA	< 0,1 mA	< 0,1 mA	< 0,1 mA
Schutzleiterstrom - Leckstrom (CM) bei Ucpv	Ipepv	< 0,1 mA	< 0,1 mA	< 0,1 mA	< 0,1 mA
Folgestrom	If	keiner	keiner	keiner	keiner
Ansprechzeit	tA	< 20 ns	< 20 ns	< 20 ns	< 20 ns
Nennableitstrom / Pol 15 x 8/20 µs Impulse	In	2 kA	2 kA	2 kA	2 kA
Max. Ableitstrom / Pol	Imax	6 kA	6 kA	6 kA	6 kA
Max. Ableitfähigkeit @ 8/20 µs					
Max. Gesamtableitstrom (8/20) µs / Summe der Pole	Itotal class II	12 kA	12 kA	12 kA	12 kA
Schutz Modus		CM/DM	CM/DM	CM/DM	CM/DM
Schutzpegel CM/DM* @ In (8/20µs) und (1,2/50µs)	Up CM/ Up DM	250 / 250 V	300 / 300 V	350 / 350 V	400 / 400 V
Schutzpegel bei In	Up-In	250 V	300 V	350 V	400 V
Kurzschlußfestigkeit	ISCCR	10000 A	10000 A	10000 A	10000 A
<b>Trennvorrichtungen</b>					
Thermische Trennvorrichtung		intern			
Vorsicherung max.		10 A [gL/gG]			
<b>Sonstige Eigenschaften</b>					
Einbaumaße		1 TE, DIN 43880			
Anschlußart		+/-: 1,5 - 10 mm <sup>2</sup> / PE: 2,5-25 mm <sup>2</sup>			
Statusanzeige		mechanisch, Rot			
Ausfallverhalten		Trennung vom Netz			
Ferrmeldesignalisierung (FS)		Potentialfreier Wechsler			
Schaltleistung max.		250 V/0,5 A (AC) / 30 V/2 A (DC)			
Anschlußquerschnitt FS		max. 1,5 mm <sup>2</sup> ein-/mehrdrahtig			
Montage auf		35 mm Hutschiene			
Temperaturbereich		-40 °C/+85 °C			
Schutzart		IP 20			
Gehäusewerkstoff		Thermoplastik UL-94-V0			
<b>Normen und Zulassungen</b>					
Normkonform nach		DIN EN 61643-11, IEC 61643-11, EN 61643-11, UL1449 ed.3			
<b>Artikel Nummer</b>					
		440601	441001	440901	440602
<b>Zubehör</b>					
Ersatzmodul - DSM210-xxxDC		440600	2198	440900	441100

\* bei einpoligen Geräten ist nur CM anwendbar

