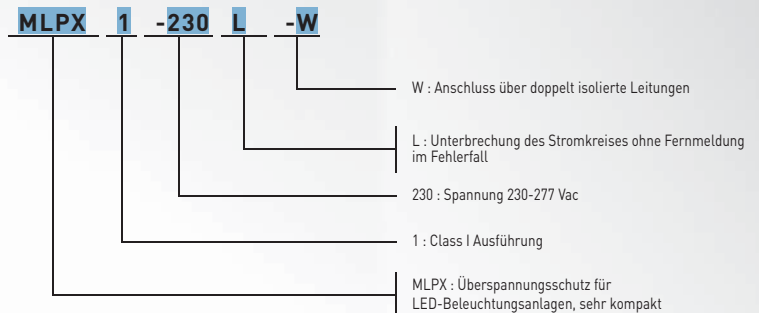


Überspannungsschutz (festverdrahtet) MLPX1-230L-W



Information

Der Überspannungsschutz MLPX1-230L-W wurde zum Schutz von 1-phasig versorgten Endgeräten entworfen. Die MLPX-Serie erfüllt die IEC 61643-11 und VDE 0675 Norm und ist als Typ 2+3 einsetzbar.

Durch die sehr kompakte Bauform und eine max. Ableitfähigkeit von 10 kA bietet die MLPX-Serie ein sehr gutes Leistungsverhältnis. Der Anschluss erfolgt über doppelt isolierte Leitungen.

Die MLPX-Serie bietet mit IP65 eine sehr hohe IP-Schutzklasse. Über die integrierte Zustandsanzeige lässt sich jederzeit erkennen ob der MLPX noch funktionsfähig ist. Zudem bietet der MLPX die Möglichkeit der Laststromkrestrennung im Fehlerfall, sodass auch über den Ausfall der Laststromkreise eine indirekte Meldung gegeben wird.

Besonderheiten

- Sehr kompakter Typ 2+3 Überspannungsschutz
- Einfache Montage
- Doppelt isoliertes Gehäuse und Leitungen (IP65)
- Statussignalisierung
- Gerät Defekt - Trennung vom Netz und Stromkrestrennung
- Erfüllt die Normen EN 61643-11
- Besonders gut geeignet für Endstromkreise:
z.B. LED-Beleuchtung

Überspannungsschutz (festverdrahtet) MLPX1-230L-W

Technische Daten

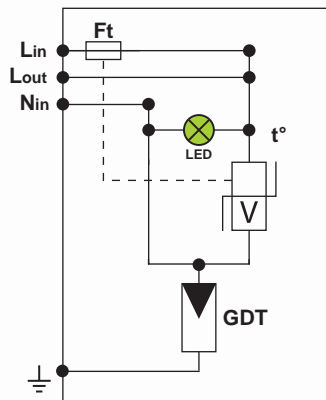
CITEL Artikel Bezeichnung		MLPX1-230L-W
Nennspannung		230 - 277 Vac
Höchste Dauerspannung	U_c	320 Vac
Nennableitstoßstrom 15 x 8/20 μ s impulse	I_n	5 kA
Max. Ableitstoßstrom 1 x 8/20 μ s impuls	I_{max}	10 kA
Gesamtableitstoßstrom 8/20 μ s withstand	I_{total}	20 kA
Max. Nennlaststrom	I_L	5 A
Kombinierter Stoß (IEC 61643-11) 1,2/50 μ s - 8/20 μ s	U_{oc}	10 kV / 5 kA
Surge withstand IEEE (C62.41.2) 1,2/50 μ s - 8/20 μ s	U_{oc}	10 kV / 10 kA
Schutzpegel	U_p	1,5 kV
Kurzschlussfestigkeit	I_{SCCR}	10000 A
Mechanische Eigenschaften		
Thermische Trenvorrichtung		intern
Einbaumaße		siehe Maßbild
Anschlussquerschnitt AC		doppelt isolierte Leitungen 1,5 mm ² (L/N); 2,5 mm ² (PE)
Gerät defekt		Trennung vom Netz und Stromkreistrennung bei Inline-Verdrahtung
Defekt Signalisierung		LED aus
Fernmeldesignalisierung (FS)		keiner
Montage		Wand oder Montageplatte
Temperaturbereich		-40 °C/+85 °C
Gehäusewerkstoff		PA66 UL94-V0
Schutzart		IP65
Prüfnormen		
DIN EN 61643-11	Deutschland	Ableiter Typ 2+3
IEC 61643-11	International	Low voltage SPD - Class II+III test
EN 61643-11	Europe	Low voltage SPD - Class II+III test
Artikel Nummer		711214



Überspannungsschutz (festverdrahtet) MLPX1-230L-W

Schaltbild

GDT : Gasableiter
 V : Hochleistungs-Varistor
 Ft : Thermische Sicherung
 t° : Thermische Trennvorrichtung



Maßbild

