

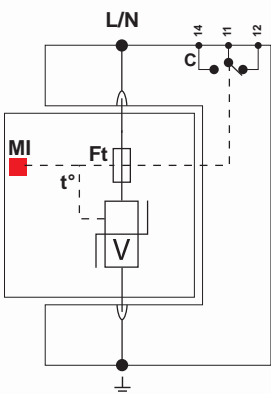
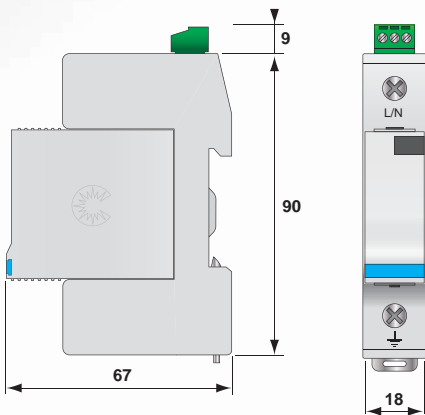
Überspannungsschutz Typ 3 DS10S Serie



DS11S-230

- Typ 3 Überspannungsschutz
- Ableitfähigkeit pro Pol: $I_n = 5 \text{ kA}$; $I_{max} = 10 \text{ kA}$
- Sichere Trennvorrichtung
- Steckbares Schutzmodul
- Fernsignalisierung serienmäßig
- Erfüllt die Normen IEC 61643-11 und EN 61643-11

Maßbild und Schaltbild



V : Hochleistungs-Varistorblock
 Ft : Thermische Sicherung
 t° : Thermische Trennvorrichtung
 C : Fernsignalisierung
 MI : Anzeige im Fehlerfall

Technische Daten

CITEL Artikel Bezeichnung		DS11S-400	DS11S-230	DS11S-120
Nennspannung	Un	230/400 V	230/400 V	120 V
Höchste Dauerspannung AC	Uc AC	440 Vac	255 Vac	150 Vac
Nennfrequenz	fn	50 - 60 Hz	50 - 60 Hz	50 - 60 Hz
TOV-Spannung [L-N] 5sec. Charakteristik	UT	580 Vac / 5 sec. fest	335 Vac / 5 sec. fest	180 Vac / 5 sec. fest
TOV-Spannung [L-N] 120min. Charakteristik	UT	770 Vac / 120 min. sicher	440 Vac / 120 min. sicher	230 Vac / 120 min. sicher
Schutzleiterstrom - Leckstrom [CM] bei Uc	Ipe	< 1 mA	< 1 mA	< 1 mA
Folgestrom	If	keiner	keiner	keiner
Folgestromlöschfähigkeit	Ifi	unendlich	unendlich	unendlich
Ansprechzeit	tA	< 20 ns	< 20 ns	< 20 ns
Nennableitstoßstrom / Pol 15 x 8/20 µs Impulse	In	5 kA	5 kA	5 kA
Max. Ableitstoßstrom / Pol Max. Ableitfähigkeit @ 8/20 µs	I _{max}	10 kA	10 kA	10 kA
Kombinierter Stoß - IEC 61643-11 / Pol 15 x 1,2/50 µs + 8/20 µs (2 Ohm)	Uoc	10 kV	10 kV	10 kV
Schutz Modus		CM	CM	CM
Schutzpegel CM/DM* @ In (8/20µs) und (1,2/50µs)	Up CM/ Up DM	1,3 kV 0,9 kV	0,9 kV 0,6 kV	0,6 kV
Schutzpegel bei In	Up-In	1,3 kV	0,9 kV	0,6 kV
Kurzschlußfestigkeit	ISCCR	25000 A	25000 A	25000 A
Trennvorrichtungen				
Thermische Trennvorrichtung		intern		
Vorsicherung max.		40 A [g/L/gG]		
Fehlerstromschutzschalter		Typ „S“ oder zeitverzögert		
Sonstige Eigenschaften				
Einbaumaße		1 TE, DIN 43880		
Anschlußart		2,5-25 mm ² [35 mm ²]		
Statusanzeige		mechanisch, Rot		
Ausfallverhalten		Trennung vom Netz		
Fernmeldesignalisierung [FS]		Potentialfreier Wechsler		
Schaltleistung max.		250 V/0,5 A (AC) / 30 V/2 A (DC)		
Anschlußquerschnitt FS		max. 1,5 mm ² ein-/mehrdrähtig		
Montage auf		35 mm Hutschiene		
Temperaturbereich		-40 °C/+85 °C		
Schutzart		IP 20		
Gehäusewerkstoff		Thermoplastik UL-94-V0		
Normen und Zulassungen				
Normkonform nach		DIN EN61643-11, IEC 61643-11, UL 1449 ed.3		
Artikel Nummer				
		3414012	3414011	341611
Zubehör				
Ersatzmodul - DSM10-xxx		341400	341700	341600

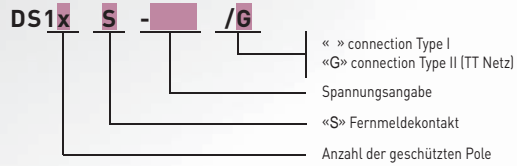
* bei einpoligen Geräten ist nur CM anwendbar



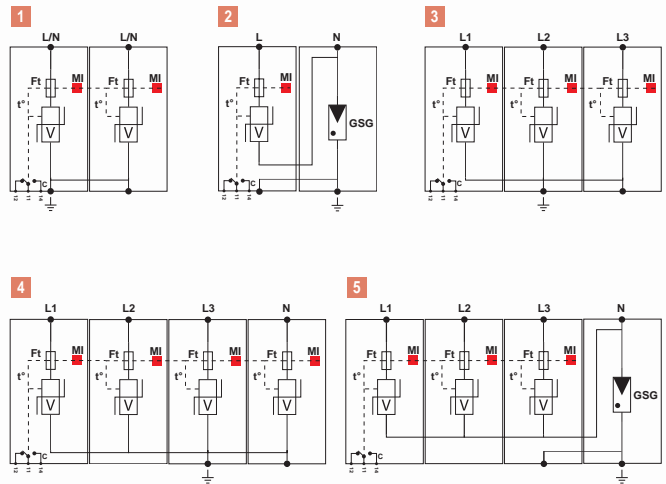
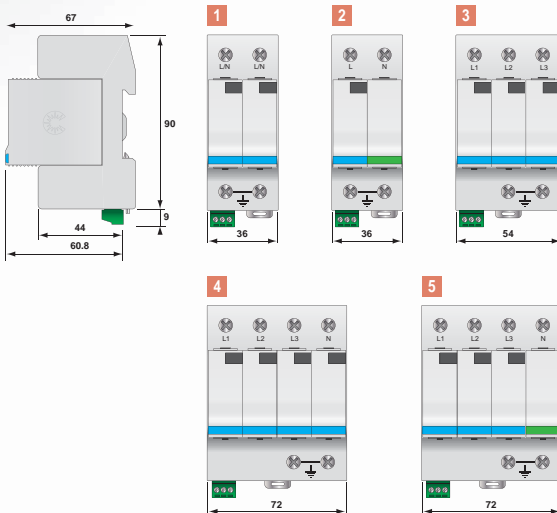
Mehrpoliger Überspannungsschutz Typ 3 DS12S, DS13S, DS14S



DS14S-230/G



Maßbild und Schaltbild



Technische Daten

Artikel Bezeichnung	Artikel Nummer	Anschlussart	Netzform	Schutz Modus	Imax total	Up L/PE	Up L/N	Up N/PE	Einbaumaße DIN 43880	Schema
DS14S-230/G	471532	230/400 V 3-Phasen+N	TT-TNS Systeme (3+1)	L/N und N/PE	40 kA	1,5 kV	0,9 kV	1,5 kV	4 TE	5
DS14S-120/G	471632	120/208 V 3-Phasen+N	TT-TNS Systeme (3+1)	L/N und N/PE	40 kA	1,5 kV	0,6 kV	1,5 kV	4 TE	5
DS14S-400	471422	230/400 V 3-Phasen+N	IT Systeme (4+0)	L/PE und N/PE	40 kA	1,3 kV	-	1,3 kV	4 TE	4
DS14S-230	471522	230/400 V 3-Phasen+N	TNS Systeme (4+0)	L/PE und N/PE	40 kA	0,9 kV	-	0,9 kV	4 TE	4
DS14S-120	471622	120/208 V 3-Phasen+N	TNS Systeme (4+0)	L/PE und N/PE	40 kA	0,6 kV	-	0,6 kV	4 TE	4
DS13S-400	341413	400 V 3-Phasen	IT Systeme (3+0)	L/PE	30 kA	1,3 kV	-	-	3 TE	3
DS13S-230	341513	400 V 3-Phasen	TNC Systeme (3+0)	L/PE	30 kA	0,9 kV	-	-	4 TE	3
DS13S-120	341613	208 V 3-Phasen	TNC Systeme (3+0)	L/PE	30 kA	0,6 kV	-	-	3 TE	3
DS12S-230/G	471531	230 V 1-Phase+N	TT-TN Systeme (1+1)	L/N und N/PE	20 kA	1,5 kV	0,9 kV	1,5 kV	2 TE	2
DS12S-120/G	471631	120 V 1-Phase+N	TT-TN Systeme (1+1)	L/N und N/PE	20 kA	1,5 kV	0,6 kV	1,5 kV	2 TE	2
DS12S-400	471421	230 V 1-Phase+N	IT Systeme (2+0)	L/PE und N/PE	20 kA	1,3 kV	-	1,3 kV	2 TE	1
DS12S-230	471521	230 V 1-Phase+N	TN Systeme (2+0)	L/PE und N/PE	20 kA	0,9 kV	-	0,9 kV	2 TE	1
DS12S-120	471621	120 V 1-Phase+N	TN Systeme (2+0)	L/PE und N/PE	20 kA	0,6 kV	-	0,6 kV	2 TE	1