

Kombi-Ableiter Typ 2+3 DS40VGS Serie

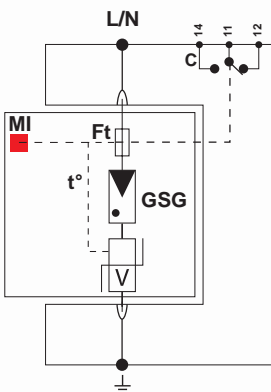
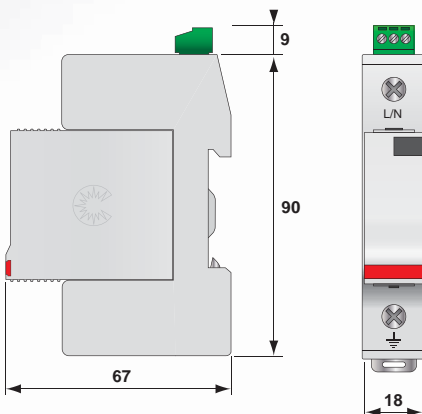


DS41VGS-230



- Kombi-Ableiter Typ 2+3 auf Basis einer Gasgefüllten Funkenstrecke
- 10 Jahre Garantie
- Ableitfähigkeit pro Pol: $I_n = 20 \text{ kA}$; $I_{max} = 40 \text{ kA}$
- Sichere Trennvorrichtung
- Spart Energiekosten
Erzeugt keinen (Netz-) Folgestrom
- Betriebs- und Leckstromfrei
- TOV unempfindlich
- Energetisch koordiniert
- Steckbares Schutzmodul
- Fernsignalisierung serienmäßig
- Erfüllt die Normen IEC 61643-11 und EN 61643-11

Maßbild und Schaltbild



GSG : Gasgefüllte Funkenstrecke
 V : Hochleistungs-Varistorblock
 Ft : Thermische Sicherung
 t° : Thermische Trennvorrichtung
 C : Fernsignalisierung
 MI : Anzeige im Fehlerfall

Technische Daten

CITEL Artikel Bezeichnung		DS41VGS-230	DS41VGS-120
Nennspannung	Un	230/400 V	120/208 V
Höchste Dauerspannung AC	Uc AC	255 Vac	150 Vac
Nennfrequenz	fn	0 - 100 Hz	0 - 100 Hz
TOV-Spannung (L-N) 5sec. Charakteristik	UT	335 Vac / 5 sec. fest	180 Vac / 5 sec. fest
TOV-Spannung (L-N) 120min. Charakteristik	UT	440 Vac / 120 min. fest	230 Vac / 120 min. fest
Schutzleiterstrom - Leckstrom (CM) bei Uc	Ipe	keiner	keiner
Folgestrom	If	keiner	keiner
Folgestromlöschfähigkeit	Ifi	unendlich	unendlich
Ansprechzeit	tA	< 20 ns	< 20 ns
Nennableitstoßstrom / Pol 15 x 8/20 µs Impulse	In	20 kA	20 kA
Max. Ableitstoßstrom / Pol	I _{max}	40 kA	40 kA
Max. Ableitfähigkeit @ 8/20 µs			
Kombinierter Stoß - IEC 61643-11 / Pol 15 x 1,2/50 µs + 8/20 µs (2 Ohm)	Uoc	6 kV	6 kV
Schutz Modus		CM	CM
Schutzpegel CM/DM* @ In (8/20µs) und (1,2/50µs)	Up CM/ Up DM	1,25 kV	1,25 kV
Schutzpegel bei In	Up-In	0,8 kV	0,6 kV
Kurzschlußfestigkeit	ISCCR	25000 A	25000 A
Trennvorrichtungen			
Thermische Trennvorrichtung		intern	
Vorsicherung max.		125 A (gL/gG)	
Fehlerstromschutzschalter		Typ „S“ oder zeitverzögert	
Sonstige Eigenschaften			
Einbaumaße		1 TE, DIN 43880	
Anschlußart		2,5-25 mm ² [35 mm ²]	
Statusanzeige		mechanisch, Rot	
Ausfallverhalten		Trennung vom Netz	
Fernmeldesignalisierung (FS)		Potentialfreier Wechsler	
Schaltleistung max.		250 V/0,5 A (AC) / 30 V/2 A (DC)	
Anschlußquerschnitt FS		max. 1,5 mm ² ein-/mehrdrahtig	
Montage auf		35 mm Hutschiene	
Temperaturbereich		-40 °C/+85 °C	
Schutzart		IP 20	
Gehäusewerkstoff		Thermoplastik UL-94-V0	
Normen und Zulassungen			
Normkonform nach		DIN EN61643-11, IEC 61643-11, UL 1449 ed.3	
Artikel Nummer			
		331771	331671
Zubehör			
Ersatzmodul - DSM40VG-xxx		331750	331650

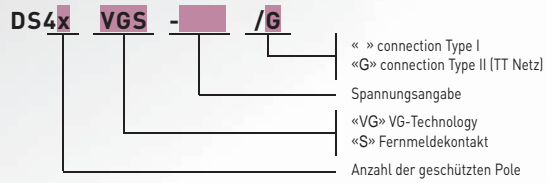
* bei einpoligen Geräten ist nur CM anwendbar



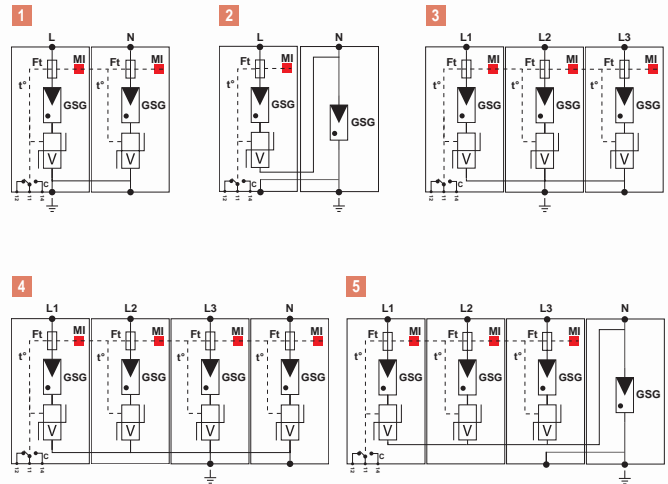
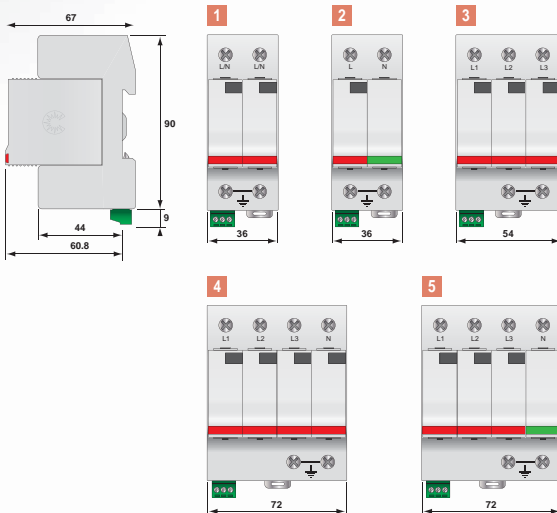
Mehrpoliger Kombi-Ableiter Typ 2+3 DS42VGS, DS43VGS, DS44VGS



DS44VGS-230/G



Maßbild und Schaltbild



Technische Daten

Artikel Bezeichnung	Artikel Nummer	Anschlussart	Netzform	Schutz Modus	I _{max} total	U _p L/PE	U _p L/N	U _p N/PE	Einbaumaße DIN 43880	Schema
DS44VGS-230/G	461582	230/400 V 3-Phasen+N	TT-TNS Systeme (3+1)	L/N und N/PE	100 kA	1,5 kV	1,25 kV	1,5 kV	4 TE	5
DS44VGS-120/G	461682	120/208 V 3-Phasen+N	TT-TNS Systeme (3+1)	L/N und N/PE	100 kA	1,5 kV	1,25 kV	1,5 kV	4 TE	5
DS44VGS-230	461572	230/400 V 3-Phasen+N	TNS Systeme (4+0)	L/PE und N/PE	160 kA	1,25 kV	-	1,25 kV	4 TE	4
DS44VGS-120	461672	120/208 V 3-Phasen+N	TNS Systeme (4+0)	L/PE und N/PE	160 kA	1,25 kV	-	1,25 kV	4 TE	4
DS43VGS-230	461573	400 V 3-Phasen	TNC Systeme (3+0)	L/PE	120 kA	1,25 kV	-	-	3 TE	3
DS43VGS-120	461673	208 V 3-Phasen	TNC Systeme (3+0)	L/PE	120 kA	1,25 kV	-	-	3 TE	3
DS42VGS-230/G	461581	230 V 1-Phase+N	TT-TN Systeme (1+1)	L/N und N/PE	80 kA	1,5 kV	1,25 kV	1,5 kV	2 TE	2
DS42VGS-120/G	461681	120 V 1-Phase+N	TT-TN Systeme (1+1)	L/N und N/PE	80 kA	1,5 kV	1,25 kV	1,5 kV	2 TE	2
DS42VGS-230	461571	230 V 1-Phase+N	TN Systeme (2+0)	L/PE und N/PE	80 kA	1,25 kV	-	1,25 kV	2 TE	1
DS42VGS-120	461671	120 V 1-Phase+N	TN Systeme (2+0)	L/PE und N/PE	80 kA	1,25 kV	-	1,25 kV	2 TE	1