



Primaline Halogen Transformers

PRIMALINE 150 230-240V 50/60HZ

Philips Primaline je vysokofrekvenční elektronický halogenový transformátor vhodný pro nízkonapěťové halogenové žárovky (12 V). Nabízí špičkový výkon a je opatřen ochranou proti přetížení a zkratu podle standardů IEC a ENEC. K dispozici je ve verzích 70, 105 a 150 W a vejde se do malých halogenových svítidel svítících shora.

Údaje o produktu

General Information	
Verze typu	mk2
Typ světelného zdroje	LV Halogen
Počet světelných zdrojů	3 piece/unit
Operating and Electrical	
Vstupní napětí	230 to 240 V
Vstupní frekvence	50 až 60 Hz
Příkon (jmen.)	70-150 W
System characteristics	
Jmen. příkon předřadníku a zdroje	70-150 W
Temperature	
Teplota životnosti pouzdra (jmen.)	65 °C
Maximální teplota (max.)	80 °C

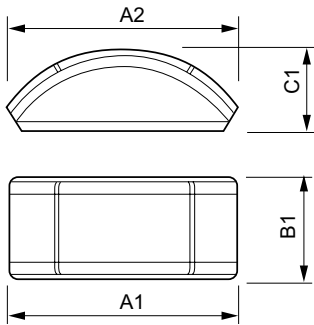
Varování a bezpečnost

- Transformer is not suitable for DC operation

Approval and Application	
Značky schválení	SELV CE marking ENEC certifikát
Product Data	
Úplný kód výrobku	871150091270130
Objednací název produktu	Primaline 150 230-240V 50/60Hz
EAN/UPC – výrobek	8711500912701
Objednací kód	91270130
Číslování – počet v balení	1
Číslování – balení v krabici	50
Materiál č. (12NC)	913700627791
Celková hmotnost (kus)	0.200 kg

Primaline Halogen Transformers

Rozměrové výkresy



Primaline 150 230-240V 50/60Hz

Product	C1	A1	B1
Primaline 150 230-240V 50/60Hz	33 mm	145 mm	51 mm

