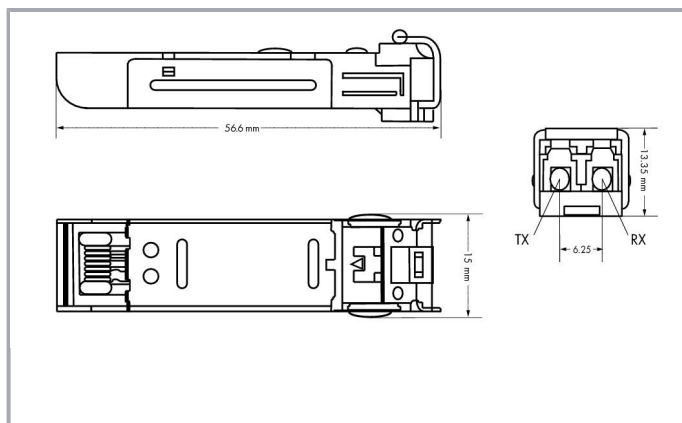
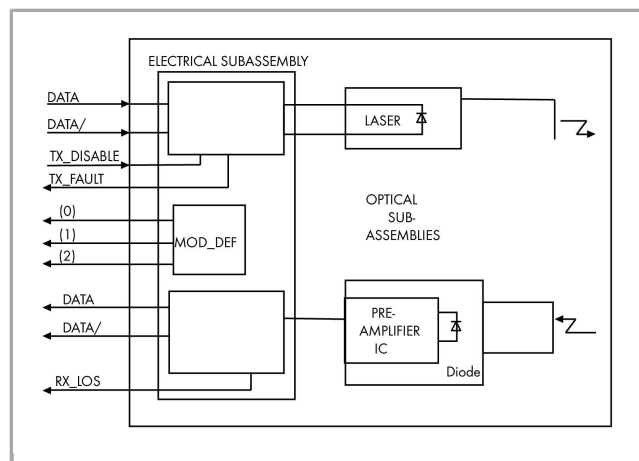




RoHS Compliant

BOMcheck.net

Barva:



Popis položky

Vlastnosti:

- Duplexní LC (optický konektor)
- Průmyslový standard SFP (Small Form Pluggable)
- Kompatibilní se standardem Fast Ethernet
- Diferenciální vstupy a výstupy LVPECL
- Napájecí napětí 3,3 V
- Indikátor detekce signálu TTL

—



- Možnost připojení za provozu

Data**Technické údaje**

| | |
|-----------------------------|-------------|
| Typ vláken optického kabelu | Single-mode |
|-----------------------------|-------------|

Údaje o připojení

| | |
|--|--|
| Připojovací technika: komunikace / průmyslová sběrnice | 1 x SFP, konektor pro optické kabely LC |
| Povolená délka připojovacího kabelu | 30000 m |
| Požadavek na připojení – přípustný typ kabelu | Single-mode fiber 9/125 µm, wavelength 1310 nm |

Geometrické údaje

| | |
|---------|----------------------|
| Šířka | 13,4 mm / 0.528 inch |
| Výška | 13,3 mm / 0.524 inch |
| Hloubka | 56,6 mm / 2.228 inch |

Mechanické parametry

| | |
|----------|----------|
| Hmotnost | 25.5 |
| barva | Stříbrná |

Okolní podmínky

| | |
|-----------------------------|---------------|
| Okolní teplota (provoz) | 0 ... 60 °C |
| Okolní teplota (skladování) | -20 ... 80 °C |

Obchodní údaje

| | |
|--------------------|---------------|
| Druh balení | BOX |
| Country of origin | TW |
| GTIN | 4045454635411 |
| Customs Tariff No. | 85176200000 |

Ke stažení**Documentation****Additional Information**

| | | | |
|--|---------|-----------------|----------|
| Disposal; Electrical and electronic equipment, Packaging | V 1.0.0 | pdf 265,8 kB | Stáhnout |
|--|---------|-----------------|----------|

System Description

| | | | |
|---|--|---------------|----------|
| Industrial Switches – General Product Information | | pdf 2,0 MB | Stáhnout |
|---|--|---------------|----------|



CAD/CAE-Data

CAE data

EPLAN Data Portal 852-201/107-030

Stáhnout

WSCAD Universe 852-201/107-030

Stáhnout

Handling Instructions

Změny vyhrazeny.

WAGO Elektro spol. sr. o.
Rozvodova 1116/36
143 00 Praha 12 - Modřany
Tel.: +420 261 090 143
Email: info.cz@wago.com, wago-cz@wago.com

Máte otázky ohledně našich produktů?
Kdykoli nám zavolejte na číslo +420 261 090 143.