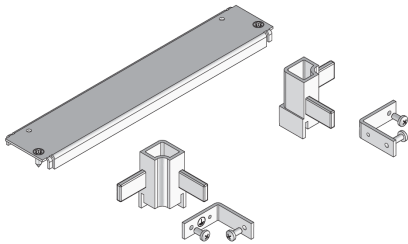


UEBSMA

Montagesatz T-Abzweig



Bei den Bauelementen UEBSMA handelt es sich um T-Abzweigmontagesätze. Zur Installation der estrichbündigen Kanalsysteme werden die Kanäle durch das T-Abzweigmontageset verbunden und anschließend mit Hilfe der mitgelieferten Eckverbinder verschraubt. Zur Erstellung einer Kreuzung sind zwei T-Abzweigmontagesets notwendig. Für die Endmontage des T-Abzweiges werden Quertraversen zur zusätzlichen Unterstützung der Deckelstöße eingelegt. Die Bauteile der Sets sind aus sendzimir-feuerverzinktem Stahlblech nach DIN EN 10346 gefertigt und inklusive der Quertraversen mit Senkkopfschrauben und Eckverbindern mit Linsenkopfschrauben erhältlich.

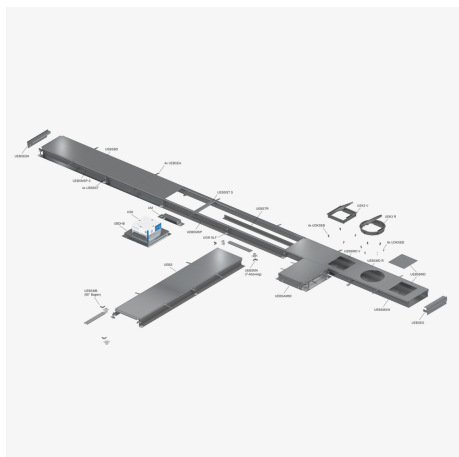
DIN

Artikel	Gewicht
UEBSMA 20S	0,339 kg
UEBSMA 30S	0,448 kg
UEBSMA 40S	1,047 kg
UEBSMA 50S	1,293 kg

Gewicht: Gewicht je Lagermengeneinheit

DETAIL- UND ANWENDUNGSBILDER





Belastungsanforderungen gemäß, DIN EN 5085

