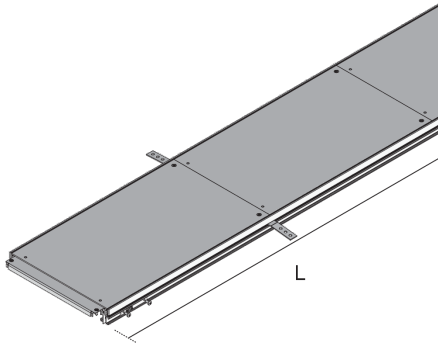


## UEBS

Estrichbündiger Kanal, einzügig



Bei den Unterflurkanalsystemen UEBS handelt es sich um estrichbündige Kanäle aus sendzimir-feuerverzinktem Stahlblech (DIN EN 10346) mit abnehmbaren, feuerverzinkten Stahlblechdeckeln. In der Standardausführung werden die Seitenprofile aus Stahlblech gefertigt, aus Kunststoff zur Trittschallentkopplung oder als geschlossene Wanne zur EMV-Verlegung. Sie haben eine minimale Einbauhöhe von 60 mm, eine Länge von 2000 mm und einen Nivellierbereich von 90 mm. Die Kanäle sind einem Breitenmaß von 200 bis 500 mm erhältlich. Die Systeme besitzen eine VDE-Zulassung (DIN EN 50085) und bestehen aus einem Kanal UEBS, zwei Seitenwänden UEBSMSP bzw. einer Wanne UEBSMSW und vier Nivellierstützen UEBSST.



Artikel	Breite	H <sub>min</sub>	Länge	P <sub>max</sub>	IP <sub>n</sub>	E	Nivellierbereich	t	Gewicht
UEBS 20S	200 mm	60 mm	2000 mm	3 kN	IP-30	400 mm	90 mm	3 mm	15,141 kg
UEBS 30S	300 mm	60 mm	2000 mm	3 kN	IP-30	500 mm	90 mm	3 mm	20,297 kg
UEBS 40S	400 mm	60 mm	2000 mm	3 kN	IP-30	600 mm	90 mm	3 mm	25,457 kg
UEBS 50S	500 mm	60 mm	2000 mm	3 kN	IP-30	700 mm	90 mm	3 mm	30,863 kg

**H<sub>min</sub>**: min. Einbauhöhe

**P<sub>max</sub>**: max. Belastung

**IP<sub>n</sub>**: IP-Schutzgrad im nicht genutzten Zustand

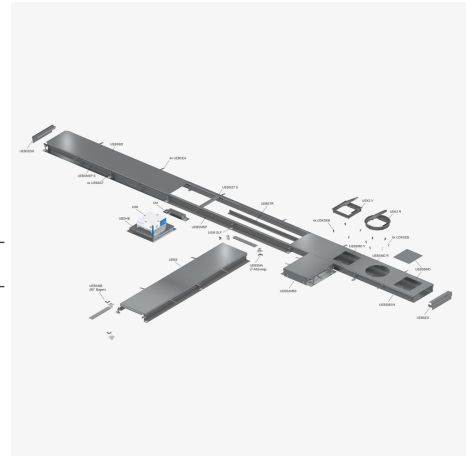
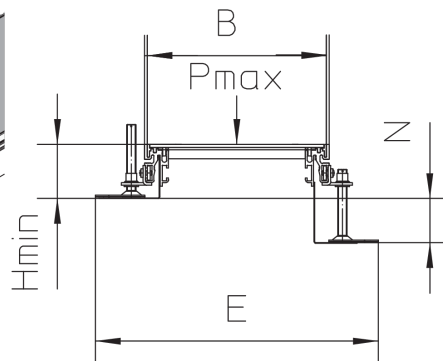
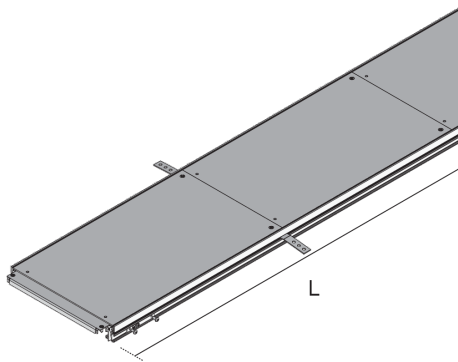
**E**: Einbaumaß

**t**: Materialstärke

**Gewicht**: Gewicht je Lagermengeneinheit

## DETAIL- UND ANWENDUNGSBILDER





Trocken gepflegt



Feucht gepflegt



Belastungsanforderungen gemäß, DIN EN 50085

