

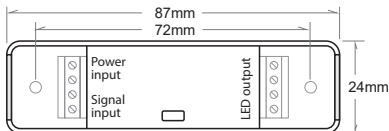
Blahopřejeme Vám k nákupu nového zesilovače McLED. Před prvním použitím si prosím přečtěte tento návod.

Instalaci smí provádět pouze odborně způsobilá osoba.

## Parametry

Model	ML-950.001.14.0
Pro pásy	Jednobarevné
Napětí	DC 5-24 V
Jm. výstupní proud	1x 10A
Spotřeba v poh. režimu	<15 mA
Zpoždění	< 5 uS
Výstupní signál	PWM konstantní napětí
Ochrana proti přetížení	Ano
Ochrana proti zkratu	Ano
Ochrana proti přehřátí	Ano (vnitřní tepl. 90°C)
Rozměry	87x24x15mm
Max. velikost kabelu	AWG 16/1,3 mm <sup>2</sup>

## Rozměry



## LED indikátor stavu

**zelená trvale svítí** - normální stav

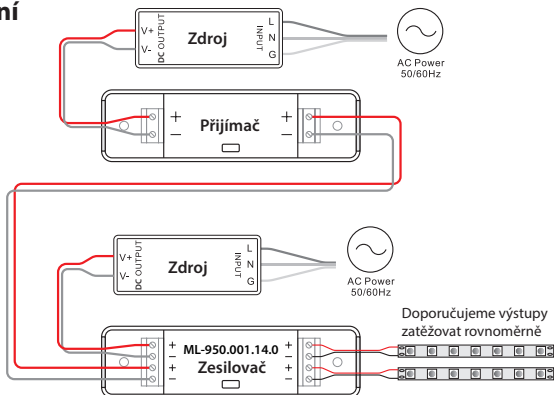
**červená bliká** - indikace stavu přetížení/zkratu - snižte zátěž, odstraňte zkrat

**žlutá bliká** - indikace stavu přehřátí - snižte zátěž, zkontrolujte okolní teplotu

## Integrované ochrany

Zesilovač je vybaven plnou ochranou proti zkratu, přehřátí a přetížení. Po odstranění příčiny dojde k automatickému obnovení funkce.

## Zapojení



\*Až Vám náš produkt doslouží, odevzdejte jej na sběrná místa pro elektroodpad.