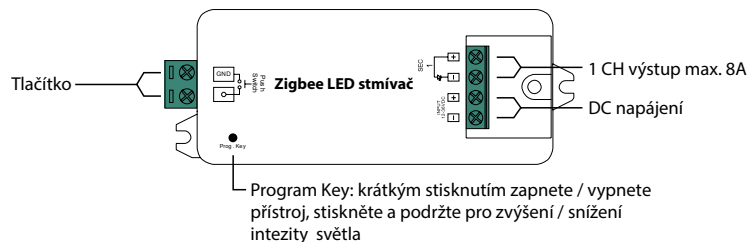




Blahopřejeme Vám k nákupu nového přijímače McLED. Před prvním použitím si prosím přečtěte tento návod. Instalaci smí provádět pouze odborně způsobilá osoba.

Přehled funkcí



Údaje o produktu

Č.	Vstupní napětí	Výstupní proud	Výstupní výkon	Poznámky	Rozměry	Krytí
1	12-36VDC	1x8A	1x(96-288)W	Konstantní napětí	95x37x20mm	IP20

- Zařízení ZigBee založené na nejnovějším protokolu ZigBee 3.0
- Umožňuje ovládat zapnutí/vypnutí, intenzitu světla
- Může být přímo spárováno s kompatibilním dálkovým ovládaním ZigBee přes Touchlink
- Podporuje samonastavitelnou ZigBee síť
- Podporuje režim hledání a párování pro dálkové ovladače ZigBee
- Podporuje ZigBee Green Power a může být spárován s max. 20 Green Power dálkovými ovladači
- Kompatibilní s univerzálními produkty ZigBee gateway

Bezpečnost a varování

- NEINSTALUJTE s napájením připojeným k zařízení.
- NEVYSTAVUJTE zařízení vlhkosti

Uvedení do provozu

1) Provedte zapojení podle schématu.

2) Toto zařízení Zigbee je bezdrátový přijímač, který komunikuje s řadou ZigBee kompatibilních systémů .

3) Připojení do ZigBee sítě prostřednictvím koordinátoru

- Krok 1 :** Pokud již bylo zařízení přidáno, odeberte zařízení z předchozí sítě ZigBee, jinak se párování nezdaří.
- Krok 2 :** Z Vašeho ZigBee koordinátoru nebo HUBu zvolte přidání zařízení a vstup do režimu párování podle pokynů koordinátoru.
- Krok 3 :** Zařízení odpojte a znovu připojte k napájení, tím se nastaví do režimu párování v síti (připojené osvětlení dvakrát pomalu zabliká), režim párování v síti bude trvat, dokud nebude zařízení přidáno do sítě.
- Krok 4 :** Připojené světlo 5krát zabliká a pak zůstane svítit. Zařízení se objeví v menu Vašeho koordinátoru a může být ovládáno přes rozhraní koordinátoru nebo HUBu.

4) Připojení ZigBee ovladače pomocí TouchLink

Krok 1 : Metoda 1 : Krátkým stisknutím tlačítka „Prog“ 4x za sebou (nebo opětovným vypnutím / zapnutím zařízení) začne ihned připojování pomocí TouchLink (časový limit 180s).

Metoda 2 : Odpojte a znovu připojte napájení - připojování pomocí TouchLink začne po 15s, pokud není připojeno do ZigBee sítě (časový limit 165s). Pokud je připojeno do ZigBee sítě, párování začne ihned (časový limit 180s).

Krok 2 : Přiblížte dálkový ovladač nebo dotykový panel do vzdálenosti 10cm od zařízení.

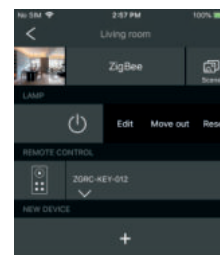
Krok 3 : Nastavte dálkový ovladač nebo dotykový panel na uvedení do provozu pomocí dotykového tlačítka.

Krok 4 : Na dálkovém ovladači musí být signalizováno úspěšné spojení a připojené osvětlení dvakrát blikne.

Poznámky :

- 1) TouchLink (zařízení nejsou přidána do sítě ZigBee), každé zařízení může být připojeno s 1 dálkovým ovladačem.
- 2) TouchLink může každé zařízení (v síti ZigBee) být připojeno s max. 30 dálkovými ovladači.
- 3) Pro Hue Bridge & Amazon Echo Plus nejprve přidejte dálkové ovládání a zařízení do sítě a poté spusťte TouchLink.
- 4) Po připojení pomocí Touchlink lze zařízení ovládat pomocí propojených dálkových ovladačů.

5) Odebrání ze sítě ZigBee prostřednictvím koordinátoru nebo HUBu



Na vašem Zigbee koordinátoru nebo HUBu vyberte vymazání nebo resetování vybraného zařízení podle pokynů. Indikátor připojení blikne třikrát, což znamená úspěšný reset.

6) Manuální reset do továrního nastavení

Krok 1 : Krátce stiskněte tlačítko „Prog“ 5 krát za sebou nebo odpojte a připojte 5x za sebou zařízení od napájení, (pokud nemá tlačítko „Prog“).

Krok 2 : Připojené světlo 3x blikne, což potvrzuje úspěšný reset.

Poznámka : Pokud již bylo zařízení v továrním nastavení, nedojde znovu k indikaci úspěšného resetu.

7) Obnovení továrního nastavení pomocí dálkového ovladače ZigBee (Touch Reset)

Krok 1 : Vypněte a zapněte zařízení, tím spustíte TouchLink (časový limit 180s), operaci opakujte v případě potřeby.

Krok 2 : Přiblížte dálkový ovladač nebo dotykový panel do vzdálenosti 10 cm od zařízení.

Krok 3 : Chcete-li zařízení resetovat, nastavte dálkový ovladač nebo dotykový panel do režimu Touch Reset. (viz. návod k dálkovému ovladači)

Krok 4 : Po úspěšném resetu připojené osvětlení 3 krát blikne

Poznámka : Ujistěte se, že zařízení již bylo přidáno a dálkový ovladač byl přidán do stejné sítě nebo nebyl přidán do žádné sítě.

8) Režim hledání a párování

Krok 1 : Krátce stiskněte tlačítko „Prog“ 3x za sebou (nebo vypněte a zapněte zařízení 3x za sebou) pro zapnutí módu hledání a párování je časový limit 180s. V případě potřeby akci opakujte.

Krok 2 : Nastavte dálkový ovladač nebo dotykový panel do režimu hledání a párování, a umožněte mu vyhledat a připojit se k zařízení.

Krok 3 : Na dálkovém ovladači nebo dotykovém panelu bude indikováno, že zařízení je úspěšně spojeno a můžete jej ovládat.

9) Párování ZigBee Green Power dálkového ovládání

Krok 1 : Krátce stiskněte tlačítko „Prog“ 4x za sebou (nebo vypněte a zapněte zařízení 4x za sebou) pro zapnutí „Learning“ módu (připojené osvětlení blikne 2x), časový limit je 180s. V případě potřeby akci opakujte.

Krok 2 : Nastavte Green Power dálkové ovládání na režim párování (learning mode).

Krok 3 : Připojené osvětlení 2x blikne - potvrzení spárování. Nyní lze zařízení ovládat pomocí ZigBee Green Power dálkového ovladače

Poznámka : Každé zařízení se může naučit max. 20 ZigBee Green Power dálkových ovládání.

10) Smazání ZigBee Green Power dálkového ovládání

Krok 1 : Krátce stiskněte tlačítko „Prog“ 3x za sebou (nebo vypněte a zapněte zařízení 3x za sebou) pro zrušení „Learning“ módu (připojené světlo pomalu bliká), časový limit je 180s. V případě potřeby akci opakujte.

Krok 2 : Nastavte spárování Green Power dálkový ovladač na režim párování (Learning Mode)

Krok 3 : Připojené osvětlení 4x blikne- potvrzení úspěšného vymazání.

11) Nastavení sítě ZigBee a přidání dalších zařízení do sítě (koordinátor není vyžadován)

Krok 1 : Krátce stiskněte tlačítko „Prog“ 4 krát (nebo vypněte / zapněte 4x) pro spuštění nastavení zařízení do sítě ZigBee (připojené osvětlení blikne 2x, časový limit je 180s). V případě potřeby akci opakujte.

Krok 2 : Nastavte další zařízení nebo dálkový ovladač do režimu párování v síti a proveďte spárování do sítě, viz jejich příručky.

Krok 3 : Spárujte další zařízení a dálkové ovladače do sítě, dle potřeby.

Krok 4 : Propojte zařízení v síti funkcí TouchLink.

Poznámka :

- 1) Každé přidání zařízení může být propojeno a řízeno max. 30 dálkovými ovladači
- 2) Každý přidání ovladač může být propojen a ovládan max. 30 přidáními zařízeními.

12) Zařízení podporuje následující ZigBee clustery

Vstupní clustery

- 0x0000: Základ
- 0x0003: Identifikace
- 0x0004: Skupiny
- 0x0005: Scény
- 0x0006: On/Off
- 0x0008: Ovládání úrovně
- 0x0b05: Diagnostika

Výstupní clustery

- 0x0019: OTA

13) OTA

Zařízení podporuje aktualizaci firmwaru prostřednictvím OTA (over the air) a automaticky kontroluje aktualizace firmwaru ze ZigBee koordinátoru nebo HUBu každých 10 minut.

14) Ovládání tlačítkem

Stisknutím tlačítka zapni / vypni, stisknutím a podržením tlačítka střídavě zvýšíte nebo snížíte intenzitu světla.

Rozměry produktu:

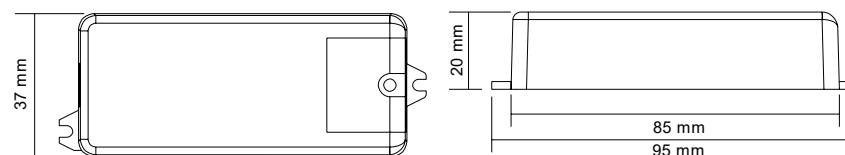
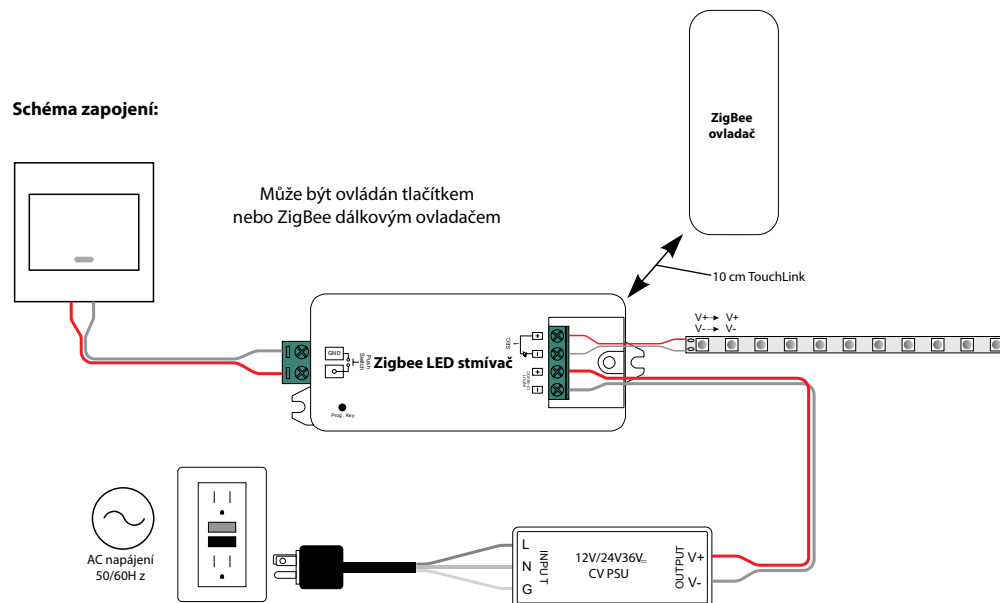


Schéma zapojení:



*Až Vám náš produkt doslouží, odevzdejte jej na sběrná místa pro elektroodpad.