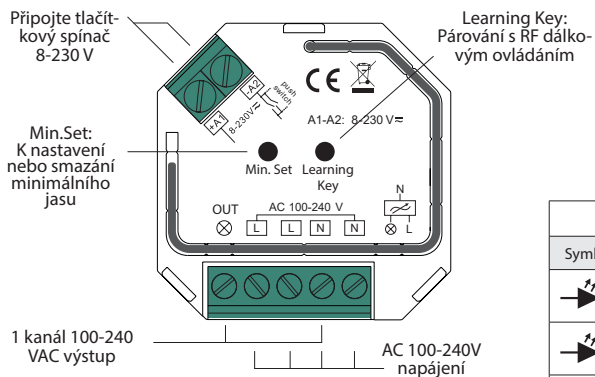


RF přijímač do krabičky pro stmívání světel ML-910.301.22.0

McLED®

www.mclcd.cz

Blahopřejeme Vám k nákupu nového přijímače McLED. Před prvním použitím si prosím přečtěte tento návod. Instalaci smí provádět pouze odborně způsobilá osoba.

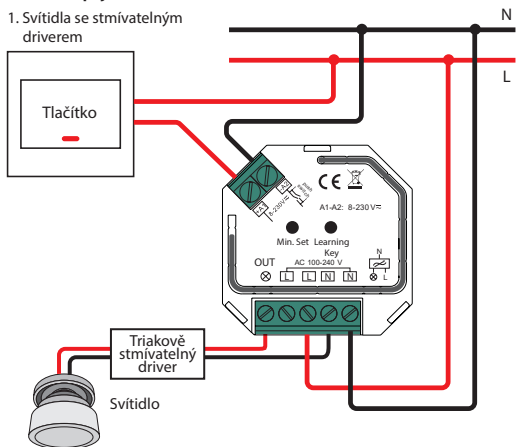


Bezpečnost & Varování

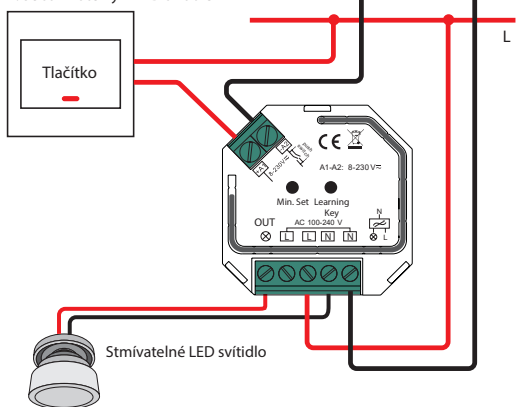
- Před instalací vždy odpojte napájení, abyste předešli úrazu elektrickým proudem.
- Nevystavujte vlhkosti.

Schéma zapojení:

1. Svítidla se stmívatelným driverem



2. Se stmívatelným LED svítidlem



Vstupní napětí	100-240 VAC
Výstupní napětí	100-240 VAC
Výstupní proud	1,8A max.
Krytí	IP20
Pracovní frekvence	868 MHz
Rozměry	45,5 x 45 x 20,3 mm

Symbol	Zátěže	Max. zátěž
	Stmívatelná LED svítidla	200W @ 220V 100W @ 110V
	Stmívatelné LED drivery	200W @ 220V 100W @ 110V
	Svítidla s klasickými, vláknovými a halogenovými žárovkami	400W @ 220V 200W @ 110V
	Nízkonapěťová halogenová svítidla s elektronickými předřadníky	200W @ 220V 100W @ 110V

Vlastnosti:

- 100-240 VAC vstupní a výstupní napětí
- 1 výstupní kanál (až 400W - dle typu zátěže)
- Vstup a výstup se svorkovnicí - bezpečná a spolehlivá instalace
- Fázové stmívání na sestupné hraně (trailing edge dimming)
- Podporuje odporové a kapacitní zátěže
- Funkce nastavení minimálního jasu
- Pro stmívání tlačítkem stačí připojit tlačítko jediným kabelem
- Kompatibilní s běžnými tlačítky (8V-230V)
- Kompatibilní s Profi řadou RF dálkových ovladačů
- Pro stmívání a spínání jednobarevných stmívatelných LED svítidel, svítidel s klasickými, vláknovými a halogenovými žárovkami
- Malé rozměry umožňují jednoduchou montáž do elektroinstalační krabice **KU 68**

Instalace:

Párování s RF ovladačem:

1. Zapojte přijímač dle schématu níže
2. Párování RF přijímače s RF ovladačem: prosím přečtěte si pokyny k dálkovému ovládání, se kterým chcete přijímač spárovat

Odstránění párování:

1. Zmáčknete a podržíte tlačítko „Learning Key“ na RF stmívači (přijímači) alespoň 5 sekund
2. LED svítidlo zabliká - tím se indikuje úspěšné smazání (odpárování)

Nastavení úrovně minimálního jasu:

Nastavte jas na libovolnou úroveň, poté na stmívači stiskněte a podržte tlačítko „Min.Set“ dokud světlo nezabliká. Po nastavení minimálního jasu může být svítidlo stmívatelné pouze mezi maximální a nastavenou minimální hodnotou. Rozsah stmívání je 1%-100%, některé typy zátěže však mohou při 1% úrovni jasu blikat. Pro zabránění blikání tak musí být minimální jas nastaven na úroveň více než 1%.

Obnovení minimálního jasu do továrního nastavení:

1. Nastavte maximální jas. Poté stiskněte a podržte alespoň 3 sekundy tlačítko „Min.Set“.
2. LED svítidlo zabliká a to indikuje úspěšné smazání.

Stmívání tlačítkem:

Po připojení tlačítka - krátkým stiskem střídavě zapínáte/vypínáte svítidla. Stiskem a podržením tlačítka pak střídavě zvyšujete/snižujete jas.

*Až Vám náš produkt doslouží, odevzdejte jej prosím na sběrná místa pro elektroodpad.

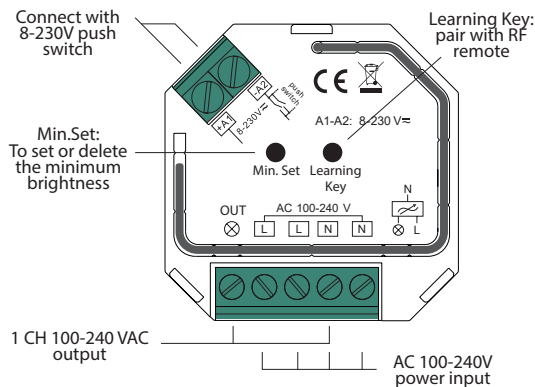


AC Phase Cut RF + Push Dimmer ML-910.301.22.0

McLED®

www.mclcd.eu

Important: Read All Instructions Prior to Installation.
Installation may only be performed by qualified persons.

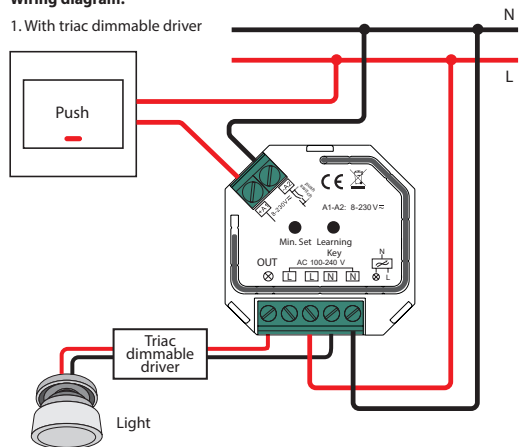


Safety & Warnings

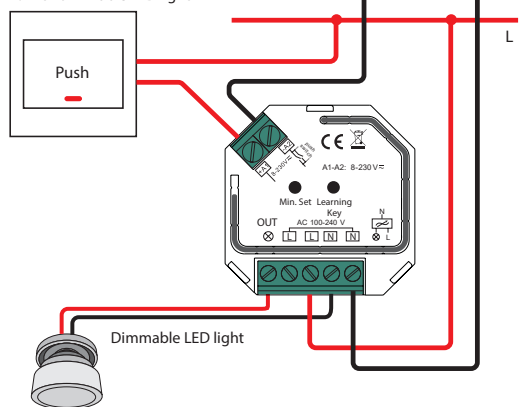
- DO NOT install with power applied to device.
- DO NOT expose the device to moisture.

Wiring diagram:

1. With triac dimmable driver



2. With dimmable LED light



Input Voltage	100-240 VAC
Output Voltage	100-240 VAC
Output Current	1,8A max.
Waterproof grade	IP20
Radio Frequency	868 MHz
Size	45,5 x 45 x 20,3 mm

Compatible Load Types		
Symbol	Load type	Maximum load
	Dimmable LED lamps	200W @ 220V 100W @ 110V
	Dimmable LED drivers	200W @ 220V 100W @ 110V
	Incandescent lighting HV Halogen lamps	400W @ 220V 200W @ 110V
	Low voltage halogen lighting with electronic transformers	200W @ 220V 100W @ 110V

Features:

- 100-240 VAC Wide Input and Output Voltage
- 1 Channel Output (up to 400W)
- Input and Output with Screw Terminals, Safe and Reliable
- Trailing edge dimming
- Supports resistive loads and capacitive loads
- Innovative minimum brightness setting function
- Single wire push switch input for push dim function
- Great Compatibility with Universal 8V-230V - Input Push Switches
- Great Compatibility with a variety of Perfect RF series single color remote controls
- To dim and switch single color dimmable LED lamps, traditional incandescent and halogen lights
- To switch single color LED lamps
- Mini Size, Easy to be Installed into a standard **KU 68** box

Installation:

Pair/delete the pairing with RF remote

1. Do wiring according to connection diagram
2. Pair RF Receiver with RF remote: please refer to the instruction of the remote that you would like to pair with

Delete the pairing:

1. Wire up the RF receiver correctly, power on.
2. Hold down the „Learning Key“ button on receiver for over 3 seconds until the connected led light on receiver flickers twice, which means well deleted

Setting minimum brightness:

Adjust brightness to a level, then press and hold down „Min. Set“ key on the dimmer until the light flashes, once set a min. brightness, the light can only be dimmable between the minimum brightness and maximum brightness.

The dimming range of this dimmer is 1%-100%, but some load types may flicker when dimmed to 1%, thus a min. brightness shall be set higher than 1% to avoid flickering during dimming process.

Delete the minimum brightness:

Adjust the brightness to maximum level, then press and hold „Min. Set“ key on the dimmer to delete the minimum brightness, the light will flash to indicate successful reset.

PUSH DIM:

While connected to PUSH switch, click the button to switch ON/OFF lights. Press and hold down the button to increase/decrease light intensity.

*When the lifetime of this product will run out, please hand it in to the places for electro-waste.

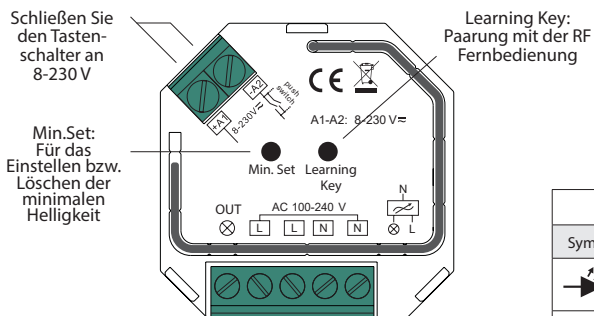


RF Dosenempfänger für das Dimmen der Leuchten ML-910.301.22.0



www.myled.at

Wir beglückwünschen Sie zum Einkauf Ihrer neuen Empfänger McLED. Lesen Sie vor der ersten Benutzung diese Anleitung durch. Die Installation dürfen nur qualifizierte Personen durchführen.



Eingangsspannung	100-240 VAC
Ausgangsspannung	100-240 VAC
Ausgangsstrom	1,8A max.
Schutzart	IP20
Arbeitsfrequenz	868 MHz
Abmessungen	45,5 x 45 x 20,3 mm

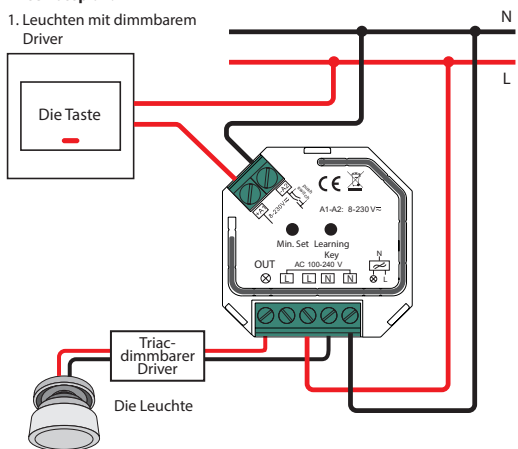
Kompatible Belastungsarten		
Symbol	Belastungen	Max. Belastung
	Dimmbare LED Leuchte	200W @ 220V 100W @ 110V
	Dimmbare Driver	200W @ 220V 100W @ 110V
	Leuchten mit klassischen, Faser- und Halogen-Lampen	400W @ 220V 200W @ 110V
	Niederspannungs-Halogenleuchten mit elektronischen Vorschaltgeräten	200W @ 220V 100W @ 110V

Sicherheit & Warnung:

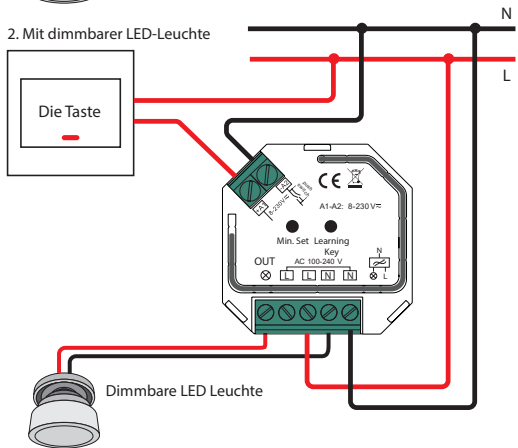
- Vor der Installation ist stets die Spannung abzuschalten, um einen Stromunfall zu verhindern
- Das Gerät vor Feuchtigkeit schützen

Anschlussplan:

1. Leuchten mit dimmbarem Driver



2. Mit dimmbarer LED-Leuchte



Eigenschaften:

- 100-240 VAC Eingangs- und Ausgangsspannung
- 1 Ausgangskanal (bis 400 W - nach der Art der Belastung)
- Eingang und Ausgang mit Klemmleiste - sichere und zuverlässige Installation
- Phasendimming an der absteigenden Kante (trailing edge dimming)
- Unterstützt die Widerstands- und Kapazitätsbelastung
- Einstellfunktion der minimalen Helligkeit
- Um mit der Taste zu dimmen genügt es, die Taste mit einem einzigen Kabel anzuschließen
- Mit gängigen Tasten kompatibel (8V-230V)
- Mit der Profi-Reihe der RF Fernbedienungen kompatibel
- Für das Dimmen und Schalten einfarbiger dimmbarer LED-Leuchten, Leuchten mit klassischen, Faser- und Halogen-Lampen
- Die kleinen Abmessungen ermöglichen einfache Montage in die Elektroinstallationsdose KU 68

Installation:

Paarung mit dem RF Regler:

1. Schließen Sie den Empfänger nach dem nachstehend abgebildeten Schaltplan an.
2. Paarung des RF Empfängers mit dem RF Regler: lesen Sie bitte die Anweisungen für die Fernbedienung durch, mit der Sie den Empfänger paaren möchten

Entfernung der Paarung:

1. Betätigen und halten Sie die Taste „Learning key“ am RF Dimmer (Empfänger) mindestens 5 Sekunden
2. Die Leuchte blinkt - auf und zeigt das erfolgreiche Löschen (Entpaaren) an

Einstellung des minimalen Helligkeitspegels:

Stellen Sie einen beliebigen Helligkeitspegel ein, betätigen Sie anschließend am Dimmer die Taste „Min.Set“ und halten Sie die Taste, bis das Licht aufblinkt. Nach dem Einstellen der minimalen Helligkeit ist die Leuchte nur zwischen dem Wert der maximalen und eingestellten minimalen Helligkeit dimmbar. Der Dimmbereich ist 1%-100%, bei bestimmten Belastungsarten kann die Leuchte bei 1% der Helligkeit blinken. Um das Blinken zu verhindern, ist die Mindesthelligkeit auf mehr als 1% einzustellen.

Wiederherstellung der Werkseinstellung der minimalen Helligkeit:

1. Stellen Sie maximale Helligkeit ein. Betätigen und halten Sie die Taste „Min. Set“ mindestens 3 Sekunden.
2. Die Leuchte blinkt auf und zeigt das erfolgreiche Löschen an.

Mit der Taste dimmen:

Nach dem Anschließen der Taste - schalten Sie durch kurzes Drücken die Leuchten abwechselnd ein/aus. Durch das Betätigen und Halten der Taste erhöhen/vermindern Sie dann abwechselnd die Helligkeit.

*Bringen Sie das ausgediente Produkt bitte zu einer Sammelstelle für Elektroschrott.

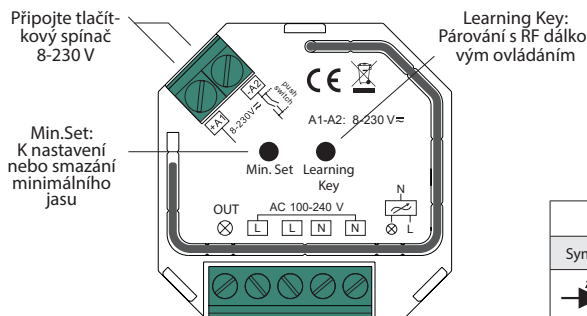


RF prijímač do krabičky pre stmievanie svietidiel ML-910.301.22.0



www.myled.sk

Blahoželáme Vám k nákupu nového prijímača McLED. Pred prvým použitím si prosím prečítajte tento návod. Inštaláciu môžu vykonávať iba kvalifikované osoby.



Vstupné napätie	100-240 VAC
Výstupný napätie	100-240 VAC
Výstupný prúd	1,8A max.
Krytie	IP20
Pracovná frekvencia	868 MHz
Rozmery	45,5 x 45 x 20,3 mm

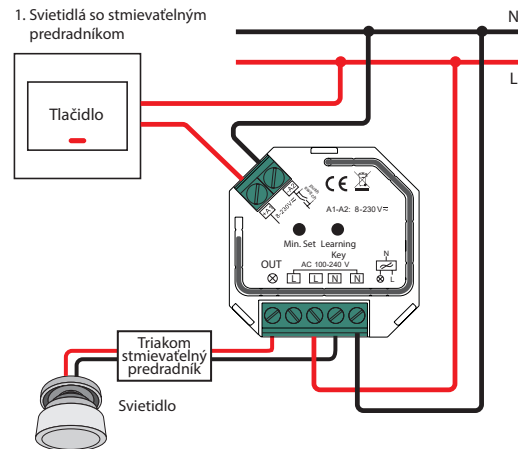
Kompatibilné typy záťaže		
Symbol	Záťaže	Max. záťaž
	Stmievateľná LED svietidlá	200W @ 220V 100W @ 110V
	Stmievateľné LED drivery	200W @ 220V 100W @ 110V
	Svietidlá s klasickými, vlákňovými a halogénovými žiarovkami	400W @ 220V 200W @ 110V
	Nízkonapäťové halogénové svietidlá s elektronickými predradníkmi	200W @ 220V 100W @ 110V

Upozornenie:

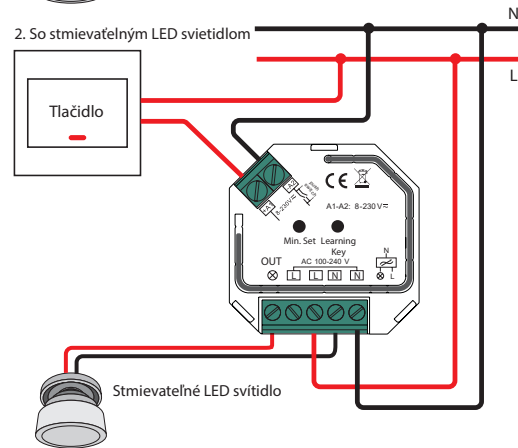
- Pred inštaláciou vždy odpojte napájanie, aby ste predišli úrazu elektrickým prúdom
- Nevystavujte zariadenie vlhkosti

Schéma zapojenia:

1. Svietidlá so stmievateľným predradníkom



2. So stmievateľným LED svietidlom



Vlastnosti:

- 100-240 VAC vstupné a výstupné napätie
- 1 výstupný kanál (až 400W - podľa typu záťaže)
- Vstup a výstup so svorkovnicou - bezpečná a spoľahlivá inštalácia
- Fázové stmievanie na dobežnú hranu (trailing edge dimming)
- Podporuje odporové a kapacitné záťaže
- Funkcia nastavenia minimálneho jasu
- Pre stmievanie tlačidlom stačí pripojiť tlačidlo jediným káblom
- Kompatibilní s bežnými tlačidlami (8V-230V)
- Kompatibilní s Profi radou RF diaľkových ovládačov
- Pre stmievanie a spínanie jednofarebných stmievateľných LED svietidiel, svietidiel s klasickými, vlákňovými a halogénovými žiarovkami
- Malé rozmery umožňujú jednoduchú montáž do elektroinštaláčnej krabice KU 68

Inštalácia:

Párovanie s RF ovládačom:

1. Zapojte prijímač podľa schémy inštalácie
2. Párovanie RF prijímača s RF ovládačom: prosím prečítajte si pokyny k diaľkovému ovládaniu, s ktorým chcete prijímač spárovať

Odstúpenie párovania:

1. Stlačte a podržte tlačidlo „Learning Key“ na RF stmievači (prijímači) aspoň 5 sekúnd
2. LED svietidlo zabliká - a tím sa indikuje úspešné zmazanie (odpárovanie)

Nastavenie úrovne minimálneho jasu:

Nastavte jas na ľubovoľnú úroveň, potom na stmievači stlačte a podržte tlačidlo „Min.Set“ až kým svetlo zabliká. Po nastavení minimálneho jasu môže byť svietidlo stmievateľné len medzi maximálnou a nastavenou minimálnou hodnotou. Rozsah stmievania je 1%-100%, niektoré typy záťaže však môžu pri 1% úrovni jasu blikať. Pre zabránenie blinkania tak musí byť minimálny jas nastavený na úroveň viac než 1%.

Obnovenie minimálneho jasu do továrenských nastavení:

1. Nastavte maximálny jas. Potom stlačte a podržte aspoň 3 sekundy tlačidlo „Min.Set“.
2. LED svietidlo zabliká čo indikuje úspešné zmazanie.

Stmievanie tlačidlom:

Po pripojení tlačidla - krátkym stlačením striedavo zapínate a vypínate svietidlo. Stlačením a podržaním tlačidla striedavo zvyšujete/znižujete jas.

* Keď Vám náš produkt doslúži, odovzdajte ho na zberné miesto pre elektrický odpad