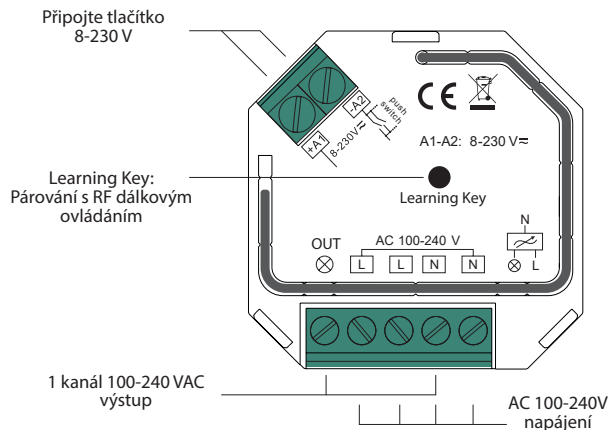


RF přijímač do krabičky pro spínání svítidel
ML-910.201.22.0

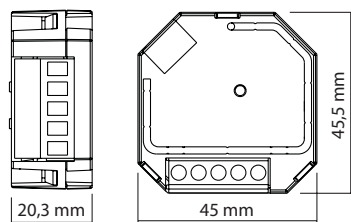
McLED®

www.mclcd.cz

Blahopřejeme Vám k nákupu nového přijímače McLED. Před prvním použitím si prosím přečtete tento návod. Instalaci smí provádět pouze odborně způsobilá osoba.



Vstupní napětí	100-240 VAC
Výstupní napětí	100-240 VAC
Výstupní proud	1,8A max.
Krytí	IP20
Pracovní frekvence	868 MHz
Rozměry	45,5 x 45 x 20,3 mm



Kompatibilní typy zátěže		
Symbol	Zátěž	Max. zátěž
	LED svítidla	200W @ 220V 100W @ 110V
	LED drivery	200W @ 220V 100W @ 110V
	Svítidla s klasickými, vláknovými a halogenovými žárovkami	400W @ 220V 200W @ 110V
	Nízkonapěťová halogenová svítidla s elektronickými předřadníky	200W @ 220V 100W @ 110V

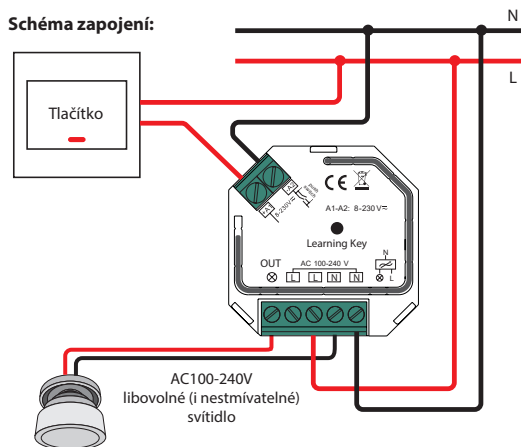
Vlastnosti:

- 100-240 VAC vstupní a výstupní napětí
- 1 výstupní kanál (až 400W - dle typu zátěže)
- Vstup a výstup se svorkovnicí - bezpečná a spolehlivá instalace
- Kompatibilní s běžnými tlačítky (8V-230V)
- Kompatibilní s Profi řadou RF dálkových ovladačů
- Ke spínání jednobarevných svítidel a dalších zařízení na 230 V AC
- Malé rozměry umožňují jednoduchou montáž do elektroinstalační krabice **KU 68**

Bezpečnost & Varování

- Před instalací vždy odpojte napájení, abyste předešli úrazu elektrickým proudem.
- Nevystavujte vlhkosti.

Schéma zapojení:



Instalace:

Párování s RF ovladačem:

1. Zapojte přijímač dle schématu níže
2. Párování RF přijímače s RF ovladačem: prosím přečtete si pokyny k dálkovému ovládní, se kterým chcete přijímač spárovat

Odstranění párování:

1. Zmáčkněte a podržte tlačítko „Learning Key“ na RF stmívači (přijímači) alespoň 5 sekund
2. LED svítidlo zabliká - tím se indikuje úspěšné zsmáznání (odpárování)

Ovládání libovolným tlačítkem:

Po připojení libovolného tlačítka lze stiskem tlačítka střídavě vypínat/zapínat svítidlo.

*Až Vám náš produkt doslouží, odevzdejte jej prosím na sběrná místa pro elektroodpad.

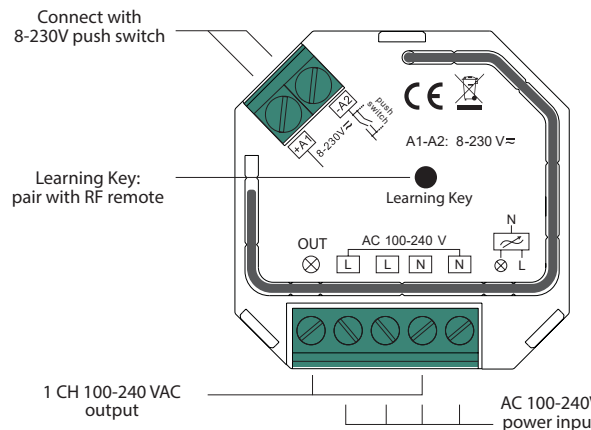


AC RF + Push Switch
ML-910.201.22.0

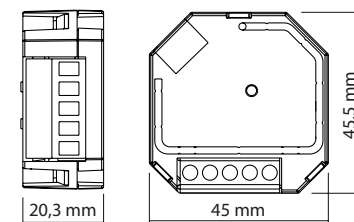
McLED®

www.mclcd.eu

Important: Read All Instructions Prior to Installation.
Installation may only be performed by qualified persons.



Input Voltage	100-240 VAC
Output Voltage	100-240 VAC
Output Current	1,8A max.
Waterproof grade	IP20
Radio Frequency	868 MHz
Size	45,5 x 45 x 20,3 mm



Compatible Load Types		
Symbol	Load type	Maximum load
	LED lamps	200W @ 220V 100W @ 110V
	LED drivers	200W @ 220V 100W @ 110V
	Incandescent lighting HV Halogen lamps	400W @ 220V 200W @ 110V
	Low voltage halogen lighting with electronic transformers	200W @ 220V 100W @ 110V

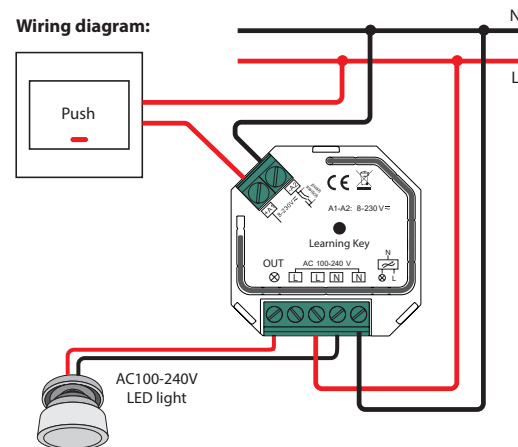
Features

- 100-240 VAC Wide Input and Output Voltage
- 1 Channel Output (up to 400W)
- Input and Output with Screw Terminals, Safe and Reliable
- Great Compatibility with Universal 8V-230V - Input Push Switches
- Great Compatibility with a variety of Perfect RF series single color remote controls
- To switch single color LED lamps
- Mini Size, Easy to be Installed into a standard **KU 68** box

Safety & Warnings

- DO NOT install with power applied to device.
- DO NOT expose the device to moisture.

Wiring diagram:



Installation:

Pair/delete the pairing with RF remote

1. Do wiring according to connection diagram
2. Pair RF Receiver with RF remote: please refer to the instruction of the remote that you would like to pair with

Delete the pairing:

1. Wire up the RF receiver correctly, power on.
2. Hold down the „Learning Key“ button on receiver for over 3 seconds until the connected led light on receiver flickers twice, which means well deleted

PUSH Switch:

When connected to Push Switch, click push switch to turn ON/OFF light.

*When the lifetime of this product will run out, please hand it in to the places for electro-waste.



RF Dosenempfänger für das Schalten der Leuchten ML-910.201.22.0

Wir begrüßwünschen Sie zum Einkauf Ihrer neuen Empfänger McLED. Lesen Sie vor der ersten Benutzung diese Anleitung durch. Die Installation dürfen nur qualifizierte Personen durchführen.

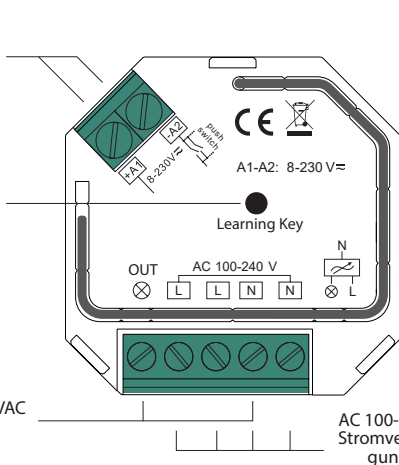
McLED®

www.mclcd.at

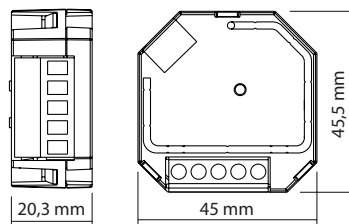
Die Taste anschließen 8-230 V

Learning Key: Paarung mit der RF Fernbedienung

1 Kanals 100-240 VAC Ausgang



Eingangsspannung	100-240 VAC
Ausgangsspannung	100-240 VAC
Ausgangsstrom	1,8A max.
Schutzart	IP20
Arbeitsfrequenz	868 MHz
Abmessungen	45,5 x 45 x 20,3 mm



Kompatible Belastungsarten		
Symbol	Belastungen	Max. Belastung
	LED Leuchte	200W @ 220V 100W @ 110V
	LED Driver	200W @ 220V 100W @ 110V
	Leuchten mit klassischen, Faser- und Halogen-Lampen	400W @ 220V 200W @ 110V
	Niederspannungs-Halogenleuchten mit elektronischen Vorschaltgeräten	200W @ 220V 100W @ 110V

Eigenschaften:

- 100-240 VAC Eingangs- und Ausgangsspannung
- 1 Ausgangskanal (bis 400 W - nach der Art der Belastung)
- Eingang und Ausgang mit Klemmleiste - sichere und zuverlässige Installation
- Mit gängigen Tasten kompatibel (8V-230V)
- Mit der Profi-Reihe der RF Fernbedienungen kompatibel
- Für das Schalten einfarbiger Leuchten und weiterer 230 V AC Einrichtungen
- Die kleinen Abmessungen ermöglichen einfache Montage in die Elektroinstallationsdose **KU 68**

Sicherheit & Warnung:

- Vor der Installation ist stets die Spannung abzuschalten, um einen Stromunfall zu verhindern
- Das Gerät vor Feuchtigkeit schützen

Installation:

Paarung mit dem RF Regler:

1. Schließen Sie den Empfänger nach dem nachstehend abgebildeten Schaltplan an.
2. Paarung des RF Empfängers mit dem RF Regler: lesen Sie bitte die Anweisungen für die Fernbedienung durch, mit der Sie den Empfänger paaren möchten

Entfernung der Paarung:

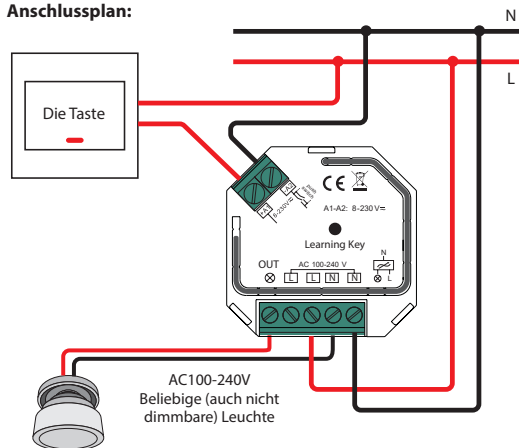
1. Betätigen und halten Sie die Taste „Learning key“ am RF Dimmer (Empfänger) mindestens 5 Sekunden
2. Die Leuchte blinkt - auf und zeigt das erfolgreiche Löschen (Entpaaren) an

Betätigung mit einer beliebigen Taste:

Nach dem Anschließen einer beliebigen Taste kann die Leuchte durch das Betätigen der Taste abwechselnd ausgeschaltet/eingeschaltet werden.

*Bringen Sie das ausgediente Produkt bitte zu einer Sammelstelle für Elektroschrott.

Anschlussplan:



RF prijímač do krabičky na spínanie svietidiel ML-910.201.22.0

Blahoželáme Vám k nákupu nového prijímača McLED. Pred prvým použitím si prosím prečítajte tento návod. Inštaláciu môžu vykonávať iba kvalifikované osoby.

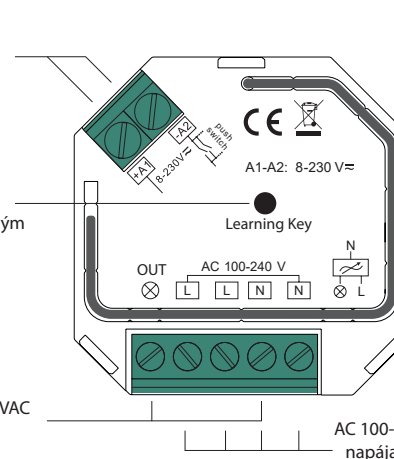
McLED®

www.mclcd.sk

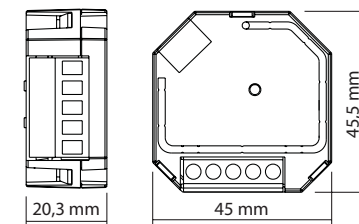
Pripojte tlačidlo 8-230 V

Learning Key: Párovanie s RF diaľkovým ovládačom

1 kanál 100-240 VAC výstup



Vstupné napätie	100-240 VAC
Výstupné napätie	100-240 VAC
Výstupný prúd	1,8A max.
Krytie	IP20
Pracovná frekvencia	868 MHz
Rozmery	45,5 x 45 x 20,3 mm



Kompatibilné typy záťaže		
Symbol	Záťaže	Max. záťaž
	LED svietidlá	200W @ 220V 100W @ 110V
	LED drivery	200W @ 220V 100W @ 110V
	Svietidlá s klasickými, vláknoými a halogénovými žiarovkami	400W @ 220V 200W @ 110V
	Nizkonapäťové halogénové svietidlá s elektronickými predradníkmi	200W @ 220V 100W @ 110V

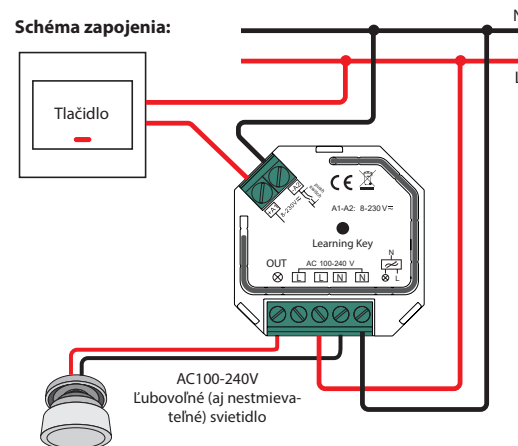
Vlastnosti

- 100-240 VAC vstupné a výstupné napätie
- 1 výstupný kanál (až 400W – podľa typu záťaže)
- Vstup a výstup so svorkovnicou - bezpečná a spoľahlivá inštalácia
- Kompatibilní s bežnými tlačidlami (8V-230V)
- Kompatibilní s Profi radou RF diaľkových ovládačov
- K spínaniu jednofarebných svietidiel a ďalších zariadení na 230 V AC
- Malé rozmery umožňujú jednoduchú montáž do elektroinštaláčnej krabice **KU 68**

Upozornenie:

- Pred inštaláciou vždy odpojte napájanie, aby ste predišli úrazu elektrickým prúdom
- Nevystavujte zariadenie vlhkosti

Schéma zapojenia:



Inštalácia:

Párovanie s RF ovládačom:

1. Zapojte prijímač podľa schémy nižšie
2. Párovanie RF prijímača s RF ovládačom: prosím prečítajte si pokyny k diaľkovému ovládaniu, s ktorým chcete prijímač spárovať

Odstránenie párovania:

1. Stlačte a podržte tlačidlo „Learning Key“ na RF stmieváči (prijímači) aspoň 5 sekúnd
2. LED svietidlo zabliká – a tým sa indikuje úspešné zmazanie (odpárovanie)

Ovládanie ľubovoľným tlačidlom:

Po pripojení ľubovoľného tlačidla je možné stlačením tlačidla striedavo vypínať a zapínať svietidlo.

* Keď Vám náš produkt doslúži, odovzdajte ho na zberné miesto pre elektrický odpad