

List technických údajů

Třmenová přichytka 2056, patka F, jednoduchá,
kovová přítlačná opěrka
Výr. č. 1187408

OBO
BETTERMANN



Třmenová přichytka s patkou F, kovová přítlačná opěrka se zaoblenými hranami na ochranu kabelů. Pro svislou a vodorovnou montáž 1 jednotlivého kabelu na plochou ocel. S jednoduchým šroubem na přítlačné opěrce, univerzální šestihřanná hlava šroubu vel. 10, s drážkou pro plochý a křížový šroubovák. Vhodná pro montáž v interiéru i ve venkovních prostorách. Doporučujeme použít podélnou opěrku.

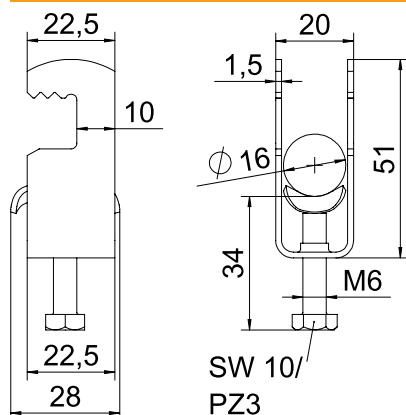


St	Ocel
FT	žárově zinkováno ponorem

Kmenová data

Č. výr.	1187408
Typ	BS-F1-M-16 FT
Označení 1	Třmenová přichytka
Rozměr	12-16mm
Materiál	Ocel
Zkratka materiálu	St
Povrch	žárově zinkováno ponorem
Povrch podle DIN	DIN EN ISO 1461
Povrch zkratka	FT
Nejmenší prodejní množství	100 Množství
Hmotnost	3,90 kg/100 ks

Technické údaje



Délka	22,50 mm
Šířka	20,00 mm
Výška	51,00 mm
Rozměr AAW	22,50 mm
Rozměr B	20,00 mm
Rozměr C	28 mm
Rozměr G	M6
Rozměr H	51,00 mm
Rozměr L	34,00 mm
Rozměr t	1,50 mm
Počet kabelů/trubek	1
Max. utahovací moment pro průměr trubky	3,00 Nm 12 ÷ 16 mm
Tloušťka plechu	1,50 mm
Závit	M6
Bez obsahu halogenů	<input checked="" type="checkbox"/>
Délka - vnější rozměr	28,00 mm

List technických údajů

Třmenová příchytka 2056, patka F, jednoduchá,
kovová přítlačná opěrka
Výr. č. 1187408



Technické údaje

S podélnou opěrkou	<input type="checkbox"/>
S kovovou opěrkou	<input checked="" type="checkbox"/>
Způsob montáže	Plochý profil
Šířka výřezu	10,00 mm
Rozsah upínání D	12,00 - 16,00 mm
Dodatek - povrch	Žárově zinkováno
Dodatek - materiál	Ocel