

# Řada 118F elektrické otvírače ploché konstrukce s požární odolností



PROTIPOŽÁRNÍ

## Technická data

**Pevnost proti vylomení:**  
9000 N (885 kg)

**Rozsah pracovních teplot:**  
-15 °C až +40 °C

**Maximální předzatížení západky (AC):**  
200N (19 kg)

**Materiál tělesa:**  
ocelový odlitek

**Materiál západky:**  
ocel

**Nastavitelná západka FaFix:**  
max. 3 mm

**Standardní čelní plechy:**  
106, 021, 343, 324

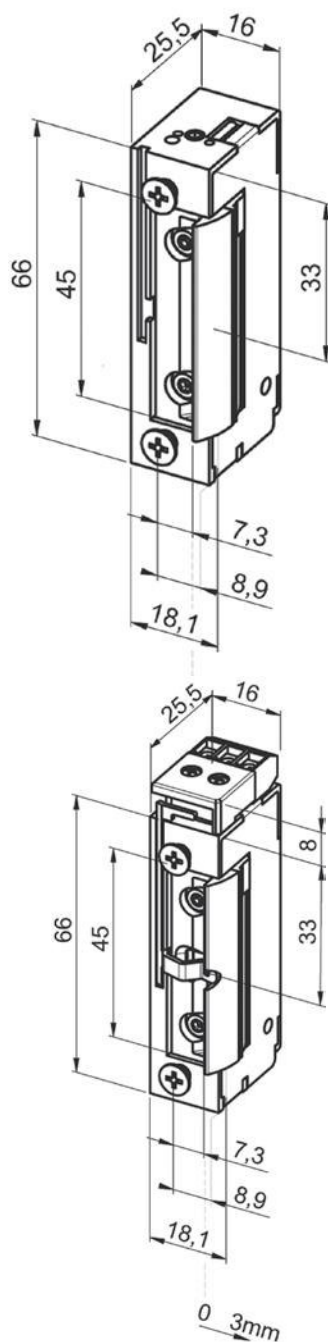
## 118F a 118FRR

Pod napětím průchozí, bez napětí blokován. Volitelně s monitorováním střelky = 118FRR)

Cívky: **A7** **B7**

## Vybraná objednávací čísla

Výrobek	Objednávací číslo
118F A71 10-24V AC/DC	EL001895
118FRR A71 10-24V AC/DC	EL001886



## Použití

- Speciální požárně odolné elektrické otvírače s minimální konstrukční velikostí. Moderní řada elektrických otvíračů s širokým rozsahem výrobních provedení, které pokrývá všechny běžné požadavky výrobců a uživatelů dveří.

## Popis výrobku

- Světově nejmenší otvírače s požární odolností. Požárně odolný otvírač v miniaturní velikosti řady 118.
- Lze instalovat i v horizontální pozici.
- Standardně s FaFix – nastavitelnou západkou.
- Symetrický konstrukční tvar.
- Lze použít pro DIN pravé i levé dveře otočením o 180°.
- Volitelně dostupná verze s monitorováním střelky (RR).

## Poznámka:

Řadu otvíračů 118F lze použít pro montáž do požárně odolných dveří, použitý materiál splňuje teplotní odolnost cca 1000 °C vyžadovanou u požárně odolných dveří, včetně potřebné certifikace.





PROTIPOŽÁRNÍ

PROFIX

# el. otvírače ploché konstrukce s požární odolností typ PROFIX 2

## Řada 118F

### Použití

- Speciální požárně odolné elektrické otvírače s minimální konstrukční velikostí v provedení skryté montáže PROFIX 2. Moderní řada elektrický otvíračů s širokým rozsahem výrobních provedení, které pokrývá všechny běžné požadavky výrobců a uživatelů dveří.

### Popis výrobku

- Nejmenší elektrické otvírače na světě!  
Navíc s možností skryté montáže PROFIX 2.
- Lze instalovat i v horizontální pozici.
- Standardně s FaFix – nastavitelnou západkou (Fix – na objednávku).
- Nastavitelná západka.
- Symetrický konstrukční tvar.
- Lze použít pro DIN pravé i levé dveře otočením o 180°.
- Volitelně dostupná verze s monitorováním strelky (.23) – neplatí pro model s odjištěním pro jeden průchod!

#### Poznámka:

Řadu otvíračů 118F lze použít pro montáž do požárně odolných dveří, použitý materiál splňuje teplotní odolnost cca 1000 °C vyžadovanou u požárně odolných dveří, včetně potřebné certifikace.



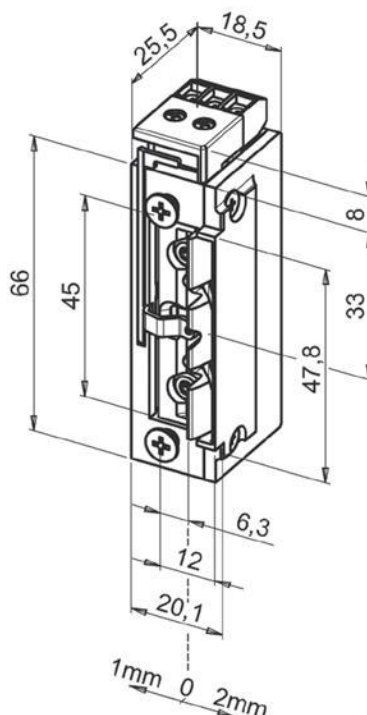
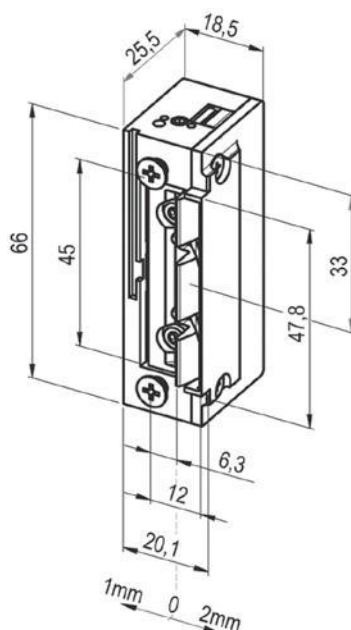
### 118F.13 a 118F.23

Pod napětím průchozí, bez napětí blokováno typ PROFIX 2.  
Volitelně s monitorováním strelky 118.23)

Cívky: **A7** **B7**

### Vybraná objednávací čísla

Výrobek	Objednávací číslo
118F.13 A71 10-24V AC/DC	na dotaz
118F.23 A71 10-24V AC/DC	na dotaz



### Technická data

#### Technická data:

Rozsah pracovních teplot: -15°C až +40°C

Pevnost proti vylovení: 9000N (885 kg)

Maximální předzátížení západky (AC V): 200N (19 kg)

Maximální předzátížení západky (DC V): 50N (5 kg)

Materiál tělesa: ocelový odlitek

Materiál západky: ocel

Nastavitelná západka FaFix: 3mm

PROFIX 2 čelní plechy: 688, 689, 690, 691