



XTline
PROFESSIONAL TOOLS

NÁVOD K POUŽITÍ

XT11400, XT11750, XT121100 ELEKTRICKÉ PONORNÉ ČERPADLO



Objednávací číslo:	XT11400	XT11750	XT121100
Model:	Q400B	Q750B	Q1100B68
Příkon (W):	400	750	1100
Maximální průtok (l/h):	8000	13500	18500
Maximální dopravní výška (výtlak) (m):	7	8	8
Maximální hloubka ponoru čerpadla (m):	5	7	7
Průměr koncovky výtlačného otvoru ("):)	1", 5/4", 6/4"		
Délka přívodního kabelu (m):	10		
Hmotnost (kg):	4,9	6,3	7,8
Napětí:	230V – 50Hz		
Krytí:	IPX8		
Třída izolace:	Třída I		
Max. průměr rozptýlených částic v kapalině (mm):	35	35	20
Rozsah teploty čerpané kapaliny (°C)	0 - 35°C		
Materiál těla čerpadla:	Plast	Plast	Nerez



Tento elektrický stroj byl navržen v souladu s:

EU 2006/42/EU, 2009/127/EU, 2012/32/EU, 95/16/EC, EU 2014/35/EU, EU 2014/30/EU, EU 2011/65/EU

EN ISO 12100, EN ISO 13857, EN 1005-3+A1, EN 1037+A1, EN 1070, EN ISO 14120, EN ISO 4413, EN 894-3+A1, EN 894-2+A1, EN 60335, EN 62233, EN 55014, EN 61000



ELEKTRICKÁ BEZPEČNOST

- a) Vidlice pohyblivého přívodu elektrického nářadí musí odpovídat síťové zásuvce. Nikdy jakýmkoliv způsobem neupravujte vidlici. S nářadím, které má ochranné spojení se zemí, nikdy nepoužívejte žádné zásuvkové adaptéry. Vidlice, které nejsou znehodnoceny úpravami, a odpovídající zásuvky omezí nebezpečí úrazu elektrickým proudem.
- b) Vyvarujte se dotyku těla s uzemněnými předměty, jako např. potrubí, tělesa ústředního topení, sporáky a chladničky. Nebezpečí úrazu elektrickým proudem je větší, je-li vaše tělo spojené se zemí.
- c) Nevystavujte elektrické nářadí dešti, vlhku nebo moku. Vnikne-li do elektrického nářadí voda, zvyšuje se nebezpečí úrazu elektrickým proudem.
- d) Nepoužívejte pohyblivý přívod k jiným účelům. Nikdy nenoste a netahejte elektrické nářadí za přívod ani nevytrhávejte vidlici ze zásuvky tahem za přívod. Chraňte přívod před horkem, mastnotou, ostrými hranami a pohybujícími se částmi. Poškozené nebo zamotané přívody zvyšují nebezpečí úrazu elektrickým proudem.
- e) Je-li elektrické nářadí používáno venku, používejte prodlužovací přívod vhodný pro venkovní použití. Používání prodlužovacího přívodu pro venkovní použití omezuje nebezpečí úrazu elektrickým proudem.



BEZPEČNOST OSOB

- a) Při používání elektrického nářadí buďte pozorní, věnujte pozornost tomu, co právě děláte, soustřeďte se a střízlivě uvažujte. Nepracujte s elektrickým nářadím, jste-li unaveni nebo jste-li pod vlivem drog, alkoholu nebo léků. Chvilková nepozornost při používání elektrického nářadí může vést k vážnému poranění osob.
- b) Používejte ochranné pomůcky. Vždy používejte ochranu očí. Ochranné pomůcky jako např. respirátor, bezpečnostní obuv s protiskluzovou úpravou, tvrdá pokrývka hlavy nebo ochrana sluchu, používané v souladu s podmínkami práce, snižují nebezpečí poranění osob.
- c) Vyvarujte se neúmyslného spuštění. Ujistěte se, zda je spínač při zapojování vidlice do zásuvky vypnutý. Přenášení nářadí s prstem na spínači nebo zapojování vidlice nářadí se zapnutým spínačem může být příčinou nehod.
- d) Před zapnutím nářadí odstraňte všechny seřizovací nástroje nebo klíče. Seřizovací nástroj nebo klíč, který ponecháte připevněn k otáčející se části elektrického nářadí, může být příčinou poranění osob.
- e) Pracujte jen tam, kam bezpečně dosáhnete. Vždy udržujte stabilní postoj a rovnováhu. Budete tak lépe ovládat elektrické nářadí v nepředvídaných situacích.
- f) Oblékejte se vhodným způsobem. Nepoužívejte volné oděvy ani šperky. Dbejte, aby vaše vlasy, oděv a rukavice byly dostatečně daleko od pohybujících se částí. Volné oděvy, šperky a dlouhé vlasy mohou být zachyceny pohybujícími se částmi.
- g) Jsou-li k dispozici prostředky pro připojení zařízení k odsávání a sběru prachu, zajistěte, aby taková zařízení byla připojena a správně používána. Použití těchto zařízení může omezit nebezpečí způsobená vznikajícím prachem.



POUŽÍVÁNÍ A PÉČE O ELEKTRICKÉ NÁŘADÍ

- a) Nepřetěžujte elektrické nářadí. Používejte správné nářadí, které je určeno pro prováděnou práci. Správné elektrické nářadí bude lépe a bezpečněji vykonávat práci, pro kterou bylo konstruováno.
- b) Nepoužívejte elektrické nářadí, které nelze zapnout a vypnout spínačem. Jakékoliv elektrické nářadí, které nelze ovládat spínačem, je nebezpečné a musí být opraveno.
- c) Odpojte nářadí vytažením vidlice ze síťové zásuvky před jakýmkoliv seřizováním, výměnou příslušenství nebo před uložením nepoužívaného elektrického nářadí. Tato preventivní bezpečnostní opatření omezují nebezpečí nahodilého spuštění elektrického nářadí.
- d) Nepoužívané elektrické nářadí ukládejte mimo dosahu dětí a nedovolte osobám, které nebyly seznámeny s elektrickým nářadím nebo s těmito pokyny, aby nářadí používaly. Elektrické nářadí je v rukou nezkušených uživatelů nebezpečné.

- e) Udržujte elektrické nářadí. Čistěte otvory pro sání vzduchu od prachu a nečistot. Je-li nářadí poškozeno, před dalším používáním zajistěte jeho opravu. Mnoho nehod je způsobeno nedostatečně udržovaným elektrickým nářadím.
- f) Řezací nástroje udržujte ostré a čisté. Správně udržované a naostřené řezací nástroje s menší pravděpodobností zachytí za materiál nebo se zablokují a práce s nimi se snáze kontroluje.
- g) Elektrické nářadí, příslušenství, pracovní nástroje atd. používejte v souladu s těmito pokyny a takovým způsobem, jaký byl předepsán pro konkrétní elektrické nářadí, a to s ohledem na dané podmínky práce a druh prováděné práce. Používání elektrického nářadí k provádění jiných činností, než pro jaké bylo určeno, může vést k nebezpečným situacím.



SERVIS A ODPOVĚDNOST ZA VADY

Dne 1.1.2014 vstoupil v platnost zákon č. 89/2012 Sb. Firma Xt line s.r.o. v souladu s tímto zákonem poskytuje na Vámi zakoupený výrobek odpovědnost za vady po dobu 24 měsíců (u právnických osob 12 měsíců). Reklamace budou posouzeny naším reklamačním oddělením (viz níže) a uznané bezplatně opraví servis firmy XT line s.r.o.

Místem pro uplatnění reklamace je prodejce, u kterého bylo zboží zakoupeno. Reklamace, včetně odstranění vady, musí být vyřízena bez zbytečného odkladu, nejpozději do 30 dnů ode dne uplatnění reklamace, pokud se prodávající s kupujícím nedohodnou na delší lhůtě. Kupující může uplatnit reklamaci osobně nebo zasláním zboží k reklamaci přepravní službou na vlastní náklady, v bezpečném balení.

Zásilka musí obsahovat reklamovaný výrobek, prodejní dokumenty, podrobný popis závady a kontaktní údaje (zpáteční adresa, telefon). Vady, které lze odstranit, budou opraveny v zákonné lhůtě 30 dnů (dobu lze po vzájemné dohodě prodloužit). Po projevení skryté vady materiálu do 6 měsíců od data prodeje, která nelze odstranit, bude výrobek vyměněn za nový (vady, které existovaly při převzetí zboží, nikoli vzniklé nesprávným používáním nebo opotřebením). Na neodstranitelné vady a vady, které si je kupující schopen opravit sám lze po vzájemné dohodě uplatnit přiměřenou slevu z kupní ceny. Nárok na reklamaci zaniká, jestliže:

- výrobek nebyl používán a udržován podle návodu k obsluze
- výrobek byl používán v jiných podmínkách nebo k jiným účelům, než ke kterým je určen nebo používáním nevhodných nebo nekvalitních maziv apod.
- škody vzniklé působením vnějších mechanických, teplotních či chemických vlivů
- vady byly způsobeny nevhodným skladováním či manipulací s výrobkem
- výrobek byl použit nad rámec přípustného zatížení.

ZÁRUKA SE NEVZTAHUJE NA PŘÍSLUŠENSTVÍ



PŘÍPRAVA PRÁCE A SPUŠTĚNÍ

Elektrická ponorná čerpadla XTline jsou určena k čerpání užitkové vody z povrchových zdrojů jako např. z rybníka, potoka, požární nádrže, bazénu apod. pro použití v zahradách domácích a rekreačních objektů. Vzhledem k velké průchodnosti částic je lze použít k čerpání i znečištěné vody, nikoliv však kalů, hustých sedimentů a vody s obsahem abrazivních částic jako např. písku či šterku.



1. Plovákový spínač
2. Madlo
3. Tělo čerpadla
4. Podstavec
5. Výtlačný otvor
6. Přívodní kabel

Upozornění

- Ujistěte se, že přívodní kabel čerpadla je odpojen od přívodu elektrického proudu. - Pozorně si přečtěte všechny níže uvedené bezpečnostní pokyny.

1) Kontrola

Proveďte vizuální kontrolu přívodního kabelu a plovákového spínače, zda nejsou poškozeny.

2) Na závit výtlačného otvoru čerpadla našroubujte koncovku výtlačného otvoru. Na koncovku výtlačného otvoru při-pevněte výtlačnou hadici nebo trubku, jejíž průměr není menší než průměr výtlačného otvoru a zároveň je z materiálu, který je odolný proti účinkům čerpané kapaliny (např. z PVC).

3) Přizpůsobte délku kabelu plovákového spínače výšce hladiny, ve které má dojít k samočinnému vypnutí čerpadla. Pro správnou funkci plovákového spínače zajistěte, aby vzdálenost mezi plovákem a úchytem kabelu nebyla příliš malá. Správné fungování plovákového spínače ověřte ponořením čerpadla do nádoby s vodou a rukou plovák umístěte do horní polohy a postupně jím pohybujte dolů. Čerpadlo by mělo příslušně reagovat zapnutím a následným vypnutím elektromotoru. Přesvědčte se také o tom, že se plovák nedotkne čerpadla dříve, než se elektromotor vypne.

4) K madlu čerpadla připevněte lano nebo řetěz, na kterém bude čerpadlo spuštěno do čerpané kapaliny. Toto lano nebo řetěz musí mít řádově vyšší nosnost, než je hmotnost čerpadla a musí být odolný proti korozním účinkům čerpané kapaliny. Nikdy čerpadlo nespouštějte na přívodním kabelu

Umístění do čerpané kapaliny

1) Čerpadlo spusťte do čerpané kapaliny.

- Čerpadlo umístěte přímo na dno prostoru zaplněné-ho čerpanou kapalinou. Dno však musí být pevné, rovné, bez bahnité usazeniny, písku, kamínků apod.

Upozornění

Dbejte na to, aby dno nebylo hlouběji, než je přede-psaná maximální povolená hloubka ponoru.

- Pokud nejsou splněny všechny výše popsání pod-mínky, je nezbytné nechat čerpadlo v kapalině volně zavěšené na laně či řetězu. Dodržujte však při tom maximální povolenou hloubku ponoru čerpadla!

2) Zajistěte čerpadlo ve svislé pracovní poloze tak, aby nedošlo k jeho pohybu či pádu. Zajistěte také, aby se napájecí kabel čerpadla nedostal pod čerpadlo a nemohlo tak dojít k jeho poškození.

Při instalaci čerpadla zajistěte, aby byl umožněn volný pohyb plovákového spínače. Zablokování pohybu plovákového spínače za chodu čerpadla neumožní jeho vypnutí při poklesu hladiny čerpané kapaliny a může tak dojít k chodu čerpadla na sucho.

Jsou-li v odčerpávaném prostoru rozměrnější před-měty nebo předměty, které mohou negativně ovlivnit chod čerpadla, odstraňte je před ponořením čerpadla

Čerpadlo vždy umísťujte do svislé polohy, neboť není určeno pro provoz ve vodorovné poloze

Při zavěšování čerpadla zabraňte otáčení kolem svislé osy a vyvarujte se tak případnému poškození přívodního kabelu

ZAPNUTÍ

Přívodní kabel čerpadla připojte ke zdroji elektrického proudu. Chod elektromotoru čerpadla je samočinně řízen polohou plovákového spínače vzhledem k výšce hladiny čerpané kapaliny.

VYPNUTÍ

Přívodní kabel čerpadla odpojte od přívodu elektrické-ho proudu.

Teplená pojistka

Čerpadla jsou vybavené tepelnou pojistkou, která chrání elektromotor před přehřátím v důsledku nedostatečného chlazení pláště nebo přetížení elektromotoru. Dojde-li k aktivaci tepelné pojistky, čerpadlo odpojte od přívodu elektrického proudu, odstraňte příčinu a vyčkejte, až dojde k ochlazení motoru.

Zásady práce s čerpadlem

- Před použitím čerpadla se důkladně seznamte s jeho správným používáním a respektujte mezní podmínky pro jeho používání.
- Zásuvku přívodu elektrického proudu chraňte před vlhkostí a před zaplavením vodou.
- Čerpadlo nikdy nepoužívejte k čerpání kapalin, které obsahují látky způsobující korozi (kyseliny, louhy, bělidla), abrazivní částice (např. písek), dále hořlavých a hustých kapalin a potravin.
- Po čerpání chemicky ošetřené vody z bazénu čerpadlo propláchněte čistou vodou, neboť voda z bazénu má korozivní účinky.
- Během provozu čerpadla se vyvarujte kontaktu s čerpanou kapalinou či vodivými částmi nádoby a zajistěte, aby s čerpanou kapalinou nepřišly do styku další osoby či zvířata, neboť hrozí nebezpečí úrazu elektrickým proudem.
- Při čerpání kapalin, které mohou způsobit nepříznivé reakce organismu, používejte při manipulaci s čerpadlem ochranné pomůcky (brýle, rukavice atd.) a dodržujte bezpečnou vzdálenost od přečerpávané kapaliny.
- Dbejte na to, aby čerpadlo nebylo umístěno v hustých sedimentech (např. v blátě apod.).
- Vždy zajistěte, aby čerpadlo během provozu bylo ponořené v čerpané kapalině. Jinak nebude zajištěno dostatečné chlazení pláště čerpadla, což způsobí častou aktivaci tepelné ochrany elektromotoru a následné vypínání čerpadla, které může vést k poškození jeho elektromotoru.
- Během provozu se čerpadlo obvykle zahřeje, před manipulací jej vypněte a ponechte vychladnout.
- Během provozu může dojít k úniku maziv z čerpadla do čerpané a okolní kapaliny. Z tohoto důvodu čerpadlo nepoužívejte k čerpání pitné vody a vody z chráněných vodních zdrojů.
- Zamezte chodu čerpadla bez kapaliny. Chod čerpadla nasucho vede k jeho poškození.
- Zamezte poškození přívodního kabelu čerpadla.
- Před vyjmutím čerpadla z čerpané kapaliny, manipulací či údržbovými pracemi odpojte vidlici přívodního kabelu od přívodu elektrického proudu.
- Čerpadlo nikdy nepřenášejte nebo nezavěšujte za přívodní kabel nebo kabel plováku.
- Jakékoli zásahy do elektrického příslušenství či vnitřních částí čerpadla smí provádět pouze autorizovaný servis značky XTline.
- Během provozu čerpadla zamezte snížení průtokové rychlosti vlivem zmenšení průměru výtlačné hadice (např. ohnutím) nebo poškození hadice ostrými předměty.
- Za provozu čerpadla zajistěte, aby se do čerpané kapaliny nedostával abrazivní sypký materiál (např. písek)
- Při delším odstavení čerpadla z provozu neopouštějte čerpadlo v čerpané kapalině.
- Čerpadlo mimo provoz neopouštějte v kapalině za mrazu. Dojde-li ke zmrznutí zbytků čerpané kapaliny v čerpadle, nikdy nepoužívejte k rozmrazení plamene ani žádného přímého tepelného zdroje. Čerpadlo pouze přemístěte do prostoru s pokojovou teplotou a zmrzlou vodu nechte roztát.

ODSTAVENÍ ČERPADLA

1. Čerpadlo vypněte, vyjměte z čerpané kapaliny a ponořte jej do nádoby s čistou vodou.
2. Čerpadlo zapněte a čerpáním čisté vody důkladně promyjte vnitřní části čerpadla.
3. Čerpadlo vypněte a vyjměte jej z nádoby s vodou.

Čištění a údržba

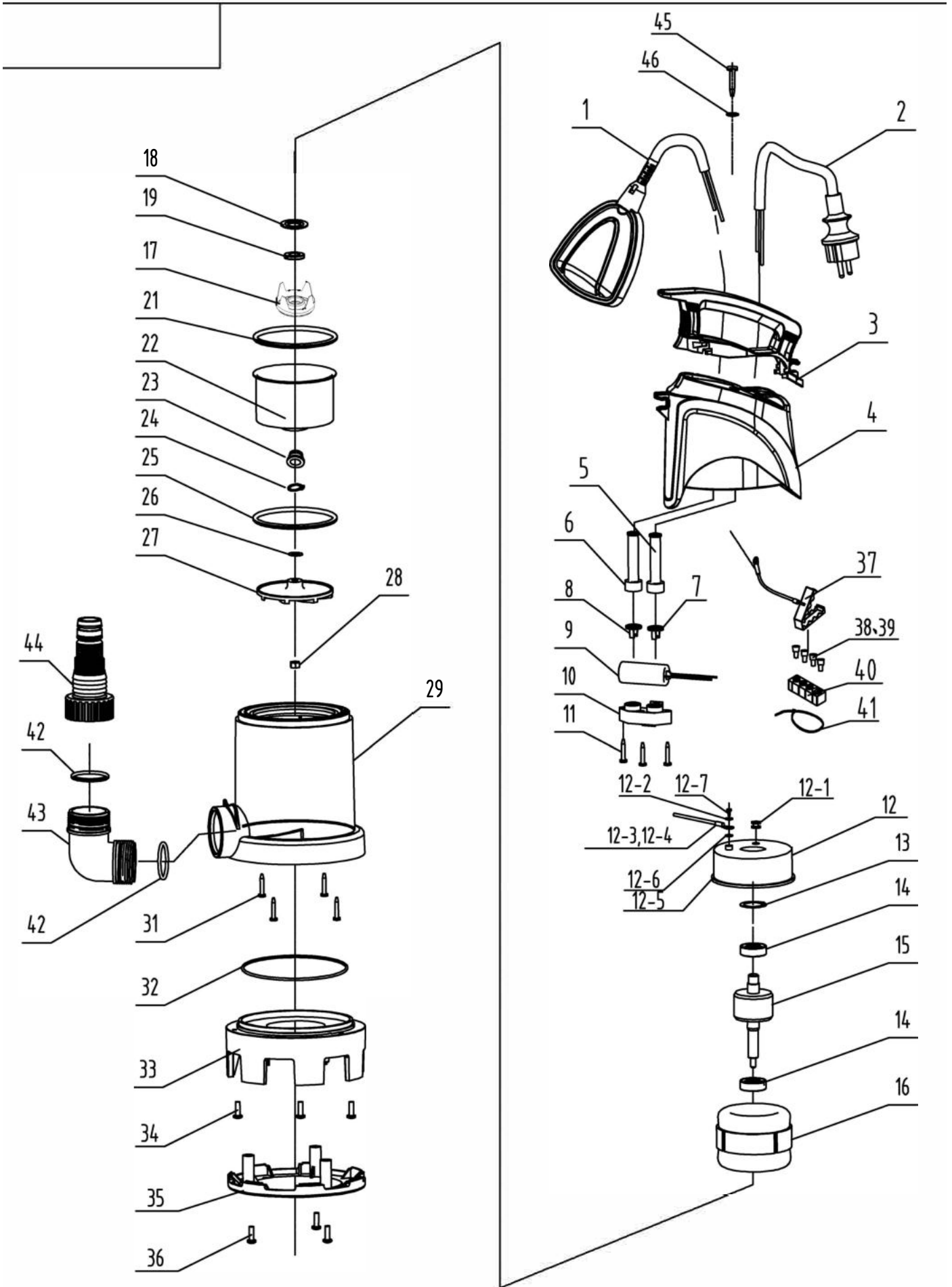
Před jakoukoli manipulací s čerpadlem odpojte jeho přívodní kabel ze zásuvky elektrického napětí. - Čerpadlo udržujte čisté. Po použití čerpadla je nezbytné jej důkladně propláchnout čistou vodou a zbavit ulpěného materiálu.

- Pravidelně kontrolujte opotřebení či poškození všech částí čerpadla.
- Čerpadlo žádným způsobem nepřenasťujte pro jiné účely

Odstraňování závad

Závada	Možná příčina	Náprava
Čerpadlo se po zapnutí nerozeběhává, motor je tichý	Chybí napětí v síti	Zkontrolujte zdroj napětí, jistič, proudovou ochranu
	Vadná zásuvka	Použijte jinou zásuvku
	Poškozený přívodní kabel	Zkontrolujte kabelů, případně jej nechte vyměnit
	Zablokovaný plovákový spínač	Uvolněte plovákový spínač a nastavte jej podle požadované výšky hladiny
	Aktivace tepelné ochrany	Nechte elektromotor čerpadla vychladnout a odstraňte příčinu aktivace
Čerpadlo se po zapnutí nerozbíhá, motor bručí	Oběžné kolo zablokováno	Odmontujte podstavec a vyčistěte prostor oběžného kola čerpadla
	Rotor slepen v těsnících polohách	Protočte oběžným kolem
	Vadný kondenzátor	Obráťte se na autorizovaný servis XTline
Čerpadlo se rozběhne, ale jeho výkon je malý a chod hlučný	Výtlačná hadice nebo nasávací systém je ucpán	Vyčistěte hadici nebo prostor oběžného kola
	Opotřebované oběžné kolo	Zajistěte výměnu v autorizovaném servisu
	Kolísá napětí v síti	Stabilizovat napětí v síti
Voda v prostoru svorkovnice čerpadla nebo ve vinutí motoru	Poškozená mechanická ucpávka, případně těsnící kroužky	Opravu zajistěte v autorizovaném servisu
	Poškozené tělo motoru	Opravu zajistěte v autorizovaném servisu
Čerpadlo se samovolně zastavuje a rozbíhá	Nízký odpor vytlačované kapaliny	Zvyšte odpor vytlačované kapaliny (připojení delší výtlačné hadice)

Schématický pohled XT11400/XT11750

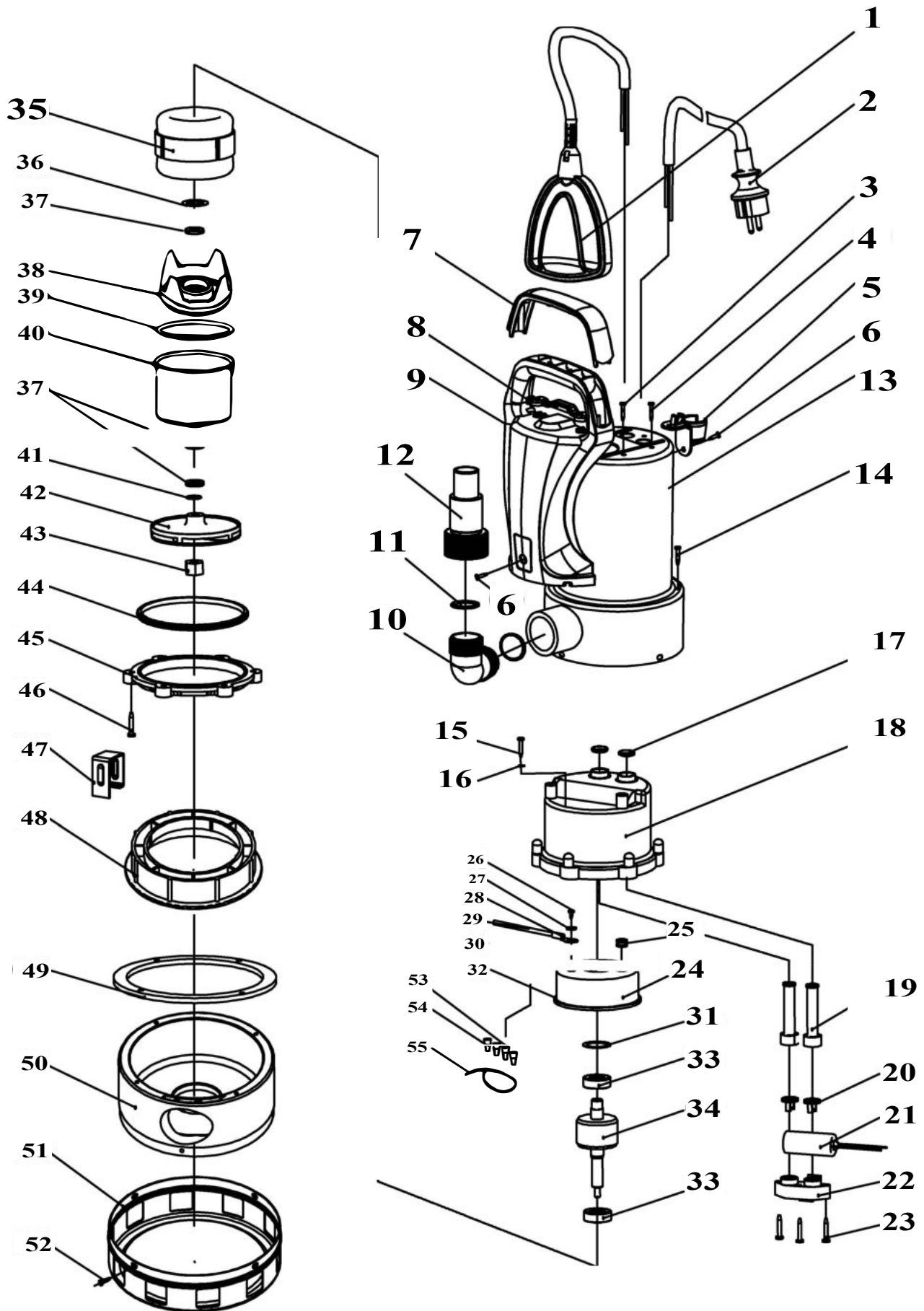


Náhradní díly pro XT11400/XT11750

	CZ	SK	PL	GB
1	Plovákový spínač	Plavákový spínač	pływak	Floating switch
2	Prívodní kabel	Prívodný kábel	kabel zasilający	Power cord
3	Držadlo	Držadlo	uchwyt	Handle
4	Kryt čerpadla	Kryt čerpadla	tylna pokrywa	Rear pump housing
5	Opláštění kabelu	Opláštenie kábla	uszczelniaacz przewodu	Cable sheath
6	Opláštění kabelu	Opláštenie kábla	uszczelniaacz przewodu	Cable sheath
7	Držák kabelu	Držiak kábla	stabilizator przewodu	Cable retainer
8	Držák kabelu	Držiak kábla	stabilizator przewodu	Cable retainer
9	Kondenzátor	Kondenzátor	kondensator	capacitor
10	Kabelová svorka	Káblová svorka	uchwyt kabla	Cable briquetting
11	Šroub	Skrutka	wkręt	Customization tapping screw
12	Plechový kryt	Plechový kryt	osłona silnika	Sheet metal back cover
12-1	Průchodka	Priechodka	tulejka przewodu	wire bushing
12-2	Pružinová podložka	Pružinová podložka	podkładka	Spring washer
12-3	Elektrický vodič	Elektrický vodič	przewód masy	Conducting wire
12-4	Amfenolový konektor	Amfenolový konektor	złącze AMPHENOL	amphenol connector
12-5	Upínací kroužek	Upínací krúžok	końcówka kablowa	Clamping ring
12-6	Vnější vroubkovaná pojistná podložka	Vonkajšia vrúbkovaná poistná podložka	podkładka zabezpieczająca	External serrated lock washer
12-7	Šroub s kříž. hlavou	Skrutka s kříž. hlavou	śruba	Cross head tapping screw
13	Vroubkované těsnění	Vrúbkované tesnenie	O-ring	Corrugated gasket
14	Ložisko	Ložisko	łożysko	Bearing
15	Rotor	Rotor	rotor	Rotor
16	Stator	Stator	stator	Stator
17	Přední průchodka	Predná priechodka	tuleja	Front bushing
18	Těsnění	Tesnenie	uszczelka	gasket
19	Těsnicí kroužek kostry	Tesniaci krúžok kostry	uszczelka	Skeleton seal ring
21	O-kroužek	O-krúžok	O-ring	O-ring
22	Přední kryt	Predný kryt	osłona silnika	front cover
23	Mechanické těsnění	Mechanické tesnenie	tuleja uszczelniająca	Mechanical seal
24	Pojistný kroužek hřídele	Poistný krúžok hriadeľa	pierścień SEEGERA	Shaft retaining ring
25	O-kroužek	O-krúžok	O-ring	O-ring
26	Stavitelné těsnění	Nastavitel'né tesnenie	dystans	Adjusting gasket
27	Oběžné kolo	Obežné koleso	wirnik	Impeller
28	Matice	Matica	nakrętka	Nut
29	Hlavní kryt	Hlavný kryt	korpus	Main pump housing component
31	Šroub	Skrutka	wkręt	Customization tapping screw
32	O-kroužek	O-krúžok	O-ring	O-ring
33	Základna čerpadla	Základňa čerpadla	podstawa	Pump base

34	Šroub	Skrutka	wkręt	Customization tapping screw
35	Kryt základny	Kryt základne	denko	base plate
36	Šroub	Skrutka	śruba	Cross head tapping screw
37	Uzemnění stojanu	Zemnienie stojana	uziemienie	Rack earth welding component
38	Těsnicí krytka	Tesniaca krytka	zašlepka uszczelniająca	Nylon secure line pressing cap
39	Těsnicí krytka	Tesniaca krytka	zašlepka uszczelniająca	Nylon secure line pressing cap
40	Gumová spona	Gumová spona	uchwyt gumowy	Rubber clip
41	Stahovací páska	Sťahovacia páska	opaska zaciskowa	Tie
42	O-kroužek	O-krúžok	O-ring	O-ring
43	Spojovací kolínko	Spojovacie kolienko	syfon	angle connector
44	Výstupní spojka	Výstupná spojka	złącze wylotowe	Output connector
45	Šrouby	Skrutky	wkręt	Custom tapping screws
46	O-kroužek	O-krúžok	O-ring	O-ring
47	Bílá vazelína	Biela vazelína	wazelina	white vaseline

Schématický pohled XT121100



Náhradní díly pro XT121100

	CZ	SK	PL	GB
1	Plovákový spínač	Plavákový spínač	pływak	Floating switch
2	Přívodní kabel	Prívodný kábel	kabel zasilający	Power cord
3	Šroub	Skrutka	wkręt	Customization tapping screw
4	Šroub	Skrutka	wkręt	Customization tapping screw
5	Držák na kabel	Držiak na kábel	mocowanie kabla	cord clip
6	Šroub	Skrutka	wkręt	Cross head tapping screw
7	Kryt držadla	Kryt držadla	maskownica	Handle cover
8	Průhledný kryt	Priehľadný kryt	wziernik	Transparent cover
9	Držadlo	Držadlo	uchwyt	Handle
10	Spojovací kolínko	Spojovacie kolienko	syfon	angle connector
11	O-kroužek	O-krúžok	O-ring	O-ring
12	Výstupní spojka	Výstupná spojka	złącze wylotowe	Output connector
13	Tělo přístroje	Telo prístroja	korpus	Main body component
14	Šroub	Skrutka	śruba	screw
15	Šrouby	Skrutky	wkręt	Custom tapping screws
16	O-kroužek	O-krúžok	O-ring	O-ring
17	O-kroužek	O-krúžok	O-ring	O-ring
18	Ochranné uložení čerpadla	Ochranné uloženie čerpadla	obudowa tylna	Rear pump housing cover plate
19	Opláštění kabelu	Opláštenie kábla	uszczelniaacz kabla	Cable sheath
20	Držák kabelu	Držiak kábla	stabilizator kabla	Cable retainer
21	Kondenzátor	Kondenzátor	kondensator	capacitor
22	Kabelová svorka	Káblková svorka	uchwyt kabla	Cable briquetting
23	Šroub	Skrutka	wkręt	Customization tapping screw
24	Plechový kryt	Plechový kryt	osłona silnika	Sheet metal back cover
25	Průchodka	Priechodka	tulejka przewodu	wire bushing
26	Šroub	Skrutka	wkręt	Cross head tapping screw
27	Vnější vroubkovaná pojistná podložka	Vonkajšia vrúbkovaná poistná podložka	podkładka zabezpieczająca	External serrated lock washer
28	Elektrický vodič	Elektrický vodič	przewód masy	Conducting wire
29	Amfenolový konektor	Amfenolový konektor	złącze AMPHENOL	amphenol connector
30	Pružinová podložka	Pružinová podložka	podkładka	Spring washer
31	Vroubkované těsnění	Vrúbkované tesnenie	O-ring	Corrugated gasket
32	Upínací kroužek	Upínací krúžok	końcówka kablowa	Clamping ring
33	Ložisko	Ložisko	łożysko	Bearing
34	Rotor	Rotor	rotor	Rotor
35	Stator	Stator	stator	Stator
36	Těsnění	Tesnenie	uszczelka	gasket

37	Těsnicí kroužek kostry	Tesniaci krúžok kostry	uszczelka	Skeleton seal ring
38	Přední průchodka	Predná priechodka	tuleja	Front bushing
39	O-kroužek	O-krúžok	O-ring	O-ring
40	Přední kryt	Predný kryt	obudowa przednia	front cover
41	Stavitelné těsnění	Nastaviteľné tesnenie	dystans	Adjusting gasket
42	Oběžné kolo	Obežné koleso	wirnik	Impeller
43	Maticice	Matica	nakrętka	Nut
44	O-kroužek	O-krúžok	O-ring	O-ring
45	Upínací kroužek	Upínací krúžok	końcówka kablowa	Clamping ring
46	Šroub	Skrutka	wkręt	Cross head tapping screw
47	Zemnicí očko	Zemniace očko	uziemienie	grounding lug
48	Polohovací kroužek	Polohovací krúžok	pierścień stabilizujący	locating ring
49	Těsnění	Tesnenie	uszczelka	Seal gasket
50	Vnitřní základna	Vnúťorná základňa	korpus pompy	internal pump base
51	Základna čerpadla	Základňa čerpadla	podstawa	Pump base
52	Šroub	Skrutka	wkręt	Cross head tapping screw
53	Těsnicí krytka	Tesniaca krytka	zaślepka uszczelniająca	Nylon secure line pressing cap
54	Těsnicí krytka	Tesniaca krytka	zaślepka uszczelniająca	Nylon secure line pressing cap
55	Stahovací páska	Sťahovacia páska	opaska zaciskowa	Tie
56	Kryt uzemnění	Kryt uzemnienia	osłona uziemienia	earth cover
57	Bílá vazelína	Biela vazelína	wazelina	white vaseline



ES PROHLÁŠENÍ O SHODĚ

Podle zák. č. 22/1997 Sb., § 13: ve znění zákona č. 71/2000 Sb., zákona č. 102/2001 Sb., zákona č. 205/2002 Sb., zákona č. 226/2003 Sb., zákona č. 277/2003 Sb., zákona č. 186/2006 Sb., zákona č. 229/2006 Sb., zákona č. 481/2008 Sb., zákona č. 281/2009 Sb., zákona č. 490/2009 Sb., zákona č. 155/2010 Sb., zákona č. 34/2011 Sb., zákona č. 100/2013 Sb., zákona č. 64/2014 Sb., zákona č. 91/2016 Sb. a v souladu se zákonem č. 90/2016 Sb.



ZAŘÍZENÍ (VÝROBEK) NÁZEV:	PONORNÉ ČERPADLO
TYP:	XT11750, XT11400, XT11250, XT121100
PROVEDENÍ (JINÁ SPECIFIKACE):	QSB-JH-750B/750W, QSB-JH-400B/400W, RP-JH-400118, QSB-2JH-1100B68/1100W
EVIDENČNÍ - VÝROBNÍ ČÍSLO:	

VÝROBCE

NÁZEV:	XTline s.r.o.
ADRESA:	Průmyslová 2054, 59401 Velké Meziříčí
IČ:	26246937
DIČ CZ:	26246937

prohlašuje výhradně na vlastní zodpovědnost, že níže uvedené zařízení splňuje všechna příslušná ustanovení předmětných předpisů Evropského společenství:

EU 2006/42/EU, 2009/127/EU, 2012/32/EU, 95/16/EC - NV č. 176/2008 Sb., o technických požadavcích na strojní zařízení, ve znění NV č. 170/2011 Sb. a NV č. 229/2012 Sb. (dle přílohy II A)
 EU 2014/35/EU - NV č. 118/2016 Sb., o harmonizaci právních předpisů členských států týkajících se dodávání elektrických zařízení určených pro používání v určitých mezích napětí na trh
 EU 2014/30/EU - NV č. 117/2016 Sb., o harmonizaci právních předpisů členských států týkajících se elektromagnetické kompatibility
 EU 2011/65/EU - NV č. 481/2012 Sb., RoHS o omezení používání některých nebezpečných látek v elektrických a elektronických zařízeních a příslušným předpisům a normám, které z těchto nařízení (směrnic) vyplývají.

POPIS	FUNKCE
KONSTRUKCE, ELEKTRONIKA A MECHANICKÉ PŘEVODY.	ZARÍZENÍ SLOUŽÍ K DOPRAVĚ KAPALIN.

Seznam použitých technických předpisů a harmonizovaných norem

ČSN EN ISO 12100;Bezpečnost strojních zařízení - Všeobecné zásady pro konstrukci - Posouzení rizika a snižování rizika;2011-07-01
 ISO 11684;Bezpečnostní piktogramy;1995-01-15
 ČSN EN ISO 13857;Bezpečnost strojních zařízení - Bezpečné vzdálenosti k zamezení dosahu do nebezpečných prostor horními a dolními končetinami;2008-10-01
 ČSN EN 1005-3+A1;Bezpečnost strojních zařízení - Fyzická výkonnost člověka - Část 3: Doporučené mezní síly pro obsluhu strojních zařízení;2009-05-01
 ČSN EN 1037+A1;Bezpečnost strojních zařízení - Zamezení neočekávanému spuštění;2009-01-01
 ČSN EN 1070;Bezpečnost strojních zařízení - Terminologie;2000-05-01
 ČSN EN ISO 14120;Bezpečnost strojních zařízení - Ochranné kryty - Všeobecné požadavky pro konstrukci a výrobu pevných a pohyblivých ochranných krytů;2016-06-01
 ČSN EN ISO 4413;Hydraulika - Všeobecná pravidla a bezpečnostní požadavky na hydraulické systémy a jejich součásti;2011-07-01
 ČSN EN 894-2+A1;Bezpečnost strojních zařízení - Ergonomické požadavky pro navrhování sdělovačů a ovládačů - Část 3: Ovládače;2009-06-01
 ČSN EN 894-2+A1;Bezpečnost strojních zařízení - Ergonomické požadavky pro navrhování sdělovačů a ovládačů - Část 2: Sdělovače;2009-06-01
 ČSN EN 60335-1;Bezpečnost elektrických spotřebičů pro domácnost a podobné účely. Část 1: Všeobecné požadavky;1997-04-01
 ČSN EN 60335-1 ed. 2;Elektrické spotřebiče pro domácnost a podobné účely - Bezpečnost - Část 1: Všeobecné požadavky;2003-06-01
 ČSN EN 60335-1 ed. 3;Elektrické spotřebiče pro domácnost a podobné účely - Bezpečnost - Část 1: Obecné požadavky;2012-10-01
 ČSN EN 60335-2-41 ed. 2;Elektrické spotřebiče pro domácnost a podobné účely - Bezpečnost - Část 2-41: Zvláštní požadavky na čerpadla;2004-05-01
 ČSN EN 62233;Metody měření elektromagnetických polí spotřebičů pro domácnost a podobných přístrojů vzhledem k expozici osob;2008-11-01
 ČSN EN 55014-1 ed. 3;Elektromagnetická kompatibilita - Požadavky na spotřebiče pro domácnost, elektrické nářadí a podobné přístroje - Část 1: Emise;2007-07-01
 ČSN EN 55014-2;Elektromagnetická kompatibilita - Požadavky na spotřebiče pro domácnost, elektrické nářadí a podobné přístroje - Část 2: Odolnost - Norma skupiny výrobků;1998-10-01
 ČSN EN 55014-2 ed. 2;Elektromagnetická kompatibilita - Požadavky na spotřebiče pro domácnost, elektrické nářadí a podobné přístroje - Část 2: Odolnost - Norma skupiny výrobků;2015-11-01
 ČSN EN 61000-3-2 ed. 3;Elektromagnetická kompatibilita (EMC) - Část 3-2: Meze - Meze pro emise proudu harmonických (zařízení se vstupním fázovým proudem <= 16 A);2006-12-01
 ČSN EN 61000-3-2 ed. 4;Elektromagnetická kompatibilita (EMC) - Část 3-2: Meze - Meze pro emise proudu harmonických (zařízení se vstupním fázovým proudem <= 16 A);2015-04-01
 ČSN EN 61000-3-3 ed. 3;Elektromagnetická kompatibilita (EMC) - Část 3-3: Meze - Omezování změn napětí, kolísání napětí a flikru v rozvodných sítích nízkého napětí pro zařízení se jmenovitým fázovým proudem <= 16 A, které není předmětem podmíněného připojení;2014-03-01
 ČSN EN 809+A1;Kapalinová čerpadla a čerpací soustrojí - Všeobecné bezpečnostní požadavky;2010-06-01

Zvolený postup posuzování shody

Posouzení shody za stanovených podmínek (výrobcem nebo oprávněným zástupcem výrobce). Zákon č. 22/1997 Sb., ve znění změn, § 12 odst. 3, písm. a)

Jméno, adresu a identifikační číslo notifikované osoby, která provedla ES přezkoušení typu a číslo certifikátu ES přezkoušení typu.

Na uvedené zařízení se nevztahuje povinné přezkoušení typu autorizovanou zkušebnou. Osoba pověřená kompletační technické dokumentace:

Ing. Petr Vrána, kancelář - 61400 Brno, Proškovo nám. 21

Údaje o totožnosti osoby oprávněné vypracovat prohlášení jménem výrobce nebo jeho oprávněného zástupce a její podpis.

místo:	Velké Meziříčí	Jméno:	MICHAL ŽOBEŇ	Funkce:	jednatel	Podpis:	
datum:	2016-12-16						



XTline
PROFESSIONAL TOOLS

NÁVOD K POUŽITIÉ

XT11400, XT11750, XT121100 ELEKTRICKÉ PONORNÉ ČERPADLO



Objednávacie číslo:	XT11400	XT11750	XT121100
Model:	Q400B	Q750B	Q1100B68
Príkonnosť (W):	400	750	1100
Maximálny prietok (l/h):	8000	13500	18500
Maximálna dopravná výška (vŕtlak) (m):	7	8	8
Maximálna hĺbka ponoru Terpadla (m):	5	7	7
Priemer koncovky vŕtacieho otvoru (":	1", 5/4", 6/4"		
Dĺžka prírodného kábla (m):	10		
Hmotnosť (kg):	4,9	6,3	7,8
Napätie:	230V ~ 50Hz		
Krytie:	IPX 8		
Trieda izolácie:	Trieda I		
Max. priemer rozptútených častíc v kvapaline (mm):	35	35	20
Rozsah teploty Terpanej kvapaliny (°C):	0 - 35°C		
Materiál tela Terpadla:	Plast	Plast	Nerez



Tento elektrický stroj bol navrhnutý v súlade s:

EU 2006/42/EU, 2009/127/EU, 2012/32/EU, 95/16/EC, EU 2014/35/EU, EU 2014/30/EU, EU 2011/65/EU

EN ISO 12100, EN ISO 13857, EN 1005-3+A1, EN 1037+A1, EN 1070, EN ISO 14120, EN ISO 4413, EN 894-3+A1, EN 894-2+A1, EN 60335, EN 62233, EN 55014, EN 61000



ELEKTRICKÁ BEZPEČNOSŤ

idlica pohyblivého prívodu elektrického náradia musí zodpovedať sieťovej zásuvke. Nikdy akýmkoľvek spôsobom neupravujte vidlicu. S náradím, ktoré má ochranné spojenie so zemou, nikdy nepoužívajte žiadne zásuvkové adaptéry. Vidlice, ktoré nie sú znehodnotené úpravami, a zodpovedajúce zásuvky obmedzia nebezpečenstvo úrazu elektrickým prúdom.

- b) Vyvarujte sa dotyku tela s uzemnenými predmetmi, ako napr. potrubie, telesá ústredného kúrenia, sporáky a chladničky. Nebezpečenstvo úrazu elektrickým prúdom je väčšie, ak je vaše telo spojené so zemou.
- c) Nevystavujte elektrické náradie dažďu, vlhku alebo mokru. Ak vnikne do elektrického náradia voda, zvyšuje sa nebezpečenstvo úrazu elektrickým prúdom.
- d) Nepoužívajte pohyblivý prívod na iné účely. Nikdy nenoste a neťahajte elektrické náradie za prívod ani nevytrhávajte vidlicu zo zásuvky ťahom za prívod. Chráňte prívod pred horúčavou, mastnotou, ostrými hranami a pohyblivými časťami. Poškodené alebo zamotané prívody zvyšujú nebezpečenstvo úrazu elektrickým prúdom.
- e) Ak je elektrické náradie používané vonku, používajte predlžovací prívod vhodný pre vonkajšie použitie. Používanie predlžovacieho prívodu pre vonkajšie použitie obmedzuje nebezpečný úraz elektrickým prúdom.



BEZPEČNOSŤ OSÔB

a) Pri používaní elektrického náradia buďte pozorní, venujte pozornosť tomu, čo práve robíte, sústreďte sa a triezvo uvažujte. Nepracujte s elektrickým náradím, ak ste unavení alebo ak ste pod vplyvom drog, alkoholu alebo liekov. Chvíľková nepozornosť pri používaní elektrického náradia môže viesť k vážnemu poraneniu osôb.

b) Používajte ochranné pomôcky. Vždy používajte ochranu očí. Ochranné pomôcky ako napr. Respirátor, bezpečnostná obuv s protišmykovou úpravou, tvrdá pokrývka hlavy alebo ochrana sluchu, používané v súlade s podmienkami práce, znižujú nebezpečenstvo poranenia osôb.

- c) Vyvarujte sa neúmyselného spustenia. Uistite sa, či je spínač pri zapájaní vidlice do zásuvky vypnutý. Prenášanie náradia s prstom na vypínači alebo zapájanie vidlice náradia so zapnutým spínačom môže byť príčinou nehôd.
- d) Pred zapnutím náradia odstráňte všetky nastavovacie nástroje alebo kľúče. Nastavovacie nástroj alebo kľúč, ktorý ponecháte pripnutý k otáčajúcej sa časti elektrického náradia, môže byť príčinou poranenia osôb.
- e) Pracujte len tam, kam bezpečne dosiahnete. Vždy udržiavajte stabilný postoj a rovnováhu. Budete tak lepšie ovládať elektrické náradie v nepredvídaných situáciách.
- f) Obliekajte sa vhodným spôsobom. Nepoužívajte voľné odevy ani šperky. Dbajte, aby vaše vlasy, odev a rukavice boli dostatočne ďaleko od pohybujúcich sa častí. Voľné odevy, šperky a dlhé vlasy môžu byť zachycené pohyblivými časťami.
- g) Ak sú k dispozícii prostriedky pre pripojenie zariadení na odsávanie a zber prachu, zaistite, aby takéto zariadenia boli pripojené a správne používané. Použitie týchto zariadení môže obmedziť nebezpečenstvá spôsobené vznikajúcim prachom



POUŽÍVANIE A STAROSTLIVOSŤ O ELEKTRICKÉ NÁRADIE

a) Nepreťažujte elektrické náradie. Používajte správne náradie, ktoré je určené pre vykonávanú prácu. Správne elektrické náradie bude lepšie a bezpečnejšie vykonávať prácu, na ktoré bolo skonštruované.

b) Nepoužívajte elektrické náradie, ktoré sa nedá zapnúť a vypnúť spínačom. Akékoľvek elektrické náradie, ktoré nemožno ovládať spínačom, je nebezpečné a musí byť opravené.

- c) Odpájajte náradie vytiahnutím vidlice zo sieťovej zásuvky pred akýmkoľvek nastavením, výmenou príslušenstva alebo pred uložením nepoužívaného elektrického náradia. Tieto preventívne bezpečnostné opatrenia obmedzujú nebezpečenstvo náhodného spustenia elektrického náradia.
- d) Nepoužívané elektrické náradie ukladajte mimo dosahu detí a nedovoľte osobám, ktoré neboli oboznámené s elektrickým náradím alebo s týmito pokynmi, aby náradie používali. Elektrické náradie je v rukách neskúsených užívateľov nebezpečné.

- e) Udržujte elektrické náradie. Čistite otvory pre nasávanie vzduchu od prachu a nečistôt. Ak je náradie poškodené, pred ďalším použitím opravte. Veľa nehôd je spôsobených nesprávnou údržbou náradia.
- f) Rezacie nástroje udržiavajte ostré a čisté. Správne udržiavané a naoštrené rezacie nástroje s menšou pravdepodobnosťou zachytia za materiál alebo sa zablokujú a práca s nimi sa ľahšie kontroluje.
- g) Elektrické náradie, príslušenstvo, pracovné nástroje atď. používajte v súlade s týmito pokynmi a takým spôsobom, aký bol predpísaný pre konkrétne elektrické náradie, a to s ohľadom na dané podmienky práce a druh vykonávanej práce. Používanie elektrického náradia na vykonávanie iných činností, než pre aké bolo určené, môže viesť k nebezpečným situáciám.



SERVIS A ZODPOVEDNOSŤ ZA CHYBY

Dňa 1.1.2014 nadobudol účinnosť zákon c. 89/2012 Sb. Firma Xt line s.r.o. v súlade s týmto zákonom poskytuje na Vami zakúpený výrobok zodpovednosť za chyby po dobu 24 mesiacov (u právnických osôb 12 mesiacov). Reklamácie budú posúdené našim reklamačným oddelením (pozri nižšie) a uznané bezplatne opraví servis firmy XT line s.r.o.

Miestom pre uplatnenie reklamácie je predajca, u ktorého bol tovar zakúpený. Reklamácia, vrátane odstránenia vady, musí byť vybavená bez zbytočného odkladu, najneskôr do 30 dní odo dňa uplatnenia reklamácie, pokiaľ sa predávajúci s kupujúcim nedohodnú na dlhšej lehote. Kupujúci môže uplatniť reklamáciu osobne alebo zaslaním tovaru na reklamáciu prepravnou službou na vlastné náklady, v bezpečnom balení.

Zásielka musí obsahovať reklamovaný výrobok, predajné dokumenty podrobný popis závady a kontaktné údaje (spiatočná adresa, telefón). Chyby, ktoré možno odstrániť, budú opravené v zákonnej lehote 30 dní (dobu môžu po vzájomnej dohode predĺžiť). Po prejavení skryté chyby materiálu do 6 mesiacov od dátumu predaja, ktorá sa nedá odstrániť, bude výrobok vymenený za nový (vady, ktoré existovali pri prevzatí tovaru, nie vzniknuté nesprávnym používaním alebo opotrebovaním). Na neodstrániteľné vady a vady, ktoré si je kupujúci schopný opraviť sám môžu po vzájomnej dohode uplatniť primeranú zľavu z kúpnej ceny. Nárok na reklamáciu zaniká, ak:

- výrobok nebol používaný a udržiavaný podľa návodu na obsluhu
- výrobok bol používaný v iných podmienkach alebo na iné účely, než na ktoré sú určené alebo používaním nevhodných alebo nekvalitných mazív a pod.
- škody vznikli pôsobením vonkajších mechanických, teplotných či chemických vplyvov
- chyby boli spôsobené nevhodným skladovaním či manipuláciou s výrobkom
- výrobok bol použitý nad rámec prípustného zaťaženia.

ZÁRUKA SA NEVZŤAHUJE NA PRÍSLUŠENSTVO



PRÍPRAVA PRÁCE A SPUSTENIE

Elektrická ponorné čerpadlá XTline sú určené k čerpaniu úžitkovej vody z povrchových zdrojov ako napr. Z rybníka, potoka, požiarne nádrže, bazénu a pod. Na použitie v záhradách domácich a rekreačných objektov. Vzhľadom k veľkej priechodnosti častíc je možné použiť na čerpanie aj znečistenej vody, nie však kalov, hustých sedimentov a vody s obsahom abrazívnych častíc ako napr. Piesku či štrku.



1. Plovákový spínač
2. Madlo
3. Tělo čerpadla
4. Podstavec
5. Výtlačný otvor
6. Přívodní kabel

Pred uvedením do prevádzky

Upozornenie

- Uistite sa, že prívodný kábel čerpadla je odpojený od prívodu elektrického prúdu. - Pozorne si prečítajte všetky nižšie uvedené bezpečnostné pokyny.

1) Kontrola

Vykonajte vizuálnu kontrolu prívodného kábla a plavákového spínača, či nie sú poškodené.

2) Na závit výtlačného otvoru čerpadla naskrutkujte koncovku výtlačného otvoru. Na koncovku výtlačného otvoru pripevnite výtlačnú hadicu alebo rúrku, ktorej priemer nie je menší ako priemer výtlačného otvoru a zároveň je z materiálu, ktorý je odolný proti účinkom čerpanej kvapaliny (napr. Z PVC).

3) Prizpôsobte dĺžku kábla plavákového spínača výške hladiny, v ktorej má dôjsť k samočinnému vypnutiu čerpadla. Pre správnu funkciu plavákového spínača zaistite, aby vzdialenosť medzi plavákom a úchytom kábla nebola príliš malá. Správne fungovanie plavákového spínača overte ponorením čerpadla do nádoby s vodou a rukou plavák umiestnite do hornej polohy a postupne ním pohybujte dole. Čerpadlo by malo príslušne reagovať zapnutím a následným vypnutím elektromotora. Presvedčte sa tiež o tom, že sa plavák nedotkne čerpadlá skôr, ako sa elektromotor vypne.

4) K madlu čerpadla pripevnite lano alebo reťaz, na ktorom bude čerpadlo spustené do čerpanej kvapaliny. Toto lano alebo reťaz musí mať rádovo vyššiu nosnosť, než je hmotnosť čerpadla a musí byť odolný proti koróznym účinkom čerpanej kvapaliny. Nikdy čerpadlo nespúšťajte na prívodnom kábli.

Prevádzka čerpadla

Umistenie do čerpanej kvapaliny

1) Čerpadlo spustíte do čerpanej kvapaliny.

- Čerpadlo umiestnite priamo na dno priestoru zaplnenej-ho čerpanou kvapalinou. Dno však musí byť pevné, rovné, bez bahnitej usadeniny, piesku, kamienkov a pod.

Upozornenie

Dbejte na to, aby dno nebolo hlbšie, než je predopísaná maximálna povolená hĺbka ponoru.

- Ak nie sú splnené všetky vyššie popísané podmienky, je nevyhnutné nechať čerpadlo v kvapaline voľne zavesené na lane či reťaze. Dodržujte však pri tom maximálnu povolenú hĺbku ponoru čerpadla!

2)

Zjistite čerpadlo vo zvislej pracovnej polohe tak, aby nedošlo k jeho pohybu či pádu. Zaistite tiež, aby sa napájací kábel čerpadla nedostal pod čerpadlo a nemohlo tak dôjsť k jeho poškodeniu.

Pri inštalácii čerpadla zaistite, aby bol umožnený voľný pohyb plavákového spínača

Zablokovanie pohybu plavákového spínača za chodu čerpadla neumožní jeho vypnutie pri poklese hladiny čerpanej kvapaliny a môže tak dôjsť k chodu čerpadla na sucho.

Ak sú v odčerpávaní priestore rozmernejšie predmety alebo predmety, ktoré môžu negatívne ovplyvniť chod čerpadla, odstráňte ich pred ponorením čerpadla

Čerpadlo vždy umiestňujte do zvislej polohy, lebo nie je určené pre prevádzku vo vodorovnej polohe

Pri zavesovaní čerpadla zabráňte otáčanie okolo zvislej osi a vyvarujte sa tak prípadnému poškodeniu prívodného kábla.

ZAPNUTIE

Prívodný kábel čerpadla pripojte k zdroju elektrického prúdu. Chod elektromotora čerpadla je samočinne riadený polohou plavákového spínača vzhľadom k výške hladiny čerpanej kvapaliny.

VYPNUTIE

Prívodný kábel čerpadla odpojte od prívodu elektrického prúdu.

Teplená poistka

Čerpadla sú vybavené tepelnou poistkou, ktorá chráni elektromotor pred prehriatím v dôsledku nedostatočného chladenia plášťa alebo preťaženia elektromotora. Ak dôjde k aktivácii tepelnej poistky, čerpadlo odpojte od prívodu elektrického prúdu, odstráňte príčinu a počkajte, až dôjde k ochladeniu motora.

Zásady práce s čerpadlom

- Pred použitím čerpadla sa dôkladne zoznámte s jeho správnym používaním a rešpektujte medzné podmienky pre jeho používanie.
- Zásuvku prívodu elektrického prúdu chráňte pred vlhkosťou a pred zaplavením vodou.
- Čerpadlo nikdy nepoužívajte na čerpanie kvapalín, ktoré obsahujú látky spôsobujúce koróziu (kyseliny, lúhy, bielidlá), abrazívne častice (napr. písek), ďalej horľavých a hustých kvapalín a potravín.
- Po čerpanie chemicky ošetrované vody z bazéna čerpadlo prepláchnite čistou vodou, pretože voda z bazéna má korozívne účinky.
- Počas prevádzky čerpadla sa vyvarujte kontaktu s čerpanou kvapalinou či vodivými časťami nádoby a zaistite, aby s čerpanou kvapalinou neprišli do styku ďalšej osoby či zvieratá, pretože hrozí nebezpečenstvo úrazu elektrickým prúdom.
- Pri čerpaní kvapalín, ktoré môžu spôsobiť nepriaznivé reakcie organizmu, používajte pri manipulácii s čerpadlom ochranné pomôcky (okuliare, rukavice atď.) A dodržiavajte bezpečnú vzdialenosť od prečerpávanej kvapaliny
- Dbajte na to, aby čerpadlo nebolo umiestnené v hustých sedimentoch (napr. V blate pod.).
- Vždy zaistite, aby čerpadlo počas prevádzky bolo ponorené v čerpanej kvapaline. Inak nebude zabezpečené dostatočné chladenie plášťa čerpadla, čo spôsobí častú aktiváciu tepelnej ochrany elektromotora a následné vypínanie čerpadla, ktoré môže viesť k poškodeniu jeho elektromotora.
- Počas prevádzky sa čerpadlo obvykle zahreje, pred manipuláciou ho vypnite a nechajte vychladnúť.
- Počas prevádzky môže dôjsť k úniku mazív z čerpadla do čerpanej a okolitej kvapaliny. Z tohto dôvodu čerpadlo nepoužívajte na čerpanie pitnej vody a vody z chránených vodných zdrojov.
- Zabraňte chodu čerpadla bez kvapaliny. Chod čerpadla nasucho vedie k jeho poškodeniu.
- Zabraňte poškodeniu prívodného kábla čerpadla
- Pred vybratím čerpadla z čerpanej kvapaliny, manipuláciou či údržbovými prácami odpojte vidlicu prívodného kábla od prívodu elektrického prúdu.
- Čerpadlo nikdy nenoste alebo nevešajte za prívodný kábel alebo kábel plaváku..
- Akékoľvek zásahy do elektrického príslušenstva či vnútorných častí čerpadla môže vykonávať len autorizovaný servis značky XTline.
- Počas prevádzky čerpadla zamedzte zníženie prietoku vplyvom zmenšenie priemeru výtlačnej hadice (napr. Ohnutím) alebo poškodenie hadice ostrými predmetmi.
- Za prevádzky čerpadla zaistite, aby sa do čerpanej kvapaliny nedostával abrazívne sypký materiál (napr. Piesok)
- Pri dlhšom odstavení čerpadla z prevádzky nenechávajte čerpadlo v čerpanej kvapaline.
- Čerpadlo mimo prevádzky nenechávajte v kvapaline za mrazu. Ak dôjde k zamrznutiu zvyškov čerpanej kvapaliny v čerpadle, nikdy nepoužívajte k rozmrazeniu plameňa ani žiadneho priameho tepelného zdroja. Čerpadlo len premiestnite do priestoru s izbovou teplotou a zmrznutú vodu nechajte roztopiť.

ODSTAVENIE ČERPADLA

1. Čerpadlo vypnite, vyjmiete z čerpanej kvapaliny a ponorte ho do nádoby s čistou vodou.
2. Čerpadlo zapnite a čerpaním čistej vody dôkladne premyte vnútornej časti čerpadla.
3. Čerpadlo vypnite a vyberte ho z nádoby s vodou.

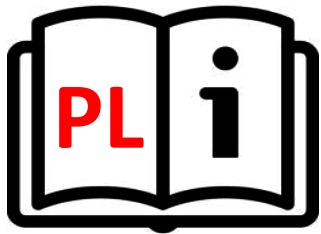
Čistenie a údržba

Pred akoukoľvek manipuláciou s čerpadlom odpojte jeho prívodný kábel zo zásuvky elektrického napätia.

- Čerpadlo udržiujte čisté. Po použití čerpadla je nezbytné ho dokladne prepláchnuť čistou vodou a zbaviť ulpeného materiálu.
- Pravidelne kontrolujte opotrebenie či poškodenie všetkých častí čerpadla.
- Čerpadlo žiadnym spôsobom nepřenastavujte na iné účely

Odstraňování závad

Porucha	Možná příčina	Náprava
Čerpadlo se po zapnutí nerozebiehá, motor je tichý	Chyba napätie v sieti	Skontrolujte zdroj napätia, istič, prúdovú ochranu
	Chybná zásuvka	Použite inú zásuvku
	Poškodený prívodný kábel	Skontrolujte kablov, prípadne ho nechajte vymeniť
	Zablokovaný plavákový spínač	Uvoľnite plavákový spínač a nastavte ho podľa požadovanej výšky hladiny
	Aktivácia tepelnej ochrany	Nechajte elektromotor čerpadla vychladnúť a odstráňte príčinu aktivácie
Čerpadlo sa po zapnutí nerozbiehá, motor vrčí	Oběžné koleso zablokované	Odmontujte podstavec a vyčistite priestor obežného kolesa čerpadla
	Rotor zlepený v tesniacich polohách	Pretočte obežným kolesom
	Chybný kondenzátor	Obraťte se na autorizovaný servis XTline
Čerpadlo se rozbehne, ale jeho výkon je malý a chod hlučný	Výtlačná hadice alebo nasávací systém je upchatý	Vyčistite hadicu alebo priestor obežného kolesa
	Opotrebované obežné koleso	Zaistite výmenu v autorizovanom servise
	Koliše napätie v sieti	Stabilizovať napätia v sieti
Voda v priestore svorkovnice čerpadla alebo vo vinutí motora	Poškodzná mechanická upchávka, prípadne tesniace krúžky	Opravu zaistite v autorizovanom servise
	Poškodzné telo motora	Opravu zaistite v autorizovanom servise
Čerpadlo se samovoľne zastavuje a rozbieha	Nízky odpor vytlačáe kvapaliny	Zvyšte odpor vytlačáe kvapaliny (pripojenie dlhšia výtlačné hadice)



XTline
PROFESSIONAL TOOLS

INSTRUKCJA OBSŁUGI

XT11400, XT11750, XT121100

ELEKTRYCZNA POMPA ZANURZENIOWA



Numer katalogowy:	XT11400	XT11750	XT121100
Model:	Q400B	Q750B	Q1100B68
Moc (W):	400	750	1100
Maksymalny przepływ (l/h):	8000	13500	18500
Maksymalna wysokość podnoszenia (wzrostu) (m):	7	8	8
Maksymalna głębokość zanurzenia pompy (m):	5	7	7
średnica krętu (mm):	1 1/4", 6/4"		
Długość kabla zasilającego (m):	10		
Waga (w kg):	4,9	6,3	7,8
Napięcie:	230V ~ 50Hz		
Szczelnostwo:	IPX 8		
Stopień ochrony:	Klasa I		
Maksymalna średnica rozdrobnionych cząstek w cieczy (mm):	35	35	20
Zakres temperatur pompowanej cieczy (°C):	0 - 35°C		
Materiał korpusu pompy:	Plastik	Plastik	Nierdzewna



Niniejsze narzędzie elektryczne zostało zaprojektowane zgodnie z:
UE - 2006/42/WE, 2009/127/WE, 2012/32/WE, 95/16/WE, 2014/35/WE, 2014/30/WE,
2011/65/WE
EN ISO 12100, EN ISO 13857, EN 1005-3+A1, EN 1037+A1, EN 1070, EN ISO 14120,
EN ISO 4413, EN 894-3+A1, EN 894-2+A1, EN 60335, EN 62233, EN 55014, EN 61000



BEZPIECZEŃSTWO ELEKTRYCZNE

- a) Wtyczka przewodu zasilającego powinna zawsze pasować do gniazda. Nigdy nie należy modyfikować gniazda. Nie należy używać koncentratorów. Niezmodyfikowane wtyczki i odpowiednie gniazda zmniejszają ryzyko porażenia prądem.
- b) Należy zapobiegać kontaktowi ciała z powierzchniami przewodzącymi prąd, aby uniknąć ryzyka porażenia prądem.
- c) Nie należy wystawiać urządzenia na działanie deszczu lub wilgoci. Obecność wody w urządzeniu elektrycznym znacznie zwiększa ryzyko porażenia prądem.
- d) Nie należy przykładać nadmiernej siły do przewodu. Przechowywać przewód z dala od źródeł ciepła, olejów, ostrych krawędzi lub ruchomych części. Uszkodzony przewód zwiększa ryzyko porażenia prądem.
- e) W przypadku pracy na zewnątrz należy rozważyć zastosowanie przedłużacza przeznaczonego do użytku na zewnątrz. Użycie przedłużacza do użytku na zewnątrz zmniejsza ryzyko porażenia prądem.
- f) Zaleca się stosowanie ziemnozwarciowego przerywacza obwodu (GFCI) podczas pracy w mokrym środowisku. Stosowanie GFCI zmniejsza ryzyko porażenia prądem.
- g) Podwójnie izolowane urządzenie jest wyposażone w uziemioną wtyczkę (jeden wtyk jest szerszy od drugiego). Jeśli złącze nie jest w pełni dopasowane do gniazda, należy przekręcić wtyczkę. Nie należy w żaden sposób modyfikować wtyczki. Podwójna izolacja eliminuje potrzebę uziemienia przewodu zasilającego i systemu zasilania.



BEZPIECZEŃSTWO OSOBISTE

- a) Należy zachować czujność i nie używać urządzenia pod wpływem alkoholu.
- b) Należy używać okularów ochronnych oraz maski na twarz lub maski przeciwpyłowej. Należy używać środków ochrony osobistej do ochrony słuchu, kasku i obuwia ochronnego.
- c) Należy unikać niezamierzonego uruchomienia. Przed podłączeniem do źródła zasilania lub akumulatora należy upewnić się, że przełącznik znajduje się w pozycji OFF.
- d) Należy ubierać się prawidłowo. Nie należy nosić luźnej odzieży lub biżuterii. Mogą one zostać pochwycone przez ruchome części urządzenia.
- e) Należy wyjmować narzędzia regulacyjne i klucze. Narzędzie lub klucz pozostawiony na obracającej się części urządzenia może spowodować obrażenia ciała.
- f) Nie należy nadmiernie się schylać. Prawidłowa postawa i równowaga przez cały czas pozwalają na lepszą kontrolę nad urządzeniem w nieoczekiwanych sytuacjach.
- g) Należy używać wyłącznie zatwierdzonych środków ochrony osobistej.



OBSŁUGA I KONSERWACJA

- a) Nie należy przykładać nadmiernej siły do urządzenia.
- b) Nie należy korzystać z urządzenia, jeśli przełącznik ON/OFF nie działa prawidłowo.
- c) Przed dokonaniem jakichkolwiek regulacji, wymianą akcesoriów lub przechowywaniem urządzenia należy odłączyć wtyczkę od gniazda i/lub akumulator urządzenia. Takie zapobiegawcze środki ostrożności zmniejszają ryzyko przypadkowego uruchomienia urządzenia.
- d) Nieużywane urządzenie powinno być przechowywane w miejscu niedostępnym dla gości i dzieci.
- e) Należy zachować ostrożność przy posługiwaniu się urządzeniem. Należy sprawdzić, czy części obrotowe nie są odształcone lub zakleszczone, jakiegokolwiek części nie są uszkodzone lub nie występują inne warunki, które mogą mieć wpływ na pracę urządzenia.
- f) Części urządzenia powinny być sprawne i czyste, aby zapewnić lepsze i bezpieczniejsze działanie. Prawidłowo konserwowane części są mniej podatne na zanieczyszczenia i mogą być skuteczniej kontrolowane.
- g) Należy używać wyłącznie sprzętu zalecanego przez producenta danego modelu. Modyfikacje i akcesoria stosowane w urządzeniu mogą być niebezpieczne w przypadku używania z innym modelem.

Gwarancja nie obejmuje akcesoriów!



PRÍPRAVA PRÁCE A SPUSTENIE

Elektryczne pompy zanurzeniowe XTline są przeznaczone do pompowania wody użytkowej ze źródeł powierzchniowych takich jak np. jeziora, rzeki, zbiorniki pożarowe, baseny itp. do wykorzystania w ogródkach przydomowych i obiektach rekreacyjnych. Nie są przeznaczone do pompowania ścieków i gęstych osadów, jednak ze względu na dużą przepuszczalność cząstek można je wykorzystać do pompowania wody lekko zanieczyszczonej, pozbawionej cząstek o właściwościach ściernych takich jak np. piasek lub żwir.



1. Przełącznik pływakowy
2. Uchwyt
3. Korpus pompy
4. Podstawa
5. Otwór tłoczny
6. Przewód zasilania

Przed uruchomieniem

Uwaga

- Należy się upewnić, że kabel zasilania pompy został odłączony od źródła zasilania elektrycznego.

- Należy dokładnie zapoznać się ze wszystkimi poniższymi instrukcjami bezpieczeństwa.

1) Kontrola

Przeprowadzić kontrolę przewodu zasilania i przełącznika pływakowego pod względem ewentualnych uszkodzeń.

2) Na gwint otworu tłoczego pompy nakręcić kształtkę otworu tłoczego. Do kształtki otworu tłoczego przymocować wąż lub rurkę, której średnica nie jest mniejsza niż średnica otworu tłoczego i jednocześnie jest z materiału, który jest odporny na działanie pompowanej cieczy (np. z PCV).

3) Dostosować długość kabla przełącznika pływakowego do poziomu, na którym ma dojść do samoczynnego wyłączenia pompy. W celu zapewnienia właściwego działania przełącznika pływakowego należy zadbać o to, aby odległość między pływakiem a uchwytem kabla nie była zbyt mała. Prawidłowe działanie przełącznika pływakowego należy skontrolować poprzez zanurzenie pompy w naczyniu z wodą i ręczne uniesienie pływaka do góry oraz powolne opuszczanie w dół. Pompa powinna odpowiednio zareagować poprzez włączenie silnika elektrycznego a następnie jego wyłączenie. Należy się również upewnić, że pływak nie opiera się o pompę przed wyłączeniem silnika elektrycznego.

4) Do rączki pompy przywiązać linę lub łańcuch, na którym pompa zostanie opuszczona od pompowanej cieczy. Nośność takiej liny lub łańcucha musi znacznie przewyższać masę pompy i cechować się odpornością na korozyjne działanie pompowanej cieczy. Nigdy nie należy opuszczać pompy trzymając za kabel zasilania

Użytkowanie pompy

Wkładanie do wypompowywanej cieczy

1) Opuścić pompę do pompowanej cieczy.

Pompę należy umieścić na dnie zbiornika wypełnionego pompowaną cieczą. Dno musi być jednak twarde, równe, pozbawione mulistego osadu, piasku, kamieni itp.

Uwaga

Należy dopilnować, aby dno nie było głębiej niż zalecana dopuszczalna głębokość zanurzenia.

Jeżeli powyższe warunki nie są spełnione, to wówczas pompa powinna pozostać zawieszona w cieczy na linie lub łańcuchu. Należy jednak przy tym przestrzegać maksymalnej dopuszczalnej głębokości zanurzenia pompy!

2) Należy zablokować pompę w pozycji pionowej, aby nie poruszała się podczas pracy i nie opadała. Należy również zadbać o to, aby kabel zasilania nie wszedł pod pompę i w ten sposób nie nastąpiło jego uszkodzenie.

Podczas zawieszania pompy należy zadbać, aby ruch pływaka nie był niczym blokowany. Zablokowanie ruchu pływaka podczas pracy pompy uniemożliwia jej wyłączenie w momencie opadani

a poziomu wypompowywanej cieczy i może doprowadzić do pracy pompy na sucho.

Jeżeli w wypompowywanym zbiorniku znajdują się przedmioty większych gabarytów lub przedmioty, które mogą negatywnie wpłynąć na pracę pompy, to należy je usunąć przed zanurzeniem pompy

Pompę należy zawsze umieszczać w pozycji pionowej, ponieważ nie jest przeznaczona do pracy w pozycji poziomej.

Podczas zawieszania pompy należy ograniczyć obracanie się wokół jej własnej osi, co może zapobiec ewentualnym uszkodzeniom kabla zasilającego.

Uruchomienie

Kabel zasilania pompy należy podłączyć do źródła zasilania energią elektryczną. Praca silnika elektrycznego pompy jest sterowana automatycznie przez przełącznik pływakowy i zależy od poziomu pompowanej cieczy.

Wyłączenie

Kabel zasilania pompy należy odłączyć do źródła zasilania energią elektryczną.

Bezpiecznik termiczny

Pompa jest wyposażona w bezpiecznik termiczny, który chroni silnik elektryczny przed przegrzaniem w wyniku niewystarczającego chłodzenia płaszcza lub przeciążenia silnika elektrycznego. Jeżeli dojdzie do aktywowania bezpiecznika termicznego, należy odłączyć pompę od zasilania, usunąć przyczynę i odczekać do momentu, aż silnik ostygnie.

Zasady pracy z pompą

- Przed zastosowaniem pompy należy się dokładnie zapoznać z zasadami jej właściwego użytkowania i przestrzegać warunków granicznych jej stosowania.
- Wtyczkę zasilania prądem elektrycznym należy chronić przed wilgocią i zalaniem wodą.
- Nigdy nie należy używać pompy do pompowania cieczy, które zawierają substancje powodujące korozję (kwasy, ług, wybielacze), cząstki trące (np. piasek) oraz palnych i gęstych cieczy lub produktów spożywczych.
- Po wypompowywaniu wody z basenu, która była oczyszczona chemicznie należy przepłukać pompę czystą wodą, ponieważ woda basenowa ma właściwości korodujące.
- Podczas użytkowania pompy należy unikać kontaktu z pompowaną cieczą lub przewodzącymi prąd elektryczny elementami zbiornika i zadbać o to, aby inne osoby lub zwierzęta nie miały kontaktu z wypompowywaną cieczą, ze względu na niebezpieczeństwo porażenia prądem elektrycznym.

Podczas pompowania cieczy, które mogą powodować niekorzystne reakcje organizmu, należy przy przenoszeniu pompy stosować środki ochrony osobistej (okulary ochronne, rękawice itp.) oraz utrzymywać bezpieczną odległość od przepompowywanej cieczy.

- Należy zadbać o to, aby pompa nie zbliżyła się do gęstych osadów (np. do błota itp.).
- Należy dbać o to, aby pompa podczas pracy była zawsze zanurzona w pompowanej cieczy. W innym przypadku nie będzie zapewnione wystarczające chłodzenie płaszczka pompy, co będzie powodować częste aktywowanie ochrony termicznej silnika elektrycznego i wyłączanie pompy, które może doprowadzić do uszkodzenia silnika elektrycznego.
- W trakcie użytkowania pompa z reguły się zagrzewa, dlatego po jej wyłączeniu należy odczekać aż wystygnie i dopiero wówczas rozpoczynać wszelkie czynności związane z jej obsługą.
- W trakcie pracy może dojść do wycieku środków smarnych z pompy do otaczającej cieczy. W związku z tym nie należy używać pompy do pompowania wody pitnej oraz wody z chronionych źródeł wody. - Ograniczyć pracę pompy bez cieczy. Praca pompy na sucho prowadzi do jej uszkodzenia.
- Zapobiegać uszkodzeniom kabla zasilającego pompy.
- Przed wyjęciem pompy z pompowanej cieczy, obsługi i innych prac konserwacyjnych należy wyłączyć wtyczkę kabla zasilającego od źródła zasilania prądem elektrycznym.
- Nigdy nie należy przenosić pompy lub zawieszać za kabel zasilania lub przewód pływaka.
- Wszelkiego typu ingerencję w akcesoria elektryczne lub wewnętrzne elementy pompy, mogą być wykonywane tylko przez autoryzowany serwis marki XTline.
- W trakcie pracy pompy należy zwracać uwagę, aby prędkość przepływu nie była ograniczana poprzez zmniejszenie średnicy przepływu węża tłoczącego (np. w wyniku zagięcia) lub przez uszkodzenie węża ostrymi przedmiotami.
- Podczas pracy pompy należy przeciwdziałać przedostawaniu się do pompowanej cieczy trących materiałów sypkich (np. piasku)
- Podczas dłuższych okresów nieużytkowania pompy, nie należy pozostawiać urządzenia w pompowanej cieczy.
- Nieużytkowaną pompę nie należy pozostawiać w cieczy w okresie zimy i przymrozków. Jeżeli resztki pompowanej cieczy zamarzną wewnątrz pompy, to do rozmrożenia nie wolno stosować otwartego ognia ani żadnego innego bezpośredniego źródła ciepła. Pompę wystarczy przenieść do pomieszczenia, w którym panuje temperatura pokojowa i pozwolić rozpuścić się zamarzniętej wodzie.

Wyłączenie pompy na dłużej

1. Pompę należy wyłączyć, wyjąć z pompowanej cieczy i włożyć do naczynia z czystą wodą.
2. Uruchomić pompę i poprzez pompowanie czystej wody dokładnie wyczyścić wewnętrzne elementy pompy.
3. Następnie wyłączyć pompę i wyjąć ją z naczynia z wodą.

Czyszczenie i konserwacja

Przed wszelkimi czynnościami związanymi z konserwacją i obsługą pompy należy wyjąć kabel zasilania z gniazdka elektrycznego.

- Pompę należy utrzymywać w czystości. Po użyciu pompy należy ją dokładnie przepłukać czystą wodą i usunąć resztki zalegających w niej materiałów.
- Należy regularnie kontrolować stan zużycia oraz wszelkie uszkodzenia elementów pompy.
- W żaden sposób nie wolno pompy przerabiać do innych celów.

Usuwanie usterek

Usterka	Możliwa przyczyna	Naprawa
Pompa po włączeniu się nie uruchamia a silnik pracuje zbyt cicho	Brak napięcia w sieci	Skontrolować źródło napięcia, bezpiecznik, wyłącznik nadprądowy
	Złe gniazdko	Należy użyć innego gniazdko
	Uszkodzony przewód zasilania	Skontrolować kabel, ewentualnie zlecić jego wymianę
	Zablokowany przełącznik pływakowy	Odblokować przełącznik pływakowy i ustawić go na żądany poziom cieczy
	Ochrona termiczna została aktywowana	Pozwolić silnikowi elektrycznemu pompy ostygnąć i usunąć przyczynę aktywacja
Pompa po włączeniu się nie uruchamia a silnik buczy	Turbina zablokowana	Zdemontować podstawę i wyczyścić przestrzeń turbiny pompy
	Wirnik jest sklejony w położeniu uszczelniającym	Pokręcić turbiną
	Niesprawny kondensator	Należy skontaktować się z autoryzowanym serwisem XTline
Pompa się uruchamia, ale jej moc jest mała i głośno pracuje	Rura tłoczna lub układ ssący są zatkane	Wyczyścić rurę lub przestrzeń turbiny
	Zużyta turbina	Należy wymienić w autoryzowanym serwisie
	Wahania napięcia w sieci	Ustabilizować napięcie w sieci
Woda w przestrzeni listwy zaciskowej pompy lub we zwojach silnika	Uszkodzona uszczelka mechaniczna lub pierścienie uszczelniające	Naprawa musi zostać przeprowadzona w autoryzowanym serwisie
	Uszkodzony korpus silnika	Naprawa musi zostać przeprowadzona w autoryzowanym serwisie
Pompa samowolnie się uruchamia i zatrzymuje	Niski opór przepływu pompowanej cieczy	Należy podwyższyć opór pompowanej cieczy (podłączyć dłuższą rurę tłoczną)



USER MANUAL

XT11400, XT11750, XT121100

ELECTRIC SUBMERSIBLE PUMP



Order no:	XT11400	XT11750	XT121100
Model:	Q400B	Q750B	Q1100B68
Voltage (W):	400	750	1100
Max. flow (l/h):	8000	13500	18500
Max. transport height (m):	7	8	8
Max. submersion depth (m):	5	7	7
Discharge hole end diameter (":	1", 5/4", 6/4"		
Cable length (m):	10		
Weight (kg):	4,9	6,3	7,8
Power:	230V ~ 50Hz		
Cover:	IPX 8		
Insulation:	T _p da I		
Max. particles size (mm):	35	35	20
Liquid temperature (°C):	0 to 35°C		
Pump body material:	Plastic	Plastic	Stainless





ELECTRIC SAFETY

- a) The power cord plug shall always suit the socket. Never adjust the socket. Do not use plug hubs. Non-adjusted plugs and appropriate sockets reduce the risk of electric shock injury.
- b) Prevent body contact with conductive surfaces to avoid a risk of electric shock injury.
- c) Do not expose the tool to rain or wet locations. Presence of water in electric tool highly increases the risk of electric shock injury.
- d) Do not force the cord. Keep the cord away from heat sources, oil, sharp edges or movable parts. Damaged cord increases a risk of electric shock injury.
- e) When manipulating in exterior areas consider an extension cord intended for outdoor use specifically. Using an exterior extension cord decreases a risk of electric shock injury.
- f) It is strictly recommended to use a ground fault circuit interrupter (GFCI) when manipulating the tool in a wet area. Using of GFCI decreases a risk of electric shock injury.
- g) A double insulated tool is equipped with a polarized plug (one prong is wider than the other). If the connector does not fully suit the socket, turn the plug. Do not change the plug by any means. Double insulation eliminates the need for grounding of power cord and power supply system.



PERSONAL SAFETY

- a) Stay alert and do not use the tool when under influence of alcohol.
- b) Use safety glasses and face or dust mask. Wear protective hearing equipment, helmet and boots.
- c) Avoid unintentional starting. Before connecting to power source or battery, make sure the switch is at OFF position.
- d) Dress properly. Do not wear loose clothing or jewelry. They can be caught with moving parts.
- e) Remove adjusting keys and wrenches. Tool or adjusting key you leave attached to a turning part of the tool may cause injury.
- f) Do not overreach. Proper footing and balance at all times allow better control of the tool in unexpected situations.
- g) Use approved protective equipment only.



ELECTRIC TOOL HANDLING AND MAINTANCE

- a) Do not force the tool.
- b) Do not use if the ON/OFF switch does not work properly.
- c) Disconnect the plug from socket and/or battery from the tool prior any adjustment, accessory replacement or storage of tool. These preventive safety precautions reduce a risk of accidental starting of tool.
- d) When not in use, idle tools should be stored in a place out of reach of visitors and children.
- e) Maintain careful manipulation with the tool. Check for deflecting or jamming of turning parts, damaged parts or other conditions which may influence operating with the tool.
- f) Keep tools sharp and clean for better and safer performance. Properly serviced tools are less likely to become covered in impurities and are better controlled.
- g) Use equipment recommended by the producer of your model only. Modifications and accessories used at one tool may be dangerous when used with another model.

Warranty does not apply for accessories!

Prior to use

- a) choose the proper nozzle type according to the operation you wish to carry out:



USING

The XTline electric submersible pump is designed for pumping service water from the surface sources, such as ponds, brooks, fire tanks or swimming pools as well as for garden and recreational use. Due to a great throughput, it can be used for pumping polluted water, except sludge, dense sediments and water with abrasive particles, such as sand or gravel.



1. Float switch
2. Handle
3. Pump body
4. Support
5. Output hole
6. Power cord

Prior to use

Caution

- Make sure the tool power cord is disconnected from a power supply
- Read the following safety instructions carefully

1) Control

Carry out a visual check of the power cord and float switch to ensure no damage is caused.

2) Mount the output hole end cap to the output hole thread. Fix the output hose or pipe to the output hole end cap. Its diameter shall not be less than the output hole diameter and shall be made from a material resistant against pumped liquid (i.e. PVC).

3) Adapt the float switch cord length to the water level conforming the automatical turn-off. For proper float switch functioning make sure the distance between the float and cord grip is not too short. Test the proper float switch functioning by submerging to a water container, place the float to the upper position and gradually move down. The pump should turn its engine on and off adequately to the float movement. Also, make sure the float does not touch the pump before the electric motor turns off.

4) Attach a rope or chain to the pump handle so it can be lowered to the requested pumped liquid. The rope or chain load capacity shall be higher than the pump weight and shall be resistant against corrosion. Never submerge the pump by its power cord.

Operation

Pumped liquid placemen

1) Let the pump down to the pumped liquid.

- Place the pump directly to the bottom of an area filled with the liquid to be pumped. The bottom surface shall be firm, flat and free from dense sediments, sand, stones etc.

Caution

Make sure the bottom is not located deeper than the maximal allowed submersion depth.

- If all stated conditions are not met, it is necessary to hang the pump in the liquid free by a rope or chain. Make sure to follow the maximal allowed submersion depth!

2) Fix the pump in the vertical position to prevent its movement or fall. Make sure the power cord does not get under the pump to avoid its damage.

- Ensure the free float switch movement when installing the pump. Blocking of the float switch prevents the pump from turning off at the liquid level decrease and may lead to the pump operating idly.
- Remove any larger objects from the area with the liquid to be pumped prior to operation to prevent the pump damage.
- Always place the pump in vertical position. It is not designated for operating in a horizontal position.
- Avoid rotation of the pump around its vertical axis when hanging to avoid a potential power cord damage.

Turn ON

Connect the tool power cord to a power supply. The engine operation is automatically controlled by the float switch position toward the liquid level of the liquid to be pumped. Turn OFF

Disconnect the tool power cord from a power supply.

Thermal fuse

The pump is equipped with a thermal fuse which protects the engine from overheating due to the insufficient cooling of the casing or electric motor overloading. If the thermal fuse gets activated, disconnect the pump from a power supply, seek the cause of the problem and wait until the engine is cooled down.

mp ope atio p i ciple

- Read the instruction manual carefully prior to operation and respect the limit conditions.
- Protect the power socket from humidity and water flooding.
- Do not use the pump for pumping the liquids causing corrosion (acids, lyes, bleaches), abrasive particles (sand), flammable and dense liquids and foodstuff.
- After pumping chemically treated swimming pool water, wash with clean water as the swimming pool water causes corrosion.
- Avoid contact with the pumped liquid or conductive parts of the pump when operating the pump and make sure no other individuals or animals get in contact with the pumped liquid
- danger of an electric shock injury.
- When pumping liquids which may cause unfavorable organism reactions, make sure to wear protective equipment (glasses, gloves etc.) and keep the safe distance from the pumped liquid.
- Make sure the pump is not placed in dense sediments (mud etc.).
- Always make sure the pump is submerged in the pumped liquid during operation. Otherwise, the sufficient cooling of the casing is not reached resulting in a frequent thermal protection activation and turning the pump on and off repeatedly which may lead to the electric motor damage.
- The pump is very likely to become heated during operation. Let cool down prior to any manipulation.
- The lubricant leakage may appear when operating. Due to this, do not use the tool for drinking water and protected water source pumping.
- Prevent the pump from working idly without any liquid since it leads to its damage.

- Avoid the power cord damage.
- Disconnect the pump power cord from a power supply prior to removing the pump from the pumped liquid, any manipulation or maintenance.
- Never carry or hang the pump by its power cord or the float switch cord.
- Any intervention, repair or modification shall be carried out by an authorized XTline service personnel only.
- Avoid reducing the liquid flow rate of the output hose or pipe (for example by unintentional bending) or damaging the hose with sharp objects.
- Make sure no abrasive material (sand) gets into the pumped liquid during the operation.
- Do not let the pump in the pumped liquid when not operating for a longer period of time.
- Do not let the pump in the pumped liquid in temperatures below 0°C. If the pumped liquid becomes frozen, never defrost with an open flame or any direct heat source. Transfer the pump to a room temperature area and let defrost.

Shutdown

1. Turn the pump off, remove from the pumped liquid and submerge to a clean water container.
2. Turn on and let operate to clean the inner parts.
3. Turn off and remove the pump from the water container.

7. Cleaning and Maintenance

Disconnect the tool power cord from a power supply prior to any manipulation.

- Keep the tool clean. It is necessary to appropriately clean the pump from any sedimented material after each operation.
- Check regularly to prevent any damage or wear of the tool parts.
- Do not modify the pump for other purposes in any way.

T o l e h o o t i

defect	cause	redress
The pump does not start when the engine is switched on, the engine is silent	No mains voltage	Check power supply, circuit breaker, current protection
	Faulty socket	Please use a different socket
	cable defect	Check the cables or replace them
	Float switch is blocked	Release the float switch and set it to the desired level
	Activate thermal protection	Allow the pump motor to cool down and remove the cause of the activation
The pump does not start when the ignition is switched on, the engine buzzes	The impeller is locked	Remove the stand and clean the area of the pump impeller
	Rotor glued in sealing positions	Rotate the impeller
	Faulty capacitor	Contact your XTline Authorized Service Center
The pump will start, but its performance is small and the operation is noisy	The discharge hose or suction system is clogged	Clean the hose or impeller space
	Worn impeller	Have a replacement in an authorized service center
	Fluctuating mains voltage	Stabilize network voltage

Water in the pump terminal or motor winding area

Damaged mechanical seal or sealing rings

Contact your XTline Authorized Service Center