



**XTline**  
PROFESSIONAL TOOLS

## NÁVOD K POUŽITÍ

# XT108250, XT108600

## LANOVÝ ZVEDÁK

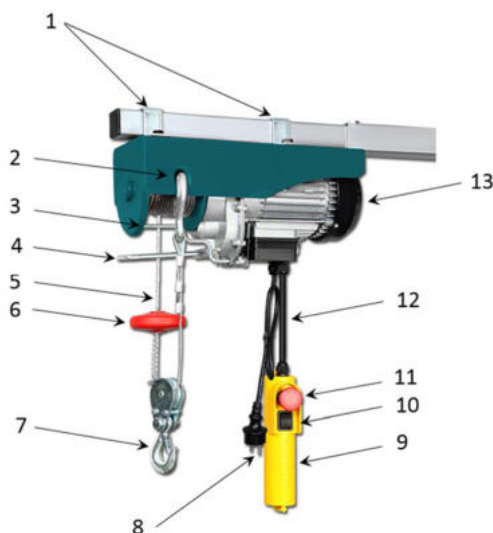


Označení	XT108250		XT108600	
Model	YT-125/250		YT-300/600	
	Bez kladky	S kladkou	Bez kladky	S kladkou
Nosnost	<b>125</b>	<b>250</b>	<b>300</b>	<b>600</b>
Max. výška zdvihu	<b>12</b>	<b>6</b>	<b>12</b>	<b>6</b>
Rychlost zvedání	<b>8m/min</b>	<b>4m/min</b>	<b>8m/min</b>	<b>4m/min</b>
Průměr lana	<b>3 mm</b>		<b>4,5 mm</b>	
Pevnost lana v tahu	<b>1870N/mm<sup>2</sup></b>		<b>1870N/mm<sup>2</sup></b>	
Provoz / doba zapnutí	<b>ED 20%/150 s/h</b>		<b>ED 20%/150 s/h</b>	
Napětí	<b>230V/50Hz</b>		<b>230V/50Hz</b>	
Výkon motoru	<b>500 W</b>		<b>1050 W</b>	
Krytí	<b>IP54</b>		<b>IP54</b>	
Třída ochrany	<b>I</b>		<b>I</b>	
Akustický výkon LwA	<b>71 dB(A)</b>		<b>71 dB(A)</b>	
Hmotnost	<b>12 kg</b>		<b>18 kg</b>	

\*Druh provozu S3-20% / 10 = přerušovaných chod bez vlivu rozběhu. To znamená, že v rozmezí 10ti minut činí max. dobu provozu 20% (2min)

ČSN EN 61000-3-2, CSN EN 61000-3-3





1. Nosné třmeny
2. Upevnění na kladku
3. Koncový spínač (nahoru)
4. Koncový spínač (dolu)
5. Lano
6. Zarážka koncového spínače (nahoru)
7. Kladka s hákem
8. Přívodní kabel
9. Ovladač
10. Ovládaní směru
11. Nouzový vypínač STOP
12. Kabel k ovladači
13. Motor



## ELEKTRICKÁ BEZPEČNOST

a) Vidlice pohyblivého přívodu elektrického nářadí musí odpovídat síťové zásuvce. Nikdy jakýmkoliv způsobem neupravujte vidlici. S nářadím, které má ochranné spojení se zemí, nikdy nepoužívejte žádné zásuvkové adaptéry. Vidlice, které nejsou znehodnoceny úpravami, a odpovídající zásuvky omezí nebezpečí úrazu elektrickým proudem.

b) Vyvarujte se dotyku těla s uzemněnými předměty, jako např. potrubí, tělesa ústředního topení, sporáky a chladničky. Nebezpečí úrazu elektrickým proudem je větší, je-li vaše tělo spojené se zemí.

c) Nevystavujte elektrické nářadí dešti, vlhku nebo mokru. Vnikne-li do elektrického nářadí voda, zvyšuje se nebezpečí úrazu elektrickým proudem.

d) Nepoužívejte pohyblivý přívod k jiným účelům. Nikdy nenoste a netahejte elektrické nářadí za přívod ani nevytrhávejte vidlici ze zásuvky tahem za přívod. Chraňte přívod před horkem, mastnotou, ostrými hranami a pohybujícími se částmi. Poškozené nebo zamotané přívody zvyšují nebezpečí úrazu elektrickým proudem.

e) Je-li elektrické nářadí používáno venku, používejte prodlužovací přívod vhodný pro venkovní použití. Používání prodlužovacího přívodu pro venkovní použití omezuje nebezpečí úrazu elektrickým proudem.



## BEZPEČNOST OSOB

a) Při používání elektrického nářadí buďte pozorní, věnujte pozornost tomu, co právě děláte, soustřeďte se a střízlivě uvažujte. Nepracujte s elektrickým nářadím, jste-li unaveni nebo jste-li pod vlivem drog, alkoholu nebo léků. Chvilková nepozornost při používání elektrického nářadí může vést k vážnému poranění osob.

b) Používejte ochranné pomůcky. Vždy používejte ochranu očí. Ochranné pomůcky jako např. respirátor, bezpečnostní obuv s protiskluzovou úpravou, tvrdá pokrývka hlavy nebo ochrana sluchu, používané v souladu s podmínkami práce, snižují nebezpečí poranění osob.

c) Vyvarujte se neúmyslného spuštění. Ujistěte se, zda je spínač při zapojování vidlice do zásuvky vypnutý.

Přenášení nářadí s prstem na spínači nebo zapojování vidlice nářadí se zapnutým spínačem může být příčinou nehod.

d) Před zapnutím nářadí odstraňte všechny seřizovací nástroje nebo klíče. Seřizovací nástroj nebo klíč, který ponecháte připevněn k otáčející se části elektrického nářadí, může být příčinou poranění osob.

e) Pracujte jen tam, kam bezpečně dosáhnete. Vždy udržujte stabilní postoj a rovnováhu. Budete tak lépe ovládat elektrické nářadí v nepředvídaných situacích.

f) Oblékejte se vhodným způsobem. Nepoužívejte volné oděvy ani šperky. Dbejte, aby vaše vlasy, oděv a rukavice byly dostatečně daleko od pohybujících se částí. Volné oděvy, šperky a dlouhé vlasy mohou být zachyceny pohybujícími se částmi.

g) Jsou-li k dispozici prostředky pro připojení zařízení k odsávání a sběru prachu, zajistěte, aby taková zařízení byla připojena a správně používána. Použití těchto zařízení může omezit nebezpečí způsobená vznikajícím prachem



## **POUŽÍVÁNÍ A PÉČE O EL. NÁŘADÍ**

- a) Nepřetěžujte elektrické nářadí. Používejte správné nářadí, které je určeno pro prováděnou práci. Správné elektrické nářadí bude lépe a bezpečněji vykonávat práci, pro kterou bylo konstruováno.
- b) Nepoužívejte elektrické nářadí, které nelze zapnout a vypnout spínačem. Jakékoliv elektrické nářadí, které nelze ovládat spínačem, je nebezpečné a musí být opraveno.

- c) Odpojte nářadí vytažením vidlice ze síťové zásuvky před jakýmkoliv seřizováním, výměnou příslušenství nebo před uložením nepoužívaného elektrického nářadí. Tato preventivní bezpečnostní opatření omezují nebezpečí nahodilého spuštění elektrického nářadí.
- d) Nepoužívané elektrické nářadí ukládejte mimo dosahu dětí a nedovolte osobám, které nebyly seznámeny s elektrickým nářadím nebo s těmito pokyny, aby nářadí používaly. Elektrické nářadí je v rukou nezkušených uživatelů nebezpečné.
- e) Udržujte elektrické nářadí. Čistěte otvory pro sání vzduchu od prachu a nečistot. Je-li nářadí poškozeno, před dalším používáním zajistěte jeho opravu. Mnoho nehod je způsobeno nedostatečně udržovaným elektrickým nářadím.
- f) Řezací nástroje udržujte ostré a čisté. Správně udržované a naostřené řezací nástroje s menší pravděpodobností zachytí za materiál nebo se zablokují a práce s nimi se snáze kontroluje.
- g) Elektrické nářadí, příslušenství, pracovní nástroje atd. používejte v souladu s těmito pokyny a takovým způsobem, jaký byl předepsán pro konkrétní elektrické nářadí, a to s ohledem na dané podmínky práce a druh prováděné práce. Používání elektrického nářadí k provádění jiných činností, než pro jaké bylo určeno, může vést k nebezpečným situacím.



## **SERVIS A ODPOVĚDNOST ZA VADY**

Dne 1.1.2014 vstoupil v platnost zákon c. 89/2012 Sb. Firma Xt line s.r.o. v souladu s tímto zákonem poskytuje na Vámi zakoupený výrobek odpovědnost za vady po dobu 24 měsíců (u právnických osob 12 měsíců). Reklamace budou posouzeny naším reklamačním oddělením (viz níže) a uznané bezplatně opraví servis firmy XT line s.r.o.

Místem pro uplatnění reklamace je prodejce, u kterého bylo zboží zakoupeno. Reklamace, včetně odstranění vady, musí být vyřízena bez zbytečného odkladu, nejpozději do 30 dnů ode dne uplatnění reklamace, pokud se prodávající s kupujícím nedohodnou na delší lhůtě. Kupující může uplatnit reklamaci osobně nebo zasláním zboží k reklamaci přepravní službou na vlastní náklady, v bezpečném balení.

Zásilka musí obsahovat reklamovaný výrobek, prodejní dokumenty, podrobný popis závady a kontaktní údaje (zpáteční adresa, telefon). Vady, které lze odstranit, budou opraveny v zákonné lhůtě 30 dnů (dobu lze po vzájemné dohodě prodloužit). Po projevení skryté vady materiálu do 6 měsíců od data prodeje, která nelze odstranit, bude výrobek vyměněn za nový (vady, které existovaly při převzetí zboží, nikoli vzniklé nesprávným používáním nebo opotřebením). Na neodstranitelné vady a vady, které si je kupující schopen opravit sám lze po vzájemné dohodě uplatnit přiměřenou slevu z kupní ceny. Nárok na reklamaci zaniká, jestliže:

- výrobek nebyl používán a udržován podle návodu k obsluze
  - výrobek byl používán v jiných podmínkách nebo k jiným účelům, než ke kterým je určen nebo používáním nevhodných nebo nekvalitních maziv apod.
  - škody vzniklé působením vnějších mechanických, teplotních či chemických vlivů
  - vady byly způsobeny nevhodným skladováním či manipulací s výrobkem
- výrobek byl použit nad rámec přípustného zatížení.

**ZÁRUKA SE NEVZTAHUJE NA PŘÍSLUŠENSTVÍ!**



## POUŽÍVÁNÍ

První uvedení do provozu

Při vybalování lanového navijáku se ujistěte, že dodávka obsahuje všechny součásti a zkontrolujte bezvadný stav navijáku i příslušenství. Abyste zachovali platnost záruky, je nutno případné nedostatky nahlásit neprodleně po dodání.

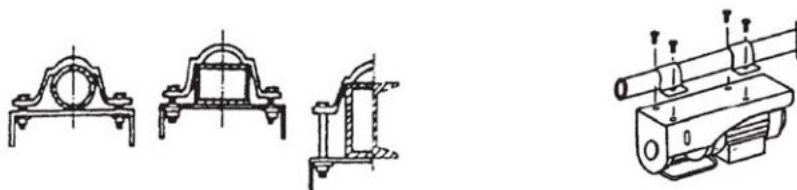
Podrobně si přečtěte tento návod k obsluze dodaný spolu s lanovým navijákem a při instalaci lanového navijáku postupujte přesně podle níže uvedených údajů.

Ovládací rukojeť je opatřena očkem pro zavěšení na lanko. Ovládací rukojeť vždy zavěste na lanko nebo provaz, aby nedocházelo k mechanickému namáhání kabelu. Ocelové lano nemažte mazacím tukem. Mažte pouze kladku-

Před každou instalací

Naviják namontujte k nosné konstrukci pomocí dodaných šroubů a nosných třmenů

Pomocí váhy zkontrolujte, že je lanový naviják nainstalován ve vodorovné poloze.



Nosná konstrukce musí zajišťovat bezpečné upevnění nosných třmenů a vyličovat pohyb nebo vyosení navijáku. Dále musí být nosná konstrukce schopna vydržet působení statických a dynamických sil vznikajících za provozu navijáku.

Naviják není určen pro montáž do výbušného prostředí.

Před instalací navijáku na vybrané místo nejprve změřte výšku pracovního prostoru. Lano musí obsáhnout celý pracovní prostor, aniž by došlo jeho maximálnímu přípustnému odvinutí. Pro tento účel je lano opatřeno červenou značkou. Na bubnu musí zůstat ještě tři bezpečnostní náviny, které již v žádném případě nesmí být odvinuty!

Na ochranu proudového okruhu jistěte stroj 10 A pojistkou nebo 10 A ochranným vypínačem proti chybnému proudu.

Motor Lanového zvedáku je vybaven tepelným spínačem. Během provozu lanového zvedáku proto může dojít k zastavení motoru. Ten se opět po ochlazení automaticky rozběhne.

Uvedení do provozu

Každé použití zde popsaného lanového navijáku, které by neodpovídalo podmínkám uvedeným v této příručce, se považuje za nepřijatelné, protože by mohlo představovat nebezpečí pro obsluhu stroje, osoby, předměty nebo zvířata a je tedy výslovně zakázáno.

Ujistěte se, že zvedané břemeno nepřekračuje maximální nosnost lanového navijáku.

Zvedané břemeno umístěte pod střed navijáku a podle předpisů jej upevněte tak, aby během následujících pracovních kroků nemohlo dojít k jeho uvolnění.

Zařízení použitá k upevnění a zvedání břemen, musí být v bezvadném stavu a musí být dimenzována na hmotnost břemene.

Před uvedením lanového navijáku do provozu se ujistěte, že nosná konstrukce má dostatečnou stabilitu a řádně dimenzované kotvení. Zkontrolujte naviják zda není poškozený a je po všech stránkách funkční.

Lanový naviják zapojte do sítě 230V / 50Hz s ochranným vodičem.

Ujistěte se, že kabely a zástrčky jsou absolutně suché. Nikdy se zástrčky síťového kabelu nedotýkejte vlhkými rukama. Pro zajištění přídavné ochrany doporučujeme instalaci ochranného vypínače proti chybovému proudu (prodový chránič). Zajistěte zásuvková spojení proti vodě a vlhkosti.

Před uvedením lanového navijáku do provozu se ujistěte, že je instalován ve vodorovné poloze, že jsou řádně doraženy všechny šroubové spoje a kotvící prvky. Obsluhujte naviják z místa, ze kterého je možné dohlížet na celý pracovní prostor. Abyste vyloučili možnou přítomnost osob během zvedání břemene, je nutno pracovní prostor vytyčit a označit příslušnými výstražnými tabulemi.

Spuštěním a navinutím lana bez břemene se ujistěte, že se lano řádně odvíjí, řádně funguje koncový spínač a spínač pro aktivaci pohybu nahoru a dolů.

Ocelové lano odvíjejte vždy jen na délku potřebnou k upevnění břemena, aby nedošlo k uvolnění a rozmožení lana na navíjecím bubnu.

Upevněte zvedané břemeno a zkontrolujte, že je bezpečností západka háku zavřena

Nejprve zvedněte břemeno cca 20 cm nad podlahu a zkontrolujte jeho řádné upevnění a funkci zajišťovací brzdy navijáku.

Lanový naviják byl vyvinut pro provoz, při kterém se střídají pracovní a klidové cykly. Vždy přesně dodržujte mezní hodnoty nepřetržitého provozu uvedené v příslušné tabulce a na typovém štítku motoru.

Zvedání břemene: Kolébkový přepínač stlačte nahoru a držte jej stisknutý během celého procesu zvedání.

Spouštění břemene: Kolébkový přepínač stlačte dolů a držte jej stisknutý po celou dobu spouštění břemene.

Pohyb lanového navijáku zastavíte uvolněním výše uvedeného spínače nebo zastaví automaticky, jakmile naviják dosáhne maximální výšky a dojde k odpojení koncovým spínačem.

Ujistěte se, že se lano při zvedání břemene navíjí rovnoměrně po celé šířce lanového bubnu. Příčinou nepravidelného navíjení lana je odchylka od přesně horizontální instalace navijáku. V tom případě je nutno provést vyrovnaní lanového navijáku, pak je nutno lano (s výjimkou posledních tří návínů) zcela odvinout a navinout správně.

Lano navijáku je označeno červeně na místě, kdy jsou na bubnu ještě navinuty tři náviny. Za tuto červenou značku se ocelové lano nesmí odvinout.



#### Nouzový vypínač

Váš elektrický lanový naviják je vybaven nouzovým vypínačem takzvaným STOP tlačítkem.

V případě nebezpečí stiskněte červený nouzový vypínač!!

Chcete-li povolit zablokovaný nouzový vypínač, otočte jej o čtvrt otáčky ve směru hodinových ručiček.

#### Údržba

Pozor! Při údržbě stroje se ubezpečte, že není stroj připojen na síť.

Dále: Jeden cyklus odpovídá jednomu pohybu jednoho břemena nahoru a dolů.

Pravidelná kontrola odpovídá jedné kontrole po 100 cyklech.

Pravidelně kontrolujte, zda koncové spínače lanového zvedáku řádně fungují. Kontrola se provádí následovně: dosáhlo-li lano maximální výšky zdvihnutí je aktivována páka automatického zastavovacího mechanismu.

Motor se musí nyní zastavit (zkoušku provádět bez břemena). Je-li ocelové lano odvinuto tak dalece, jak je to možné, je aktivována páka maximální délky lana. Motor se musí nyní zastavit.

Pravidelně kontrolujte síťový kabel a ovládací vedení.

Každých 200 cyklů musí být namazáno ocelové lano a vodící kladka.

Každých 30 cyklů musí být zkontrolováno, zda je celé ocelové lano v dobrém stavu. Pokud je poškozeno, musí být nahrazeno za lano odpovídající údajům v technických datech.

Každých 1000 cyklů zkontrolovat, zda jsou šrouby upevňovacích úchytek a vodící kladky dobře utaženy.

Každých 1000 cyklů zkontrolovat, zda jsou háky a vodící kladka v dobrém stavu

Před každým použitím lanového zvedáku zkontrolujte, zda jsou nouzový vypínač a tlačítko v bezvadném provozním stavu.

Každých 1000 cyklů zkontrolovat brzdový systém.

Pokud vydává motor nezvyklé zvuky nebo nemůže zvednout jmenovitou zátěž, je možné, že musí být opraven brzdový systém: vyměňte poškozené nebo opotřebované díly a uložte si příslušnou údržbovou dokumentaci.

S neplánovanými opravárenskými pracemi se obraťte prosím na autorizovaný servis

7. Nepřípustný provoz
1. Zvedání, když lano nevisí svisle a břemeno je mimo osu navijáku.
2. Pokus o zvednutí břemen spojených se zemí.
3. Zvedání břemen zavěšených mimo těžiště.
4. Kývání zavěšeným břemenem při pokusu dostat břemeno mimo osu navijáku.
5. Zvedání nebo spouštění břemene, jsou-li na dráze spouštění či klesání překážky jakéhokoliv druhu.
6. Opuštění navijáku se zavěšeným břemenem.
7. Provozování navijáku z místa, kde není celé břemeno v zorném poli obsluhujícího
8. Zvedání osob a zvířat

Používání navijáku pro tahání břemen.

Zvedání břemen o hmotnosti, která překračuje maximálně přípustnou nosnost navijáku.

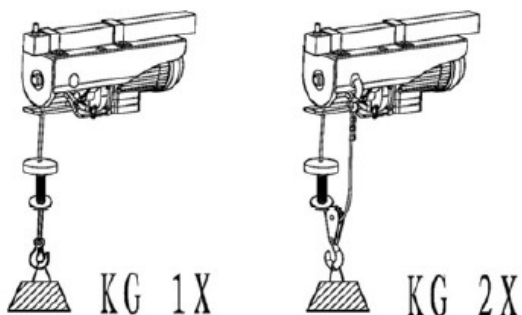
Používání lanového navijáku v jiném než bezvadném stavu.

Nepřetržitý provoz: Dodržujte pracovní cykly uvedené výrobcem, abyste zajistili řádnou funkci motoru

Používání koncového spínače pro vypínání navijáku při zvedání.

Abyste zamezili povolení lana na bubnu a jeho následnému křížení při odvíjení, nesmí hák ani kladka s hákem doléhat na podlahu.

Zvedání břemen s dvojitým lanem



Nosnost lanového navijáku lze zdvojnásobit použitím volné kladky. Mějte na paměti, že se pracovní délka lana sníží na polovinu. Potřebujete-li použít volnou kladku, postupujte následujícím způsobem.

Odviňte krátký kousek lana.

Hák s lanem pro zvedání zahákněte do otvoru na bočním plášti navijáku (2).

Veźmte kladku s hákem (7), odmontujte závlačku a vytáhněte čep.

Lano pro zvedání ved'te mezi bočnicemi kladky.

Čep a závlačku opět nasad'te zpět a řádně zajistěte čep háku.

Zvedané břemeno zavěste na hák.

Kladka je zvláštním příslušenstvím lanového navijáku.

Dodržujte bezpečnostní předpisy uvedené v příslušné kapitole.

Porucha	PPříčina poruchy	Odstranění poruchy
Lanový naviják nelze zapnout	Do motoru nejde napětí ze sítě	Zkontrolujte napětí v zásuvce ANO: Obrat'te se na zákaznický servis NE: Zkontrolujte síťové přípojky a ochranné spínače
	Brzdové obložení může být po dlouhé době odstavení přilepené	Obrat'te se na svého prodejce
	Výpadek koncového spínače	
	Je stisknutý nouzový vypínač	Uvolněte koncový spínač
Lanový naviják nezvedá	Příliš těžké břemeno	Snižte hmotnost zvedaného břemene
	Přehřátý motor	Nechte motor vychladnout a dodržujte předepsané intervaly provozu
Nedochází k brždění břemene	Opotřebované brzdové obložení	Za účelem výměny brzdové obložení se obrat'te na svého prodejce
Při uvolnění spínače nedojde k vypnutí	Porucha v elektrickém obvodu	Obrat'te se na svého prodejce
Deformace nebo poškození lana	Lanový naviják není nainstalován ve vodorovné poloze, lano se nenavíjí rovnoměrně	Za účelem výměny lana se obrat'te na svého prodejce.



## Pokyny k bezpečnosti práce

Nebudete-li dodržovat níže předepsané postupy, mohou vzniknout rizika, která pro Vás mohou znamenat ohrožení zdraví, těžké poranění nebo usmrcení. Proto je nutné dodržovat níže uvedené bezpečnostní předpisy, které zaručují bezpečné používání lanového navijáku.

Používejte ochranné pracovní pomůcky. Proved'te preventivní bezpečnostní opatření odpovídající danému prostředí.

Lanový naviják smí obsluhovat pouze osoby starší 18-ti let, které si podrobně přečetly a pochopily tento návod k obsluze. Zamezte přístupu dětí a nepovolaných osob. Lanový naviják nesmí obsluhovat osoby, které nebyly dostatečně poučeny nebo nejsou v dobrém zdravotním stavu, jsou pod vlivem tlumících léků, alkoholu nebo drog.

Lanový naviják je dovoleno používat pouze ke zvedání břemen, jejichž hmotnost nepřekračuje maximální nosnost uváděnou výrobcem na typovém štítku.

Břemena upevněná v rozporu s předpisy, která by se mohla uvolnit a spadnout na zem, nesmějí být zvedána.

Zvedání osob a zvířat je zakázáno.

Veškeré zvedání je dovoleno pouze s použitím příslušných upevňovacích prvků (lana, kruhy, přepravní oka atd.) a v souladu s příslušnými ustanoveními a normami.

Zdržování se nebo procházení osob pod zvedanými nebo již zvednutými břemeny je výslovně zakázáno.

Kovové lano navijáku nesmí být používáno k upevňování břemen. Zvedání břemene je přípustné pouze s řádně vyrovnaným lanem.



Lanový naviják je zakázáno nechávat bez dozoru se zvednutými břemeny.

Před zahájením práce s lanovým navijákem je nutno zkontrolovat kotvení a únosnost nosné konstrukce, bezvadnou funkci všech jeho součástí, dotažení šroubových spojů, zejména zkontrolujte funkčnost bezpečnostního spínače, koncového spínače přívodní kabel a kabel k ovladači, stav lana, bezvadný stav a funkčnost západek, které brání neúmyslnému odpojení háku pro zvedání břemene od prostředků pro zavěšení břemene (lana, kroužky, přepravní oka atd.).

Před zahájením prací s lanovým navijákem zkontrolujte opotřebení lan; při každém náznačce opotřebení je nutno lano vyměnit za nové. Je zakázáno lano upravovat (zkracovat, prodlužovat, opravovat). Je dovoleno používat pouze originální náhradní lana.

V případě problémů s funkcí lanového navijáku se obraťte na Vašeho prodejce a předejte mu stroj k reklamaci. Neprovádějte svévolné opravy nebo úpravy. V případě zjištění jakéhokoliv zásahu do konstrukce nebo el. instalace lanového navijáku, záruka pozbývá platnosti.

Motor pro pohon lanového navijáku není vybaven motorovým jističem. Motor proto není dovoleno při zvedání přetěžovat, vždy zkontrolujte, zda zvedané břemeno nepřekračuje přípustnou nosnost lanového navijáku.

Abyste mohli v případě hrozícího nebezpečí včas zasáhnout, musí být lanový naviják obsluhován z takového místa, aby mohl být kontrolován celý pracovní prostor.

Ujistěte se, že lano navijáku je před zvedáním ovinuto alespoň třikrát kolem bubnu.

Není dovoleno zasahovat do konstrukce ani elektroinstalace navijáku.

Vždy kontrolujte, že se lano řádně navíjí na buben.

Při napojování síťového kabelu na prodlužovací přívod nepoužívejte lepicí pásku ani jiné pomůcky.

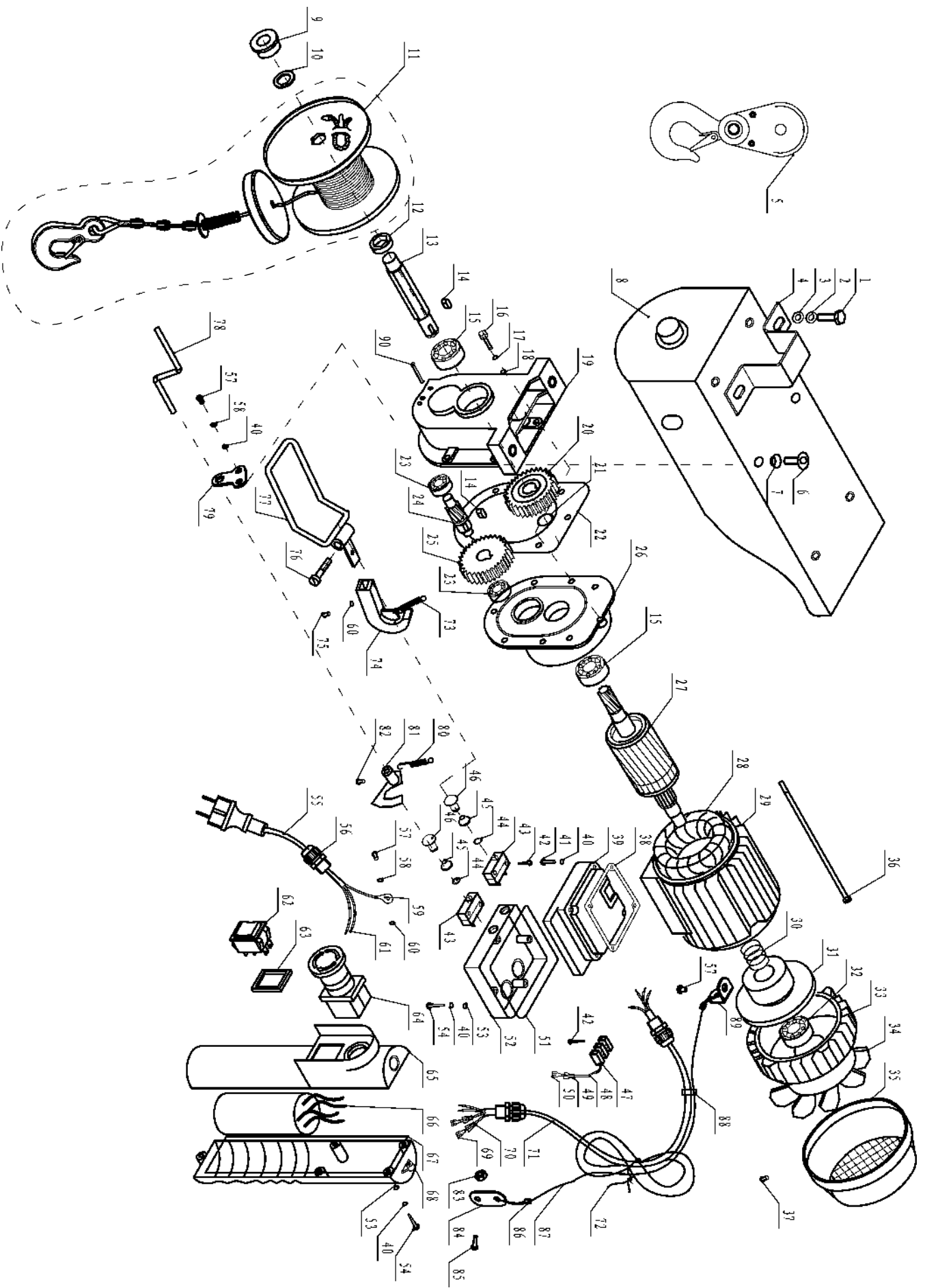
Vždy používejte prodlužovací přívody schváleného typu. Nikdy nepoužívejte přívod bez ochranného vodiče!

Ujistěte se, že hodnoty elektrické sítě pro zapojení lanového navijáku odpovídají hodnotám uvedeným na typovém štítku motoru.

Nevytahujte vidlici ze zásuvky za kabel.

Při používání prodlužovacího kabelu se ujistěte, že tento kabel včetně vidlice a zásuvky odpovídá příkonu lanového navijáku.

Rozkres





	CZ	SK	PL	GB
1	Imbus šroub	Imbus skrutka M8x25	Šruba z řbem valcovým z gniazdem sześciokątným M8x25	Hexagon socket head cap screw M8x25
2	Pružná podložka Ø8x2	Pružná podložka Ø8x2	Podkładka sprężysta Ø8x2	Spring washer Ø8x2
3	Podložka Ø8x1,6	Podložka Ø8x1,6	Podkładka Ø8x1,6	Washer Ø8x1.6
4	Svorka	Svorka	Zacisk	Clamp
5	Hák	Hák	Hak	Hook
6	Šroub se zápustnou hlavou M8x18	Skrutka so zápustnou hlavou M8x18	Šruba z řbem stożkowym M8x18	Countersunk head screw M8x18
7	Podložka Ø8x1,6	Podložka Ø8x1,6	Podkładka Ø8x1,6	Washer Ø8x1.6
8	Kryt	Kryt	Pokrywa	Cover
9	Pouzdro	Puzdro	Mieszkaniowy	Housing
10	Podložka	Podložka	Pralka	Washer
11	Lanový buben	Lanový bubon	Bęben linowy	Rope drum
12	Podložka	Podložka	Pralka	Washer
13	Hřídel lanového bubnu	Hriadel lanového bubna	Walek bębna linowego	Rope drum shaft
14	Pero 5x10	Pero 5x10	Ale 5x10	But 5x10
15	Ložisko 6202	Ložisko 6202	Łożysko 6202	Bearing 6202
16	Imbus šroub M5x16	Imbus skrutka M5x16	Šruba z řbem valcovým z gniazdem sześciokątným M5x16	Hexagon socket head cap screw M5x16
17	Pružná podložka Ø5	Pružná podložka Ø5	Podkładka sprężysta Ø5	Spring washer Ø5
18	Podložka Ø5	Podložka Ø5	Podkładka Ø5	Washer Ø5
19	Kryt převodovky	Kryt prevodovky	Pokrywa skrzyni biegów	Transmission cover
20	Převodové kolo	Prevodové koleso	Koło zębate	Gear wheel
21	Pojistný kroužek Ø15	Poistný krúžok Ø15	Pierścien ustalający Ø15	Retaining ring Ø15
22	Papírové těsnění	Papierové tesnenia	Pieczeć papierowa	Paper seal
23	Ložisko 6200	Ložisko 6200	Mając 6200	Bearing 6200
24	Převodová hřídel	Prevodová hriadel	Wał napędowy	Transmission shaft
25	Převodové kolo	Prevodové koleso	Koło zębate	Gear wheel
26	Kryt převodovky	Kryt prevodovky	Pokrywa skrzyni biegów	Transmission cover
27	Rotor	Rotor	Wirnik	Rotor
28	Stator	Stator	Stojan	Stator
29	Kryt motoru	Kryt motora	Pokrywa silnika	Engine cover
30	Pružina Ø2,2	Pružina Ø2,2	Sprężyna Ø2,2	Spring Ø2.2
31	Brzda	Brzda	Hamulec	Brake
32	Ložisko 6301	Ložisko 6301	Łożysko 6301	Bearing 6301
33	Zadní kryt motoru	Zadný kryt motora	Tyłna pokrywa silnika	Rear engine cover
34	Ventilátor	Ventilátor	Wentylator	Ventilator
35	Kryt ventilátoru	Kryt ventilátora	Pokrywa wentylatora	Fan cover
36	Imbus šroub M5x148	Imbus skrutku M5x148	Šruba z řbem valcovým z gniazdem sześciokątným M5x148	Hexagon socket head cap screw M5x148
37	Šroub M4x6	Skrutka M4x6	Šruba M4x6	M4x6 screw
38	Těsnění rozvodové krabice	Tesnenie rozvodové krabice	Uszczelka skrzynki rozrządu	Timing box seal
39	Kryt rozvodové krabice	Kryt rozvodové krabice	Pokrywa skrzynki rozrządu	Timing box cover
40	Podložka Ø4	Podložka Ø4	Podkładka Ø4	Washer Ø4
41	Šroub M4x12	Skrutka M4x12	Šruba M4x12	Screw M4x12
42	Šroub M3x14	Skrutka M3x14	Šruba M3x14	Screw M3x14
43	Koncový spínač	Koncový spinač	Wyłącznik krańcowy	End-switch
44	Pojistný kroužek Ø8	Poistný krúžok Ø8	Pierścien ustalający Ø8	Retaining ring Ø8
45	Pružina tlačítka	Pružina tlačidla	Przycisk sprężyny	Button spring
46	Tlačítko koncového spínače	Tlačidlo koncového spinača	Przycisk wyłącznika krańcowego	Limit switch button
47	Svorkovnice	Svorkovnice	Bloki zacisków	Terminal blocks
48	Drát	Drôt	Drut	Wire
49	Izolace lisovaného konektoru	Izolácia lisovaného konektora	Izolacja złącza zaciskanego	Crimp connector insulation
50	Lisovaný konektor	Lisovaný konektor	Wciśnięty łącznik	Pressed connector

51	Těsnění rozvodové krabice	Tesnenie rozvodové krabice	Uszczelka skrzynki rozrządu	Timing box seal
52	Kryt rozvodové krabice	Kryt rozvodové krabice	Pokrywa skrzynki rozrządu	Timing box cover
53	Gumové těsnění	Gumové tesnenie	Gumowa uszczelka	Rubber seal
54	Šroub M4x15	Skrutka M4x15	Śruba M4x15	Screw M4x15
55	Prívodní kabel	Prívodný kábel	Kabel zasilający	Power cord
56	Průchodka	Priechodka	Przelotka	Grommet
57	Šroub M4x8	Skrutka M4x8	Śruba M4x8	M4x8 screw
58	Podložka Ø4	Podložka Ø4	Podkładka Ø4	Washer Ø4
59	Vodič - uzemnění	Vodič - uzemnienie	Drut - uziemienie	Wire - ground
60	Podložka Ø4	Podložka Ø4	Podkładka Ø4	Washer Ø4
61	Vodiče	Vodiče	Przewodniki	Guides
62	Vypínač	Vypínač	Przełącznik	Switch
63	Kryt vypínače	kryt vypínača	Przełącz pokrywę	Switch cover
64	STOP tlačítko	STOP tlačidlo	Przycisk stopu	STOP button
65	Kryt ovládače	Kryt ovládače	Pokrywa kontrolna	Control cover
66	Kondenzátor	Kondenzátor	Skraplacz	Condenser
67	Tesnění ovládače	Tesnenie ovládača	Uszczelka siłownika	Actuator seal
68	Upevnění lanka	Upevnenie lanka	Mocowanie kabla	Cable fastening
69	Lisovaný konektor	Lisovaný konektor	Wciśnięty łącznik	Pressed connector
70	Kryt lisovaného konektoru	Kryt lisovaného konektora	Wciśnięta pokrywa złącza	Pressed connector cover
71	Ovládací kabel	Ovládací kábel	Przewód sterowniczy	Control cable
72	Úpinka	Úpinka	Zacisk	Clamp
73	Pružina	Pružina	Wiosna	Spring
74	Uložení koncové páky	Uloženie koncovej páky	Montaż dźwigni końcowej	End lever mounting
75	Šroub M4x6	Skrutka M4x6	Śruba M4x6	M4x6 screw
76	Šroub M8x40	Skrutka M8x40	Śruba M8x40	Screw M8x40
77	Pák koncového vypínače (nahoru)	Pák koncového vypínača (hore)	Dźwignia wyłącznika krańcowego (góra)	Limit switch lever (top)
78	Pák koncového vypínače (dolů)	Pák koncového vypínača (dole)	Dźwignia wyłącznika krańcowego (w dół)	Limit switch lever (down)
79	Konzola	Konzola	Konsola	Console
80	Pružina	Pružina	Wiosna	Spring
81	Uložení koncové páky	Uloženie koncovej páky	Montaż dźwigni końcowej	End lever mounting
82	Imbus šroub M5x10	Imbus skrutka M5x10	Śruba z łbem walcowym z gniazdem sześciokątnym M5x10	Hexagon socket head cap screw M5x10
83	Matices M3	Matices M3	Nakrętki M3	Nut M3
84	Uchycení lanka	Uchytenie lanka	Mocowanie kabla	Cable attachment
85	Šroub M3x10	Skrutka M3x10	Śruba M3x10	Screw M3x10
86	Hliníková přezka	Hliníková pracka	Aluminiowa kłama	Aluminum buckle
87	Ocelové lanko	Oceľové lanko	Stalowy kabel	Steel cable
88	Svorka	Svorka	Zacisk	Clamp
89	Držák lanka	Držiak lanka	Uchwyt na kabel	Cable holder
90	Kolík 30x30	Kolík 30x30	Pin 30x30	Pin 30x30





# ES PROHLÁŠENÍ O SHODĚ

Podle zák. č. 22/1997 Sb., § 13: ve znění zákona č. 71/2000 Sb., zákona č. 102/2001 Sb., zákona č. 205/2002 Sb., zákona č. 226/2003 Sb., zákona č. 277/2003 Sb., zákona č. 186/2006 Sb., zákona č. 229/2006 Sb., zákona č. 481/2008 Sb., zákona č. 281/2009 Sb., zákona č. 490/2009 Sb., zákona č. 155/2010 Sb., zákona č. 34/2011 Sb., zákona č. 100/2013 Sb., zákona č. 64/2014 Sb., zákona č. 91/2016 Sb. a v souladu se zákonem č. 90/2016 Sb.



<b>ZAŘÍZENÍ (VÝROBEK) NÁZEV:</b>	ELEKTRICKÝ NAVIJÁK
<b>TYP:</b>	XT108250, XT108600
<b>PROVEDENÍ (JINÁ SPECIFIKACE):</b>	YT-125/250, YT-300/600
<b>EVIDENČNÍ - VÝROBNÍ ČÍSLO:</b>	
<b>VÝROBCE</b>	
<b>NÁZEV:</b>	XTline s.r.o.
<b>ADRESA:</b>	Průmyslová 2054, 59401 Velké Meziříčí
<b>IČ:</b>	26246937
<b>DIČ CZ:</b>	26246937

prohlašuje výhradně na vlastní zodpovědnost, že níže uvedené zařízení splňuje všechna příslušná ustanovení předmětných předpisů Evropského společenství:

EU 2006/42/EU, 2009/127/EU, 2012/32/EU, 95/16/EC - NV č. 176/2008 Sb., o technických požadavcích na strojní zařízení, ve znění NV č. 70/2011 Sb. a NV č. 229/2012 Sb. (dle přílohy II A)  
EU 2014/35/EU - NV č. 118/2016 Sb., o harmonizaci právních předpisů členských států týkajících se dodávání elektrických zařízení určených pro používání v určitých mezích napětí na trh  
EU 2014/30/EU - NV č. 117/2016 Sb., o harmonizaci právních předpisů členských států týkajících se elektromagnetické kompatibility a příslušným předpisům a normám, které z těchto nařízení (směrnic) vyplývají.

POPIS	FUNKCE
KONSTRUKCE A ELEKTRONIKA.	ZAŘÍZENÍ SLOUŽÍ JAKO AKUMULÁTOROVÝ RUCNÍ ŠROUBOVÁK A VRTAČKA.

## Seznam použitých technických předpisů a harmonizovaných norem

ČSN EN ISO 12100;Bezpečnost strojních zařízení - Všeobecné zásady pro konstrukci - Posouzení rizika a snižování rizika;2011-07-01  
 ISO 11684;Bezpečnostní piktogramy;1995-01-15  
 ČSN EN ISO 13857;Bezpečnost strojních zařízení - Bezpečné vzdálenosti k zamezení dosahu do nebezpečných prostor horními a dolními končetinami;2008-10-01  
 ČSN EN 1005-3+A1;Bezpečnost strojních zařízení - Fyzická výkonnost člověka - Část 3: Doporučené mezní síly pro obsluhu strojních zařízení;2009-05-01  
 ČSN EN 1037+A1;Bezpečnost strojních zařízení - Zamezení neočekávanému spuštění;2009-01-01  
 ČSN EN 1070;Bezpečnost strojních zařízení - Terminologie;2000-05-01  
 ČSN EN 349+A1;Bezpečnost strojních zařízení - Nejmenší mezery k zamezení stlačení částí lidského těla;2009-01-01  
 ČSN EN ISO 14120;Bezpečnost strojních zařízení - Ochranné kryty - Všeobecné požadavky pro konstrukci a výrobu pevných a pohyblivých ochranných krytů;2016-06-01  
 ČSN EN ISO 13850;Bezpečnost strojních zařízení - Nouzové zastavení - Zásady pro konstrukci;2016-06-01  
 ČSN EN 894-2+A1;Bezpečnost strojních zařízení - Ergonomické požadavky pro navrhování sdělovačů a ovládačů - Část 2: Sdělovače;2009-06-01  
 ČSN EN 894-3+A1;Bezpečnost strojních zařízení - Ergonomické požadavky pro navrhování sdělovačů a ovládačů - Část 3: Ovládače;2009-06-01  
 ČSN EN 60204-32 ed. 2;Bezpečnost strojních zařízení - Elektrická zařízení strojů - Část 32: Požadavky na elektrická zařízení zdvihacích strojů;2009-05-01  
 ČSN EN 14492-2+A1;Jeřáby - Vrátky, kladkostroje a zdvihové jednotky se strojním pohonem - Část 2: Kladkostroje a zdvihové jednotky se strojním pohonem;2010-05-01  
 ČSN EN 60034-1 ed. 2;Točivé elektrické stroje - Část 1: Jmenovité údaje a vlastnosti;2011-10-01  
 ČSN EN 60034-5 ed. 2;Točivé elektrické stroje - Část 5: Stupně ochrany dané vlastní konstrukcí točivých elektrických strojů (IP kód) - Klasifikace;2002-02-01  
 ČSN EN 55014-1 ed. 3;Elektromagnetická kompatibilita - Požadavky na spotřebiče pro domácnost, elektrické nářadí a podobné přístroje - Část 1: Emise;2007-07-01  
 ČSN EN 55014-2;Elektromagnetická kompatibilita - Požadavky na spotřebiče pro domácnost, elektrické nářadí a podobné přístroje - Část 2: Odolnost - Norma skupiny výrobků;1998-10-01  
 ČSN EN 55014-2 ed. 2;Elektromagnetická kompatibilita - Požadavky na spotřebiče pro domácnost, elektrické nářadí a podobné přístroje - Část 2: Odolnost - Norma skupiny výrobků;2015-11-01  
 ČSN EN 61000-3-2 ed. 3;Elektromagnetická kompatibilita (EMC) - Část 3-2: Meze - Meze pro emise proudu harmonických (zařízení se vstupním fázovým proudem <= 16 A);2006-12-01  
 ČSN EN 61000-3-2 ed. 4;Elektromagnetická kompatibilita (EMC) - Část 3-2: Meze - Meze pro emise proudu harmonických (zařízení se vstupním fázovým proudem <= 16 A);2015-04-01  
 ČSN EN 61000-3-3 ed. 3;Elektromagnetická kompatibilita (EMC) - Část 3-3: Meze - Omezování změn napětí, kolísání napětí a flikru v rozvodných sítích nízkého napětí pro zařízení se jmenovitým fázovým proudem <= 16 A, které není předmětem podmíněného připojení;2014-03-01

## Zvolený postup posuzování shody

Posouzení shody za stanovených podmínek ( výrobce nebo oprávněným zástupcem výrobce ). Zákon č. 22/1997 Sb., ve znění změn, § 12 odst. 3, písm. a)

**Jméno, adresu a identifikační číslo notifikované osoby, která provedla ES přezkoušení typu a číslo certifikátu ES přezkoušení typu.**

Na uvedené zařízení se nevztahuje povinné přezkoušení typu autorizovanou zkušebnou. Osoba pověřená kompletací technické dokumentace:

Ing. Petr Vrána, kancelář - 61400 Brno, Proškovo nám. 21

Údaje o totožnosti osoby oprávněné vypracovat prohlášení jménem výrobce nebo jeho oprávněného zástupce a její podpis.

místo:	Velké Meziříčí	Jméno:	Funkce:	Podpis:
datum:	2017-02-24	MICHAL DUBEU	jednatel	



**XTline**  
PROFESSIONAL TOOLS

NÁVOD K POUŽITIE

# XT108250, XT108600

## LANOVÝ ZDVIHÁK

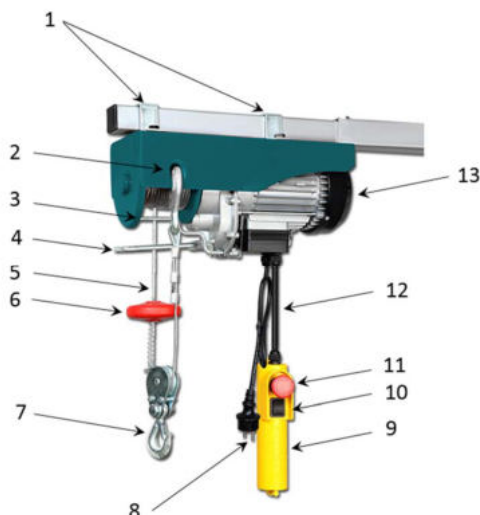


Označenie	XT108250		XT108600	
Model	YT-125/250		YT-300/600	
	Bez kladky	S kladkou	Bez kladky	S kladkou
Nosnosť	125	250	300	600
Max. výška zdvihu	12	6	12	6
Rychlosť zvedania	8m/min	4m/min	8m/min	4m/min
Priemer lana	3 mm		4,5 mm	
Pevnosť lana v ťahu	1870N/mm <sup>2</sup>		1870N/mm <sup>2</sup>	
Prevádzka / doba zapnutia	ED 20%/150 s/h		ED 20%/150 s/h	
Napätie	230V/50Hz		230V/50Hz	
Výkon motora	500 W		1050 W	
Krytie	IP54		IP54	
Trieda ochrany	I		I	
Akustický výkon LwA	71 dB(A)		71 dB(A)	
Hmotnosť	12 kg		18 kg	

\* Druh prevádzky S3-20% / 10 = prerušovaných chod bez vplyvu rozbehu. To znamená, že v rozmedzí 10-tich minút činí max. dobu prevádzky 20% (2min)

ČSN EN 61000-3-2, ČSN EN 61000-3-3





1. Nosné strmene
2. Upevňenie na kladku
3. Koncový spínač (hore)
4. Koncový spínač (bane)
5. Lano
6. Zarážka koncového spínača (hore)
7. Kladka s hákom
8. Prívodný kábel
9. Ovládač
10. Ovládanie smruu
11. Núdzový vypínač STOP
12. Kábel k ovladaču
13. Motor



### ELEKTRICKÁ BEZPEČNOSŤ

a) Vidlice pohyblivého prívodu elektrického náradia musí odpovedať sít'ové zásuvke. Nikdy jakýmkoľiv spôsobom neupravujte vidlice. S náradím, ktoré má ochranné spojenie se zemí, nikdy nepoužívajte žiadne zásuvkové adaptéry. Vidlice, ktoré nejsou znehodnoceny úpravami, a odpovídající zásuvky omezí nebezpečí úrazu elektrickým proudem.

- b) Vyvarujte se dotyku těla s uzemněnými předměty, jako např. potrubí, tělesa ústředního topení, sporáky a chladničky. Nebezpečí úrazu elektrickým proudem je větší, je-li vaše tělo spojené se zemí.
- c) Nevystavujte elektrické náradí dešti, vlhku nebo mokru. Vnikne-li do elektrického náradí voda, zvyšuje se nebezpečí úrazu elektrickým proudem.
- d) Nepoužívejte pohyblivý prívod k jiným účelům. Nikdy nenoste a netahejte elektrické náradí za prívod ani nevytrhávejte vidlice ze zásuvky tahem za prívod. Chraňte prívod před horkem, mastnotou, ostrými hranami a pohybujícími se částmi. Poškozené nebo zamotané prívody zvyšují nebezpečí úrazu elektrickým proudem.
- e) Je-li elektrické náradí používané venku, používejte prodlužovací prívod vhodný pro venkovní použití. Používání prodlužovacího prívodu pro venkovní použití omezuje nebezpečí úrazu elektrickým proudem.



### BEZPEČNOSŤ OSÔB

- a) Pri používaní elektrického náradia buďte pozorní, venujte pozornosť tomu, čo práve robíte, sústreďte sa a triezvo uvažujte. Nepracujte s elektrickým náradím, ak ste unavení alebo ak ste pod vplyvom drog, alkoholu alebo liekov. Chvil'ková nepozornosť pri používaní elektrického náradia môže viesť k vážnemu poraneniu osôb.
- b) Používajte ochranné pomôcky. Vždy používajte ochranu očí. Ochranné pomôcky ako napr. Respirátor, bezpečnostná obuv s protišmykovou úpravou, tvrdá pokrývka hlavy alebo ochrana sluchu, používané v súlade s podmienkami práce, znižujú nebezpečenstvo poranenia osôb.

- c) Vyvarujte sa neúmyselného spustenia. Uistite sa, či je spínač pri zapájaní vidlice do zásuvky vypnutý. Prenášanie náradia s prstom na vypínači alebo zapájanie vidlice náradia so zapnutým spínačom môže byť príčinou nehôd.
- d) Pred zapnutím náradia odstráňte všetky nastavovacie nástroje alebo kľúče. Nastavovací nástroj alebo kľúč, ktorý ponecháte pripevnený k otáčajúcej sa časti elektrického náradia, môže byť príčinou poranenia osôb.
- e) Pracujte len tam, kam bezpečne dosiahnete. Vždy udržiavajte stabilný postoj a rovnováhu. Budete tak lepšie ovládať elektrické náradie v nepredvídaných situáciách.
- f) Obliekajte sa vhodným spôsobom. Nepoužívajte voľné odevy ani šperky. Dbajte, aby vaše vlasy, odev a rukavice boli dostatočne ďaleko od pohybujúcich sa častí. Voľné odevy, šperky a dlhé vlasy môžu byť zachycené pohyblivými časťami.
- g) Ak sú k dispozícii prostriedky pre pripojenie zariadení na odsávanie a zber prachu, zaistite, aby takéto zariadenia boli pripojené a správne používané. Použitie týchto zariadení môže obmedziť nebezpečenstvá spôsobené vznikajúcim prachom



## POUŽÍVANIE A STAROSTLIVOSŤ O ELEKTRICKÉ NÁRADIE

- a) Nepreťažujte elektrické náradie. Používajte správne náradie, ktoré je určené pre vykonávanú prácu. Správne elektrické náradie bude lepšie a bezpečnejšie vykonávať prácu, na ktoré bolo skonštruované.
- b) Nepoužívajte elektrické náradie, ktoré sa nedá zapnúť a vypnúť spínačom. Akékoľvek elektrické náradie, ktoré nemožno ovládať spínačom, je nebezpečné a musí byť opravené.
- c) Odpájajte náradie vytiahnutím vidlice zo sieťovej zásuvky pred akýmkoľvek nastavovaním, výmenou príslušenstva alebo pred uložením nepoužívaného elektrického náradia. Tieto preventívne bezpečnostné opatrenia obmedzujú nebezpečenstvo náhodného spustenia elektrického náradia.
- d) Nepoužívané elektrické náradie ukladajte mimo dosahu detí a nedovoľte osobám, ktoré neboli oboznámené s elektrickým náradím alebo s týmito pokynmi, aby náradie používali. Elektrické náradie je v rukách neskúsených užívateľov nebezpečné.
- e) Udržujte elektrické náradie. Čistite otvory pre nasávanie vzduchu od prachu a nečistôt. Ak je náradie poškodené, pred ďalším použitím opravte. Veľa nehôd je spôsobených nesprávnou údržbou náradia.
- f) Rezacie nástroje udržiavajte ostré a čisté. Správne udržiavané a naoštrené rezacie nástroje s menšou pravdepodobnosťou zachytia za materiál alebo sa zablokujú a práca s nimi sa ľahšie kontroluje.
- g) Elektrické náradie, príslušenstvo, pracovné nástroje atď. používajte v súlade s týmito pokynmi a takým spôsobom, aký bol predpísaný pre konkrétne elektrické náradie, a to s ohľadom na dané podmienky práce a druh vykonávanej práce. Používanie elektrického náradia na vykonávanie iných činností, než pre aké bolo určené, môže viesť k nebezpečným situáciám.



## SERVIS A ZODPOVEDNOSŤ ZA CHYBY

Dňa 1.1.2014 nadobudol účinnosť zákon č. 89/2012 Sb. Firma Xt line s.r.o. v súlade s týmto zákonom poskytuje na Vami zakúpený výrobok zodpovednosť za chyby po dobu 24 mesiacov (u právnických osôb 12 mesiacov). Reklamácie budú posúdené našim reklamačným oddelením (pozri nižšie) a uznané bezplatne opraví servis firmy XT line s.r.o.

Miestom pre uplatnenie reklamácie je predajca, u ktorého bol tovar zakúpený. Reklamácia, vrátane odstránenia vady, musí byť vybavená bez zbytočného odkladu, najneskôr do 30 dní odo dňa uplatnenia reklamácie, pokiaľ sa predávajúci s kupujúcim nedohodnú na dlhšej lehote. Kupujúci môže uplatniť reklamáciu osobne alebo zaslaním tovaru na reklamáciu prepravnou službou na vlastné náklady, v bezpečnom balení. Zásielka musí obsahovať reklamovaný výrobok, predajné dokumenty podrobný popis závady a kontaktné údaje (spiatočná adresa, telefón). Chyby, ktoré možno odstrániť, budú opravené v zákonnej lehote 30 dní (dobu môžu po vzájomnej dohode predĺžiť). Po prejavení skryté chyby materiálu do 6 mesiacov od dátumu predaja, ktorá sa nedá odstrániť, bude výrobok vymenený za nový (vady, ktoré existovali pri prevzatí tovaru, nie vzniknuté nesprávnym používaním alebo opotrebovaním). Na neodstrániteľné vady a vady, ktoré si je kupujúci schopný opraviť sám môžu po vzájomnej dohode uplatniť primeranú zľavu z kúpnej ceny. Nárok na reklamáciu zaniká, ak:

- výrobok nebol používaný a udržiavaný podľa návodu na obsluhu
- výrobok bol používaný v iných podmienkach alebo na iné účely, než na ktoré sú určené alebo používaním nevhodných alebo nekvalitných mazív a pod.
- škody vznikli pôsobením vonkajších mechanických, teplotných či chemických vplyvov
- chyby boli spôsobené nevhodným skladovaním či manipuláciou s výrobkom
- výrobok bol použitý nad rámec prípustného zaťaženia.

**ZÁRUKA SE NEVZTAHUJE NA PRÍSLUŠENSTVO!**



## PRÍPRAVA PRÁCE A SPUSTENIE

Uvedenie do prevádzky

Každé použitie tu popísaného lanového navijaka, ktoré by nezodpovedalo podmienkam uvedeným v tejto príručke, sa považuje za neprípustné, pretože by mohlo predstavovať nebezpečenstvo pre obsluhu stroja, osoby, predmety alebo zvieratá a je teda výslovne zakázané.



Uistite sa, že zdvíhané bremeno neprekračuje maximálnu nosnosť lanového navijaka.

Zdvíhané bremeno umiestnite pod stred navijaka a podľa predpisov ho upevnite tak, aby počas nasledujúcich pracovných krokov nemohlo dôjsť k jeho uvoľneniu.

Zariadenia použitá na upevnenie a zdvíhanie bremien, musí byť v bezchybnom stave a musí byť dimenzovaná na hmotnosť bremena.

Pred uvedením lanového navijaka do prevádzky sa uistite, že nosná konštrukcia má dostatočnú stabilitu a riadne dimenzované kotvenie. Skontrolujte navijak či nie je poškodený a je po všetkých stránkach funkčný.

Lanový navijak zapojte do siete 230V / 50Hz s ochranným vodičom.

Uistite sa, že káble a zástrčky sú absolútne suché. Nikdy sa zástrčky sieťového kábla nedotýkajte vlhkými rukami. Pre zaistenie prídavnú ochranu odporúčame inštaláciu ochranného vypínača proti chybovému produ (prodový chránič). Zaistite zásuvkové spojenia proti vode a vlhkosti.

Pred uvedením lanového navijaka do prevádzky sa uistite, že je inštalovaný vo vodorovnej polohe, že sú riadne zhodené všetky skrutkové spoje a kotviace prvky. Obsluhujte navijak z miesta, z ktorého je možné dohliadať na celý pracovný priestor. Aby ste vylúčili možnú prítomnosť osôb počas zdvíhania bremena, je nutné pracovný priestor vytičiť a označiť príslušnými výstražnými tabuľami.

Spustením a navinutím lana bez bremena sa uistite, že sa lano riadne odvíja, riadne funguje koncový spínač a spínač pre aktiváciu pohybu nahor a nadol.

Ocelové lano odvíjajte vždy len na dĺžku potrebnú na upevnenie bremená, aby nedošlo k uvoľneniu a rozmožnaniu lana na navíjacom bubne.

Upevnite zdvíhané bremeno a skontrolujte, že je bezpečnosťou západka háku zatvorená

Najprv zdvihnite bremeno cca 20 cm nad podlahu a skontrolujte jeho riadne upevnenie a funkciu zaistovacej brzdy navijaka.

Lanový navijak bol vyvinutý pre prevádzku, pri ktorom sa striedajú pracovné a klidové cykly. Vždy presne dodržujte limity nepretržitej prevádzky uvedené v príslušnej tabuľke a na typovom štítku motora.

Zdviahnie bremena: Kolískový prepínač stlačte nahor a držte ho stlačený počas celého procesu zdvíhania.

Spustanie bremena: Kolískový prepínač stlačte dole a držte ho stlačený po celý čas spúšťanie bremena.

Pohyb lanového navijaka zastavíte uvoľnením uvedeného spínača alebo zastavie automaticky, akonáhle navijak dosiahne maximálnu výšku a dôjde k odpojeniu koncovým spínačom.

Uistite sa, že sa lano pri zdvíhaní bremena navíja rovnomerne po celej šírke lanového bubna. Príčinou nepravidelného navíjania lana je odchýlka od presne horizontálnej inštalácie navijaku. V tom prípade je potrebné vykonať vyrovnanie lanového navijaka, potom je nutné lano (s výnimkou posledných troch návínov) úplne odvinúť a navinúť správne.

Lano navijaku je označené červene na mieste, kedy sú na bubne ešte navinuté tri náviny. Za túto červenú značku sa ocelové lano nesmie odvinúť.



Núdzový vypínač

Váš elektrický lanový navijak je vybavený núdzovým vypínačom takzvaným STOP tlačidlom.

V prípade nebezpečenstva stlačte červený núdzový vypínač !!

Ak chcete povoliť zablokovaní núdzového vypínača, otočte ho o štvrt' otáčky v smere hodinových ručičiek.

Na ochranu prúdového okruhu istite stroj 10 A poistkou alebo 10 A ochranným vypínačom proti chybnému prúdu.

Motor Lanového zdviháka je vybavený tepelným spínačom. Počas prevádzky lanového zdviháka preto môže dôjsť k zastaveniu motora. Ten sa opäť po ochladení automaticky rozbehne.

Údržba

Pozor! Pri údržbe stroje se ubezpečte, že není stroj pripojen na síť.

Dále: Jeden cyklus odpovídá jednomu pohybu jednoho břemena nahoru a dolu.

Pravidelná kontrola odpovídá jedné kontrole po 100 cyklech.

Pravidelně kontrolujte, zda koncové spínače lanového zvedáku řádně fungují. Kontrola se provádí následovně: dosáhlo-li lano maximální výšky zdvihnutí je aktivována páka automatického zastavovacího mechanismu. Motor se musí nyní zastavit (zkoušku provádět bez břemena). Je-li ocelové lano odvinuto tak dalece, jak je to možné, je aktivována páka maximální délky lana. Motor se musí nyní zastavit.

Pravidelne kontrolujte síťový kabel a ovládací vedení.

Každých 200 cyklů musí být namazáno ocelové lano a vodící kladka.

Každých 30 cyklů musí být zkontrolováno, zda je celé ocelové lano v dobrém stavu. Pokud je poškozeno, musí být nahrazeno za lano odpovídající údajům v technických datech.

Každých 1000 cyklů zkontrolovat, zda jsou šrouby upevňovacích úchytek a vodící kladky dobře utaženy.

Každých 1000 cyklů zkontrolovat, zda jsou háky a vodící kladka v dobrém stavu.

Před každým použitím lanového zvedáku zkontrolujte, zda jsou nouzový vypínač a tlačítko v bezvadném provozním stavu.

Každých 1000 cyklů zkontrolovat brzdový systém.

Pokud vydává motor nezvyklé zvuky nebo nemůže zvednout jmenovitou zátěž, je možné, že musí být opraven brzdový systém: vyměňte poškozené nebo opotřebované díly a uložte si příslušnou údržbovou dokumentaci.

S plánovanými opravárenskými pracemi se obraťte prosím na autorizovaný servis

7. Nepřípustná převádka
  1. Zdvíhanie, keď lano nevisí zvisle a bremeno je mimo os navijaka.
  2. Pokus o zdvihnutie bremien spojených so zemou.
  3. Zdvíhanie bremien zavesených mimo ťažiska.
  4. Kývanie zaveseným bremenom pri pokuse dostať bremeno mimo os navijaka.
  5. Zdvíhanie alebo spúšťanie bremena, ak sú na dráhe spúšťanie či klesanie prekážky akéhokoľvek druhu.
  6. Opustenie navijaku sa zaveseným bremenom.
  7. Prevádzkovanie navijaka z miesta, kde nie je celé bremeno v zornom poli obsluhujúceho
  8. Zdvíhanie osôb a zvierat

Používání navijaku pre ťahanie bremien

Zvihanie bremien s hmotnosťou, ktorá prekračuje maximálne prípustnú nosnosť navijaka.

Používání lanového navijaku v inom ako bezchybnom stave.

Nepretržitá prevádzka: Dodržujte pracovné cykly uvedené výrobcom, aby ste zabezpečili riadnu funkciu motora.

Používání koncového spínača pre vypínanie navijaka pri zdvíhaní.

Abyste ste zamedzili povolenie lana na bubne a jeho následnému kríženiu pri odvíjaní, nesmie hák ani kladka s hákom doliehať na podlahu.

Zvihanie bremien s dvojitým lanom

Nosnosť lanového navijaka možno zdvojnásobiť použitím voľnej kladky. Majte na pamäti, že sa pracovná dĺžka lana zníži na polovicu. Ak potrebujete použiť voľnú kladku, postupujte nasledujúcim spôsobom.

Odviňte krátky kúsok lana.

Hák s lanom pre zdvíhanie zaháknite do otvoru na bočnom plášti navijaku (2).

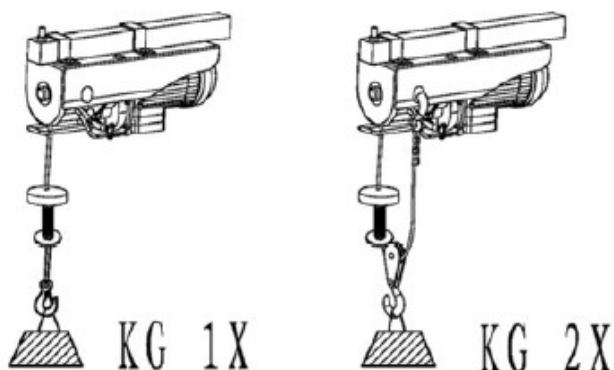
Vezmite kladku s hákom (7), odmontujte závlačku a vytiahnite čap.

Lano pre zdvíhanie ved'te medzi bočnicami kladky.

Čap a závlačku opäť nasad'te späť a riadne zaistite čap háku.

Zdvíhané bremeno zaveste na hák.

Kladka je zvláštnym príslušenstvom lanového navijaka. Dodržujte bezpečnostné predpisy uvedené v príslušnej kapitole.



Porucha	Príčina poruchy	Odstranenie poruchy
Lanový navijak nedá zapnúť	Do motora nejde napätie zo siete	Zkontrolujte napätí v zásuvce ÁNO: Obráťte sa na zákaznícky servis NIE: Skontrolujte sieťové prípojky a ochranné spínače
	Brzdové obloženie môže byť po dlhej dobe odstavení prilepené	Obráťte sa na svojho predajcu
	Výpadok koncového spínača	
	Je stlačený núdzový vypínač	Uvoľnite koncový spínač
Lanový navijak nedvíha	Příliš ťažké bremeno	Znížte hmotnosť zdvíhaného bremena
	Prehriaty motor	Nechte motor nechajte vychladnúť a dodržujte predpísané intervaly prevádzky
Nedochádza k brzdeniu bremena	Opotrebované brzdové obloženie	Za účelom výmeny brzdové obloženie sa obráťte na svojho predajcu
Pri uvoľnení spínača nedôjde k vypnutiu	Porucha v elektrickom obvode	Obráťte sa na svojho predajcu
Deformácia alebo poškodenie lana	Lanový navijak nie je nainštalovaný vo vodorovnej polohe, lano sa nenavíja rovnomerne	Za účelom výmeny lana sa obráťte na svojho predajcu.

#### Informácie o bezpečnosti práce

Ak nebudete dodržiavať nižšie predpísané postupy, môžu vzniknúť riziká, ktoré pre Vás môžu znamenať ohrozenie zdravia, ťažké poranenia alebo usmrtenia. Preto je nutné dodržiavať nasledujúce bezpečnostné predpisy, ktoré zaručujú bezpečné používanie lanového navijaka. Po užívaní ochranné pracovné pomôcky. Urobte preventívne bezpečnostné opatrenia zodpovedajúce danému prostrediu.

Lanový navijak môže obsluhovať iba osoby staršie ako 18-tich rokov, ktoré si podrobne prečítali a pochopili tento návod na obsluhu. Zamedzte prístupu detí a nepovolaných osôb. Lanový navijak nesmú obsluhovať osoby, ktoré neboli dostatočne poučené alebo nie sú v dobrom zdravotnom stave, sú pod vplyvom tlmiacich liekov, alkoholu alebo drog.

Lanový navijak je dovolené používať iba na zdvíhanie bremien, ktorých hmotnosť neprekračuje maximálnu nosnosť uvádzanú výrobcem na výrobnom štítku.

Bremená upevnená v rozpore s predpismi, ktorá by sa mohla uvoľniť a spadnúť na zem, nesmú byť zdvíhané. Zdvíhanie osôb a zvierat je zakázané.

Veškeré zvedání je dovoleno pouze s použitím příslušných upevňovacích prvků (lana, kruhy, přepravní oka atd.) a v souladu s příslušnými ustanoveními a normami.

Zdržiavanie sa alebo prechádzanie osôb pod zdvíhanými alebo už zdvihnutými bremenami je výslovne zakázané..

Kovové lano navijaka nesmie byť používané na upevňovanie bremien.

Zdvíhanie bremena je prípustné iba s riadne vyrovnaným lanom.



Lanový navijak je zakázané nechávať bez dozoru so zdvihnutými bremenami.

Pred začatím práce s lanovým navijakom je nutné skontrolovať kotvenie a únosnosť nosnej konštrukcie, bezchybnú funkciu všetkých jeho súčastí, dotiahnutie skrutkových spojov, najmä skontrolujte funkčnosť bezpečnostného spínača, koncového spínača prívodný kábel a kábel k ovládaču, stav laná, bezchybný stav a funkčnosť západiek, ktoré bráni neúmyselnému odpojeniu háku pre zdvíhanie bremena od prostriedkov na zavesenie bremena (laná, krúžky, prepravné oká atď.).

Pred začatím prác s lanovým navijakom skontrolujte opotrebenie lán; pri každom náznaku opotrebovania je nutné lano vymeniť za nové. Je zakázané lano upravovať (skracovať, predlžovať, opravovať). Je dovolené používať len originálne náhradné lana.

V prípade problémov s funkciou lanového navijaka sa obráťte na Vášho predajcu a odovzdajte mu stroj na reklamáciu. Nevykonávajte svojvoľné opravy alebo úpravy. V prípade zistenia akéhokoľvek zásahu do konštrukcie alebo el. inštalácia lanového navijaka, záruka stráca platnosť..

Motor pre pohon lanového navijaka nie je vybavený motorovým ističom. Motor preto nie je dovolené pri zdvíhaní preťažovať, vždy skontrolujte, či zdvíhané bremeno nepresahuje prípustnú nosnosť lanového navijaka.

Aby ste mohli v prípade hroziaceho nebezpečenstva včas zasiahnuť, musí byť lanový navijak obsluhovaný z takého miesta, aby mohol byť kontrolovaný celý pracovný priestor.

Uistite sa, že lano navijaka je pred dvíhaním ovinuté aspoň trikrát okolo bubna.

Nie je dovolené zasahovať do konštrukcie ani elektroinštalácie navijaka.

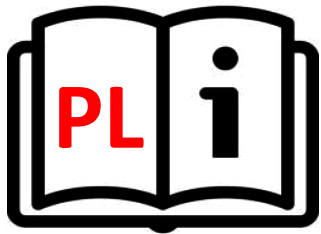
Vždy kontrolujte, že sa lano riadne navíja na bubon.

Pri napájaní sieťového kábla na predlžovací prívod nepoužívajte lepiacu pásku ani iné pomôcky. Vždy používajte predlžovacie prívody schváleného typu. Nikdy nepoužívajte prívod bez ochranného vodiča!

Uistite sa, že hodnoty elektrickej siete pre zapojenie lanového navijaka zodpovedajú hodnotám uvedeným na typovom štítku motora.

Nevytáhujte vidlicu zo zásuvky za kábel.

Pri používaní predlžovacieho kábla sa uistite, že tento kábel vrátane vidlice a zásuvky zodpovedá príkonu lanového navijaka.



INSTRUKCJA OBSLUGI

# XT108250, XT108600

## WCIĄGARKA

**XTline**  
PROFESSIONAL TOOLS

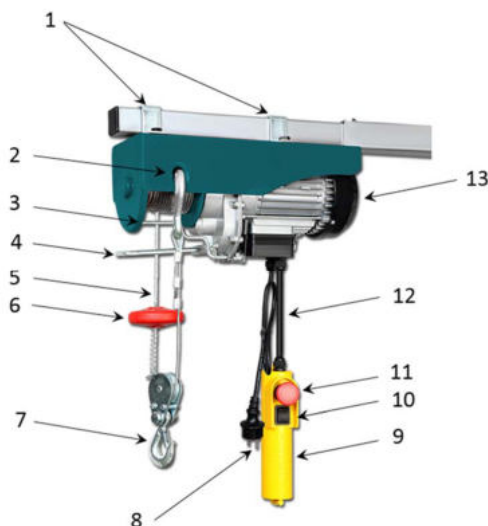


typ	XT10825		XT10860	
Model	YT-125/250		YT-300/600	
	Bez koła pasowego	Z kołem pasowym	Bez koła pasowego	Z kołem pasowym
Pojemność	125	250	300	600
Max. Wysokość podnoszenia	12	6	12	6
Szybkość podnoszenia	8m/min	4m/min	8m/min	4m/min
Średnica liny	3 mm		4,5 mm	
Wytrzymałość liny w uderzeniu	1870N/mm <sup>2</sup>		1870N/mm <sup>2</sup>	
Działanie / czas włączenia	ED 20%/150 s/h		ED 20%/150 s/h	
Napięcie	230V/50Hz		230V/50Hz	
Moc	500 W		1050 W	
Ochrona	IP54		IP54	
Klasa ochrony	I		I	
Moc akustyczna LwA	71 dB(A)		71 dB(A)	
Waga	12 kg		18 kg	

\* Tryb pracy S3-20% / 10 = Praca przerywana bez uruchamiania. Oznacza to, że w ciągu 10 minut maksymalny czas pracy wynosi 20% (2 minuty)

ČSN EN 61000-3-2, ČSN EN 61000-3-3





1. Strzemiona nośne
2. Mocowanie koła pasowego
3. Przełącznik krańcowy (w górę)
4. Przełącznik krańcowy (w dół)
5. Lina stalowa
6. Wyłącznik krańcowy (w górę)
7. Zaczep koła pasowego
8. Przewód zasilający
9. Kontroler
10. Kontroler kierunku
11. Wyłącznik awaryjny STOP
12. Przewód kontrolera
13. Silnik



## BEZPIECZEŃSTWO ELEKTRYCNE

- a) Wtyczka przewodu zasilającego powinna zawsze pasować do gniazda. Nigdy nie należy modyfikować gniazda. Nie należy używać koncentratorów. Niezmodyfikowane wtyczki i odpowiednie gniazda zmniejszają ryzyko porażenia prądem.
- b) Należy zapobiegać kontaktowi ciała z powierzchniami przewodzącymi prąd, aby uniknąć ryzyka porażenia prądem.
- c) Nie należy wystawiać urządzenia na działanie deszczu lub wilgoci. Obecność wody w urządzeniu elektrycznym znacznie zwiększa ryzyko porażenia prądem.
- d) Nie należy przykładać nadmiernej siły do przewodu. Przechowywać przewód z dala od źródeł ciepła, olejów, ostrych krawędzi lub ruchomych części. Uszkodzony przewód zwiększa ryzyko porażenia prądem.
- e) W przypadku pracy na zewnątrz należy rozważyć zastosowanie przedłużacza przeznaczonego do użytku na zewnątrz. Użycie przedłużacza do użytku na zewnątrz zmniejsza ryzyko porażenia prądem.
- f) Zaleca się stosowanie ziemnozwarciowego przerywacza obwodu (GFCI) podczas pracy w mokrym środowisku. Stosowanie GFCI zmniejsza ryzyko porażenia prądem.
- g) Podwójnie izolowane urządzenie jest wyposażone w uziemioną wtyczkę (jeden wtyk jest szerszy od drugiego). Jeśli złącze nie jest w pełni dopasowane do gniazda, należy przekręcić wtyczkę. Nie należy w żaden sposób modyfikować wtyczki. Podwójna izolacja eliminuje potrzebę uziemienia przewodu zasilającego i systemu zasilania.



## BEZPIECZEŃSTWO OSOBISTE

- a) Należy zachować czujność i nie używać urządzenia pod wpływem alkoholu.
- b) Należy używać okularów ochronnych oraz maski na twarz lub maski przeciwpyłowej. Należy używać środków ochrony osobistej do ochrony słuchu, kasku i obuwia ochronnego.
- c) Należy unikać niezamierzonego uruchomienia. Przed podłączeniem do źródła zasilania lub akumulatora należy upewnić się, że przełącznik znajduje się w pozycji OFF.
- d) Należy ubierać się prawidłowo. Nie należy nosić luźnej odzieży lub biżuterii. Mogą one zostać pochwycone przez ruchome części urządzenia.
- e) Należy wyjmować narzędzia regulacyjne i klucze. Narzędzie lub klucz pozostawiony na obracającej się części urządzenia może spowodować obrażenia ciała.
- f) Nie należy nadmiernie się schylać. Prawidłowa postawa i równowaga przez cały czas pozwalają na lepszą kontrolę nad urządzeniem w nieoczekiwanych sytuacjach.
- g) Należy używać wyłącznie zatwierdzonych środków ochrony osobistej.



## OBSŁUGA I KONSERWACJA

Montaż

Przed pierwszym użyciem

Upewnij się, że opakowanie zawiera wszystkie części i sprawdź ich stan. Zgłaszaj wszelkie



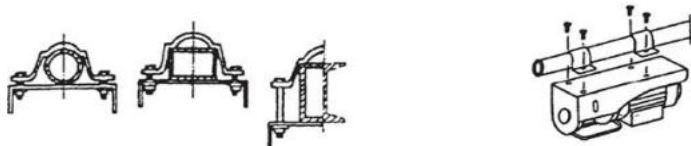
usterki jak najszybciej, aby utrzymać gwarancję produktu. Przeczytaj uważnie instrukcję obsługi i postępuj zgodnie ze wszystkimi wskazaniem.

Uchwyt kontrolny jest wyposażony w pętlę ze stalowej liny. Zawieś uchwyt na stalowej linie lub linie, aby zapobiec mechanicznemu naprężeniu sznurka. Nie smaruj stalowej liny. Smaruj tylko koło pasowe.

Przed użyciem

Użyj dostarczonych śrub i strzemion nośnych, aby przymocować wciągnik do konstrukcji nośnej.

Użyj poziomicy wodnej, aby sprawdzić, czy wciągnik jest zainstalowany w pozycji poziomej.



Konstrukcja nośna zapewnia bezpieczne zamocowanie strzemion nośnych i zapewnia ruch lub przesunięcie wciągnika. Konstrukcja powinna być również w stanie wytrzymać działania statyczne i dynamiczne występujące podczas manipulowania narzędziem.

Narzędzia nie należy używać w obszarze zagrożonym wybuchem.

Zmierz wysokość obszaru roboczego przed instalacją narzędzia. Lina stalowa powinna pokrywać cały obszar roboczy, nie osiągając maksymalnego dopuszczalnego rozwinięcia. Z tego powodu lina jest wyposażona w czerwony znak. Bęben powinien zawierać trzy dodatkowe rozwinięcia, które w żadnym wypadku nie powinny się rozwinąć! Użyj bezpiecznika 10 A lub przełącznika ochronnego 10 A, aby zabezpieczyć narzędzie przed niewłaściwym poziomem prądu elektrycznego. Silnik jest wyposażony w wyłącznik termiczny, dzięki czemu silnik może zostać zatrzymany podczas pracy. Zaczyna się automatycznie po ostygnięciu.

#### Użytkowanie

Jakiegolwiek niewłaściwe użycie narzędzia, które nie spełnia warunków niniejszej instrukcji i może stanowić zagrożenie dla osób posługujących się narzędziami, innych maszyn, osób, przedmiotów lub zwierząt, jest surowo zabronione.

Upewnij się, że uniesiona masa nie przekracza maksymalnej nośności wciągnika.

Umieść ciężarek bezpośrednio pod podnośnikiem i postępuj zgodnie z zasadami, aby go naprawić w taki sposób, aby nie został zwolniony podczas kolejnych kroków.

Sprzęt używany do mocowania i podnoszenia ciężarków powinien być w idealnym stanie i powinien być zwymiarowany na masę ładunku.

Upewnij się, że konstrukcja nośna jest odpowiednio ustabilizowana i ma odpowiednie zakotwienie przed uruchomieniem wciągnika. Sprawdź podnośnik pod kątem uszkodzeń i funkcjonalności.

Podłączyc wciągnik do źródła zasilania (230V / 50Hz) przewodem ochronnym.

Upewnij się, że przewody i gniazda są idealnie suche. Nigdy nie dotykaj wtyczki przewodu zasilającego mokrymi rękami. Zalecamy zainstalowanie wyłącznika różnicowoprądowego (RCD), aby zapewnić dodatkowe bezpieczeństwo. Zabezpiecz gniazda przed wodą i wilgocią.

Upewnij się, że wciągnik jest zainstalowany w pozycji poziomej, a wszystkie śruby i elementy kotwiące są mocno dokręcone przed uruchomieniem narzędzia. Obsługuj wciągnik z miejsca, w którym możesz nadzorować cały obszar roboczy. Zabezpiecz i odpowiednio oznacz miejsce pracy, aby uniknąć obecności nieodpowiednich osób.

Upewnij się, że lina stalowa rozwija się prawidłowo, a przełącznik końcowy (w górę i w dół) działa idealnie, uruchamiając i tocząc linę bez ciężaru. Rozwiń linę stalową tylko na długość niezbędną do zamocowania ciężarka, aby uniknąć uwolnienia liny na bębnie tocznym. Przymocuj podniesioną masę i sprawdź, czy blokada haka jest całkowicie zamknięta.

Najpierw podnieś masę około 20 cm nad powierzchnią i sprawdź jej prawidłowe zamocowanie i działanie hamulca podnośnika.

Narzędzie nie jest przeznaczone do ciągłego działania. Zachowaj częstotliwość cyklu pracy i relaksacji (patrz tabela typów silników).

Podnoszenie ciężaru: naciśnij przełącznik w górę i przytrzymaj wciśnięty podczas całego procesu podnoszenia. Obniżanie ciężaru: Naciśnij przełącznik dwustabilny w dół i przytrzymaj wciśnięty podczas całego procesu opuszczania.

Aby zatrzymać proces walcowania, zwolnij przełącznik. Można go również zatrzymać automatycznie, gdy wciągnik osiągnie maksymalną wysokość.

Upewnij się, że stalowa lina zostanie równomiernie zwinięta na bębnie podczas podnoszenia ciężaru. Przyczyną nierównego toczenia jest niewłaściwe poziome położenie wciagnika. W takim przypadku konieczne jest wyważenie wciagnika. Następnie całkowicie rozwinąć linę (z wyjątkiem trzech ostatnich rolek), aby ponownie prawidłowo się cofnąć.

The hoist rope is marked in red in the position in which there are three additional rollers. The steel rope should never extend beyond the red mark.

Wyłącznik awaryjny



Wciągnik elektryczny jest wyposażony w wyłącznik awaryjny. Naciśnij przycisk STOP w przypadku niebezpieczeństwa.

Aby umożliwić blokadę STOP, obróć ją o ćwierć obrotu w prawo.

### Konserwacja

- Ostrzeżenie! Przed rozpoczęciem konserwacji upewnij się, że narzędzie jest odłączone od zasilania.
- Dodatkowo: Jeden cykl jest opisany jako jeden ruch ciężarka w górę i w dół.
- Regularna kontrola opisywana jest raz na 100 cykli.
- Regularnie sprawdzaj prawidłowe działanie przełączników końcowych. Kontrola powinna być przeprowadzona w następujący sposób: Po osiągnięciu maksymalnego limitu liny, dźwignia zatrzymująca jest automatycznie aktywowana. Silnik zatrzymuje się w tym punkcie (badanie przeprowadza się bez obciążenia). Gdy lina stalowa jest rozwijana do maksymalnej długości, aktywowana jest dźwignia maksymalnej długości liny. Silnik zatrzymuje się w tym momencie.
- Regularnie sprawdzaj przewód zasilający i przewód sterujący.
- Stalowa lina i rolka prowadząca powinny być smarowane raz na 200 cykli.
- Stan liny stalowej należy sprawdzać co 30 cykli. W przypadku uszkodzenia należy go wymienić na nowy, który odpowiada wartościom danych technicznych.
- Raz na 1000 cykli sprawdzaj mocowanie śrub i prowadnicy koła pasowego.
- Sprawdzaj prawidłowy stan haków i koła prowadzącego raz na 1000 cykli.
- Przed uruchomieniem narzędzia upewnij się, że wyłącznik awaryjny i przycisk są w doskonałym stanie roboczym.
- Sprawdzaj układ hamulcowy raz na 1000 cykli.
- Jeśli silnik wydaje nietypowy hałas lub nie jest w stanie podnieść określonej masy, układ hamulcowy może ulec uszkodzeniu i zostać naprawiony. Wymień uszkodzone lub zużyte części i zachowaj odpowiednią dokumentację konserwacji.
- Skontaktuj się z autoryzowanym serwisem w przypadku nieplanowanych napraw.

### 7. Niedopuszczalne działania

- 1) Podnoszenie, gdy stalowa lina nie znajduje się w pozycji pionowej, a ciężar znajduje się poza osią wciagnika.
- 2) Próba podniesienia ciężaru mocno przymocowanego do podłogi.
- 3) Podniesienie ciężaru znajdującego się poza środkiem ciężkości.
- 4) Obracanie podniesionego ciężaru podczas próby przesunięcia ciężaru z osi wciagnika.
- 5) Podnoszenie lub obniżanie ciężaru, gdy na drodze znajdują się przeszkody.
- 6) Pozostawienie wciagnika bez nadzoru podczas manipulowania ciężarem.
- 7) Obsługa wciagnika z miejsca z niepełnym przeglądem masy.
- 8) Podnoszenie ludzi lub zwierząt.

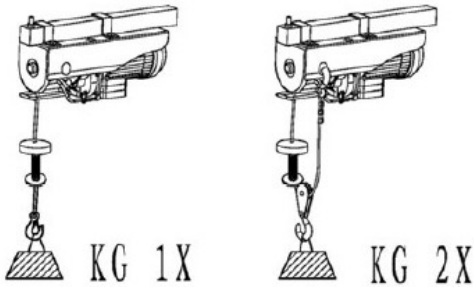
- użycie wciągnika do ciągnięcia ciężaru
- podnoszenie ciężaru przekraczającego maksymalną dopuszczalną ładowność
- użycie wciągnika w innym, ale idealnym stanie
- Stała praca: utrzymuj cykle pracy określone przez producenta, aby zapewnić odpowiednią funkcję silnika.
- Użycie wyłącznika końcowego do wyłączenia wciągnika podczas podnoszenia.
- Hak i koło pasowe nie mogą dotykać podłogi, aby zapobiec rozluźnieniu liny na bębnie i jego dalszemu skrzyżowaniu podczas rozwijania.

#### Podwójne podnoszenie liny

Nośność może zostać podwojona dzięki zastosowaniu wolnego koła pasowego. Pamiętaj, że długość pracy liny jest zmniejszona o połowę. Jeśli potrzebujesz użyć wolnego koła pasowego, wykonaj następujące czynności:

- Rozwiń krótką część liny.
- Przymocuj hak i linę do otworu w bocznej obudowie wciągnika (2).
- Weź koło pasowe i hak (7), zdemontuj zawleczkę i zdejmij kurek.
- Poprowadź linę podnoszącą między bocznymi ścianami koła pasowego.
- Zamontować czop i zawleczkę i zabezpieczyć prawidłowo.
- Zawieś ciężar na haku.
- Koło pasowe jest uważane za specjalne wyposażenie. Zachowaj instrukcje bezpieczeństwa podane w odpowiednim rozdziale.

#### Problemy / rozwiązywanie problemów



wada	przyczyna wady	rozwiązanie wady
podnośnik nie może być włączony	Brak napięcia z sieci Okładzina hamulcowa może być	Sprawdź napięcie w gnieździe TAK: Skontaktuj się z obsługą klienta NIE: Sprawdź połączenia zasilania i bezpieczeństwo
	utknął po długim okresie bezaktywności Awaria wyłącznika krańcowego	przełączniki Skontaktuj się ze sprzedawcą Zwolnij wyłącznik krańcowy
	Wyłącznik awaryjny Zbyt duże obciążenie	
podnośnik nie podnosi się	przełącznik jest wciśnięty	Zmniejsz ciężar podniesionego ładunku
	Przeegrzany silnik	Pozwól silnikowi ostygnąć w dół i przestrzegać zalecanych okresów międzyobsługowych
Nie ma hamowania przy obciążeniu	Zużyte okładziny hamulcowe	Skontaktuj się ze sprzedawcą wymenić okładzinę hamulcową
Przełącznik nie wyłącza się, gdy przełącznik jest	Zakłócenia w obwodzie elektrycznym	Skontaktuj się ze sprzedawcą
wydany Odkształcenie lub uszkodzenie liny	Wciągarka linowa nie jest zainstalowana poziomo, lina nie pojawia się równomiernie	Skontaktuj się ze sprzedawcą w celu wymiany liny.



## USER MANUAL

# XT108250, XT108600

## ELECTRIC HOIST

**XTline**  
PROFESSIONAL TOOLS

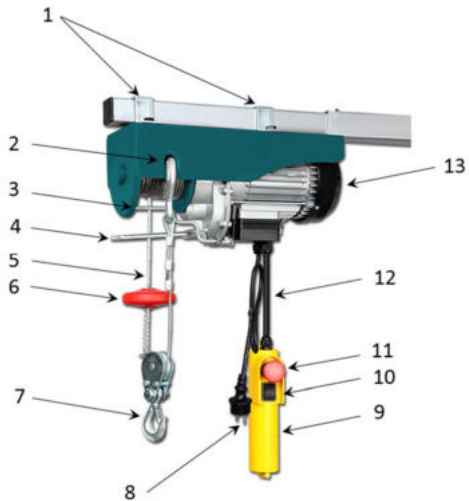


type	XT108250		XT108600	
	YT-125/250		YT-300/600	
Model	without pulley	with pulley	without pulley	with pulley
Capacity	125	250	300	600
Max. lift height	12	6	12	6
Speed of lifting	8m/min	4m/min	8m/min	4m/min
Rope diameter	3 mm		4,5 mm	
Strength of rope in stroke	1870N/mm <sup>2</sup>		1870N/mm <sup>2</sup>	
Operation / turn on time	ED 20%/150 s/h		ED 20%/150 s/h	
Voltage	230V/50Hz		230V/50Hz	
Power	500 W		1050 W	
Cover	IP54		IP54	
Class protection	I		I	
Sound power LwA	71 dB(A)		71 dB(A)	
Weight	12 kg		18 kg	

\* Operating mode S3-20% / 10 = Intermittent operation without start-up. This means that within 10 minutes the maximum operating time is 20% (2min)

ČSN EN 61000-3-2, ČSN EN 61000-3-3





1. Carrier stirrups
2. Pulley attachment
3. End-switch (up)
4. End-switch (down)
5. Steel rope
6. End-switch stop (up)
7. Pulley hook
8. Power cord
9. Controller
10. Direction controller
11. Emergency STOP Switch
12. Controller cord
13. Engine



## ELECTRIC SAFETY

a) The power cord plug shall always suit the socket. Never adjust the socket. Do not use plug hubs. Non-adjusted plugs and appropriate sockets reduce the risk of electric shock injury.

- b) Prevent body contact with conductive surfaces to avoid a risk of electric shock injury.
- c) Do not expose the tool to rain or wet locations. Presence of water in electric tool highly increases the risk of electric shock injury.
- d) Do not force the cord. Keep the cord away from heat sources, oil, sharp edges or movable parts. Damaged cord increases a risk of electric shock injury.
- e) When manipulating in exterior areas consider an extension cord intended for outdoor use specifically. Using an exterior extension cord decreases a risk of electric shock injury.
- f) It is strictly recommended to use a ground fault circuit interrupter (GFCI) when manipulating the tool in a wet area. Using of GFCI decreases a risk of electric shock injury.



## PERSONAL SAFETY

- a) Stay alert and do not use the tool when under influence of alcohol.
- b) Use safety glasses and face or dust mask. Wear protective hearing equipment, helmet and boots.
- c) Avoid unintentional starting. Before connecting to power source or battery, make sure the switch is at OFF position.
- d) Dress properly. Do not wear loose clothing or jewelry. They can be caught with moving parts.
- e) Remove adjusting keys and wrenches. Tool or adjusting key you leave attached to a turning part of the tool may cause injury.

- f) Do not overreach. Proper footing and balance at all times allow better control of the tool in unexpected situations.
- g) Use approved protective equipment only.



## ELECTRIC TOOL HANDLING AND MAINTANCE

Prior to first use

Make sure the package contains all components and check their conditions. Report any defects as soon as possible to maintain the product warranty.

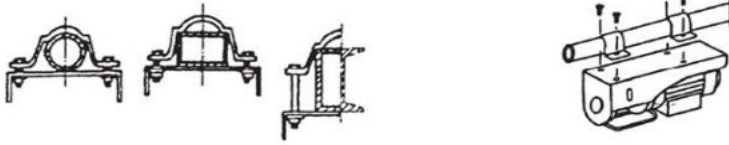
Read the operation manual carefully and follow all instructions.

The control grip is equipped with a steel rope suspension loop. Hang the control grip onto the steel rope or rope in the way to prevent a mechanical cord stress. Do not lubricate the steel rope. Lubricate the pulley only.

Prior to installation

Use the supplied bolts and carrier stirrups to fix the hoist to the carrier construction.

Use the water-level to check the hoist is installed in a horizontal position.



The carrier construction shall ensure a safety fixing for the carrier stirrups and provide the movement or the offset of the hoist. The construction shall also be able to withstand the static and dynamic actions occurring when manipulating the tool.

The tool shall not be used in an explosive area.

Measure the height of the working area prior to the tool installation. The steel rope shall cover the whole working area while not reaching its maximal permissible unroll. Due to this, the rope is equipped with a red mark. The drum shall contain three additional unrolls which shall not get unrolled in any case! Use the 10A fuse or 10A protective switch to secure the tool against the incorrect electric current levels. The engine is equipped with a thermal switch so the engine may get stopped during the operation. It starts again automatically after cooling down.

How to use

Any inappropriate use of the tool which does not meet the conditions in this manual and may represent a danger for the tool attendants, other machines, individuals, objects or animals is strictly prohibited.

Make sure the lifted weight does not exceed the maximal load capacity of the hoist.

Place the weight directly under the hoist and follow the rules to fix it in the way that it shall not get released during the following steps.

The equipment used for fixing and lifting the weights shall be in a perfect condition and shall be dimensioned for the load weight.

Make sure the carrier construction is properly stabilized and has the proper anchoring prior to operating the hoist. Check the hoist for any damage and functionality.

Connect the hoist to a power supply (230V / 50Hz) with a protective conductor.

Make sure the cords and sockets are perfectly dry. Never touch the power cord plug with wet hands. We recommend installing the Residual Current Device (RCD) to ensure the additional safety. Secure the sockets from water and humidity.

Make sure the hoist is installed in the horizontal position and all the bolts and anchoring elements are firmly tightened prior to starting the tool. Operate the hoist from a place you are able to oversee the whole working area. Secure and mark the working area properly in order to avoid the presence of inappropriate individuals.

Make sure the steel rope gets unrolled properly and the end-switch (up and down) is working perfectly by starting and rolling the rope without the weight. Unroll the steel rope only for the length necessary for fixing the weight to avoid releasing of the rope on the rolling drum. Fasten the lifted weight and check if the hook lock is fully closed. First, lift the weight approximately 20cm above the surface and check its proper fixing and functionality of the hoist brake.

The tool is not designated for a nonstop operation. Keep the working and relax cycle frequencies (see the engine type table).

Lifting the weight: Press the toggle switch up and keep depressed during the whole lifting process.

Lowering the weight: Press the toggle switch down and keep depressed during the whole lowering process.

To stop the rolling process, release the toggle switch. It may also be stopped automatically when the hoist reaches its maximal height.

Make sure the steel rope gets rolled equally on the drum when lifting the weight. The reason for an unequal rolling is an inappropriate horizontal position of the hoist. In this case, it is necessary to carry out the balancing of the hoist. Then, fully unroll the rope (with the exception of the last three rolls) to roll back again properly.





The rope of the hoist is marked red in the position where there are three additional rolls. The steel rope shall never get unrolled past the red mark.  
Emergency STOP Switch

The electric hoist is equipped with the Emergency Stop Switch. Push the STOP Switch in case of a danger. To allow the STOP Switch block, rotate it a quarter rotation clockwise

#### Maintenance

- Warning! Make sure the tool is disconnected from a power supply prior to any maintenance.
- Additionally: One cycle is described as one movement of the weight up and down.
- The regular check is described as once every 100 cycles.
- Regularly check the proper functioning of the end-switches. The check shall be carried out as following: When the maximal uproll limit of the rope is reached, the stop lever is automatically activated. The engine shall stop at this point (the test shall be carried out without a weight). When the steel rope is unrolled to its maximal length, the lever of the maximal rope length is activated. The engine shall stop at this point.
- Regularly check the power cord and control conduit.
- The steel rope and guide pulley shall be lubricated once every 200 cycles.
- The steel rope condition shall be checked once every 30 cycles. If damaged, it shall be replaced for a new one which suits the technical data values.
- Check the bolt tightening and guide pulley fixing once every 1000 cycles.
- Check the proper condition of the hooks and guide pulley once every 1000 cycles.
- Make sure the emergency switch and button are in a perfect working condition prior to operating the tool.
- Check the brake system once every 1000 cycles.
- If the engine produces an unusual noise or is not able to lift a specific weight, the brake system is very likely to be damaged and shall be repaired. Replace the damaged or worn parts and keep the respective maintenance documentation.
- Contact the authorized service for any unscheduled repairs.

#### Inadmissible operation

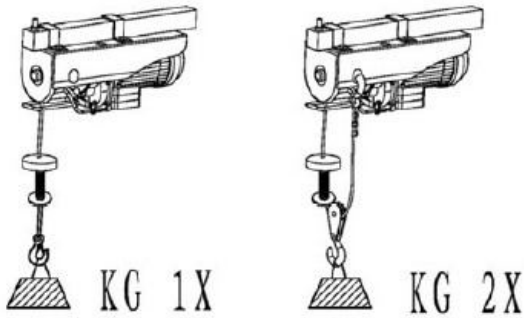
- 1) Lifting while the steel rope is not situated in the vertical position and the weight is off the axis of the hoist.
  - 2) Trying to lift the weight firmly attached to the floor.
  - 3) Lifting of the weight located out of the centroid.
  - 4) Swinging the lifted weight when trying to move the weight off the axis of the hoist.
  - 5) Lifting or lowering the weight while any obstacles are located along the way.
  - 6) Leaving the hoist unattended while manipulating the weight.
  - 7) Operating the hoist from the place with an incomplete overview of the weight.
  - 8) Lifting people or animals.
- use of the hoist for pulling the weight
  - lifting the weight exceeding the maximal allowed load capacity
  - use of the hoist in different but perfect condition
  - Constant operation: Keep the working cycles stated by the producer to secure the proper engine function.
  - Use of the end-switch to turning the hoist off while lifting.
  - The hook and the pulley shall not touch the floor to prevent the loosening of the rope on the drum and its further crossing when unrolling.

#### Double rope lifting

The load capacity can be doubled by the use of the free pulley. Keep in mind the operation length of the rope is reduced by half. In case you need to use the free pulley, proceed as following:

- Unroll a short part of the rope.
- Fix the hook and the rope to the hole on the side casing of the hoist (2).
- Take the pulley and hook (7), dismount the split pin and remove the spigot.

- Lead the lifting rope between the side walls of the pulley.
- Mount the spigot and split pin and secure properly.
- Hang the weight on the hook.
- The pulley is considered a specific equipment. Keep the safety instructions stated in the respective chapter.



### Problems / Troubleshooting

defect	defect cause	defect solution
hoist can not be turned on	There is no voltage from the mains	Check voltage in the socket YES: Contact customer service NO: Check the power connections and safety
	The brake lining may be stuck after a long period of deactivation	switches Contact your retailer
	<del>Failure of the limit switch</del>	<del>Release the limit switch</del>
	<del>The Emergency Disconnect switch is pressed</del>	<del>Reduce the weight of the lifted load</del>
hoist does not lift	<del>Too heavy burden</del>	<del>Allow the engine to cool down and observe the prescribed service intervals</del>
	Overheated engine	Please contact your dealer to replace the brake lining
There is no load braking	Worn brake linings	Please contact your dealer to replace the brake lining
The switch will not switch off when the switch is released	Disturbance in the electrical circuit	Contact your retailer
Deformation or damage to the rope	The rope winch is not installed horizontally, the rope does not appear evenly	Contact your dealer for the purpose of changing the rope.

### Safety working instructions

Not following the stated safety instructions may lead to a health threat, serious injury or death. Always keep the following safety instructions to secure the safety manipulation with the tool.

Use protective equipment. Carry out preventive safety precautions.

The hoist shall be operated by individuals at the age of 18 and older only. All operators shall read and understand the operating manual and follow all instructions within. Do not allow the operation to children and unauthorized individuals. The hoist shall not be operated by individuals who were not trained properly, are not in good health condition or under influence of medicaments, alcohol or drugs.

The hoist shall only be used for lifting the weights not exceeding the maximal load capacity stated by the producer.

The weights that are not fixed according to the instructions shall never be lifted.

Lifting of people and animals is strictly prohibited.

The lifting is only allowed when using appropriate fixing elements (ropes, rings, transport loops etc.) and in accordance with respective norms and standards.

The movement or presence of individuals directly under the lifted weight is strictly prohibited.

The steel rope shall not be used for fixing a weight.

A weightlifting is allowed with properly aligned rope only.



The hoist shall not be left unattended when operated.

It is necessary to check the anchoring and bearing capacity of the carrier construction prior to operating, perfect functionality of all parts, bolt tightening, safety switch functionality, end-switch power cord and controller power cord, rope condition, perfect status of the ratchets preventing an unintentional hook and weight element disconnection (rope, rings, transport loops etc.)

Check the rope wear prior to any operation. In any sign of wear, replace the rope for a new one. Any rope modification is prohibited (shortening, extending, repairing). Original spare ropes are allowed to be used only. In case of any functionality problems, contact the authorized supplier and apply a claim. Do not repair or adjust the tool on your own. The warranty expires in case of any construction interference.

The hoist engine is not equipped with a motor circuit breaker. The engine shall not be forced. Pay attention to the maximal load capacity.

The tool shall be operated from such a place that allows an immediate action in case of a danger.

Make sure the rope is rolled on the drum at least three times prior to the operation.

The construction or wiring intervention not allowed.

Always check the proper drum rope rolling.

Do not use a duct tape or other equipment to connecting the power cord to the extension power cord. Always use the authorized extension power cords only. Never use unprotected conductors.

Make sure the voltage level of the power supply suits the values stated on the type label of the hoist engine.

Do not pull the plug from a socket by the cord.

When using an extension cord, make sure the respective cord, including the plug and socket, matches the values stated for the electric hoist power consumption.