



XTline
PROFESSIONAL TOOLS

NÁVOD K POUŽITÍ

XT106130

PŘÍKLEPOVÁ VRTAČKA



Model:	Z1J-td-13B
Napětí:	230V / 50Hz
Příkon:	900W
Otáčky:	0 - 3000 ot./min
Hladina akustického výkonu LwA:	106,4 dB
Hladina akustického tlaku LpA:	95,4 dB
Vibrace:	7,27 m/s ²
Hmotnost:	2,3 kg
Izolace:	Třída ochrany II
Krytí:	IP 20





1. hloubkový doraz
2. sklíčidlo
3. šroub pro hloubkový doraz
4. tlačítko výběru (VRTÁNÍ/ S PŘÍKLEPEM)
5. pojistné tlačítko
6. ochrana přívodního kabele
7. vypínač ON/OFF
8. nastavení rychlosti
9. přepínač chodu (vpřed/vzad)
10. rukojeť



ELEKTRICKÁ BEZPEČNOST

- a) Vidlice pohyblivého přívodu elektrického nářadí musí odpovídat síťové zásuvce. Nikdy jakýmkoliv způsobem neupravujte vidlici. S nářadím, které má ochranné spojení se zemí, nikdy nepoužívejte žádné zásuvkové adaptéry. Vidlice, které nejsou znehodnoceny úpravami, a odpovídající zásuvky omezí nebezpečí úrazu elektrickým proudem.
- b) Vyvarujte se dotyku těla s uzemněnými předměty, jako např. potrubí, tělesa ústředního topení, sporáky a chladničky. Nebezpečí úrazu elektrickým proudem je větší, je-li vaše tělo spojené se zemí.
- c) Nevystavujte elektrické nářadí dešti, vlhku nebo mokru. Vnikne-li do elektrického nářadí voda, zvyšuje se nebezpečí úrazu elektrickým proudem.
- d) Nepoužívejte pohyblivý přívod k jiným účelům. Nikdy nenoste a netahejte elektrické nářadí za přívod ani nevytrhávejte vidlici ze zásuvky tahem za přívod. Chraňte přívod před horkem, mastnotou, ostrými hranami a pohybujícími se částmi. Poškozené nebo zamotané přívody zvyšují nebezpečí úrazu elektrickým proudem.
- e) Je-li elektrické nářadí používáno venku, používejte prodlužovací přívod vhodný pro venkovní použití. Používání prodlužovacího přívodu pro venkovní použití omezuje nebezpečí úrazu elektrickým proudem.



BEZPEČNOST OSOB

- a) Při používání elektrického nářadí buďte pozorní, věnujte pozornost tomu, co právě děláte, soustřeďte se a střízlivě uvažujte. Nepracujte s elektrickým nářadím, jste-li unaveni nebo jste-li pod vlivem drog, alkoholu nebo léků. Chvilková nepozornost při používání elektrického nářadí může vést k vážnému poranění osob.
- b) Používejte ochranné pomůcky. Vždy používejte ochranu očí. Ochranné pomůcky jako např. respirátor, bezpečnostní obuv s protiskluzovou úpravou, tvrdá pokrývka hlavy nebo ochrana sluchu, používané v souladu s podmínkami práce, snižují nebezpečí poranění osob.
- c) Vyvarujte se neúmyslného spuštění. Ujistěte se, zda je spínač při zapojování vidlice do zásuvky vypnutý. Přenášení nářadí s prstem na spínači nebo zapojování vidlice nářadí se zapnutým spínačem může být příčinou nehod.
- d) Před zapnutím nářadí odstraňte všechny seřizovací nástroje nebo klíče. Seřizovací nástroj nebo klíč, který ponecháte připevněn k otáčející se části elektrického nářadí, může být příčinou poranění osob.
- e) Pracujte jen tam, kam bezpečně dosáhnete. Vždy udržujte stabilní postoj a rovnováhu. Budete tak lépe ovládat elektrické nářadí v nepředvídaných situacích.
- f) Oblékejte se vhodným způsobem. Nepoužívejte volné oděvy ani šperky. Dbejte, aby vaše vlasy, oděv a rukavice byly dostatečně daleko od pohybujících se částí. Volné oděvy, šperky a dlouhé vlasy mohou být zachyceny pohybujícími se částmi.

g) Jsou-li k dispozici prostředky pro připojení zařízení k odsávání a sběru prachu, zajistěte, aby taková zařízení byla připojena a správně používána. Použití těchto zařízení může omezit nebezpečí způsobená vznikajícím prachem



POUŽÍVÁNÍ A PÉČE O ELEKTRICKÉ NÁŘADÍ

- a) Nepřetěžujte elektrické nářadí. Používejte správné nářadí, které je určeno pro prováděnou práci. Správné elektrické nářadí bude lépe a bezpečněji vykonávat práci, pro kterou bylo konstruováno.
- b) Nepoužívejte elektrické nářadí, které nelze zapnout a vypnout spínačem. Jakékoliv elektrické nářadí, které nelze ovládat spínačem, je nebezpečné a musí být opraveno.

- c) Odpojte nářadí vytažením vidlice ze síťové zásuvky před jakýmkoliv seřizováním, výměnou příslušenství nebo před uložením nepoužívaného elektrického nářadí. Tato preventivní bezpečnostní opatření omezují nebezpečí nahodilého spuštění elektrického nářadí.
- d) Nepoužívané elektrické nářadí ukládejte mimo dosahu dětí a nedovolte osobám, které nebyly seznámeny s elektrickým nářadím nebo s těmito pokyny, aby nářadí používaly. Elektrické nářadí je v rukou nezkušených uživatelů nebezpečné.
- e) Udržujte elektrické nářadí. Čistěte otvory pro sání vzduchu od prachu a nečistot. Je-li nářadí poškozeno, před dalším používáním zajistěte jeho opravu. Mnoho nehod je způsobeno nedostatečně udržovaným elektrickým nářadím.
- f) Řezací nástroje udržujte ostré a čisté. Správně udržované a naostřené řezací nástroje s menší pravděpodobností zachytí za materiál nebo se zablokují a práce s nimi se snáze kontroluje.
- g) Elektrické nářadí, příslušenství, pracovní nástroje atd. používejte v souladu s těmito pokyny a takovým způsobem, jaký byl předepsán pro konkrétní elektrické nářadí, a to s ohledem na dané podmínky práce a druh prováděné práce. Používání elektrického nářadí k provádění jiných činností, než pro jaké bylo určeno, může vést k nebezpečným situacím.



SERVIS A ODPOVĚDNOST ZA VADY

Dne 1.1.2014 vstoupil v platnost zákon c. 89/2012 Sb. Firma Xt line s.r.o. v souladu s tímto zákonem poskytuje na Vámi zakoupený výrobek odpovědnost za vady po dobu 24 měsíců (u právnických osob 12 měsíců). Reklamace budou posouzeny naším reklamačním oddělením (viz níže) a uznané bezplatně opraví servis firmy XT line s.r.o.

Místem pro uplatnění reklamace je prodejce, u kterého bylo zboží zakoupeno. Reklamace, včetně odstranění vady, musí být vyřízena bez zbytečného odkladu, nejpozději do 30 dnů ode dne uplatnění reklamace, pokud se prodávající s kupujícím nedohodnou na delší lhůtě. Kupující může uplatnit reklamaci osobně nebo zasláním zboží k reklamaci přepravní službou na vlastní náklady, v bezpečném balení.

Zásilka musí obsahovat reklamovaný výrobek, prodejní dokumenty, podrobný popis závady a kontaktní údaje (zpáteční adresa, telefon). Vady, které lze odstranit, budou opraveny v zákonné lhůtě 30 dnů (dobu lze po vzájemné dohodě prodloužit). Po projevení skryté vady materiálu do 6 měsíců od data prodeje, která nelze odstranit, bude výrobek vyměněn za nový (vady, které existovaly při převzetí zboží, nikoli vzniklé nesprávným používáním nebo opotřebením). Na neodstranitelné vady a vady, které si je kupující schopen opravit sám lze po vzájemné dohodě uplatnit přiměřenou slevu z kupní ceny. Nárok na reklamaci zaniká, jestliže:

- výrobek nebyl používán a udržován podle návodu k obsluze
 - výrobek byl používán v jiných podmínkách nebo k jiným účelům, než ke kterým je určen nebo používáním nevhodných nebo nekvalitních maziv apod.
 - škody vzniklé působením vnějších mechanických, teplotních či chemických vlivů
 - vady byly způsobeny nevhodným skladováním či manipulací s výrobkem
- výrobek byl použit nad rámec přípustného zatížení.

ZÁRUKA SE NEVZTAHUJE NA PŘÍSLUŠENSTVÍ



PŘÍPRAVA PRÁCE A SPUŠTĚNÍ

POUŽITÍ



1) Instalace přídavné rukojeti (obr.1)
pro Vaši bezpečnost nainstalujte rukojeť ještě před započetím práce. Nasadte objímku rukojeti přes sklíčidlo vrtačky na levou nebo pravou stranu podle toho, zda jste levák nebo pravák a dotáhněte.



2) Instalace hloubkového dorazu (obr.2)
hloubkový doraz slouží k nastavení konstantní hloubky vrtání. Povolte rukojeť a vložte tyč dorazu do otvoru nad ní. Nastavte hloubku a pevně dotáhněte.



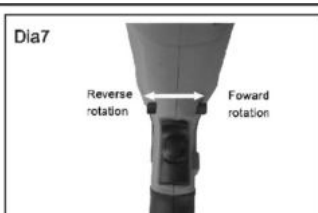
3) Nastavení sklíčidla (obr.3)
před nastavením sklíčidla se ujistěte, že je přístroj odpojen od sítě elektrického napětí. klička ke sklíčidlu je uložena v průřezu u přívodního kabele. Vložte kličku do sklíčidla a povolte otáčením proti směru hodinových ručiček. Vložte vrták do sklíčidla a pevně jej utáhněte opačným směrem otáčení. Vyjměte kličku a uložte ji zpět do výřezu.



4) Zapnutí/vypnutí přístroje (obr. 4)
Zmáčkněte tlačítko ON/OFF pro zapnutí a uvolněte pro vypnutí přístroje. Pro stálý chod stroje lze tlačítko zajistit pojistkou na boku rukojeti. Pro vypnutí stálého chodu stačí znovu zmáčknout tlačítko ON/OFF.



5) Volba rychlosti otáček (obr. 5)
Rychlost otáček lze regulovat pomocí regulátoru otáček. Otáčením po nebo proti směru chodu hodinových ručiček (naznačeno znamínky + a -).

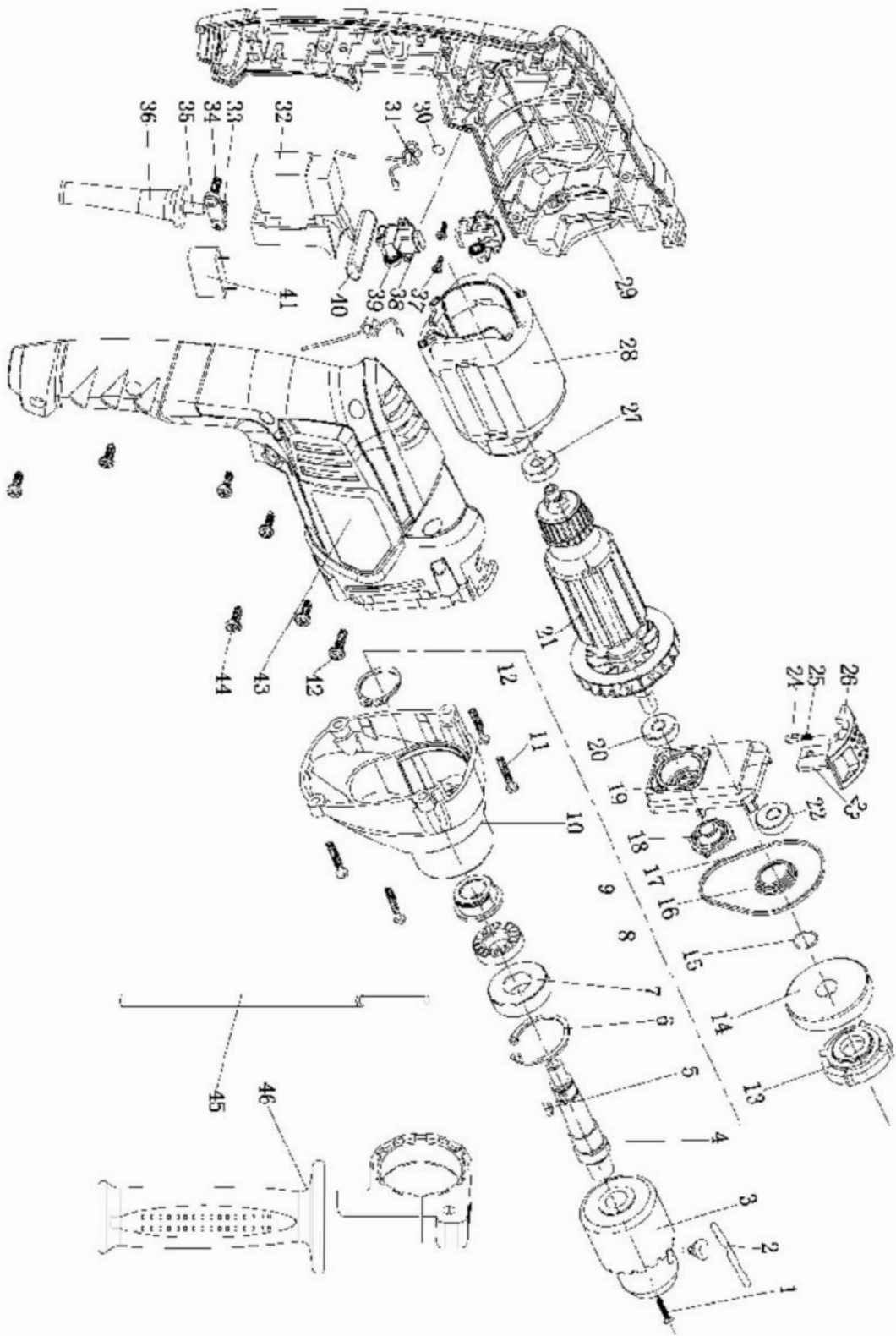


6) Výběr směru chodu (obr.7)
Směr chodu lze zvolit přepnutím tlačítka pro výběr do pozice "R" (chod vpřed) nebo "L" (chod vzad).
Nikdy nepřepínejte směr chodu, pokud je vrtačka spuštěna, zařízení by se tím poškodilo



7) Vrtání/vrtání s příklepem (obr 8.)
Pro vrtání do zdiva a betonu zvolte příklepové vrtání (hammer).
Pro vrtání do dřeva, kovu, obkladů zvolte vrtání bez příklepu (drill)

	CZ	SK	PL	GB
1	šroub	skrutka	wkręt	screw
2	klička ke sklíčidlu	kľučka ku sklúčovadlu	uchwyt do uchwytu	handle to chuck
3	sklíčidlo	skľučovadlo	głaskanie pod brodeę	chuck
4	výstupní vřeteno	výstupné vreteno	wrzeciono wyjściowe	output spindle
5	klínek	klin	klin	wedge
6	segrový kroužek	segrový krúžok	segre ring	segre ring
7	kuličkové ložisko	gulôčkové ložisko	łożysko kulkowe	ball-bearing
8	pohyblivý přikleповý blok	pohyblivý príkleповý blok	ruchomy blok młota	movable hammer block
9	blok	blok	blok	block
10	kryt převodovky	kryt prevodovky	pokrywa skrzyni biegów	gearbox cover
11	šroub	skrutka	wkręt	screw
12	segrový kroužek	segrový krúžok	segre ring	segre ring
13	olejové těsnění	olejové tesnenie	uszczelka olejowa	oil seal
14	převodovka	prevodovka	przenoszenie	transmission
15	segrový kroužek	segrový krúžok	segre ring	segre ring
16	pružina	pružina	wiosna	spring
17	těsnící kroužek	tesniaci krúžok	uszczelka	sealing ring
18	olejové těsnění	olejové tesnenie	uszczelka olejowa	oil seal
19	podpěra	podpera	wsparcie	support
20	kuličkové ložisko	gulôčkové ložisko	łożysko kulkowe	ball-bearing
21	rotor	rotor	wirnik	rotor
22	kuličkové ložisko	gulôčkové ložisko	łożysko kulkowe	ball-bearing
23	deska tlačítka výběru	doska tlačidla výberu	tablica przycisków wyboru	selection button board
24	víčko	viečko	czapka	cap
25	pružina	pružina	wiosna	spring
26	tlačítko výběru příklepu/vrtání	tlačidlo výberu príklepu / vrtanie	przycisk wyboru młota / wiertła	hammer / drill selection button
27	ložiska	ložiská	namiar	bearings
28	stator	stator	stojan	stator
29	pouzdro	púzdro	mieszkańciowy	housing
30	O-kroužek	O-krúžok	O-ring	O-ring
31	indukce	indukcia	indukcja	induction
32	vypínač	vypínač	przełącznik	switch
33	svorka kabele	svorka kábla	zacisk kablowy	cable clamp
34	šroub	skrutka	wkręt	screw
35	kabel a vidlice	kábel a vidlica	kabel i wtyczka	cable and plug
36	kryt kabele	kryt kábla	osłona kabla	cable cover
37	šroub	skrutka	wkręt	screw
38	uhlíky	uhlíky	węgle	carbons
39	držák uhlíků	držiak uhlíkov	uchwyt węglowy	carbon holder
40	tlačítko výběru chodu	tlačidlo výberu chodu	uruchom przycisk wyboru	run selection button
41	kondenzátor	kondenzátor	skraplacz	condenser
42	šroub	skrutka	wkręt	screw
43	pouzdro	púzdro	mieszkańciowy	housing
44	šroub	skrutka	wkręt	screw
45	štítek	štítok	etykieta	label
46	rukojeť	rukoväť	uchwyt	handle





ES PROHLÁŠENÍ O SHODĚ

Podle zák. č. 22/1997 Sb., § 13: ve znění zákona č. 71/2000 Sb., zákona č. 102/2001 Sb., zákona č. 205/2002 Sb., zákona č. 226/2003 Sb., zákona č. 277/2003 Sb., zákona č. 186/2006 Sb., zákona č. 229/2006 Sb., zákona č. 481/2008 Sb., zákona č. 281/2009 Sb., zákona č. 490/2009 Sb., zákona č. 155/2010 Sb., zákona č. 34/2011 Sb., zákona č. 100/2013 Sb. a zákona č. 64/2014 Sb.



ZAŘÍZENÍ (VÝROBEK) NÁZEV:	ELEKTRICKÁ VRTAČKA
TYP:	XT106130
PROVEDENÍ (JINÁ SPECIFIKACE):	Z1J-TD9-13E
EVIDENČNÍ - VÝROBNÍ ČÍSLO:	
VÝROBCE	
NÁZEV:	XTline s.r.o.
ADRESA:	Průmyslová 2054, 594 01 Velké Meziříčí
IČ:	26246937
DIČ CZ:	26246937

prohlašuje výhradně na vlastní zodpovědnost, že níže uvedené zařízení splňuje všechna příslušná ustanovení předmětných předpisů Evropského společenství:

ES 2006/42/ES, 2009/127/ES, 2012/32/EU - NV č. 176/2008 Sb., o technických požadavcích na strojní zařízení, ve znění NV č. 170/2011 Sb. a NV č. 229/2012 Sb. (dle přílohy II A)
ES 2014/35/ES - NV č. 118/2016 Sb., o harmonizaci právních předpisů členských států týkajících se dodávání elektrických zařízení určených pro používání v určitých mezích napětí na trh
ES 2014/30/ES - NV č. 117/2016 Sb., o harmonizaci právních předpisů členských států týkajících se elektromagnetické kompatibility a příslušným předpisům a normám, které z těchto nařízení (směrnic) vyplývají.

POPIS	FUNKCE
KONSTRUKCE A ELEKTRONIKA.	ZAŘÍZENÍ SLOUŽÍ JAKO ELEKTRICKÁ RUČNÍ VRTAČKA.

Seznam použitých technických předpisů a harmonizovaných norem

ČSN EN ISO 12100; Bezpečnost strojních zařízení - Všeobecné zásady pro konstrukci - Posouzení rizika a snižování rizika; 2011-7-1
 ISO 11684; Bezpečnostní piktogramy; 1995-01-15
 ČSN EN ISO 13857; Bezpečnost strojních zařízení - Bezpečné vzdálenosti k zamezení dosahu do nebezpečných prostor horními a dolními končetinami; 2008-10-1
 ČSN EN 1005-3+A1; Bezpečnost strojních zařízení - Fyzická výkonnost člověka - Část 3: Doporučené mezí síly pro obsluhu strojních zařízení; 2009-5-1
 ČSN EN 1037+A1; Bezpečnost strojních zařízení - Zamezení neočekávanému spuštění; 2009-1-1
 ČSN EN 1070; Bezpečnost strojních zařízení - Terminologie; 2000-5-1
 ČSN EN 953+A1; Bezpečnost strojních zařízení - Ochranné kryty - Všeobecné požadavky pro konstrukci a výrobu pevných a pohyblivých ochranných krytů; 2009-9-1
 ČSN EN 61058-1; Spínače pro spotřebiče - Část 1: Všeobecné požadavky; 2003-4-1
 ČSN EN 55014-1 ed. 3; Elektromagnetická kompatibilita - Požadavky na spotřebiče pro domácnost, elektrické nářadí a podobné přístroje - Část 1: Emise; 2007-7-1
 ČSN EN 55014-2; Elektromagnetická kompatibilita - Požadavky na spotřebiče pro domácnost, elektrické nářadí a podobné přístroje - Část 2: Odolnost - Norma skupiny výrobků; 1998-10-1
 ČSN EN 55014-2 ed. 2; Elektromagnetická kompatibilita - Požadavky na spotřebiče pro domácnost, elektrické nářadí a podobné přístroje - Část 2: Odolnost - Norma skupiny výrobků; 2015-11-1
 ČSN EN 61000-3-2 ed. 3; Elektromagnetická kompatibilita (EMC) - Část 3-2: Meze - Meze pro emise proudu harmonických (zařízení se vstupním fázovým proudem <= 16 A); 2006-12-1
 ČSN EN 61000-3-2 ed. 4; Elektromagnetická kompatibilita (EMC) - Část 3-2: Meze - Meze pro emise proudu harmonických (zařízení se vstupním fázovým proudem <= 16 A); 2015-4-1
 ČSN EN 61000-3-3 ed. 2; Elektromagnetická kompatibilita (EMC) - Část 3-3: Meze - Omezování změn napětí, kolísání napětí a flikru v rozvodných sítích nízkého napětí pro zařízení se jmenovitým fázovým proudem <= 16 A, které není předmětem podmíněného připojení; 2009-7-1
 ČSN EN 61000-3-3 ed. 3; Elektromagnetická kompatibilita (EMC) - Část 3-3: Meze - Omezování změn napětí, kolísání napětí a flikru v rozvodných sítích nízkého napětí pro zařízení se jmenovitým fázovým proudem <= 16 A, které není předmětem podmíněného připojení; 2014-3-1
 ČSN EN 60745-1 ed. 2; Ruční elektromechanické nářadí - Bezpečnost - Část 1: Všeobecné požadavky; 2012-1-1
 ČSN EN 60745-1 ed. 3; Ruční elektromechanické nářadí - Bezpečnost - Část 1: Všeobecné požadavky; 2010-1-1
 ČSN EN 60745-2-1 ed. 2; Ruční elektromechanické nářadí - Bezpečnost - Část 2-1: Zvláštní požadavky na vrtačky a přikleповé vrtačky; 2010-12-1
 ČSN EN 60745-1 ed. 2; Ruční elektromechanické nářadí - Bezpečnost - Část 1: Všeobecné požadavky; 2012-1-1
 ČSN EN 60745-1 ed. 3; Ruční elektromechanické nářadí - Bezpečnost - Část 1: Všeobecné požadavky; 2010-1-1

Zvolený postup posuzování shody

Posouzení shody za stanovených podmínek (výrobce nebo oprávněným zástupcem výrobce). Zákon č. 22/1997 Sb., ve znění změn, § 12 odst. 3, písm. a)

Jméno, adresu a identifikační číslo notifikované osoby, která provedla ES přezkoušení typu a číslo certifikátu ES přezkoušení typu.

Na uvedené zařízení se nevztahuje povinné přezkoušení typu autorizovanou zkušebnou. Osoba pověřená kompletací technické dokumentace:

Ing. Petr Vrána, kancelář - 61400 Brno, Proškovo nám. 21

Údaje o totožnosti osoby oprávněné vypracovat prohlášení jménem výrobce nebo jeho oprávněného zástupce a její podpis.

místo:	Velké Meziříčí	Jméno:	Funkce:	Podpis:
datum:	2016-04-01	MICHAL DUBEK	jednatel	



XTline
PROFESSIONAL TOOLS

NÁVOD K POUŽITIE
XT106130
PRÍKLEPOVÁ VŔTAČKA



Model:	Z1J-td-13B
Napätie:	230V / 50Hz
Príkonn:	900W
Otáčky:	0 - 3000 ot./min
Hladina akustického výkonu LwA:	106,4 dB
Hladina akustického tlaku LpA:	95,4 dB
Vibrácie:	7,27 m/s ²
Hmotnosť:	2,3 kg
Izolácia	trieda ochrany II
Krytie:	IP 20





1. hĺbkový doraz
2. skľučovadlo
3. skrutka pre hĺbkový doraz
4. tlačidlo výberu (VŔTANIE / S PRÍKLEPOM)
5. poistné tlačidlo
6. ochrana prívodného kábla
7. vypínač ON / OFF
8. nastavenie rýchlosti
9. prepínač chodu (vpred / vzad)
10. rukoväť



ELEKTRICKÁ BEZPEČNOSŤ

Vidlica pohyblivého prívodu elektrického náradia musí zodpovedať sieťovej zásuvke. Nikdy akýmkoľvek spôsobom neupravujte vidlicu. S náradím, ktoré má ochranné spojenie so zemou, nikdy nepoužívajte žiadne zásuvkové adaptéry. Vidlice, ktoré nie sú znehodnotenú úpravami, a zodpovedajúce zásuvky obmedzia nebezpečenstvo úrazu elektrickým prúdom.

- b) Vyvarujte sa dotyku tela s uzemnenými predmetmi, ako napr. potrubie, telesá ústredného kúrenia, sporáky a chladničky. Nebezpečenstvo úrazu elektrickým prúdom je väčšie, ak je vaše telo spojené so zemou.
- c) Nevystavujte elektrické náradie dažďu, vlhku alebo mokru. Ak vnikne do elektrického náradia voda, zvyšuje sa nebezpečenstvo úrazu elektrickým prúdom.
- d) Nepoužívajte pohyblivý prívod na iné účely. Nikdy nenoste a neťahajte elektrické náradie za prívod ani nevytrhávajte vidlicu zo zásuvky ťahom za prívod. Chráňte prívod pred horúcou, masťou, ostrými hranami a pohyblivými časťami. Poškodené alebo zamotané prívody zvyšujú nebezpečenstvo úrazu elektrickým prúdom.
- e) Ak je elektrické náradie používané vonku, používajte predĺžovací prívod vhodný pre vonkajšie použitie. Používanie predĺžovacieho prívodu pre vonkajšie použitie obmedzuje nebezpečný úraz elektrickým prúdom.



BEZPEČNOSŤ OSÔB

- a) Pri používaní elektrického náradia buďte pozorní, venujte pozornosť tomu, čo práve robíte, sústreďte sa a triezvo uvažujte. Nepracujte s elektrickým náradím, ak ste unavení alebo ak ste pod vplyvom drog, alkoholu alebo liekov. Chvíľková nepozornosť pri používaní elektrického náradia môže viesť k vážnemu poraneniu osôb.
- b) Používajte ochranné pomôcky. Vždy používajte ochranu očí. Ochranné pomôcky ako napr. Respirátor, bezpečnostná obuv s protišmykovou úpravou, tvrdá pokrývka hlavy alebo ochrana sluchu, používané v súlade s podmienkami práce, znižujú nebezpečenstvo poranenia osôb.

- c) Vyvarujte sa neúmyselného spustenia. Uistite sa, či je spínač pri zapájaní vidlice do zásuvky vypnutý. Prenášanie náradia s prstom na vypínači alebo zapájanie vidlice náradia so zapnutým spínačom môže byť príčinou nehôd.
- d) Pred zapnutím náradia odstráňte všetky nastavovacie nástroje alebo kľúče. Nastavovací nástroj alebo kľúč, ktorý ponecháte pripnutý k otáčajúcej sa časti elektrického náradia, môže byť príčinou poranenia osôb.
- e) Pracujte len tam, kam bezpečne dosiahnete. Vždy udržiavajte stabilný postoj a rovnováhu. Budete tak lepšie ovládať elektrické náradie v nepredvídaných situáciách.
- f) Obliekajte sa vhodným spôsobom. Nepoužívajte voľné odevy ani šperky. Dbajte, aby vaše vlasy, odev a rukavice boli dostatočne ďaleko od pohybujúcich sa častí. Voľné odevy, šperky a dlhé vlasy môžu byť zachycené pohyblivými časťami.

g) Ak sú k dispozícii prostriedky pre pripojenie zariadení na odsávanie a zber prachu, zaistite, aby takéto zariadenia boli pripojené a správne používané. Použitie týchto zariadení môže obmedziť nebezpečenstvá spôsobené vznikajúcim prachom



POUŽÍVANIE A STAROSTLIVOSŤ O ELEKTRICKÉ NÁRADIE

- a) Nepreťažujte elektrické náradie. Používajte správne náradie, ktoré je určené pre vykonávanú prácu. Správne elektrické náradie bude lepšie a bezpečnejšie vykonávať prácu, na ktoré bolo skonštruované.
- b) Nepoužívajte elektrické náradie, ktoré sa nedá zapnúť a vypnúť spínačom. Akékoľvek elektrické náradie, ktoré nemožno ovládať spínačom, je nebezpečné a musí byť opravené.
- c) Odpájajte náradie vytiahnutím vidlice zo sieťovej zásuvky pred akýmkoľvek nastavovaním, výmenou príslušenstva alebo pred uložením nepoužívaného elektrického náradia. Tieto preventívne bezpečnostné opatrenia obmedzujú nebezpečenstvo náhodného spustenia elektrického náradia.
- d) Nepoužívané elektrické náradie ukladajte mimo dosahu detí a nedovoľte osobám, ktoré neboli oboznámené s elektrickým náradím alebo s týmito pokynmi, aby náradie používali. Elektrické náradie je v rukách neskúsených užívateľov nebezpečné.
- e) Udržujte elektrické náradie. Čistite otvory pre nasávanie vzduchu od prachu a nečistôt. Ak je náradie poškodené, pred ďalším použitím opravte. Veľa nehôd je spôsobených nesprávnou údržbou náradia.
- f) Rezacie nástroje udržiavajte ostré a čisté. Správne udržiavané a naoštrené rezacie nástroje s menšou pravdepodobnosťou zachytia za materiál alebo sa zablokujú a práca s nimi sa ľahšie kontroluje.
- g) Elektrické náradie, príslušenstvo, pracovné nástroje atď. používajte v súlade s týmito pokynmi a takým spôsobom, aký bol predpísaný pre konkrétne elektrické náradie, a to s ohľadom na dané podmienky práce a druh vykonávanej práce. Používanie elektrického náradia na vykonávanie iných činností, než pre aké bolo určené, môže viesť k nebezpečným situáciám.



SERVIS A ZODPOVEDNOSŤ ZA CHYBY

Dňa 1.1.2014 nadobudol účinnosť zákon č. 89/2012 Sb. Firma Xt line s.r.o. v súlade s týmto zákonom poskytuje na Vami zakúpený výrobok zodpovednosť za chyby po dobu 24 mesiacov (u právnických osôb 12 mesiacov). Reklamácie budú posúdené našim reklamačným oddelením (pozri nižšie) a uznané bezplatne opraví servis firmy XT line s.r.o.

Miestom pre uplatnenie reklamácie je predajca, u ktorého bol tovar zakúpený. Reklamácia, vrátane odstránenia vady, musí byť vybavená bez zbytočného odkladu, najneskôr do 30 dní odo dňa uplatnenia reklamácie, pokiaľ sa predávajúci s kupujúcim nedohodnú na dlhšej lehote. Kupujúci môže uplatniť reklamáciu osobne alebo zaslaním tovaru na reklamáciu prepravnou službou na vlastné náklady, v bezpečnom balení. Zásielka musí obsahovať reklamovaný výrobok, predajné dokumenty podrobný popis závady a kontaktné údaje (spiatočná adresa, telefón). Chyby, ktoré možno odstrániť, budú opravené v zákonnej lehote 30 dní (dobu môžu po vzájomnej dohode predĺžiť). Po prejavení skryté chyby materiálu do 6 mesiacov od dátumu predaja, ktorá sa nedá odstrániť, bude výrobok vymenený za nový (vady, ktoré existovali pri prevzatí tovaru, nie vzniknuté nesprávnym používaním alebo opotrebovaním). Na neodstrániteľné vady a vady, ktoré si je kupujúci schopný opraviť sám môžu po vzájomnej dohode uplatniť primeranú zľavu z kúpnej ceny. Nárok na reklamáciu zaniká, ak:

- výrobok nebol používaný a udržiavaný podľa návodu na obsluhu
- výrobok bol používaný v iných podmienkach alebo na iné účely, než na ktoré sú určené alebo používaním nevhodných alebo nekvalitných mazív a pod.
- škody vznikli pôsobením vonkajších mechanických, teplotných či chemických vplyvov
- chyby boli spôsobené nevhodným skladovaním či manipuláciou s výrobkom
- výrobok bol použitý nad rámec prípustného zaťaženia.

ZÁRUKA SA NEVZŤAHUJE NA PRÍSLUŠENSTVO



PRÍPRAVA PRÁCE A SPUSTENIE

POUŽITÍ



1) Inštalácia prídavnej rukoväte (obr.1)
pre Vašu bezpečnosť nainštalujte rukoväť ešte pred začatím práce. nasadíte objímku rukoväte cez skľučovadlo vrtáčky na ľavú alebo pravú stranu podľa toho, či ste ľavák alebo pravák a dotiahnite



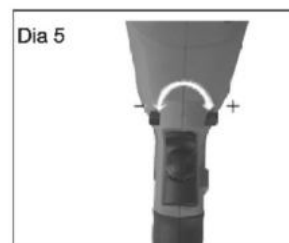
2) Inštalácia hĺbkového dorazu (obr.2)
hĺbkový doraz slúži na nastavenie konštantnej hĺbky vrtania. Povoľte rukoväť a vložte tyč dorazu do otvoru nad ňou. Nastavte hĺbku a pevne dotiahnite.



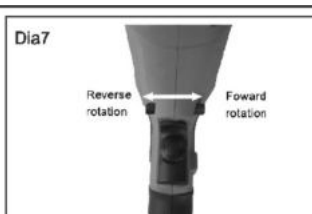
3) Nastavenie skľučovadla (obr.3)
pred nastavením skľučovadla sa uistite, že je prístroj odpojený od siete elektrického napätia. kľučka ku skľučovadlu je uložená v priereze u prívodného kábla. Vložte kľučku do skľučovadla a povoľte otáčaním proti smeru hodinových ručičiek. Vložte vrták do skľučovadla a pevne ho utiahnite opačným smerom otáčania. Vyberte kľučku a uložte ju späť do výrezu



4) Zapnutie / vypnutie prístroja
Stlačte tlačidlo ON / OFF pre zapnutie a uvoľnite pre vypnutie prístroja. Pre stály chod stroja možno tlačidlo zaistiť poistkou na boku rukoväti. Pre vypnutie stáleho chodu stačí znovu stlačiť tlačidlo ON / OFF.



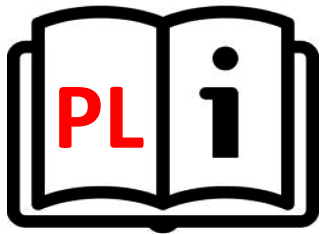
5) Voľba rýchlosti otáčok (obr.5)
Rýchlosť otáčok je možné regulovať pomocou regulátora otáčok. Otáčaním po alebo proti smeru chodu hodinových ručičiek (naznačené znamienkami + a -)



6) Výber smeru chodu (obr.7)
Smer chodu možno zvoliť prepnutím tlačidla pre výber do pozície "R" (chod vpred) alebo "L" (chod vzad).
Nikdy neprepínajte smer chodu, ak je vrtáčka spustená, zariadenie by sa tým poškodilo!



7) Vrtání/vrtání s příklepem (obr.8.)
Pro vrtání do zdiva a betonu zvolte příklepové vrtání (hammer).
Pro vrtání do dřeva, kovu, obkladů zvolte vrtání bez příklepu (drill)



XTline
PROFESSIONAL TOOLS

INSTRUKCJA OBSŁUGI

XT106130

WIERTARKA UDAROWA



Model:	Z1J-td-13B
Napięcie:	230V / 50Hz
Moc:	900W
Prędkość:	0 - 3000 rpm
Poz. mocy ak. LwA:	106,4 dB
Poz. ciśnienia ak. LpA:	95,4 dB
Wibracje:	7,27 m/s ²
Waga:	2,3 kg
Izolacja:	Klasa ochrony II
Osłona:	IP 20





1. Ogranicznik wiercenia
2. Uchwyt narzędziowy
3. Śruba nastawcza ogranicznika
4. Przełącznik (wiercenie/wiercenie z udarem)
5. Przełącznik blokady
6. Uchwyt na klucz
7. Wyłącznik
8. Kontrola prędkości
9. Przełącznik przód/tył
10. Uchwyt



OBSŁUGA I KONSERWACJA

- a) Nie należy przykładać nadmiernej siły do urządzenia.
 - b) Nie należy korzystać z urządzenia, jeśli przełącznik ON/OFF nie działa prawidłowo.
 - c) Przed dokonaniem jakichkolwiek regulacji, wymianą akcesoriów lub przechowywaniem urządzenia należy odłączyć wtyczkę od gniazda i/lub akumulator urządzenia. Takie zapobiegawcze środki ostrożności zmniejszają ryzyko przypadkowego uruchomienia urządzenia.
- d) Nieużywane urządzenie powinno być przechowywane w miejscu niedostępnym dla gości i dzieci.
 - e) Należy zachować ostrożność przy posługiwaniu się urządzeniem. Należy sprawdzić, czy części obrotowe nie są odkształcone lub zakleszczone, jakiegokolwiek części nie są uszkodzone lub nie występują inne warunki, które mogą mieć wpływ na pracę urządzenia.
 - f) Części urządzenia powinny być sprawne i czyste, aby zapewnić lepsze i bezpieczniejsze działanie. Prawidłowo konserwowane części są mniej podatne na zanieczyszczenia i mogą być skuteczniej kontrolowane.
 - g) Należy używać wyłącznie sprzętu zalecanego przez producenta danego modelu. Modyfikacje i akcesoria stosowane w urządzeniu mogą być niebezpieczne w przypadku używania z innym modelem.



BEZPIECZEŃSTWO OSOBISTE

- a) Należy zachować czujność i nie używać urządzenia pod wpływem alkoholu.
 - b) Należy używać okularów ochronnych oraz maski na twarz lub maski przeciwpyłowej. Należy używać środków ochrony osobistej do ochrony słuchu, kasku i obuwia ochronnego.
 - c) Należy unikać niezamierzonego uruchomienia. Przed podłączeniem do źródła zasilania lub akumulatora należy upewnić się, że przełącznik znajduje się w pozycji OFF.
 - d) Należy ubierać się prawidłowo. Nie należy nosić luźnej odzieży lub biżuterii. Mogą one zostać pochwycone przez ruchome części urządzenia.
- e) Należy wyjmować narzędzia regulacyjne i klucze. Narzędzie lub klucz pozostawiony na obracającej się części urządzenia może spowodować obrażenia ciała.
 - f) Nie należy nadmiernie się schylać. Prawidłowa postawa i równowaga przez cały czas pozwalają na lepszą kontrolę nad urządzeniem w nieoczekiwanych sytuacjach.
 - g) Należy używać wyłącznie zatwierdzonych środków ochrony osobistej.



OBSŁUGA I KONSERWACJA

UŻYTKOWANIE

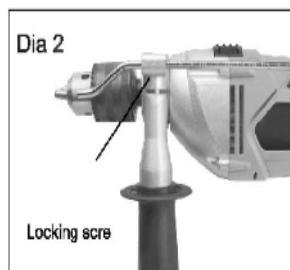
NASTAWNA RĘKOJEŚĆ /a/

Do pracy z młotowiertarką zawsze używaj rękojeści dodatkowej. Prawidłowe zamocowanie rękojeści wpływa na bezpieczeństwo pracy.



1) Instalacja dodatkowego uchwytu (Rys.1)

Ze względów bezpieczeństwa należy zainstalować dodatkowy uchwyt przed rozpoczęciem jakiegokolwiek pracy. Umieścić tuleję uchwytu po lewej lub prawej stronie narzędzia, zgodnie z preferencjami i dokręcić.



2) Instalacja ogranicznika wiercenia (Rys.2)

Ogranicznik wiercenia zapewnia stałą głębokość wiercenia. Poluzować uchwyt i umieścić ogranicznik wiercenia w otworze nad nim. Ustawić żadaną głębokość i dokręcić.



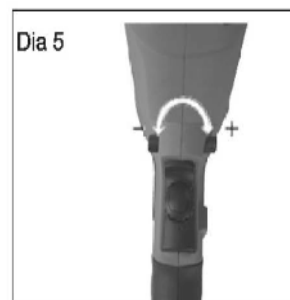
3) Regulacja uchwytu narzędziowego (Rys.3)

Przed rozpoczęciem pracy należy upewnić się, że urządzenie jest odłączone od źródła zasilania. Klucz do regulacji uchwytu jest umieszczony na przewodzie zasilającym urządzenia. Włożyć klucz do uchwytu i poluzować obracając go w kierunku przeciwnym do ruchu wskazówek zegara. Włożyć wiertło do uchwytu i mocno dokręcić zgodnie z ruchem wskazówek zegara. Wyjąć klucz regulacyjny i umieścić go z powrotem na miejscu.



4) Wyłącznik (Rys.4)

Nacisnąć przycisk ON/OFF, aby uruchomić urządzenie i puścić go w celu wyłączenia. Aby uruchomić tryb stałej pracy, należy użyć przełącznika blokady położonego z boku uchwytu. Aby wyłączyć tryb stałej pracy należy ponownie nacisnąć przycisk ON/OFF.



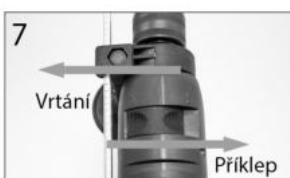
5) Prędkość obrotowa (Rys.5)

Prędkość obrotowa może być regulowana poprzez obrót regulatora prędkości w prawo lub w lewo (oznaczone symbolami



6) Kierunek obrotów (Rys.7)

Kierunek obrotów można zmienić ustawiając przełącznik w pozycji „R” (do przodu) lub „L” (do tyłu). Nigdy nie należy zmieniać kierunku obrotów podczas pracy z urządzeniem. Może to spowodować uszkodzenie urządzenia.



7) Wiercenie/ wiercenie z udarem (Rys.8)

Do wiercenia w murze i betonie należy wybrać wiertło udarowe (młot). Do wiercenia w drewnie, metalu i płytkach należy wybrać tylko tryb wiercenia.



XTline
PROFESSIONAL TOOLS

USER MANUAL

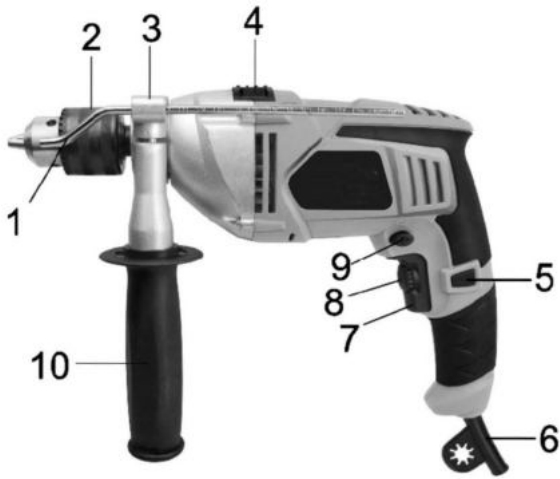
XT106130

IMPACT DRILL



Model:	Z1J-td-13B
Voltage:	230V / 50Hz
Power:	900W
Speed:	0 - 3000 rpm
Acoustic power level LwA:	106,4 dB
Acoustic pressure level LpA:	95,4 dB
Vibration:	7,27 m/s ²
Weight:	2,3 kg
Insulation:	Protection class II
Cover:	IP 20





1. Drill stop
2. Chuck
3. Drill stop bolt
4. Switch button (Drilling / Impact drilling)
5. Lock switch
6. Power cord cover
7. ON/OFF switch
8. Speed control
9. Forward/Reverse switch
10. Grip



ELECTRIC SAFETY

- a) The power cord plug shall always suit the socket. Never adjust the socket. Do not use plug hubs. Non-adjusted plugs and appropriate sockets reduce the risk of electric shock injury.
- b) Prevent body contact with conductive surfaces to avoid a risk of electric shock injury.
- c) Do not expose the tool to rain or wet locations. Presence of water in electric tool highly increases the risk of electric shock injury.
- d) Do not force the cord. Keep the cord away from heat sources, oil, sharp edges or movable parts. Damaged cord increases a risk of electric shock injury.
- e) When manipulating in exterior areas consider an extension cord intended for outdoor use specifically. Using an exterior extension cord decreases a risk of electric shock injury.
- f) It is strictly recommended to use a ground fault circuit interrupter (GFCI) when manipulating the tool in a wet area. Using of GFCI decreases a risk of electric shock injury.
- g) A double insulated tool is equipped with a polarized plug (one prong is wider than the other). If the connector does not fully suit the socket, turn the plug. Do not change the plug by any means. Double insulation eliminates the need for grounding of power cord and power supply system.



PERSONAL SAFETY

- a) Stay alert and do not use the tool when under influence of alcohol.
- b) Use safety glasses and face or dust mask. Wear protective hearing equipment, helmet and boots.
- c) Avoid unintentional starting. Before connecting to power source or battery, make sure the switch is at OFF position.
- d) Dress properly. Do not wear loose clothing or jewelry. They can be caught with moving parts.
- e) Remove adjusting keys and wrenches. Tool or adjusting key you leave attached to a turning part of the tool may cause injury.
- f) Do not overreach. Proper footing and balance at all times allow better control of the tool in unexpected situations.
- g) Use approved protective equipment only.



ELECTRIC TOOL HANDLING AND MAINTANCE

- 1) **GRIP ADJUSTMENT (A)**
Make sure to always use the grip. Adjusting the proper grip position secures further safety and proper tool handling. Rotate the grip counterclockwise to loosen and set the grip in requested position. Make sure the grip is secured and tighten.



1) Additional grip installation (Fig.1)

For your safety, install the additional grip prior to any operation. Place the grip sleeve to the left or right side the tool according to your preference and tighten.



2) Drill stop installation (Fig.2)

The drill stop ensures a constant drilling depth. Loosen the grip and insert the drill stop bar to a hole above it. Set the requested depth and tighten.



3) Chuck adjustment (Fig.3)

Prior to operation, make sure the tool is disconnected from a power source. The chuck adjustment key is placed on the tool power cord. Insert the key into the chuck and loosen by rotating counterclockwise. Insert the drilling bit into the chuck and tighten firmly rotating clockwise. Remove the adjustment key and place back



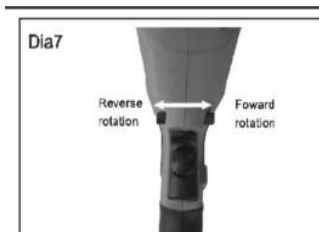
4) ON/OFF (Fig.4)

Depress the ON/OFF switch to start and release to turn off. For permanently on, use the lock switch on the side of the tool grip. Depress the ON/OFF switch again to turn the permanent use off.



5) Rotation speed (Fig.5)

The rotation speed can be regulated by the rotation speed regulator by rotating clockwise or counterclockwise (marked with + and – symbols).



6) Direction of rotation (Fig.7)

The direction of rotation can be changed by setting the switch to the 'R' position (forward) or the 'L' position (reverse). Never change the direction of rotation while operating the tool. It may cause a tool damage.



7) Drilling / Impact drilling (Fig.8)

For the brickwork and concrete drilling, choose the Impact drilling (hammer).

For the wood, metal and tiling, choose the drilling setup only (drill).