



XTline
PROFESSIONAL TOOLS

NÁVOD K POUŽITÍ

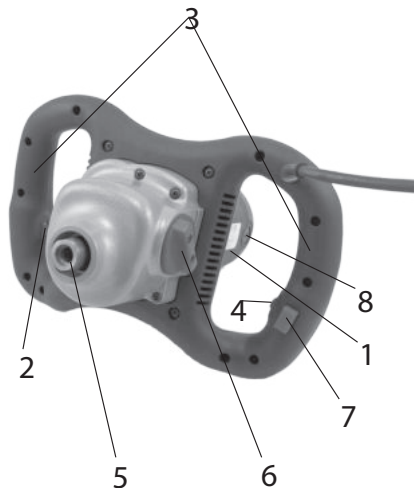
XT10400

MÍCHADLO ELEKTRICKÉ



Model:	ST-1600
Napětí:	230V/50Hz
Příkon:	1600W
Otáčky:	180-380 / 300-650 ot./min.
Max. průměr lopatky:	140 mm
Délka lopatky:	590 mm
Počet rychlostí:	2
Hladina akustického tlaku:	79 dB
Hladina akustického výkonu:	101 dB
Hmotnost:	6 kg





1. Tělo motoru
2. Regulátor na nastavení rychlosti
3. Dvě rukojeti
4. Bezpečnostní vypínač
5. Držák míchací lopatky
6. Přepínač nastavení převodových stupňů
7. Vypínač
8. Kryt k výměně uhlíků



ELEKTRICKÁ BEZPEČNOST

- a) Vidlice pohyblivého přívodu elektrického nářadí musí odpovídat síťové zásuvce. Nikdy jakýmkoliv způsobem neupravujte vidlici. S nářadím, které má ochranné spojení se zemí, nikdy nepoužívejte žádné zásuvkové adaptéry. Vidlice, které nejsou znehodnoceny úpravami, a odpovídající zásuvky omezí nebezpečí úrazu elektrickým proudem.
- b) Vyvarujte se dotyku těla s uzemněnými předměty, jako např. potrubí, tělesa ústředního topení, sporáky a chladničky. Nebezpečí úrazu elektrickým proudem je větší, je-li vaše tělo spojené se zemí.
- c) Nevystavujte elektrické nářadí dešti, vlhku nebo mokrú. Vnikne-li do elektrického nářadí voda, zvyšuje se nebezpečí úrazu elektrickým proudem.
- d) Nepoužívejte pohyblivý přívod k jiným účelům. Nikdy nenoste a netahejte elektrické nářadí za přívod ani nevytrhávejte vidlici ze zásuvky tahem za přívod. Chraňte přívod před horkem, mastnotou, ostrými hranami a pohyblivými se částmi. Poškozené nebo zamotané přívody zvyšují nebezpečí úrazu elektrickým proudem.
- e) Je-li elektrické nářadí používáno venku, používejte prodlužovací přívod vhodný pro venkovní použití. Používání prodlužovacího přívodu pro venkovní použití omezuje nebezpečí úrazu elektrickým proudem.



BEZPEČNOST OSOB

- a) Při používání elektrického nářadí buďte pozorní, věnujte pozornost tomu, co právě děláte, soustřeďte se a střízlivě uvažujte. Nepracujte s elektrickým nářadím, jste-li unaveni nebo jste-li pod vlivem drog, alkoholu nebo léků. Chvilková nepozornost při používání elektrického nářadí může vést k vážnému poranění osob.
- b) Používejte ochranné pomůcky. Vždy používejte ochranu očí. Ochranné pomůcky jako např. respirátor, bezpečnostní obuv s protiskluzovou úpravou, tvrdá pokrývka hlavy nebo ochrana sluchu, používané v souladu s podmínkami práce, snižují nebezpečí poranění osob.
- c) Vyvarujte se neúmyslného spuštění. Ujistěte se, zda je spínač při zapojování vidlice do zásuvky vypnutý. Přenášení nářadí s prstem na spínači nebo zapojování vidlice nářadí se zapnutým spínačem může být příčinou nehod.
- d) Před zapnutím nářadí odstraňte všechny seřizovací nástroje nebo klíče. Seřizovací nástroj nebo klíč, který ponecháte připevněn k otáčející se části elektrického nářadí, může být příčinou poranění osob.
- e) Pracujte jen tam, kam bezpečně dosáhnete. Vždy udržujte stabilní postoj a rovnováhu. Budete tak lépe ovládat elektrické nářadí v nepředvídaných situacích.
- f) Oblékejte se vhodným způsobem. Nepoužívejte volné oděvy ani šperky. Dbejte, aby vaše vlasy, oděv a rukavice byly dostatečně daleko od pohyblivých se částí. Volné oděvy, šperky a dlouhé vlasy mohou být zachyceny pohyblivými se částmi.

g) Jsou-li k dispozici prostředky pro připojení zařízení k odsávání a sběru prachu, zajistěte, aby taková zařízení byla připojena a správně používána. Použití těchto zařízení může omezit nebezpečí způsobená vznikajícím prachem



POUŽÍVÁNÍ A PÉČE O ELEKTRICKÉ NÁŘADÍ

- a) Nepřetěžujte elektrické nářadí. Používejte správné nářadí, které je určeno pro prováděnou práci. Správné elektrické nářadí bude lépe a bezpečněji vykonávat práci, pro kterou bylo konstruováno.
- b) Nepoužívejte elektrické nářadí, které nelze zapnout a vypnout spínačem. Jakékoliv elektrické nářadí, které nelze ovládat spínačem, je nebezpečné a musí být opraveno.

- c) Odpojte nářadí vytažením vidlice ze síťové zásuvky před jakýmkoliv seřizováním, výměnou příslušenství nebo před uložením nepoužívaného elektrického nářadí. Tato preventivní bezpečnostní opatření omezují nebezpečí nahodilého spuštění elektrického nářadí.
- d) Nepoužívané elektrické nářadí ukládejte mimo dosahu dětí a nedovolte osobám, které nebyly seznámeny s elektrickým nářadím nebo s těmito pokyny, aby nářadí používaly. Elektrické nářadí je v rukou nezkušených uživatelů nebezpečné.
- e) Udržujte elektrické nářadí. Čistěte otvory pro sání vzduchu od prachu a nečistot. Je-li nářadí poškozeno, před dalším používáním zajistěte jeho opravu. Mnoho nehod je způsobeno nedostatečně udržovaným elektrickým nářadím.
- f) Řezací nástroje udržujte ostré a čisté. Správně udržované a naostřené řezací nástroje s menší pravděpodobností zachytí za materiál nebo se zablokují a práce s nimi se snáze kontroluje.
- g) Elektrické nářadí, příslušenství, pracovní nástroje atd. používejte v souladu s těmito pokyny a takovým způsobem, jaký byl předepsán pro konkrétní elektrické nářadí, a to s ohledem na dané podmínky práce a druh prováděné práce. Používání elektrického nářadí k provádění jiných činností, než pro jaké bylo určeno, může vést k nebezpečným situacím.



SERVIS A ODPOVĚDNOST ZA VADY

Dne 1.1.2014 vstoupil v platnost zákon c. 89/2012 Sb. Firma Xt line s.r.o. v souladu s tímto zákonem poskytuje na Vámi zakoupený výrobek odpovědnost za vady po dobu 24 měsíců (u právnických osob 12 měsíců). Reklamace budou posouzeny našim reklamačním oddělením (viz níže) a uznané bezplatně opraví servis firmy XT line s.r.o.

Místem pro uplatnění reklamace je prodejce, u kterého bylo zboží zakoupeno. Reklamace, včetně odstranění vady, musí být vyřízena bez zbytečného odkladu, nejpozději do 30 dnů ode dne uplatnění reklamace, pokud se prodávající s kupujícím nedohodnou na delší lhůtě. Kupující může uplatnit reklamaci osobně nebo zasláním zboží k reklamaci přepravní službou na vlastní náklady, v bezpečném balení.

Zásilka musí obsahovat reklamovaný výrobek, prodejní dokumenty, podrobný popis závady a kontaktní údaje (zpáteční adresa, telefon). Vady, které lze odstranit, budou opraveny v zákonné lhůtě 30 dnů (dobu lze po vzájemné dohodě prodloužit). Po projevení skryté vady materiálu do 6 měsíců od data prodeje, která nelze odstranit, bude výrobek vyměněn za nový (vady, které existovaly při převzetí zboží, nikoli vzniklé nesprávným používáním nebo opotřebením). Na neodstranitelné vady a vady, které si je kupující schopen opravit sám lze po vzájemné dohodě uplatnit přiměřenou slevu z kupní ceny. Nárok na reklamaci zaniká, jestliže:

- výrobek nebyl používán a udržován podle návodu k obsluze
 - výrobek byl používán v jiných podmínkách nebo k jiným účelům, než ke kterým je určen nebo používáním nevhodných nebo nekvalitních maziv apod.
 - škody vzniklé působením vnějších mechanických, teplotních či chemických vlivů
 - vady byly způsobeny nevhodným skladováním či manipulací s výrobkem
- výrobek byl použit nad rámec přípustného zatížení.

ZÁRUKA SE NEVZTAHUJE NA PŘÍSLUŠENSTVÍ



PŘÍPRAVA PRÁCE A SPUŠTĚNÍ

POUŽITÍ

- ! V případě nedodržení pokynů uvedených v této příručce, hrozí riziko úrazu.
- ! Míchač odpovídá platným technickým předpisům a normám.
- ! Na míchač je povoleno montovat míchací lopatku do max. průměru 145mm a max. délky 575 mm
- ! Míchací lopatku neupínejte na míchač přes redukce či různé nástavce.
- ! Před provozem odstraňte z nářadí všechny klíče.
- ! Nemíchejte výbušné, hořlavé nebo jinak nebezpečné materiály.
- ! Noste ochranné brýle nebo ochranný štít, ochranu sluchu, ochranu rukou a respirátor.
- ! Míchač není určen na míchaní potravin

- Používejte ochranné prostředky proti hluku, prachu a vibracím !!!

Váš míchač na barvu a maltu je navrhnut na míchaní: řídkých tekutin a směsí, jako je například barva, nátěry nebo omítky, případně hustějších tekutin a směsí, jako jsou lepidla, lepidla na tapety, zalévací hmoty nebo malta.

JE URČENO POUZE PRO DOMÁCÍ NEBO HOBBY POUŽITÍ!!!

Výrobce a dovozce nedoporučují používat toto nářadí v extrémních podmínkách a při vysokém zatížení. Jakékoliv další doplňující požadavky musí být před-mětem dohody mezi výrobcem a odběratelem.

PŘIPEVNĚNÍ A ODSTRANĚNÍ MÍCHACÍCH LOPATEK (C)

Před připevňováním lopatky vždy odpojte zařízení od zdroje elektrické energie.

Držák míchací lopatky (5) má závit M14.

Vždy používejte míchací lopatku, vhodnou na materiál, který chcete míchat. Používání nevhodné lopatky může zbytečně přetížít a poškodit zařízení.

Vložte míchací lopatku do držáku otáčením ve směru hodinových ručiček.

Dotáhněte rukou, popřípadě zlehka klíčem /není součástí dodávky/. Po spuštění míchače se lopatka dotáhne sama.

Pokud chcete míchací lopatku odstranit, odšroubujte ji z držáku proti směru hodinových ručiček. Pokud by byla míchací lopatka v držáku uchycena pevněji, použijte na odmontování ploché montážní klíče /nejsou součástí dodávky/

C

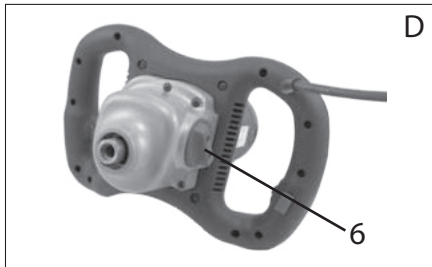


NASTAVENÍ PŘEVODOVÝCH STUPŇŮ (D)

Pokud chcete míchat hustější směsi a nebo větší objemy najednou, nastavte regulátor nastavení převodových stupňů (6) na stupeň 1 (nízká rychlost, vysoký kroutící moment).

Pokud chcete míchat řídké tekutiny a směsi, nastavte převod převodovky na stupeň 2 (vysoká rychlost, nízký kroutící moment). Před nastavením převodu odpojte vždy zařízení od zdroje elektrické energie.

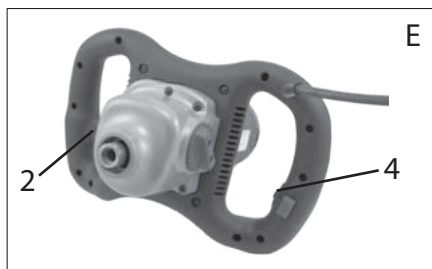
Přepínač nastavení převodových stupňů (6) otočte do požadované polohy. Pokud se neotáčí, jemně otáčejte držákem rukou, dokud se regulátor nepůjde otočit do požadované polohy.



Provoz (E)

Pokyny na míchaní jsou obvykle uvedeny na obalu materiálu, který chcete míchat. Důkladně si je přečtete. Míchač při spuštění držte pevně za obě rukojeti. Při míchaní hustějších látek směsí, může být zařízení vystaveno velké síle.

1. Zařízení připojte ke zdroji elektrické energie.
2. Regulátor pro nastavení rychlosti (2) otočte na nejnižší hodnotu. Tímto způsobem zabráníte vystříknutí materiálu při spuštění zařízení.
3. Lopatku vložte do materiálu nebo směsi.
4. Stlačením a podržením bezpečnostního tlačítka (4) a následným stlačením vypínače (7) zařízení uvedete do provozu.
5. Rychlost zvyšte na požadované nastavení a materiál nebo směs míchejte, dokud nebudete spokojeni s výsledkem.
6. Uvolněním vypínače (7) zařízení vypnete. Bezpečnostní tlačítko (4) se uvolní samo.



ČIŠTĚNÍ A ÚDRŽBA

Před čištěním a údržbou vždy vytáhněte přívodní kabel nářadí ze zásuvky.

V nářadí nejsou žádné vámi opravitelné části.

Nikdy nepoužívejte vodu nebo chemická čisticí prostředky na čištění vašeho nářadí. Utřete ho suchou tkaninou.

Udržujte mřížku ventilátoru motoru čistou.

Pokud uvidíte v prostoru motoru velmi slabé jiskření, je Vaše nářadí v pořádku. Při zvýšeném jiskření se jedná o závadu na motoru.

- Nikdy nečistěte žádnou část nářadí tvrdým, ostrým nebo drsným předmětem. Je vhodné použít stlačený vzduch k odstranění prachu.

Čištění motoru se doporučuje každých 75hod. provozu a mazání převodovky každých 150hod. provozu.

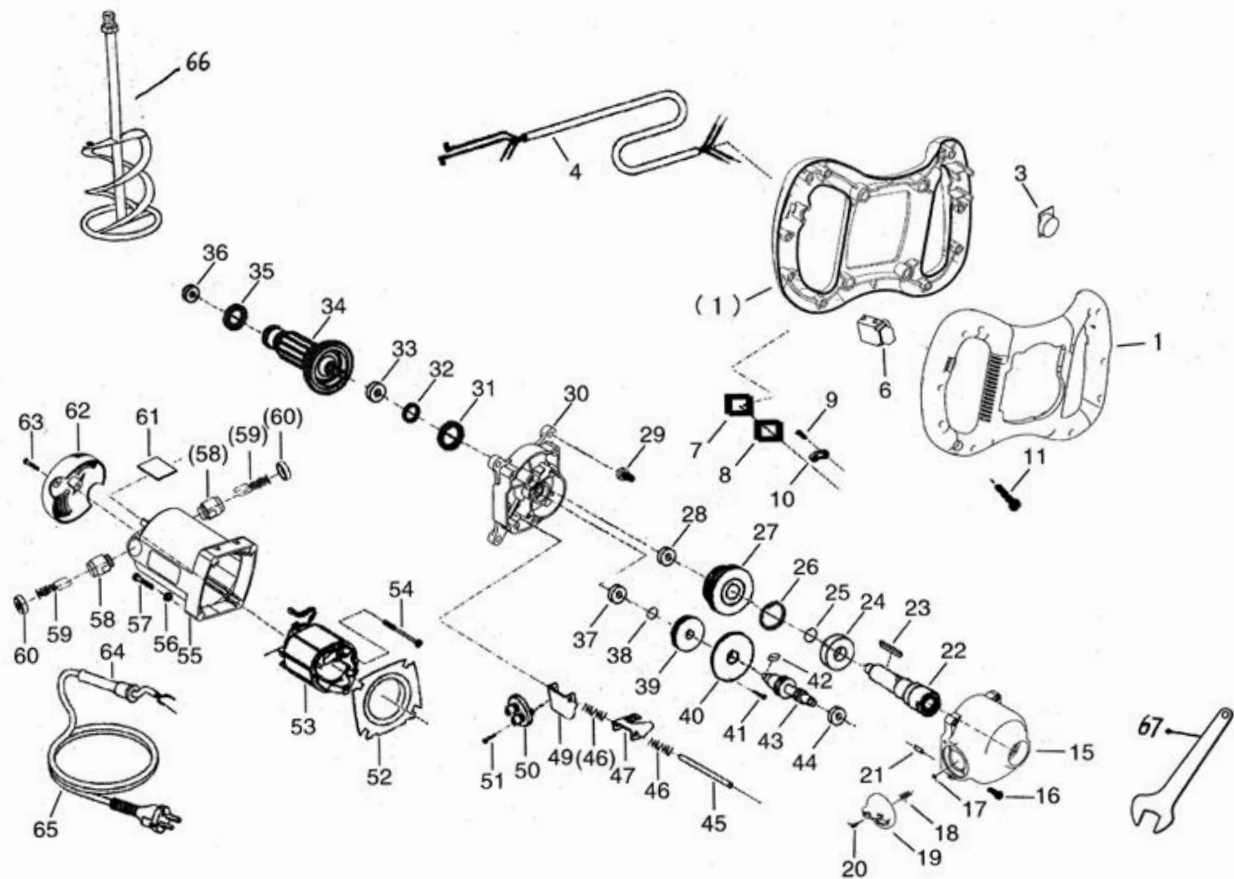
Míchací lopatku očistěte ihned po ukončení míchaní, nejlépe proudem vody nebo čisticím prostředkem vhodným na materiál, který byl míchán lopatkou - viz např. balení míchaného materiálu.

- Pravidelně kontrolujte uhlíky (čistotu a opotřebenost). Špinavé či opotřebené uhlíky způsobují nadměrné jiskření a snížení výkonu / rychlosti.

Uskladnění při dlouhodobějším nepoužívání

- Nářadí neskladujte na místě, kde je vysoká teplota.
- Pokud je to možné, skladujte nářadí na místě se stálou teplotou a vlhkostí.

CZ	SK	PL	GB
1 rukojeť	rukoväť	uchwyt	handle
3 regulátor	regulátor	regulator	speed regulation
4 vodič	vodič	drut	wire
6 vypínač	vypínač	przełącznik	switch
7 kondenzátor	kondenzátor	skraplacz	condenser
8 indukce	indukcia	indukcja	induction
9 šroub ST3,5x12	skrutka ST3,5x12	śruba ST3,5x12	screw ST3,5x12
10 svorka	svorka	Zacisk	clamp
15 kryt ložiska	kryt ložiska	pokrywa łożyska	bearing cover
16 šroub M5x20	skrutka M5x20	śruba M5x20	screw M5x20
17 pojistka	poistka	bezpiecznik	fuse
18 pružina	pružina	wiosna	spring
19 páka	páka	dźwignia	lever
20 šroub ST3x16	skrutka ST3x16	śruba ST3x16	screw ST3x16
21 čep	čap	cep	flail
22 vřeteno	vřeteno	wrzeciono	spindle
23 paralelní klíč	paralelné kľúč	klucz równoległy	parallel key
24 ožisko 6003 2RS	ožisko 6003 2RS	łożysko 6003 2RS	bearing 6003 2RS
25 pojistný kroužek	poistný krúžok	pierścień ustalający	retaining ring
26 pojistný kroužek	poistný krúžok	pierścień ustalający	retaining ring
27 Vřeteno s dvojitým převodem	Vřeteno s dvojitým prevodom	Wrzeciono z podwójnym kołem zębatym	Spindle with double gear
28 ložisko 699 ZZ	ložisko 699 ZZ	łożysko 699 ZZ	bearing 699 ZZ
29 matka M8	matka M8	matka M8	mother M8
30 pouzdro převodu	puzdro prevodu	obudowa przekładni	transmission housing
31 těsnění	tesnenie	foka	seal
32 těsnění	tesnenie	foka	seal
33 ložisko 6000 2RS	ložisko 6000 2RS	mając 6000 2RS	bearing 6000 2RS
34 převodovka	prevodovka	przenoszenie	transmission
35 těsnící matka	tesniace matka	pieczętująca matka	sealing mother
36 ložisko 608ZZ	ložisko 608ZZ	łożysko 608ZZ	bearing 608ZZ
37 ložisko 608ZZ	ložisko 608ZZ	łożysko 608ZZ	bearing 608ZZ
38 pojistný kroužek	poistný krúžok	pierścień ustalający	retaining ring
39 ozubené kolo	ozubené koleso	koło zębate	gear
40 olejové víčko	olejové viečko	korek wlewu oleju	oil cap
41 šroub M5x10	skrutka M5x10	śruba M5x10	screw M5x10
42 fitinka 2.5X3.7X10	fitinka 2.5X3.7X10	montaż 2,5X3,7X10	fitting 2.5X3.7X10
43 Přední hřídel	predný hriadeľ	Wał przedni	Front shaft
44 ložisko 698 ZZ	ložisko 698 ZZ	łożysko 698 ZZ	bearing 698 ZZ
45 osa	os	oś	axis
46 pružina	pružina	wiosna	spring
47 kulisa 1	kulisa 1	sceneria 1	scenery 1
49 kulisa 2	kulisa 2	sceneria 2	scenery 2
50 osa	os	oś	axis
51 šroub ST3,5x12	skrutka ST3,5x12	śruba ST3,5x12	screw ST3,5x12
52 podložka	podložka	pralka	washer
53 stator	stator	stojan	stator
54 šroub ST4,2x65	skrutka ST4,2x65	śruba ST4,2x65	screw ST4,2x65
55 kryt motoru	kryt motora	pokrywa silnika	engine cover
56 podložka	podložka	pralka	washer
57 šroub M5x30	skrutka M5x30	śruba M5x30	screw M5x30
58 držák uhlíků	držiak uhlíkov	uchwyt węglowy	carbon holder
59 uhliky	uhlíky	węgle	carbons
60 kryt uhlíků	kryt uhlíkov	osłona węglowa	carbon cover
61 obv. deska	obv. doska	plytka drukowana	PCB
62 zadní kryt	zadný kryt	tylna pokrywa	back cover
64 objímka kabelu	objímka kábla	dfawik kablowy	cable gland
65 kabel	kábel	kabel	cable
66 metla	metla	śmigać	paddle
67 klíč	klíč	klucz	spanner





ES PROHLÁŠENÍ O SHODĚ

Podle zák. č. 22/1997 Sb., § 13: ve znění zákona č. 71/2000 Sb., zákona č. 102/2001 Sb., zákona č. 205/2002 Sb., zákona č. 226/2003 Sb., zákona č. 277/2003 Sb., zákona č. 186/2006 Sb., zákona č. 229/2006 Sb., zákona č. 481/2008 Sb., zákona č. 281/2009 Sb., zákona č. 490/2009 Sb., zákona č. 155/2010 Sb., zákona č. 34/2011 Sb., zákona č. 100/2013 Sb. a zákona č. 64/2014 Sb.



ZAŘÍZENÍ (VÝROBEK) NÁZEV:	ELEKTRICKÝ MIXÉR 1600 W
TYP:	XT10400
PROVEDENÍ (JINÁ SPECIFIKACE):	ST-1600
EVIDENČNÍ - VÝROBNÍ ČÍSLO:	
VÝROBCE	
NÁZEV:	XTline s.r.o.
ADRESA:	Průmyslová 2054, 594 01 Velké Meziříčí
IČ:	26246937
DIČ CZ:	26246937

prohlašuje výhradně na vlastní zodpovědnost, že níže uvedené zařízení splňuje všechna příslušná ustanovení předmětných předpisů Evropského společenství:

ES 2006/42/ES, 2009/127/ES, 2012/32/EU - NV č. 176/2008 Sb., o technických požadavcích na strojní zařízení, ve znění NV č. 170/2011 Sb. a NV č. 229/2012 Sb. (dle přílohy II A)
 ES 2014/35/ES - NV č. 118/2016 Sb., o harmonizaci právních předpisů členských států týkajících se dodávání elektrických zařízení určených pro používání v určitých mezích napětí na trh
 ES 2014/30/ES - NV č. 117/2016 Sb., o harmonizaci právních předpisů členských států týkajících se elektromagnetické kompatibility a příslušným předpisům a normám, které z těchto nařízení (směrnic) vyplývají.

POPIS	FUNKCE
1. Tělo motoru, 2. Regulátor na nastavení rychlosti, 3. Dvě rukojeti, 4. Bezpečnostní vypínač, 5. Držák míchač lopatky, 6. Přepínač nastavení převodových stupňů, 7. Vypínač, 8. Míchačí lopatka	Míchač na barvu a maltu je navrhnut na míchání: řídkých tekutin a směsí, jako je například barva, nátěry nebo omítky, případně hustějších tekutin a směsí, jako jsou lepidla, lepidla na tapety, zalévací hmoty nebo malta.

Seznam použitých technických předpisů a harmonizovaných norem

ČSN EN 60745-1 ed. 2; Ruční elektromechanické nářadí - Bezpečnost - Část 1: Všeobecné požadavky; 2012-1-1
 ČSN EN 60745-1 ed. 3; Ruční elektromechanické nářadí - Bezpečnost - Část 1: Všeobecné požadavky; 2010-1-1
 ČSN EN 60745-2-1 ed. 2; Ruční elektromechanické nářadí - Bezpečnost - Část 2-1: Zvláštní požadavky na vrtačky a přikleповé vrtačky; 2010-12-1
 ČSN EN ISO 12100; Bezpečnost strojních zařízení - Všeobecné zásady pro konstrukci - Posouzení rizika a snižování rizika; 2011-7-1
 ISO 11684; Bezpečnostní piktogramy; 1995-01-15
 ČSN EN ISO 13857; Bezpečnost strojních zařízení - Bezpečné vzdálenosti k zamezení dosahu do nebezpečných prostor horními a dolními končetinami; 2008-10-1
 ČSN EN 1005-3+A1; Bezpečnost strojních zařízení - Fyzická výkonnost člověka - Část 3: Doporučené mezní síly pro obsluhu strojních zařízení; 2009-5-1
 ČSN EN 1037+A1; Bezpečnost strojních zařízení - Zamezení neočekávanému spuštění; 2009-1-1
 ČSN EN 1070; Bezpečnost strojních zařízení - Terminologie; 2000-5-1
 ČSN EN 953+A1; Bezpečnost strojních zařízení - Ochranné kryty - Všeobecné požadavky pro konstrukci a výrobu pevných a pohyblivých ochranných krytů; 2009-9-1
 ČSN EN 61000-6-4 ed. 2; Elektromagnetická kompatibilita (EMC) - Část 6-4: Kmenové normy - Emise - Průmyslové prostředí; 2007-10-1
 ČSN EN 55011 ed. 3; Průmyslová, vědecká a lékařská zařízení - Charakteristiky vysokofrekvenčního rušení - Meze a metody měření; 2010-9-1
 ČSN EN 894-2+A1; Bezpečnost strojních zařízení - Ergonomické požadavky pro navrhování sdělovačů a ovládačů - Část 2: Sdělovače; 2009-6-1
 ČSN EN 894-3+A1; Bezpečnost strojních zařízení - Ergonomické požadavky pro navrhování sdělovačů a ovládačů - Část 3: Ovládače; 2009-6-1

Zvolený postup posuzování shody

Posouzení shody za stanovených podmínek (výrobce nebo oprávněným zástupcem výrobce). Zákon č. 22/1997 Sb., ve znění změn, § 12 odst. 3, písm. a)

Jméno, adresu a identifikační číslo notifikované osoby, která provedla ES přezkoušení typu a číslo certifikátu ES přezkoušení typu.

Na uvedené zařízení se nevztahuje povinné přezkoušení typu autorizovanou zkušebnou. Osoba pověřená kompletací technické dokumentace:

Ing. Petr Vrána, kancelář - 61400 Brno, Proškovovo nám. 21

Údaje o totožnosti osoby oprávněné vypracovat prohlášení jménem výrobce nebo jeho oprávněného zástupce a její podpis.

místo:	Velké Meziříčí	Jméno:		Funkce:		Podpis:	
datum:	2016-04-01		MICHAL DUBEŇ	jednatel			



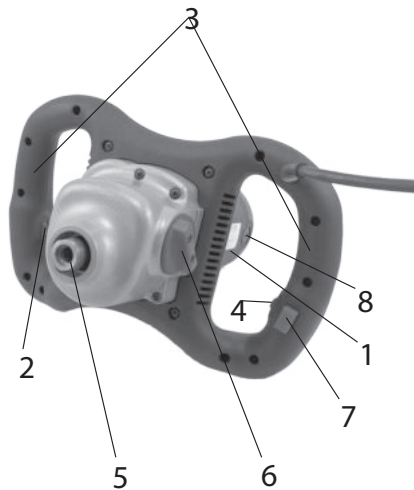
XTline
PROFESSIONAL TOOLS

NÁVOD K POUŽITIE
XT10400
ELEKTRICKÝ MIEŠAČ



Model:	ST-1600
Napätie:	230V/50Hz
Príkonn:	1600W
Otáčky:	180-380 / 300-650 ot./min.
Max. priemer lopatky:	140 mm
Dĺžka lopatky:	590 mm
Počet rýchlostí:	2
Hladina akustického tlaku:	79 dB
Hladina akustického výkonu:	101 dB
Hmotnosť:	6 kg





1. Telo motora
2. Regulátor na nastavenie rýchlosti
3. Dve rukoväte
4. Bezpečnostný vypínač
5. Držiak miešacej lopatky
6. Prepínač nastavenie prevodových stupňov
7. Vypínač
8. Kryt k výmene uhlíkov



ELEKTRICKÁ BEZPEČNOSŤ

Vidlica pohyblivého prívodu elektrického náradia musí zodpovedať sieťovej zásuvke. Nikdy akýmkoľvek spôsobom neupravujte vidlicu. S náradím, ktoré má ochranné spojenie so zemou, nikdy nepoužívajte žiadne zásuvkové adaptéry. Vidlice, ktoré nie sú znehodnotenú úpravami, a zodpovedajúce zásuvky obmedzia nebezpečenstvo úrazu elektrickým prúdom.

- b) Vyvarujte sa dotyku tela s uzemnenými predmetmi, ako napr. potrubie, telesá ústredného kúrenia, sporáky a chladničky. Nebezpečenstvo úrazu elektrickým prúdom je väčšie, ak je vaše telo spojené so zemou.
- c) Nevystavujte elektrické náradie dažďu, vlhku alebo mokru. Ak vnikne do elektrického náradia voda, zvyšuje sa nebezpečenstvo úrazu elektrickým prúdom.
- d) Nepoužívajte pohyblivý prívod na iné účely. Nikdy nenoste a neťahajte elektrické náradie za prívod ani nevytrhávajte vidlicu zo zásuvky ťahom za prívod. Chráňte prívod pred horúcou, masťou, ostrými hranami a pohyblivými časťami. Poškodené alebo zamotané prívody zvyšujú nebezpečenstvo úrazu elektrickým prúdom.
- e) Ak je elektrické náradie používané vonku, používajte predlžovací prívod vhodný pre vonkajšie použitie. Používanie predlžovacieho prívodu pre vonkajšie použitie obmedzuje nebezpečný úraz elektrickým prúdom.



BEZPEČNOSŤ OSÔB

- a) Pri používaní elektrického náradia buďte pozorní, venujte pozornosť tomu, čo práve robíte, sústreďte sa a triezvo uvažujte. Nepracujte s elektrickým náradím, ak ste unavení alebo ak ste pod vplyvom drog, alkoholu alebo liekov. Chvíľková nepozornosť pri používaní elektrického náradia môže viesť k vážnemu poraneniu osôb.
- b) Používajte ochranné pomôcky. Vždy používajte ochranu očí. Ochranné pomôcky ako napr. Respirátor, bezpečnostná obuv s protišmykovou úpravou, tvrdá pokrývka hlavy alebo ochrana sluchu, používané v súlade s podmienkami práce, znižujú nebezpečenstvo poranenia osôb.

- c) Vyvarujte sa neúmyselného spustenia. Uistite sa, či je spínač pri zapájaní vidlice do zásuvky vypnutý. Prenášanie náradia s prstom na vypínači alebo zapájanie vidlice náradia so zapnutým spínačom môže byť príčinou nehôd.
- d) Pred zapnutím náradia odstráňte všetky nastavovacie nástroje alebo kľúče. Nastavovacie nástroj alebo kľúč, ktorý ponecháte pripevnený k otáčajúcej sa časti elektrického náradia, môže byť príčinou poranenia osôb.
- e) Pracujte len tam, kam bezpečne dosiahnete. Vždy udržiavajte stabilný postoj a rovnováhu. Budete tak lepšie ovládať elektrické náradie v nepredvídaných situáciách.
- f) Obliekajte sa vhodným spôsobom. Nepoužívajte voľné odevy ani šperky. Dbajte, aby vaše vlasy, odev a rukavice boli dostatočne ďaleko od pohybujúcich sa častí. Voľné odevy, šperky a dlhé vlasy môžu byť zachycené pohyblivými časťami.

g) Ak sú k dispozícii prostriedky pre pripojenie zariadení na odsávanie a zber prachu, zaistite, aby takéto zariadenia boli pripojené a správne používané. Použitie týchto zariadení môže obmedziť nebezpečenstvá spôsobené vznikajúcim prachom



POUŽÍVANIE A STAROSTLIVOSŤ O ELEKTRICKÉ NÁRADIE

- a) Nepreťažujte elektrické náradie. Používajte správne náradie, ktoré je určené pre vykonávanú prácu. Správne elektrické náradie bude lepšie a bezpečnejšie vykonávať prácu, na ktoré bolo skonštruované.
- b) Nepoužívajte elektrické náradie, ktoré sa nedá zapnúť a vypnúť spínačom. Akékoľvek elektrické náradie, ktoré nemožno ovládať spínačom, je nebezpečné a musí byť opravené.
- c) Odpájajte náradie vytiahnutím vidlice zo sieťovej zásuvky pred akýmkoľvek nastavovaním, výmenou príslušenstva alebo pred uložením nepoužívaného elektrického náradia. Tieto preventívne bezpečnostné opatrenia obmedzujú nebezpečenstvo náhodného spustenia elektrického náradia.
- d) Nepoužívané elektrické náradie ukladajte mimo dosahu detí a nedovoľte osobám, ktoré neboli oboznámené s elektrickým náradím alebo s týmito pokynmi, aby náradie používali. Elektrické náradie je v rukách neskúsených užívateľov nebezpečné.
- e) Udržujte elektrické náradie. Čistite otvory pre nasávanie vzduchu od prachu a nečistôt. Ak je náradie poškodené, pred ďalším použitím opravte. Veľa nehôd je spôsobených nesprávnou údržbou náradia.
- f) Rezacie nástroje udržiavajte ostré a čisté. Správne udržiavané a naoštrené rezacie nástroje s menšou pravdepodobnosťou zachytia za materiál alebo sa zablokujú a práca s nimi sa ľahšie kontroluje.
- g) Elektrické náradie, príslušenstvo, pracovné nástroje atď. používajte v súlade s týmito pokynmi a takým spôsobom, aký bol predpísaný pre konkrétne elektrické náradie, a to s ohľadom na dané podmienky práce a druh vykonávanej práce. Používanie elektrického náradia na vykonávanie iných činností, než pre aké bolo určené, môže viesť k nebezpečným situáciám.



SERVIS A ZODPOVEDNOSŤ ZA CHYBY

Dňa 1.1.2014 nadobudol účinnosť zákon č. 89/2012 Sb. Firma Xt line s.r.o. v súlade s týmto zákonom poskytuje na Vami zakúpený výrobok zodpovednosť za chyby po dobu 24 mesiacov (u právnických osôb 12 mesiacov). Reklamácie budú posúdené našim reklamačným oddelením (pozri nižšie) a uznané bezplatne opraví servis firmy XT line s.r.o.

Miestom pre uplatnenie reklamácie je predajca, u ktorého bol tovar zakúpený. Reklamácia, vrátane odstránenia vady, musí byť vybavená bez zbytočného odkladu, najneskôr do 30 dní odo dňa uplatnenia reklamácie, pokiaľ sa predávajúci s kupujúcim nedohodnú na dlhšej lehote. Kupujúci môže uplatniť reklamáciu osobne alebo zaslaním tovaru na reklamáciu prepravnou službou na vlastné náklady, v bezpečnom balení. Zásielka musí obsahovať reklamovaný výrobok, predajné dokumenty podrobný popis závady a kontaktné údaje (spiatočná adresa, telefón). Chyby, ktoré možno odstrániť, budú opravené v zákonnej lehote 30 dní (dobu môžu po vzájomnej dohode predĺžiť). Po prejavení skryté chyby materiálu do 6 mesiacov od dátumu predaja, ktorá sa nedá odstrániť, bude výrobok vymenený za nový (vady, ktoré existovali pri prevzatí tovaru, nie vzniknuté nesprávnym používaním alebo opotrebovaním). Na neodstrániteľné vady a vady, ktoré si je kupujúci schopný opraviť sám môžu po vzájomnej dohode uplatniť primeranú zľavu z kúpnej ceny. Nárok na reklamáciu zaniká, ak:

- výrobok nebol používaný a udržiavaný podľa návodu na obsluhu
- výrobok bol používaný v iných podmienkach alebo na iné účely, než na ktoré sú určené alebo používaním nevhodných alebo nekvalitných mazív a pod.
- škody vznikli pôsobením vonkajších mechanických, teplotných či chemických vplyvov
- chyby boli spôsobené nevhodným skladovaním či manipuláciou s výrobkom
- výrobok bol použitý nad rámec prípustného zaťaženia.

ZÁRUKA SA NEVZŤAHUJE NA PRÍSLUŠENSTVO



PRÍPRAVA PRÁCE A SPUSTENIE

POUŽITÍ

Tento symbol označuje nebezpečenstvo zranenia, alebo poškodenia zariadenia .

! V prípade nedodržania pokynov uvedených v tejto príručke, hrozí riziko úrazu.

! Miešač zodpovedá platným technickým predpisom a normám.

Na miešač je dovolené montovať miešaciu lopatku do max. priemeru 145mm a max dĺžky 575 mm

Miešaciu lopatku neupínajte na miešač cez redukcie či rôzne nastavce.

Pred prevádzkou odstráňte všetky kľúče z dosahu. Nemiešajte výbušne, horľavé alebo inak nebezpečne materiály.

Noste ochranné okuliare alebo ochranní štít, ochranu uší, ochranu rúk a respirátor.

Miešač nie je určený na miešanie akýchkoľvek po-travín

Používajte ochranné prostriedky proti hluku, prachu a vibráciám !!!

Váš miešač na farbu a malty je navrhnutý na miešanie: riedkych tekutín a zmesí, ako je napríklad farba, nátery alebo omietky, prípadne hustejších tekutín a zmesí, ako sú lepidlá, lepidlá na tapety, zalievacie hmoty alebo malta.

POUŽITIE A PREVÁDZKA

JE URČENÉ VÝHRADNE PRE DOMÁCE ALEBO HOBBY POUŽITIE!!!

Výrobca a dovozca nedoporučujú používať toto náradie v extrémnych podmienkach a pri vysokom zaťažení.

Akékoľvek ďalšie doplňujúce požiadavky musia byť predmetom dohody medzi výrobcom a odberateľom.

PRÍPEVNENIE A ODSTRÁNENIE MIEŠACÍCH LOPATIEK (C)

Pred pripieňovaním lopatky zariadenie vždy odpojte od zdroja elektrickej energie.

Držiak miešacej lopatky (5) má závit M14.

Vždy používajte miešaciu lopatku, ktorá je vhodná na materiál, ktorý chcete miešať. Používanie nevhodnej lopatky môže zbytočne preťažiť a poškodiť zariadenie.

Vložte miešaciu lopatku do držiaka v smere hodinových ručičiek.

Dotiahnite rukou prípadne zľahka kľúčom /nie je súčasťou dodávky/. Po spustení miešača sa lopatka dotiahne sama.

Ak chcete miešaciu lopatku odstrániť, odskrutkujte ju z držiaka proti smeru hodinových ručičiek. Ak by bola miešacia lopatka v držiaku uchytená pevnejšie, použite na jej odmontovanie ploché montážne kľúče /nie sú súčasťou dodávky/

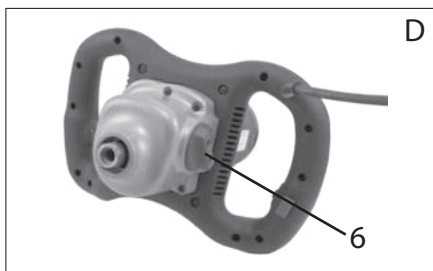


NASTAVENIE PREVODOVÝCH STUPŇOV PREVODOVKY (D)

Ak chcete riediť hustejšie zmesi alebo väčšie objemy naraz, nastavte regulátor (6) prevodových stupňov prevodovky na stupeň 1 (nízka rýchlosť, vysoký krútiaci moment).

Ak chcete miešať redšie tekutiny a zmesi, nastavte regulátor (6) prevodových stupňov prevodovky na stupeň 2 (vysoká rýchlosť, nízky krútiaci moment). Pred nastavovaním prevodových stupňov zariadenie vždy odpojte od zdroja elektrickej energie.

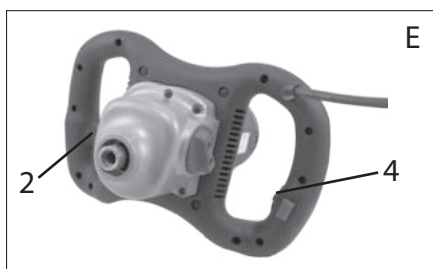
Regulátor (6) prevodových stupňov prevodovky otočte do požadovanej polohy. Ak sa neotáča, jemne rukou otáčajte držiakom, až kým sa regulátor nebude dať otočiť do požadovanej polohy.



Prevádzka (E)

Pokyny na miešanie sú zvyčajne uvedené na obale materiálu, ktorý chcete miešať. Dôkladne si ich prečítajte. Miešačku pri spustení držte pevne za obe rukoväte. Pri miešaní hustejších látok zmesí môže byť zariadenie vystavené veľkej sile.

1. Zariadenie pripojte ku zdroju elektrickej energie.
2. Koliesko na nastavenie rýchlosti (2) nastavte na najpomalšie nastavenie. Takým spôsobom zabránite vystreknutiu materiálu pri spustení zariadenia.
3. Lopatku vložte do materiálu alebo zmesi.
4. Stlačením a podržaním bezpečnostného tlačidla (4) a následným stlačením vypínača (7) zariadenie uvediete do prevádzky.
5. Rýchlosť zvýšte na požadované nastavenie a materiál alebo zmes miešajte, až kým nebudete spokojný s výsledkom.
6. Uvoľnením vypínača (7) zariadenie vypnete. Bezpečnostné tlačidlo (4) sa uvoľní samo.



ČISTENIE A ÚDRŽBA

Pred čistením a údržbou, vždy vytiahnite prívodný kábel prístroja zo zásuvky.

Vaše zariadenie nemá žiadne vami opraviteľné časti. Nikdy nepoužívajte vodu alebo chemické čistiadlá na čistenie vášho zariadenia. Utierajte ho suchou tkaninou.

Udržujte rámy ventilátorov motora čisté, je vhodné ich vyčistiť stlačeným vzduchom.

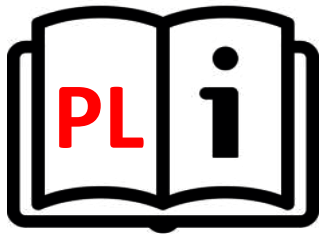
Ak zbadáte slabé iskry v rámoch ventilátor, je to normálne a nepoškodí to vaše zariadenie. Pri enormnom zvýšení iskrenie sa jedná o zavadu.

Nikdy nečistite žiadnu časť prístroja tvrdým, ostrým alebo drsným predmetom.

Miešaciu lopatku očistite ihneď po ukončení miešania, najlepšie prúdom vody alebo čistiadlom vhodným na materiál ktorý bol miešaný lopatkou- vid' napr. balenie miešaného materiálu.

Pravidelne kontrolujte uhlíky (čistotu a opotrebovanie). Špinavé alebo opotrebované uhlíky spôsobujú nadmerné iskrenie alebo zníženie rýchlosti.

Uskladnenie pri dlhodobejšom nepoužívaní Zariadenia neskladujte na mieste s vysokou teplotou. Pokiaľ je možné skladujte zariadenia na mieste so stálou teplotou a vlhkosťou.



XTline
PROFESSIONAL TOOLS

INSTRUKCJA OBSŁUGI

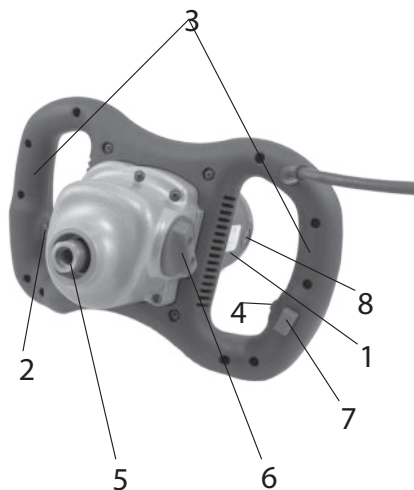
XT10400

WIERTARKA UDAROWA



Model:	ST-1600
Napięcie:	230V/50Hz
Moc:	1600W
Prędkość:	180-380 / 300-650 rpm
Max. średnica ostrza:	140 mm
Długość ostrza:	590 mm
Liczba prędkości:	2
Akustycznego ciśnienia LpA:	79 dB
Akustycznej mocy LwA:	101 dB
Waga:	6 kg





1. Korpus silnika
2. Pokrętko kontroli prędkości
3. Dwa uchwyty
4. Wyłącznik bezpieczeństwa
5. Uchwyt do mieszania łopatek
6. Przełącznik zmiany biegów
7. Przełącznik zasilania
8. Wymienna pokrywa węglowa



OBSŁUGA I KONSERWACJA

- a) Nie należy przykładać nadmiernej siły do urządzenia.
- b) Nie należy korzystać z urządzenia, jeśli przełącznik ON/OFF nie działa prawidłowo.
- c) Przed dokonaniem jakichkolwiek regulacji, wymianą akcesoriów lub przechowywaniem urządzenia należy odłączyć wtyczkę od gniazda i/lub akumulator urządzenia. Takie zapobiegawcze środki ostrożności zmniejszają ryzyko przypadkowego uruchomienia urządzenia.
- d) Nieużywane urządzenie powinno być przechowywane w miejscu niedostępnym dla gości i dzieci.
- e) Należy zachować ostrożność przy posługiwaniu się urządzeniem. Należy sprawdzić, czy części obrotowe nie są odkształcone lub zakleszczone, jakiegokolwiek części nie są uszkodzone lub nie występują inne warunki, które mogą mieć wpływ na pracę urządzenia.
- f) Części urządzenia powinny być sprawne i czyste, aby zapewnić lepsze i bezpieczniejsze działanie. Prawidłowo konserwowane części są mniej podatne na zanieczyszczenia i mogą być skuteczniej kontrolowane.
- g) Należy używać wyłącznie sprzętu zalecanego przez producenta danego modelu. Modyfikacje i akcesoria stosowane w urządzeniu mogą być niebezpieczne w przypadku używania z innym modelem.



BEZPIECZEŃSTWO OSOBISTE

- a) Należy zachować czujność i nie używać urządzenia pod wpływem alkoholu.
- b) Należy używać okularów ochronnych oraz maski na twarz lub maski przeciwpyłowej. Należy używać środków ochrony osobistej do ochrony słuchu, kasku i obuwia ochronnego.
- c) Należy unikać niezamierzonego uruchomienia. Przed podłączeniem do źródła zasilania lub akumulatora należy upewnić się, że przełącznik znajduje się w pozycji OFF.
- d) Należy ubierać się prawidłowo. Nie należy nosić luźnej odzieży lub biżuterii. Mogą one zostać pochwycone przez ruchome części urządzenia.
- e) Należy wyjmować narzędzia regulacyjne i klucze. Narzędzie lub klucz pozostawiony na obracającej się części urządzenia może spowodować obrażenia ciała.
- f) Nie należy nadmiernie się schylać. Prawidłowa postawa i równowaga przez cały czas pozwalają na lepszą kontrolę nad urządzeniem w nieoczekiwanych sytuacjach.
- g) Należy używać wyłącznie zatwierdzonych środków ochrony osobistej.



OBSŁUGA I KONSERWACJA

Mieszadło elektryczne jest przeznaczone do mieszania materiałów płynnych (farby, kleje) i materiałów sypkich (zaprawy, tynki, itp.) materiałów budowlanych takich jak farby, zaprawy, kleje, tynki i podobne substancje. Zależnie od konsystencji materiału i jego ilości należy wybrać odpowiednie mieszadło. Typ mieszadła należy dodać zgodnie z informacjami na opakowaniu mieszanego materiału.

Przygotowanie do pracy.

Przed pracą upewnić się że pojemnik z mieszanym materiałem jest stabilnie zamocowany.

Mieszak mocno wkręcić za pomocą dwóch kluczy w tuleje mieszadła. Jeden klucz należy umieścić na wale mieszalnika, a drugi na 6-kątnej części mieszadła i mocno dokręcić. Przy odkręcaniu mieszaka czynności wykonać w odwróconej kolejności.

Podłączenie do sieci.

Przed podłączeniem maszyny upewnić się, czy napięcie zasilania odpowiada podanej na tabliczce znamionowej wartości. Instalacja zasilająca maszynę powinna być wykonana przewodem miedziovym o minimalnym przekroju co najmniej 1,5 mm.

Przewód elektryczny ułożyć tak, aby w czasie pracy nie był narażony na uszkodzenia. Nie używać przedłużaczy.

Nie wyłączać wtyczki ciągnąc za kabel zasilający.

W przypadku samoczynnego zatrzymania się maszyny, należy obowiązkowo sprawdzić przycisk włącznika i wyjąć wtyczkę z gniazdka. Po usunięciu przyczyn zaniku zasilania i rozwiązaniu problemu można kontynuować pracę.

Włączenie mieszadła.

Mocno chwycić mieszadło tak by uchwyt z włącznikiem znajdował się po prawej stronie. Nacisnąć przycisk uniemożliwiający przypadkowe uruchomienie. Następnie przycisnąć przycisk włącznik/wyłącznik. Aby zakończyć pracę należy puścić przycisk zabezpieczenia. Podczas włączania mieszadła przyjąć stabilną postawę.

Użytkowanie maszyny.

Maszyna posiada dwie prędkości: bieg wolny i bieg szybki. W celu zmiany prędkości należy każdorazowo odłączyć maszynę od zasilania a następnie obrócić pokrętło zmiany biegów o 180 stopni. Czynność tą wykonujemy przy wyjętej z gniazdka wtyczce. W przypadku gdy przy zmianie położenia pokrętło stawia opór obrócić końcówkę roboczą o niewielki kąt.

Proces mieszania prowadzić z zaleceniami producenta mieszanego materiału.

Przy zanurzaniu lub wyjmowaniu mieszaka należy redukować stopniowo prędkość obrotów za pomocą regulatora prędkości obrotowej. Po kompletnym zanurzeniu prędkość zwiększyć do maksimum, aby zagwarantować wystarczające chłodzenie silnika.

Podczas procesu mieszania poruszać mieszadłem w różnych kierunkach. Mieszać aż cała substancja zostanie całkowicie wymieszana. Po zakończeniu pracy umyć mieszadło i mieszak.

Bieżące czynności obsługowe.

Bieżące czynności obsługowe należy prowadzić przy wyjętej wtyczce z gniazdka.

Okresowo weryfikować stan techniczny mieszadła: regularnie czyścić mieszadło oraz mieszaki. Przy każdej okazji oczyszczać wloty powietrza chłodzącego silnika elektrycznego. Czynność tą najlepiej wykonywać przy pomocy sprężonego powietrza. Regularnie smarować olejem maszynowym (np. WD-40) część chwytową.



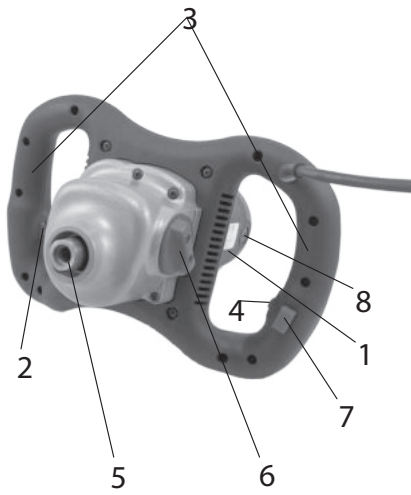
XTline
PROFESSIONAL TOOLS

USER MANUAL
XT10400
HAND MIXER



Model:	ST-1600
Voltage:	230V/50Hz
Power:	1600W
Speed:	180-380 / 300-650 rpm
Max. blade diameter:	140 mm
Blade length:	590 mm
Number of speeds:	2
Acoustic pressure level:	79 dB
Acoustic power level:	101 dB
Weight:	6 kg





1. Engine body
2. Speed control knob
3. Two handles
4. Safety switch
5. Mixing paddle holder
6. Gear setting switch
7. Power switch
8. Carbon replacement cover



ELECTRIC SAFETY

- a) The power cord plug shall always suit the socket. Never adjust the socket. Do not use plug hubs. Non-adjusted plugs and appropriate sockets reduce the risk of electric shock injury.
- b) Prevent body contact with conductive surfaces to avoid a risk of electric shock injury.
- c) Do not expose the tool to rain or wet locations. Presence of water in electric tool highly increases the risk of electric shock injury.
- d) Do not force the cord. Keep the cord away from heat sources, oil, sharp edges or movable parts. Damaged cord increases a risk of electric shock injury.
- e) When manipulating in exterior areas consider an extension cord intended for outdoor use specifically. Using an exterior extension cord decreases a risk of electric shock injury.
- f) It is strictly recommended to use a ground fault circuit interrupter (GFCI) when manipulating the tool in a wet area. Using of GFCI decreases a risk of electric shock injury.
- g) A double insulated tool is equipped with a polarized plug (one prong is wider than the other). If the connector does not fully suit the socket, turn the plug. Do not change the plug by any means. Double insulation eliminates the need for grounding of power cord and power supply system.



PERSONAL SAFETY

- a) Stay alert and do not use the tool when under influence of alcohol.
- b) Use safety glasses and face or dust mask. Wear protective hearing equipment, helmet and boots.
- c) Avoid unintentional starting. Before connecting to power source or battery, make sure the switch is at OFF position.
- d) Dress properly. Do not wear loose clothing or jewelry. They can be caught with moving parts.
- e) Remove adjusting keys and wrenches. Tool or adjusting key you leave attached to a turning part of the tool may cause injury.
- f) Do not overreach. Proper footing and balance at all times allow better control of the tool in unexpected situations.
- g) Use approved protective equipment only.



ELECTRIC TOOL HANDLING AND MAINTANCE

The electric mixer is intended for mixing liquid materials (paints, adhesives) and loose materials (mortars, plasters, etc.) of building materials such as paints, mortars, adhesives, plasters and similar substances. Depending on the consistency of the material and its quantity, choose the appropriate agitator. The type of mixer should be added according to the information on the packaging of the mixed material.

Preparation to work.

Before work make sure that the container with mixed material is firmly fixed.

Screw the mixer firmly into the agitator bushings with two wrenches. One wrench should be placed on the mixer shaft and the other on the hexagonal part of the mixer and tightened securely. When unscrewing the mixer, carry out the operations in reverse order.

Connection to the network.

Before connecting the machine, make sure that the supply voltage corresponds to the value stated on the type plate. The installation supplying the machine should be made with a copper wire with a minimum cross section of at least 1.5 mm.

Lay the electric cable so that it is not exposed to damage during operation. Do not use extension cords. Do not turn off the plug by pulling on the power cord.

If the machine stops automatically, it is mandatory to check the switch button and remove the plug from the socket. After fixing the causes of the power failure and solving the problem, you can continue working.

Switch on the mixer.

Hold the agitator firmly so that the handle with the switch is on the right side. Press the button to prevent accidental starting. Then press the on / off button. To finish work, release the security button. Take a stable stand when switching on the agitator.

Using the machine.

The machine has two speeds: slow and fast. To change the speed, always disconnect the machine from the power supply and then turn the gear knob 180 degrees. We do this with the plug removed from the socket. If, when changing the position, the knob resists turn the working tip a small angle.

The mixing process should be carried out with the recommendations of the mixed material manufacturer.

When submerging or removing the mixer, reduce the speed gradually using the speed controller. After complete immersion, increase the speed to the maximum to guarantee sufficient engine cooling.

Move the mixer in different directions during the mixing process. Mix until all the substance is completely mixed. After finishing work, wash the agitator and mixer.

Current maintenance activities.

Current maintenance activities should be carried out with the plug removed from the socket.

Periodically check the technical condition of the stirrer: regularly clean the stirrer and mixers. Clean the cooling air intakes of the electric motor at every opportunity. This is best done using compressed air. Regularly lubricate the grip part with machine oil (e.g. WD-40).