

DÍLENSKÝ ZVEDÁK PT83006B (T83006B)



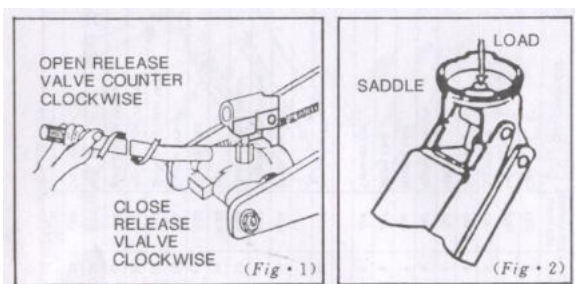
ČTĚTE POZORNĚ TENTO NÁVOD PŘE PRVNÍM POUŽITÍM

OBSLUHA:

1. Před použitím zvedáku: otevřete ventil (42) – viz. Obr. 1 – vložte rukojeť do objímky (51) a 6x zapumpujte, aby jste kompletně načerpali hydraulický olej.
2. Zvedání: zavřete ventil po směru hodinových ručiček. Zkontrolujte zda je sedlo podpěry vycentrované pod nákladem, poté pumpujte – viz. Obr.2
3. Snižování: pomalu uvolněte ventil proti směru hodinových ručiček – jen povolte, nevytácejte úplně

POZOR!

1. Nepřetěžujte zvedák nad jeho kapacitu.
2. Tento zvedák je zařízení pouze ke zvedání, vždy použijte jiné podpěry po zvednutí.
3. Před zvednutím se ujistěte, že je ruční brzda zatažená a kola jsou zajištěná proti pohybu.
4. Používejte pouze na hladkém, rovném povrchu.
5. Vždy podepírejte náklad středem sedla (obr.2)
6. Bezpečností ventil je nastaven z výroby, nenastavujte sami.



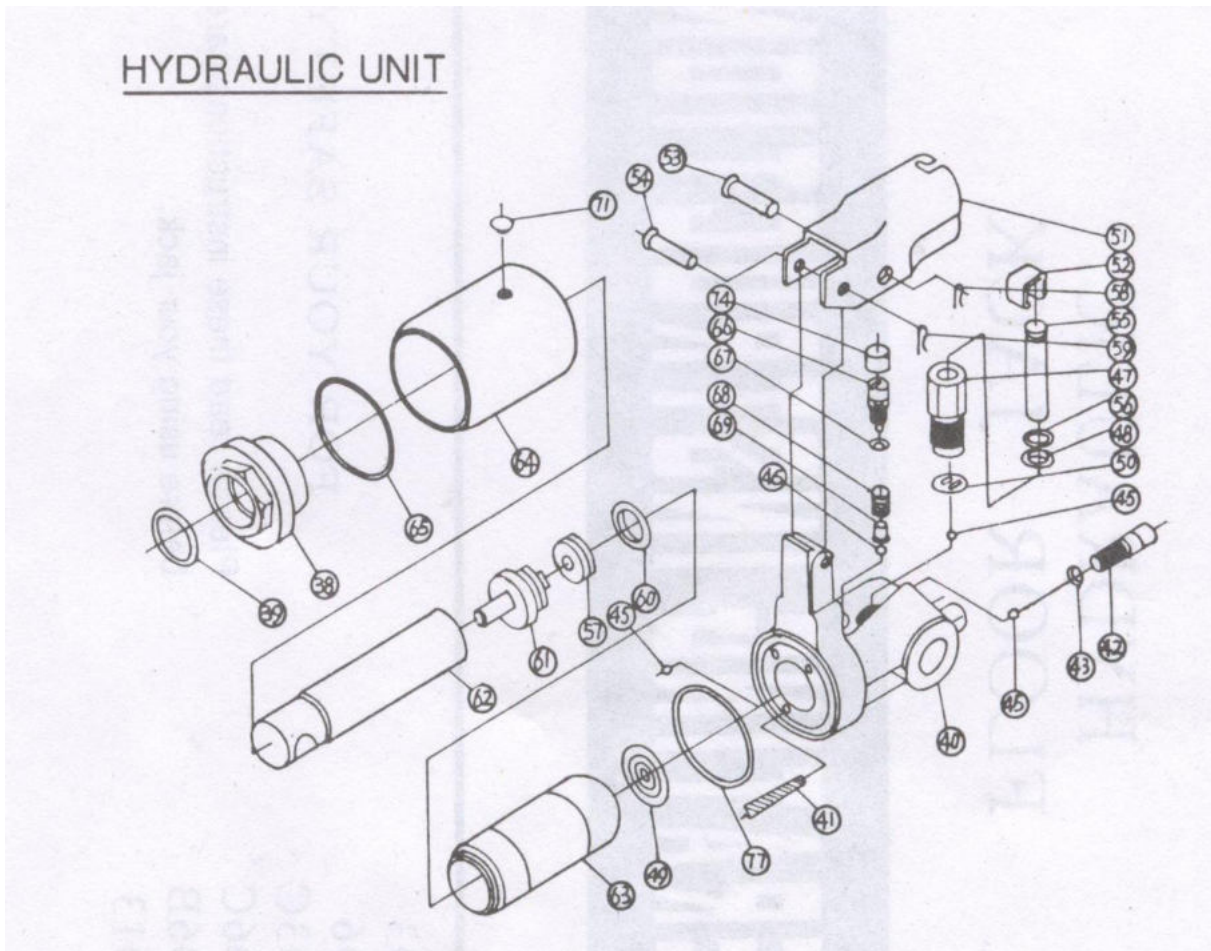
ÚDRŽBA

1. Pokud zvedák nepoužíváte, snižte zvedák do nejnižší polohy. Je to nejlepší ochrana před korozí.
2. Pro dlouhou životnost používejte pouze hydraulický olej.
3. Udržujte zvedák čistý, mažte pohyblivé části.

ŘEŠENÍ PROBLÉMŮ:

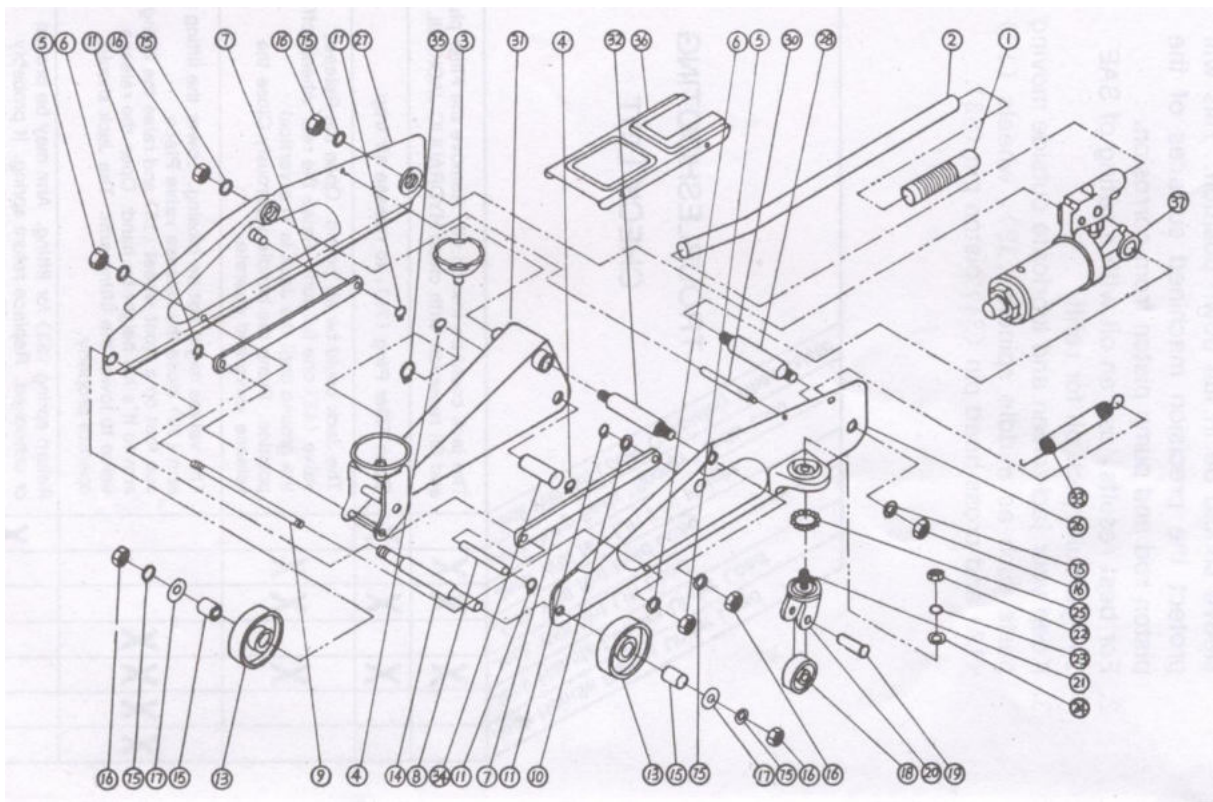
Rukojeť se zvyšuje při zatížení	<ul style="list-style-type: none">- Ventil není patrně zavřený, snižte rameno, zavřete ventil, zapřete nohou přední kolečka a zvedněte zvedák do plné polohy rukou. Otevřete ventil ke snížení ramene
Rukojeť se snižuje při zatížení	<ul style="list-style-type: none">- Ventil není patrně zavřený, snižte rameno, zavřete ventil, zapřete nohou přední kolečka a zvedněte zvedák do plné polohy rukou. Otevřete ventil ke snížení ramene
Zvedák se nezvedá	<ul style="list-style-type: none">- Nízká hladina oleje, zkontrolujte olej- Otevřete plnicí otvor k uvolnění vzduchu- Zvedák je zřejmě zavzdušněný, otevřete ventil jedním plným otočením, zvedněte zvedák do vertikální polohy, několikrát zapumpujte a zavřete ventil- Ventil není patrně zavřený, snižte rameno, zavřete ventil, zapřete nohou přední kolečka a zvedněte zvedák do plné polohy rukou. Otevřete ventil ke snížení ramene
Zvedák neudrží náklad	<ul style="list-style-type: none">- Ventil není patrně zavřený, snižte rameno, zavřete ventil, zapřete nohou přední kolečka a zvedněte zvedák do plné polohy rukou. Otevřete ventil ke snížení ramene
Zvedák se nezvedne do plné výšky	<ul style="list-style-type: none">- Nízká hladina oleje, zkontrolujte olej- Otevřete plnicí otvor k uvolnění vzduchu- Zvedák je zřejmě zavzdušněný, otevřete ventil jedním plným otočením, zvedněte zvedák do vertikální polohy, několikrát zapumpujte a zavřete ventil
Zvedák se zavzdušňuje	<ul style="list-style-type: none">- Nízká hladina oleje, zkontrolujte olej- Zvedák je zřejmě zavzdušněný, otevřete ventil jedním plným otočením, zvedněte zvedák do vertikální polohy, několikrát zapumpujte a zavřete ventil
Zvedák se nesnižuje úplně	<ul style="list-style-type: none">- Otevřete plnicí otvor k uvolnění vzduchu- Vyměňte nebo zahákněte vratnou pružinu. Namažte, očistěte pohyblivé části

HYDRAULIC UNIT



Č.		popis	ks	23		podložka	2
1		víčko	1	24			
2		Rukojeť	1	25		Ocelová kulička	12
3		Sedlo A	1	26		Podélná podpěra	1
4		Kroužek	2	27		Podélná podpěra	1
5		Matka	2	28		šroub	1
6		Podložka	2	29			
7		spojka	2	30		Podélná podpěra	1
8		spojka	1	31		Rameno	1
9		Táhlo	1	32		Závlačka ramene	1
10				33		Vratná pružina	1
11		Kroužek	2	34		Čep	1
12			2	35		Čep	1
13		kolečko	1	36		Kryt	1
14		kolečko	2	37		Hydraulická jednotka	1
15		Podložka	6	38		Matka	1
16		Matka	6	39		o-kroužek	1
17		Plochý podložka	2	40		Tělo	1
18		kolečko	2	41		Plnicí otvor	1
19		kolečko	2	42		Uvolňovací ventil	1
20		Vidlice	2	43		o-kroužek	1
21		šroub	2	44			
22		matka	2	45		Ocelová kulička	3
46		Ocelová kulička	1	62		Pístní tyč	1
47		Válec	1	63		Válec	1

48		o-kroužek	1	64		Nádržka na olej	1
49		Podložka	1	65		podložka	1
50		Pumpa	1	66		Pojistný ventil	1
51		Objímka rukojeti	1	67		o-kroužek	1
52		spojka	1	68		pružina	1
53		Čep	1	69		Pružina	1
54		Spojovací čep	1	70			
55		píst	1	71			
56		Opěrný kroužek	1	72			
57		Opěrný kroužek	1	73		Kryt	1
58		Čep	2	74		Podložka	1
59		Čep	1	75		Podložka	6
60		Těsnící kroužek	1	76			
61		Hlava pístu	1	77		těsnění	1



ZÁRUČNÍ LIST			
Název výrobku			
Typ výrobku			
Datum prodeje			
Razítko a podpis Prodejce			
Záznam o provedeném servisním zákroku			
Datum převzetí servisem	Datum provedení opravy	Číslo reklamačního protokolu	Podpis pracovníka
Poznámky			

Dne 1.1.2014 vstoupil v platnost zákon č. 89/2012 Sb. Firma Xtline s.r.o. v souladu s tímto zákonem poskytuje na Vámi zakoupený výrobek odpovědnost za vady po dobu 24 měsíců (u právnických osob 12 měsíců). Reklamacie budou posouzeny naším reklamačním oddělením (viz níže) a uznané bezplatně opraví servis firmy XTline s.r.o.

Místem pro uplatnění reklamacie je prodejce, u kterého bylo zboží zakoupeno. Reklamacie, včetně odstranění vady, musí být vyřízena bez zbytečného odkladu, nejpozději do 30 dnů ode dne uplatnění reklamacie, pokud se prodávající s kupujícím nedohodnou na delší lhůtě.

Kupující může uplatnit reklamaci osobně nebo zasláním zboží k reklamaci přepravní službou na vlastní náklady, v bezpečném balení. Zásilka musí obsahovat reklamovaný výrobek, prodejní dokumenty, podrobný popis závady a kontaktní údaje (zpáteční adresa, telefon).

Vady, které lze odstranit, budou opraveny v zákonné lhůtě 30 dnů (dobu lze po vzájemné dohodě prodloužit). Po projevení skryté vady materiálu do 6 měsíců od data prodeje, která nelze odstranit, bude výrobek vyměněn za nový (vady, které existovaly při převzetí zboží, nikoli vzniklé nesprávným používáním nebo opotřebením). Na neodstranitelné vady a vady, které si je kupující schopen opravit sám lze po vzájemné dohodě uplatnit primerenou slevu z kupní ceny.

Nárok na reklamaci zaniká, jestliže:

- výrobek nebyl používán a udržován podle návodu k obsluze
- výrobek byl používán v jiných podmínkách nebo k jiným účelům, než ke kterým je určen nebo používáním nevhodných nebo nekvalitních maziv apod.
- škody vzniklé působením vnějších mechanických, teplotních či chemických vlivů - vady byly způsobeny nevhodným skladováním či manipulací s výrobkem
- výrobek byl použit nad rámec přípustného zatížení

DÍLENSKÝ ZVEDÁK PT83006B (T83006B)



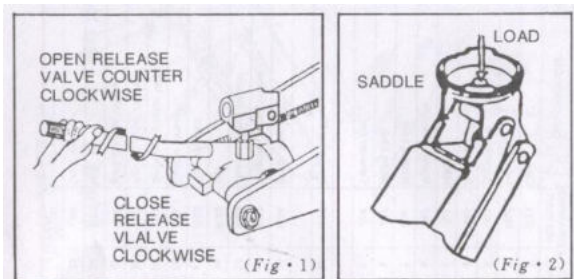
ČTĚTE POZORNĚ TENTO NÁVOD PŘE PRVNÍM POUŽITÍM

OBSLUHA:

1. Před použitím zdviháka: otvorte ventil (42) - vid' Obr. 1 - vložte rukoväť do objímky (51) a 6x zapumpujte, aby ste kompletne načerpali hydraulický olej.
2. Zdvíhanie: zavrite ventil po smere hodinových ručičiek. Skontrolujte či je sedlo podpory vycentrované pod nákladom, potom pumpujte - vid' obr.2
3. Znižovanie: pomaly uvoľnite ventil proti smeru hodinových ručičiek - len povoľte, nevytáčajte úplne

POZOR!

1. Nepreťažujte zdvihák nad jeho kapacitu.
2. Tento zdvihák je zariadenie len na zdvíhanie, vždy použite iné podpery po zdvihnutí.
3. Pred zdvihnutím sa uistite, že je ručná brzda zatiahnutá a kolesá sú zaistená proti pohybu.
4. Používajte len na hladkom, rovnom povrchu.
5. Vždy podopierajte náklad stredom sedla (obr.2)
6. Bezpečnosťou ventil je nastavený z výroby, nenastavujte sami



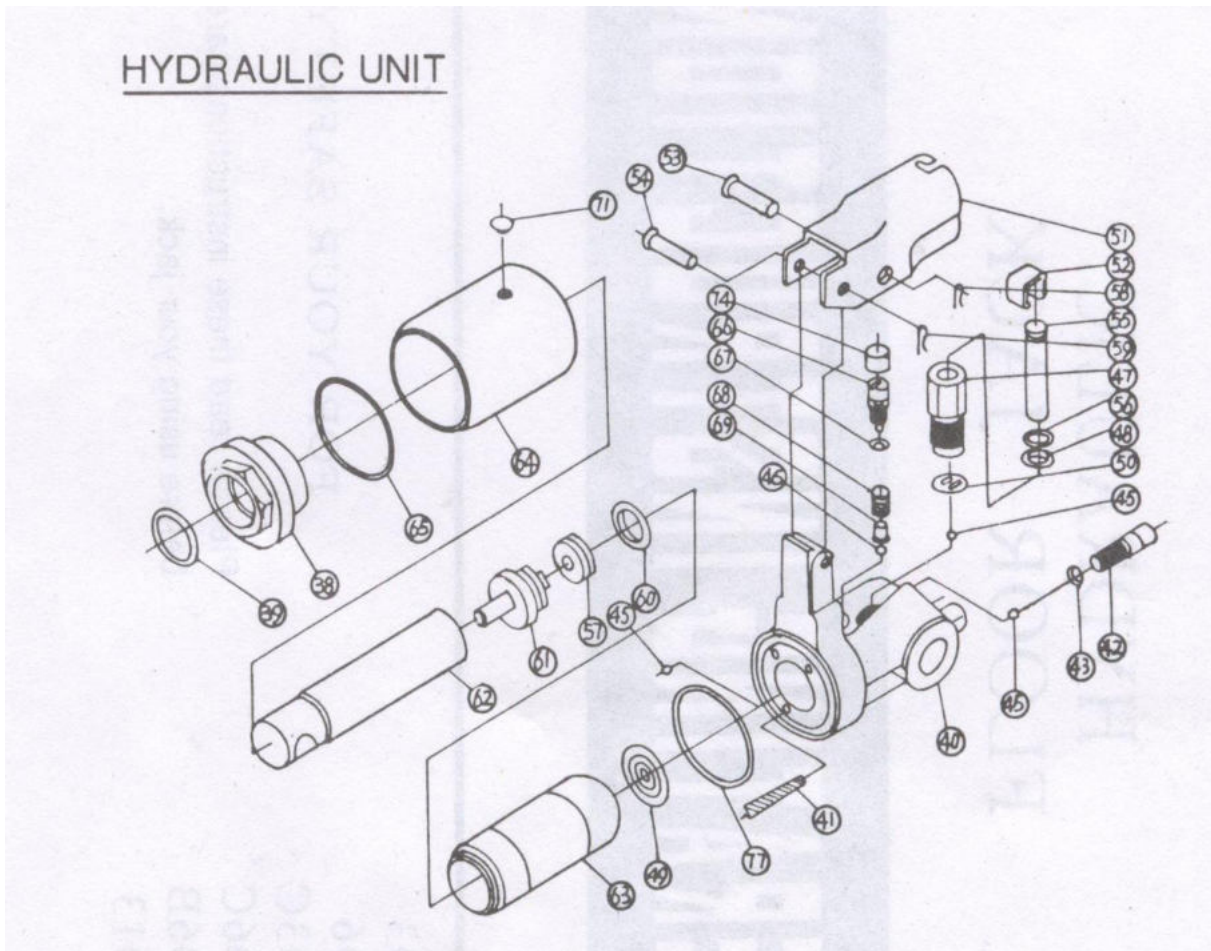
ÚDRŽBA

1. Ak zdvihák nepoužívate, znížte zdvihák do najnižšej polohy. Je to najlepšia ochrana pred koróziou.
2. Pre dlhú životnosť používajte iba hydraulický olej.
3. Udržujte zdvihák čistý, mažte pohyblivé časti.

RIEŠENIE PROBLÉMOV:

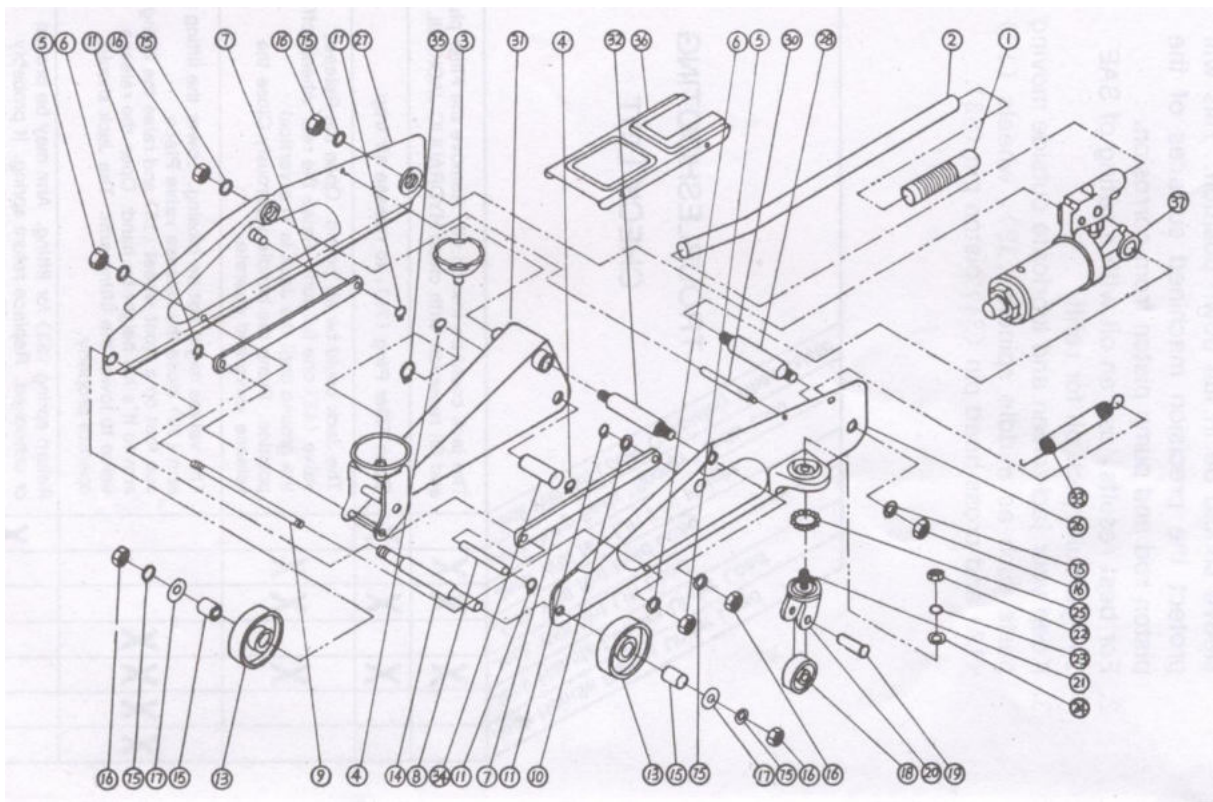
Rukoväť sa zvyšuje pri zaťažení	<ul style="list-style-type: none">- Ventil nie je zrejme zatvorený, znížte rameno, zatvorte ventil, zaprite nôh predné kolieska a zdvihnite zdvihák do plnej polohy rúk. Otvorte ventil na zníženie ramena
Rukoväť sa znižuje pri zaťažení	<ul style="list-style-type: none">- Ventil nie je zrejme zatvorený, znížte rameno, zatvorte ventil, zaprite nôh predné kolieska a zdvihnite zdvihák do plnej polohy rúk. Otvorte ventil na zníženie ramena
Zdvihák sa nezdvíha	<ul style="list-style-type: none">- Nízka hladina oleja, skontrolujte olej- Otvorte plnicí otvor k uvoľneniu vzduchu- Zdvihák je zrejme zavzdušnený, otvorte ventil jedným plným otočením, zdvihnite zdvihák do vertikálnej polohy, niekoľkokrát zapumpujte a zatvorte ventil- Ventil nie je zrejme zatvorený, znížte rameno, zatvorte ventil, zaprite nôh predné kolieska a zdvihnite zdvihák do plnej polohy rúk. Otvorte ventil na zníženie ramena
Zdvihák neudrží náklad	<ul style="list-style-type: none">- Ventil nie je zrejme zatvorený, znížte rameno, zatvorte ventil, zaprite nôh predné kolieska a zdvihnite zdvihák do plnej polohy rúk. Otvorte ventil na zníženie ramena
Zdvihák sa nezdvihne do plnej výšky	<ul style="list-style-type: none">- Nízka hladina oleja, skontrolujte olej- Otvorte plniaci otvor k uvoľneniu vzduchu- Zdvihák je zrejme zavzdušnený, otvorte ventil jedným plným otočením, zdvihnite zdvihák do vertikálnej polohy, niekoľkokrát zapumpujte a zatvorte ventil
Zdvihák sa zavzdušňuje	<ul style="list-style-type: none">- Nízka hladina oleja, skontrolujte olej- Zdvihák je zrejme zavzdušnený, otvorte ventil jedným plným otočením, zdvihnite zdvihák do vertikálnej polohy, niekoľkokrát zapumpujte a zatvorte ventil
Zdvihák sa neznižuje úplne	<ul style="list-style-type: none">- Otvorte plniaci otvor k uvoľneniu vzduchu- Vymeňte alebo zaháknite vratnej pružiny. Namažte, očistite pohyblivé časti

HYDRAULIC UNIT



Č.		popis	ks	23		podložka	2
1		viečko	1	24			
2		rukoväť	1	25		Ocelová Gulička	12
3		Sedlo A	1	26		pozdĺžna podpera	1
4		krúžok	2	27		pozdĺžna podpera	1
5		Matka	2	28		skrutka	1
6		Podložka	2	29			
7		spojka	2	30		pozdĺžna podpera	1
8		spojka	1	31		Rameno	1
9		tiahlo	1	32		Závlačka ramenA	1
10				33		Vratná pružina	1
11		krúžok	2	34		ČAp	1
12			2	35		ČAp	1
13		koliesko	1	36		Kryt	1
14		koliesko	2	37		Hydraulická jednotka	1
15		Podložka	6	38		Matka	1
16		Matka	6	39		o- krúžok	1
17		Plochý podložka	2	40		TElo	1
18		koliesko	2	41		Plnicí otvor	1
19		koliesko	2	42		Uvolňovací ventil	1
20		VidlicA	2	43		o-krúžok	1
21		skrutka	2	44			
22		matka	2	45		Ocelová gulička	3
46		Ocelová gulička	1	62		Pístní tyč	1
47		Valec	1	63		Válec	1

48		o- krúžok	1	64		Nádržka na olej	1
49		Podložka	1	65		podložka	1
50		Pumpa	1	66		Pojistný ventil	1
51		Objímka rukoväte	1	67		o- krúžok	1
52		spojka	1	68		pružina	1
53		Čap	1	69		Pružina	1
54		Spojovací čap	1	70			
55		piest	1	71			
56		Opěrný krúžok	1	72			
57		Opěrný krúžok	1	73		Kryt	1
58		Čep	2	74		Podložka	1
59		Čep	1	75		Podložka	6
60		Tesniací krúžok	1	76			
61		Hlava piestu	1	77		tesnenie	1



ZÁRUČNÝ LIST			
Názov výrobku			
Typ výrobku			
Datum predaja			
Pečiatka a podpis Predajca			
Záznam o vykonanom servisnom zákroku			
Datum prevzatia servisom	Datum provedení opravy	Číslo reklamačného protokolu	Podpis pracovníka
Poznámky			

Dňa 1.1.2014 vstúpil do platnosti zákon c. 89/2012 Zb. Firma XTline s.r.o. v súlade s týmto zákonom poskytuje na Vami zakúpený výrobok zodpovednosť za vady po dobu 24 mesiacov od zakúpenia tovaru (u právnických osôb 12 mes.). Reklamácie budú posúdené naším reklamným oddelením (pozri nižšie) a uzvávané bezplatne opraví servis firmy XTline s.r.o. Miestom pre uplatnenie reklamácie je predajca, u ktorého bol tovar zakúpený. Reklamácia, vrátane odstánenia vady, musí byť vybyvená bez zbytočného odkladu, najneskor do 30 dní odo dna uplatnenia reklamácie, pokiaľ sa predávajúci s kupujúcim nedohodnú na dlhšej lehote. Kupujúci môže uplatniť reklamáciu osobne alebo zasláním tovaru na reklamáciu prepravnou službou na vlastné náklady, v bezpečnom balení. Zásielka musí obsahovať reklamovaný výrobok, predajné dokumenty, podrobný popis závady a kontaktné údaje (spiatocná adresa, telefón).

Vady, ktoré možno odstrániť, budú opravené v zákonnej lehote 30 dní (dobu môžu po vzájomnej dohode predĺžiť).

Po prejavení skrytej vady materiálu do 6 mesiacov od dátumu predaja, ktorá sa nedá odstrániť bude výrobok vymenený za nový (vady, ktoré existovali pri prevzatí tovaru, nie vzniknuté nesprávnym používaním alebo opotrebovaním). Na neodstrániteľné vady a vady, ktoré si je kupujúci schopný opraviť sám môžu po vzájomnej dohode uplatniť primeranú zľavu z kúpnej ceny

Nárok na reklamáciu zaniká, ak :

- Výrobok nebol používaný a udržiavaný podľa návodu na obsluhu
- Výrobok bol používaný v iných podmienkach alebo na iné účely, než na ktoré je určený
- K poškodeniu výrobku alebo k nadmernému opotrebovaniu vinou nedostatočnej údržby, alebo používaním nevhodných alebo nekvalitných mazív apod
- Škody vznikli pôsobením vonkajších mechanických, teplotných či chemických vplyvov - Chyby boli spôsobené nevhodným skladovaním, či manipuláciou s výrobkom
- Výrobok bol použitý nad rámec prípustného zataženia



ES PROHLÁŠENÍ O SHODĚ

Podle zákona č. 22/1997 Sb., § 13: ve znění zákona č. 71/2000 Sb., zákona č. 102/2001 Sb., zákona č. 205/2002 Sb., zákona č. 226/2003 Sb., zákona č. 277/2003 Sb., zákona č. 186/2006 Sb., zákona č. 229/2006 Sb., zákona č. 481/2008 Sb., zákona č. 281/2009 Sb., zákona č. 490/2009 Sb., zákona č. 155/2010 Sb., zákona č. 34/2011 Sb. a zákona č. 100/2013 Sb.



ZAŘÍZENÍ (VÝROBEK) NÁZEV:	ZVEDÁK
TYP:	PT83006B
PROVEDENÍ (JINÁ SPECIFIKACE):	2,5T
EVIDENČNÍ - VÝROBNÍ ČÍSLO:	T83006B
VÝROBCE	
NÁZEV:	XTline s.r.o.
ADRESA:	Průmyslová 2054, 594 01 Velké Meziříčí
IČ:	26246937
DIČ CZ:	26246937

prohlašuje výhradně na vlastní zodpovědnost, že níže uvedené zařízení splňuje všechna příslušná ustanovení předmětných předpisů Evropského společenství:

ES 2006/42/ES, 2009/127/ES, 2012/32/EU - NV č. 176/2008 Sb., o technických požadavcích na strojní zařízení, ve znění NV č. 170/2011 Sb. a NV č. 229/2012 Sb. (dle přílohy II A)
a příslušným předpisům a normám, které z těchto nařízení (směrnic) vyplývají.

POPIS	FUNKCE
KONSTRUKCE, MECHANICKÉ A HYDRAULICKÉ PŘEVODY.	ZAŘÍZENÍ SLOUŽÍ K ZVEDÁNÍ BŘEMEN.

Seznam použitých technických předpisů a harmonizovaných norem

ČSN EN ISO 12100;Bezpečnost strojních zařízení - Všeobecné zásady pro konstrukci - Posouzení rizika a snižování rizika;2011-07-01
ISO 11684;Bezpečnostní piktogramy;1995-01-15
ČSN EN 1005-3+A1;Bezpečnost strojních zařízení - Fyzická výkonnost člověka - Část 3: Doporučené mezní síly pro obsluhu strojních zařízení;2009-05-01
ČSN EN 1070;Bezpečnost strojních zařízení - Terminologie;2000-05-01
ČSN EN 349+A1;Bezpečnost strojních zařízení - Nejmenší mezery k zamezení stlačení částí lidského těla;2009-01-01
ČSN EN 953+A1;Bezpečnost strojních zařízení - Ochranné kryty - Všeobecné požadavky pro konstrukci a výrobu pevných a pohyblivých ochranných krytů;2009-09-01
ČSN EN 1493;Zvedáky vozidel;2011-01-01
ČSN EN ISO 4413;Hydraulika - Všeobecná pravidla a bezpečnostní požadavky na hydraulické systémy a jejich součásti;2011-07-01

Zvolený postup posuzování shody

Posouzení shody za stanovených podmínek (výrobcem nebo oprávněným zástupcem výrobce). Zákon č. 22/1997 Sb., ve znění změn, § 12 odst. 3, písm. a)

Jméno, adresu a identifikační číslo notifikované osoby, která provedla ES přezkoušení typu a číslo certifikátu ES přezkoušení typu.

Na uvedené zařízení se nevztahuje povinné přezkoušení typu autorizovanou zkušebnou. Osoba pověřená kompletací technické dokumentace:

Ing. Petr Vrána, kancelář - 61400 Brno, Proškovo nám. 21

Údaje o totožnosti osoby oprávněné vypracovat prohlášení jménem výrobce nebo jeho oprávněného zástupce a její podpis.

místo:	Velké Meziříčí	Jméno:	Funkce:	Podpis:
datum:	2013-05-16		jednatel	