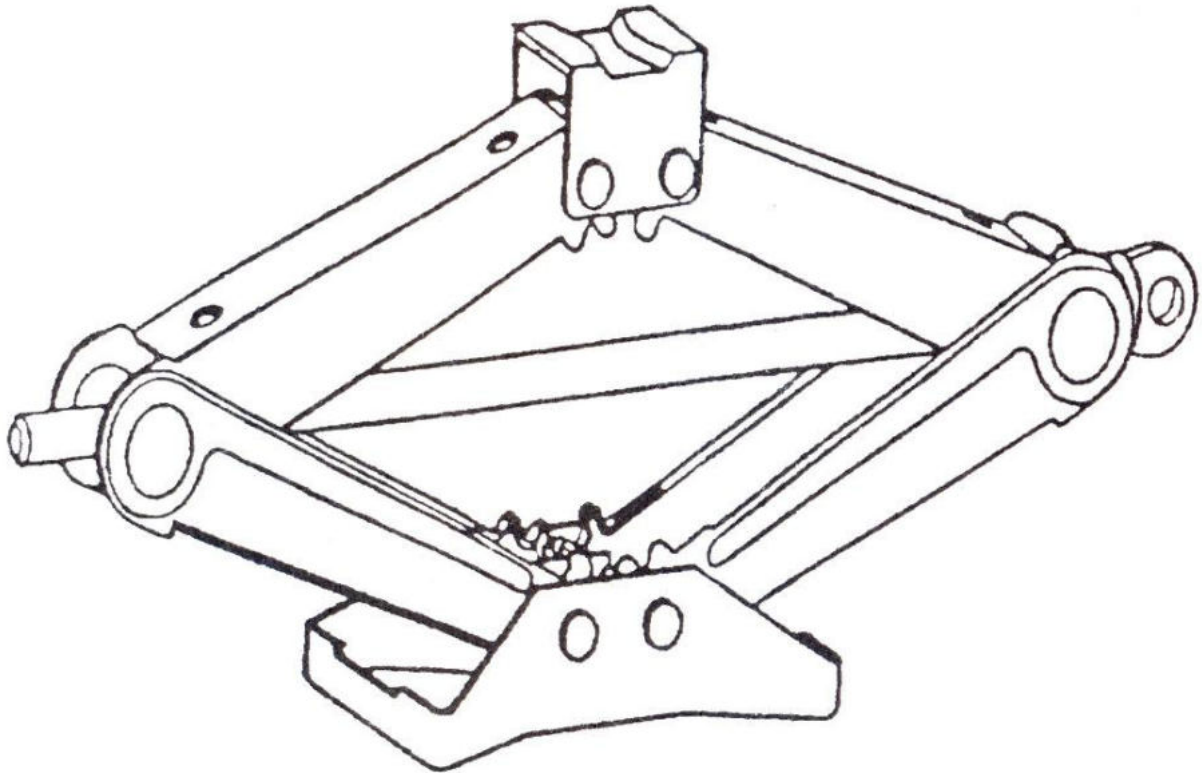


**Nůžkový zvedák 1T, 2T,  
PT10102(T 10102),PT10202(T 10202)  
Uživatelský návod**



**PRO VLASTNÍ BEZPEČNOST**

Před použitím pečlivě přečtěte a následně uschovejte tento uživatelský návod pro pozdější použití.

Technická vylepšení a  
úpravy bez upozornění  
vyhrazena !!!

## **UPOZORNĚNÍ:**

Toto zařízení je určeno pouze pro zvedání. Zvedák může být používán pouze na pevném rovném podkladu. Vždy zajistěte kola a zatáhněte ruční brzdu zvedaného vozidla. Pro podepření vozidla používejte k tomu určené podpěry. Nezatěžujte zvedák více než je jeho jmenovitá nosnost. Před zvedáním vozidla se ujistěte, že je zvedák v dobrém technickém stavu.

## **POSTUP PRÁCE:**

### **1. PŘED VÝMĚNOU KOLA**

- Vozidlo postavte na rovný pevný povrch.
- U automatické převodovky nastavte parkovací polohu, u manuální převodovky zařaďte zpátečku.
- Zatáhněte ruční brzdu a zapněte „blinkry“.
- Zablokujte přední a zadní část kola, které je diagonálně protilehlé kolu, které se chystáte měnit. (příklad: při demontáži a montáži levého předního kola zablokujte právě zadní kolo).
- Povolte šrouby kola, ale nevytahujte je.
- Tyčí na zvedáku otáčejte k zvednutí opěrné části zvedáku k opěrné hraně vozidla. Zvedák umístěte pod místo určené k podepření zvedákem výrobcem vozidla.
- Rameno dále zvedejte otáčením tyče dokud přesně nedosedne na určenou plochu.

### **2. ZVEDNUTÍ VOZIDLA**

- Zvedněte vozidlo tak, aby se kolo určené k demontáži nedotýkalo země.
- Vyšroubujte zajišťovací šrouby a sundejte kolo.
- Z disku kola, které se chystáte namontovat odstraňte všechny nečistoty, hlavně z dosedacích ploch.
- Každý šroub dotáhněte pouze rukou.

### **3. SPOUŠTENÍ VOZIDLA**

- Vozidlo kompletně spusťte.
- Klíčem dotáhněte všechny šrouby.
- Odstraňte blokovací klíny od blokovaného kola.
- Bezpečně uložte demontované kolo a zvedák vč. použitého nářadí a příslušenství.

## **ÚDRŽBA, KONTOLA A OPRAVA**

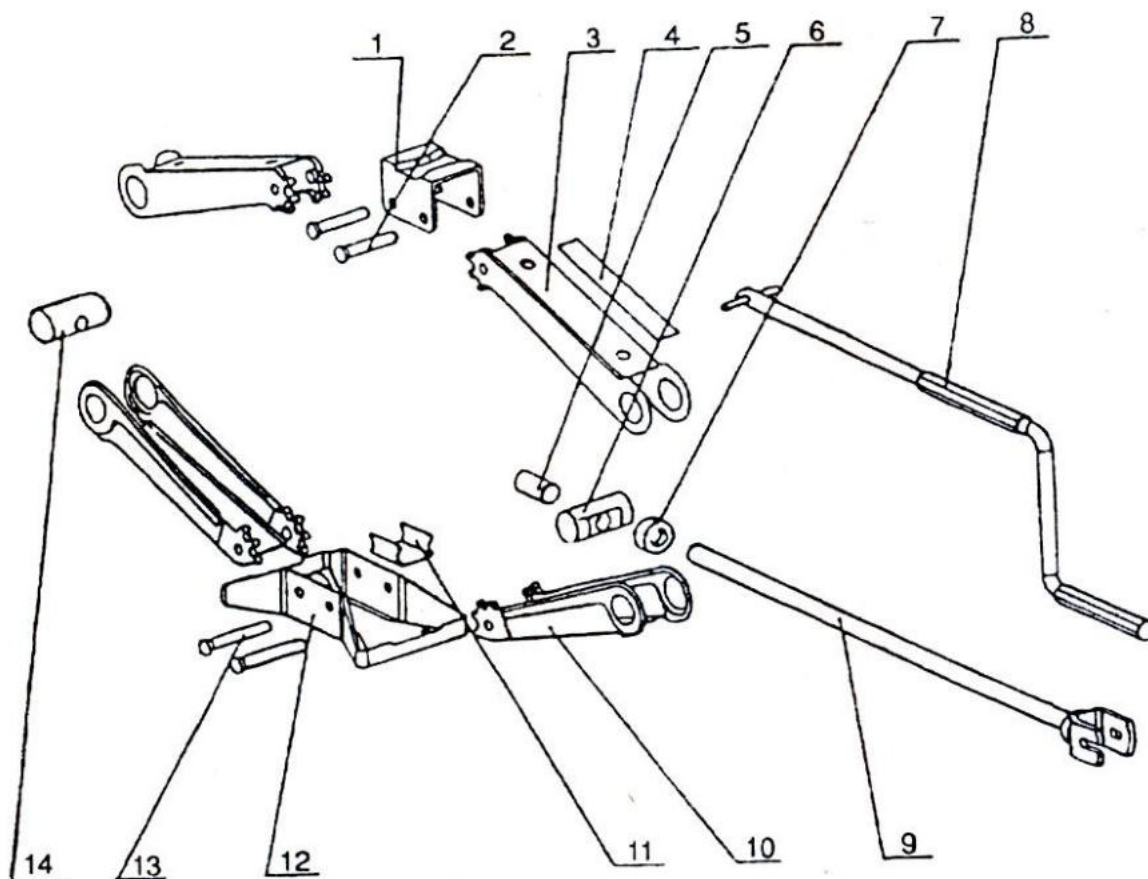
- Zvedák udržujte čistý a pravidelně mažte pohyblivé části odpovídající vazelínou každé 3 měsíce.
- Když zvedák nepoužíváte, skladujte jej ve zcela spuštěné poloze.
- Kontrola stavu zvedáku by měla být provedena před každým použitím. Prasklé sváry, poškozené nebo chybějící části mohou mít vliv na správný chod zvedáku a na vaši bezpečnost.
- Vzhledem k potenciálnímu riziku úrazu jsou zakázány veškeré úpravy zvedáku.

### TECHNICKÉ PARAMETRY:

Označení	Nosnost	Min. výška	Max. výška
26844(T10102)	1.000 kg	88 mm	383 mm
26845(T10202)	2.000 kg	90 mm	380 mm

### SLOŽENÍ:

Číslo	Popis	ks
1	Sedlo – podpěrná dosedací část	1
2	Nýt pro zajištění sedla	2
3	Zdvihací rameno horní	2
4	Štítek	1
5	Objímka	1
6	Konzola	1
7	Těsnění	1
8	Ovládací tyč	1
9	Táhlo ovládací tyče	1
10	Zdvihací rameno spodní	2
11	Vnitřní opěrný profil	1
12	Základna	1
13	Nýt pro zajištění ramene v základně	2
14	Matice	1



### **Všeobecné záruční podmínky**

Dne 1.1.2014 vstoupil v platnost zákon č. 89/2012 Sb. Firma Xtline s.r.o. v souladu s tímto zákonem poskytuje na Vámi zakoupený výrobek odpovědnost za vady po dobu 24 měsíců (u právnických osob 12 měsíců). Reklamacie budou posouzeny naším reklamačním oddělením (viz níže) a uznané bezplatně opraví servis firmy XTline s.r.o.

Místem pro uplatnění reklamacie je prodejce, u kterého bylo zboží zakoupeno. Reklamacie, včetně odstranění vady, musí být vyřízena bez zbytečného odkladu, nejpozději do 30 dnů ode dne uplatnění reklamacie, pokud se prodávající s kupujícím nedohodnou na delší lhůtě.

Kupující může uplatnit reklamaci osobně nebo zasláním zboží k reklamaci přepravní službou na vlastní náklady, v bezpečném balení. Zásilka musí obsahovat reklamovaný výrobek, prodejní

dokumenty, podrobný popis závady a kontaktní údaje (zpáteční adresa, telefon).

Vady, které lze odstranit, budou opraveny v zákonné lhůtě 30 dnů (dobu lze po vzájemné dohodě prodloužit). Po projevení skryté vady materiálu do 6 měsíců od data prodeje, která nelze odstranit, bude výrobek vyměněn za nový (vady, které existovaly při převzetí zboží, nikoli

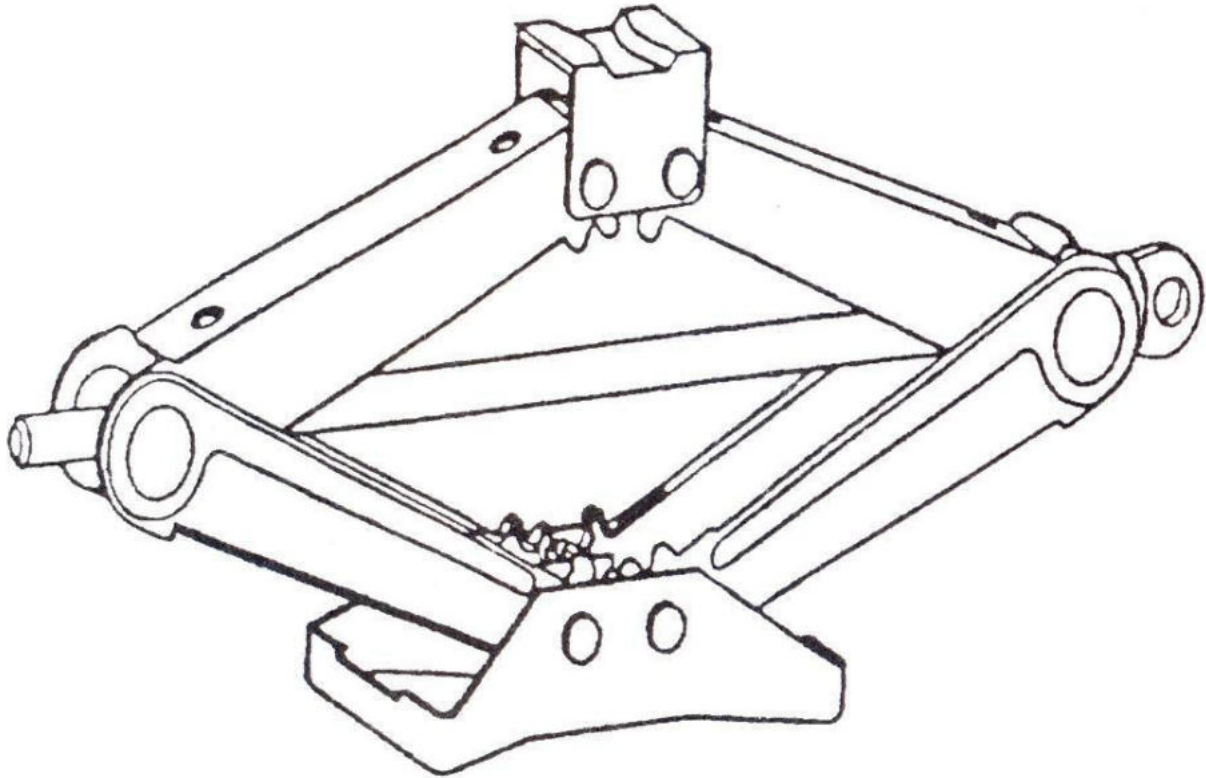
vzniklé nesprávným používáním nebo opotřebením). Na neodstranitelné vady a vady, které si je kupující schopen opravit sám lze po vzájemné dohodě uplatnit primerenou slevu z kupní ceny.

Nárok na reklamaci zaniká, jestliže:

- výrobek nebyl používán a udržován podle návodu k obsluze
- výrobek byl používán v jiných podmínkách nebo k jiným účelům, než ke kterým je určen nebo používáním nevhodných nebo nekvalitních maziv apod.
- škody vzniklé působením vnějších mechanických, teplotních či chemických vlivů - vady byly způsobeny nevhodným skladováním či manipulací s výrobkem
- výrobek byl použit nad rámec přípustného zatížení

<b>ZÁRUČNÍ LIST</b>			
Název výrobku			
Typ výrobku	Hydraulický zvedák		
Datum prodeje			
Razítko a podpis prodejce			
<b>Záznam o provedeném servisním zákroku</b>			
Datum převzetí servisem	Datum provedení opravy	Číslo reklamačního protokolu	Podpis pracovníka
<b>Poznámky</b>			

**Nožicový zdvihák 1T, 2T,  
PT10102(T10102),PT10202(T10202)  
Užívateľský návod**



**PRE VLASTNÉ BEZPEČNOSŤ**

Pred použitím starostlivo prečítajte a následne uschovajte tento použitie návod pre neskoršie použitie.

Technická vylepšenia a  
úpravy bez  
upozornění vyhrazena  
!!!

## UPOZORNENIE:

Toto zariadenie je určené iba pre zdvíhanie. Zdvihák môže byť používaný len na pevnom rovnom podklade. Vždy zaistíte kolesá a zatahnete ručnú brzdu zdvíhaného vozidla. Pre podopretie vozidla používajte k tomu určené podpery. Nezaťažujte zdvihák viac ako je jeho menovitá nosnosť. Pred zdvíhaním vozidla sa uistite, že je zdvihák v dobrom technickom stave.

## POSTUP PRÁCE:

### 1. PRED VÝMENOU KOLA

- Vozidlo postavte na rovný pevný povrch.
- Pri automatickej prevodovke nastavte parkovaciu polohu, pri manuálnej prevodovke zaradíte spiatocku.
- Zatiahnite ručnú brzdu a zapnite "blinkre".
- Zablokujte predná a zadná časť kolesa, ktoré je diagonálne protifaľné kolesu, ktoré sa chystáte meniť. (príklad: pri demontážou a montáži ľavého predného kolesa zablokujte práve zadné koleso).
- Povoľte skrutky kolesa, ale nevyťahujte ich.
- Tyči na zdviháku otáčajte k zdvihnutiu opornej časti zdviháka k opornej hrane vozidla. Zdvihák umiestnite pod miesto určené na podopretie zdvihákom výrobcom vozidla.
- Rameno ďalej zdvíhajte otáčaním tyče kým presne zapadol na určenú plochu.

### 2. ZDVIHNUTIE VOZIDLA

- Zdvihnute vozidlo tak, aby sa koleso určené na demontážou nedotýkalo zeme.
- Vyskrutkujte zaistovacie skrutky a zložte koleso.
- Z disku kolesa, ktoré sa chystáte namontovať odstráňte všetky nečistoty, hlavne z dosadacích plôch.
- Každý skrutku dotiahnite len rukou.

### 3. spúšťanie VOZIDLA

- Vozidlo kompletne spustite.
- Kľúčom dotiahnite všetky skrutky.
- Odstráňte blokovacie klíny od zablokovaného kolesa.
- Bezpečne uložte demontované koleso a zdvihák vr. použitého náradia a príslušenstva.

## ÚDRŽBA, KONTROLA A OPRAVA

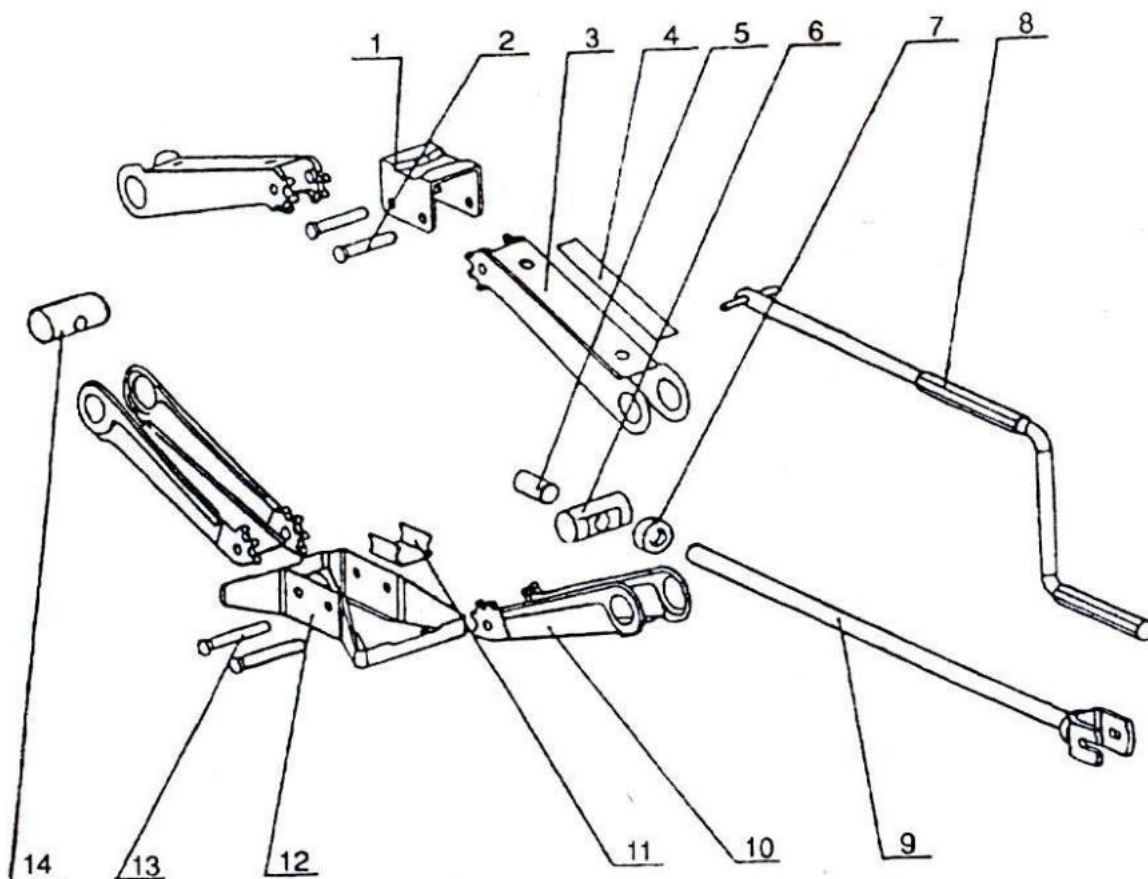
- Zdvihák udržiavajte čistý a pravidelne mažte pohyblivé časti zodpovedajúcej vazelínou každé 3 mesiace.
- Keď zdvihák nepoužívate, skladujte ho v úplne spustenej polohe.
- Kontrola stavu zdviháku by mala byť vykonaná pred každým použitím. Prasknuté zvary, poškodené alebo chýbajúce časti môžu mať vplyv na správny chod zdviháka a na vašu bezpečnosť.
- Vzhľadom k potenciálnemu riziku úrazu sú zakázané všetky úpravy zdviháka.

TECHNICKÉ PARAMETRY:

Označení	Nosnost	Min. výška	Max. výška
26844(T10102)	1.000 kg	88 mm	383 mm
26845(T10202)	2.000 kg	90 mm	380 mm

SLOŽENÍ:

Číslo	Popis	ks
1	Sedlo – podperná dosadaciú časť	1
2	Nit pre zaistenie sedla	2
3	Zdvíhacie rameno horné	2
4	štitok	1
5	Objímka	1
6	Konzola	1
7	tesnenie	1
8	ovládacia tyč	1
9	Tiahlo ovládacej tyče	1
10	Zdvíhacie rameno spodné	2
11	Vnútorne oporný profil	1
12	základňa	1
13	Nit pre zaistenie ramena v základni	2
14	Matica	1



## **Všeobecné záručné podmienky**

Dňa 1.1.2014 vstúpil do platnosti zákon c. 89/2012 Zb. Firma XTline s.r.o. v súlade s týmto zákonom poskytuje na Vami zakúpený výrobok zodpovednosť za vady po dobu 24 mesiacov od zakúpenia tovaru (u právnických osôb 12 mes.). Reklamácie budú posúdené naším reklamacným oddelením (pozri nižšie) a uzvávané bezplatne opraví servis firmy XTline s.r.o. Miestom pre uplatnenie reklamácie je predajca, u ktorého bol tovar zakúpený. Reklamácia, vrátane odstánenia vady, musí byť vybyvená bez zbytočného odkladu, najneskor do 30 dní odo dňa uplatnenia reklamácie, pokiaľ sa predávajúci s kupujúcim nedohodnú na dlhšej lehote. Kupujúci môže uplatniť reklamáciu osobne alebo zaslaním tovaru na reklamáciu prepravnou službou na vlastné náklady, v bezpečnom balení. Zásielka musí obsahovať reklamovaný výrobok, predajné dokumenty, podrobný popis závady a kontaktné údaje (spiatocná adresa, telefón).

Vady, ktoré možno odstrániť, budú opravené v zákonnej lehote 30 dní (dobu môžu po vzájomnej dohode predĺžiť).

Po prejavení skrytej vady materiálu do 6 mesiacov od dátumu predaja, ktorá sa nedá odstrániť bude výrobok vymenený za nový (vady, ktoré existovali pri prevzatí tovaru, nie vzniknuté nesprávnym používaním alebo opotrebovaním). Na neodstrániteľné vady a vady, ktoré si je kupujúci schopný opraviť sám môžu po vzájomnej dohode uplatniť primeraná zľava z kúpnej ceny

Nárok na reklamáciu zaniká, ak :

- Výrobok nebol používaný a udržiavaný podľa návodu na obsluhu
- Výrobok bol používaný v iných podmienkach alebo na iné účely, než na ktoré je určený
- K poškodeniu výrobku alebo k nadmernému opotrebovaniu vinou nedostatočnej údržby, alebo používaním nevhodných alebo nekvalitných mazív apod
- Škody vznikli pôsobením vonkajších mechanických, teplotných či chemických vplyvov - Chyby boli spôsobené nevhodným skladovaním, či manipuláciou s výrobkom
- Výrobok bol použitý nad rámec prípustného zataženia

<b>ZÁRUČNÝ LIST</b>			
Názov výrobku			
Typ výrobku	Hydraulický zdvihák		
Datum predaja			
Pečiatka a podpis predajcu			
Záznam o vykonanom servisnom zákroku			
Dátum prevzatia servisom	Dátum vykonania opravy	Číslo reklamačného protokolu	Podpis pracovníka
<b>Poznámky</b>			





# ES PROHLÁŠENÍ O SHODĚ

Podle zákona č. 22/1997 Sb., § 13: ve znění zákona č. 71/2000 Sb., zákona č. 102/2001 Sb., zákona č. 205/2002 Sb., zákona č. 226/2003 Sb., zákona č. 277/2003 Sb., zákona č. 186/2006 Sb., zákona č. 229/2006 Sb., zákona č. 481/2008 Sb., zákona č. 281/2009 Sb., zákona č. 490/2009 Sb., zákona č. 155/2010 Sb., zákona č. 34/2011 Sb. a zákona č. 100/2013 Sb.



<b>ZAŘÍZENÍ (VÝROBEK) NÁZEV:</b>	ZVEDÁK
<b>TYP:</b>	T
<b>PROVEDENÍ (JINÁ SPECIFIKACE):</b>	1T, 2T
<b>EVIDENČNÍ - VÝROBNÍ ČÍSLO:</b>	T10102, T10202
<b>VÝROBCE</b>	
<b>NÁZEV:</b>	XTline s.r.o.
<b>ADRESA:</b>	Průmyslová 2054, Velké Meziříčí 59401
<b>IČ:</b>	26246937
<b>DIČ CZ:</b>	26246937

prohlašuje výhradně na vlastní zodpovědnost, že níže uvedené zařízení splňuje všechna příslušná ustanovení předmětných předpisů Evropského společenství:

ES 2006/42/ES, 2009/127/ES, 2012/32/EU - NV č. 176/2008 Sb., o technických požadavcích na strojní zařízení, ve znění NV č. 170/2011 Sb. a NV č. 229/2012 Sb. (dle přílohy II A)  
a příslušným předpisům a normám, které z těchto nařízení (směrnic) vyplývají.

POPIS	FUNKCE
KONSTRUKCE, MECHANICKÉ A HYDRAULICKÉ PŘEVODY.	ZAŘÍZENÍ SLOUŽÍ K ZVEDÁNÍ BŘEMEN.

## Seznam použitých technických předpisů a harmonizovaných norem

ČSN EN ISO 12100;Bezpečnost strojních zařízení - Všeobecné zásady pro konstrukci - Posouzení rizika a snižování rizika;2011-07-01  
ISO 11684;Bezpečnostní piktogramy;1995-01-15  
ČSN EN 1005-3+A1;Bezpečnost strojních zařízení - Fyzická výkonnost člověka - Část 3: Doporučené mezní síly pro obsluhu strojních zařízení;2009-05-01  
ČSN EN 1070;Bezpečnost strojních zařízení - Terminologie;2000-05-01  
ČSN EN 349+A1;Bezpečnost strojních zařízení - Nejmenší mezery k zamezení stlačení částí lidského těla;2009-01-01  
ČSN EN 953+A1;Bezpečnost strojních zařízení - Ochranné kryty - Všeobecné požadavky pro konstrukci a výrobu pevných a pohyblivých ochranných krytů;2009-09-01  
ČSN EN 1493;Zvedáky vozidel;2011-01-01  
ČSN EN ISO 4413;Hydraulika - Všeobecná pravidla a bezpečnostní požadavky na hydraulické systémy a jejich součásti;2011-07-01

## Zvolený postup posuzování shody

Posouzení shody za stanovených podmínek ( výrobcem nebo oprávněným zástupcem výrobce ). Zákon č. 22/1997 Sb., ve znění změn, § 12 odst. 3, písm. a)

**Jméno, adresu a identifikační číslo notifikované osoby, která provedla ES přezkoušení typu a číslo certifikátu ES přezkoušení typu.**

Na uvedené zařízení se nevztahuje povinné přezkoušení typu autorizovanou zkušebnou. Osoba pověřená kompletací technické dokumentace:

Ing. Petr Vrána, kancelář - 61400 Brno, Proškovo nám. 21

Údaje o totožnosti osoby oprávněné vypracovat prohlášení jménem výrobce nebo jeho oprávněného zástupce a její podpis.

místo:	Náměšť nad Oslavou	Jméno:	Funkce:	Podpis:
datum:	2013-05-16		jednatel	