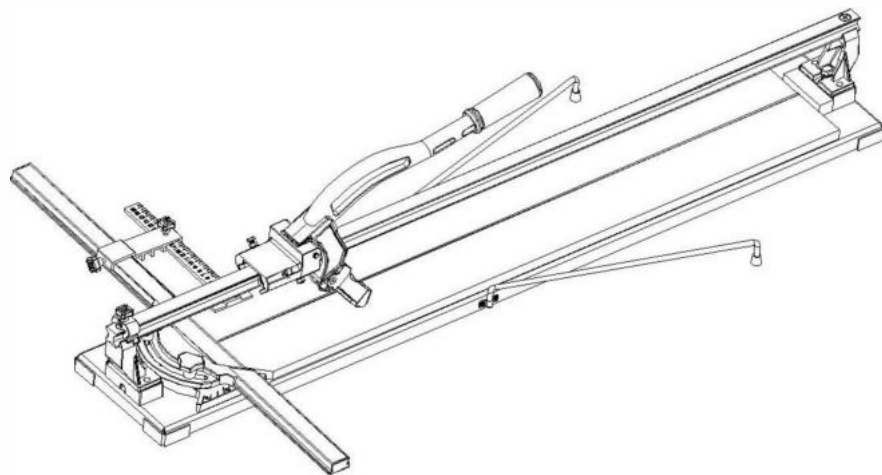
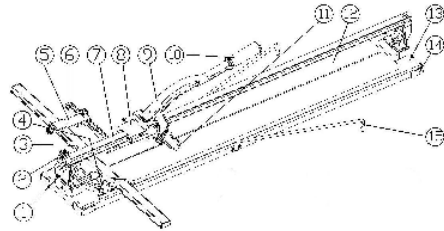


Návod k obsluze řezaček dlažby

P8102E, P8102EP, P8101 E



KONSTRUKCE



- | | |
|---|--------------------------------|
| (1) PODPĚRA | (9) RUKOJEŤ |
| (2) ZARÁŽKA VODÍCÍ LIŠTY | (10) DRŽADLO |
| (3) HLAVNÍ MĚŘIDLO | (11) LAMAČ S GUMOVOU ZÁKLADNOU |
| (4) ZARÁŽKA | (12) GUMOVÁ PODLOŽKA |
| (5) HLINÍKOVÁ SPOJNICE | (13) OCELOVÉ TĚLO |
| (6) PLASTOVÉ MĚŘIDLO (není součástí balení) | (14) GUMOVÁ NOHA |
| (7) VODÍCÍ LIŠTA | (15) ROZŠÍROVACÍ VODÍTKO |
| (8) KLUZÁK S KULIČKOVÝMI LOŽISKY | |

TECHNICKÁ DATA

Item No.	P8102E (600MM)	P8102EP (800MM)	P8101E (600MM)
Základní rozměr	895*230*2.5 (mm)	1095*230*2.5 (mm)	1095*230*2.5 (mm)
Rozměr kolečka	Φ20*14*5 (mm)	Φ20*14*5 (mm)	Φ22*6*2 (mm)
Max.délka řezu	600 (mm)	800 (mm)	800 (mm)
Max.šikmý řez	430 (mm)	570 (mm)	570 (mm)
Úhel šikmého řezu	0--45 (degree)	0--45 (degree)	0--45 (degree)
Max.síla řezu	16 (mm)	16 (mm)	16 (mm)
Přesnost řezu	0.5-1 (mm)	0.5-1 (mm)	0.5-1 (mm)
Rozměry balení	930*240*260 (cm)	1130*240*260 (cm)	1130*240*260 (cm)
Váha	13.6 (kg)	15.6 (kg)	8.5 (kg)

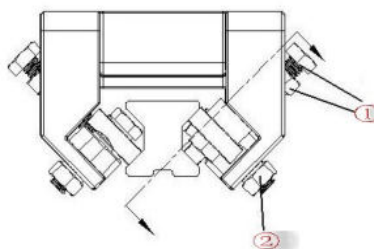
1. Přílušenství

- 1.hlavní měřidlo ----- 1ks
- 2.hliníková spojnice ----- 1ks



2. Seřízení

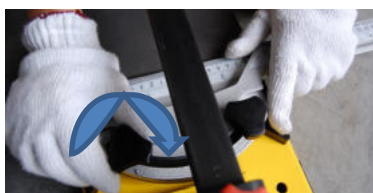
1.Před použitím seřídte šrouby pomocí klíče č.6 (povolte proti směru hod.ruč), tak aby kluzák chodil přesně přímo.



2.Pokud používáte řezačku delší dobu, seřídte opětovně kluzák stejným způsobem (bod č.1). Může se rozladit a nepracovat spolehlivě.

3. Jak použít měřidlo

1.Upevněte měřidlo utáhnutím 2 šroubů ve směru hod.ruč. při rovnoběžném řezání(P3)



P3

2.Nasadte hliníkovou spojnici na hlavní měřidlo a utáhněte šroub (P4)



P4

4. Jak řezat

1. Postupně prořízněte glazuru kachle tlakem na pohyblivé vodítko. Na vodítko tlačte pouze v délce dlaždice. Po té co provedete plynulý a čistý řez, nepohybujte s dlaždicí. Nechte ji na místě. (P5 a P7)

2.Přitlačte lamač na dlaždici a postupným tlakem ji zlomte v řezu. (P6)



P5



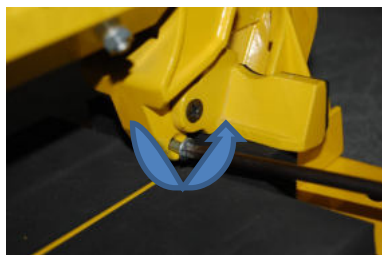
P6



P7

5. Jak vyměnit řezné kolečko

1. Použijte křížový šroubovák a odšroubujte šrouby proti směru hod.ručiček.
2. Vyměňte řezné kolečko a utáhněte šroub ve směru hod.ručiček.



6. Náradí potřebné při výměně kolečka

1. klíč OP 8-10mm
2. klíč plochý 12-14mm
3. křížový šroubovák



Upozornění

1. Řezací kolečko se nesmí dotýkat dlaždice při jejím lámání!
2. Netlačte příliš na držadlo, řez by mohl být hrubý a rohy odrolené.
3. Glazura na některých dlaždicích je velmi tvrdá a může otupit řezací kolečko rychleji než je zvykem..
4. Řezačka musí být umístěna na rovném stabilním podkladu, aby pracovala spolehlivě