

UŽIVATELSKÝ NÁVOD
P19600 (T820050), P19601 (TA820085)

POJÍZDNÝ ZVEDÁK 2T; 1,5T – přenosný



	P19600	P19601
NOSNOST MAX.:	2 000 kg	1 500kg
MIN. VÝŠKA:	135 mm	130 mm
MAX. VÝŠKA:	340 mm	300mm
HMOTNOST:	8,7kg	6,8kg

Prvním použitím tohoto výrobku uživatel svou svobodnou vůlí stvrzuje, že tento manuál řádně prostudoval, pochopil všechny náležitosti a seznámil se se všemi riziky spojenými s jeho užíváním.

PRÁCE SE ZVEDÁKEM:

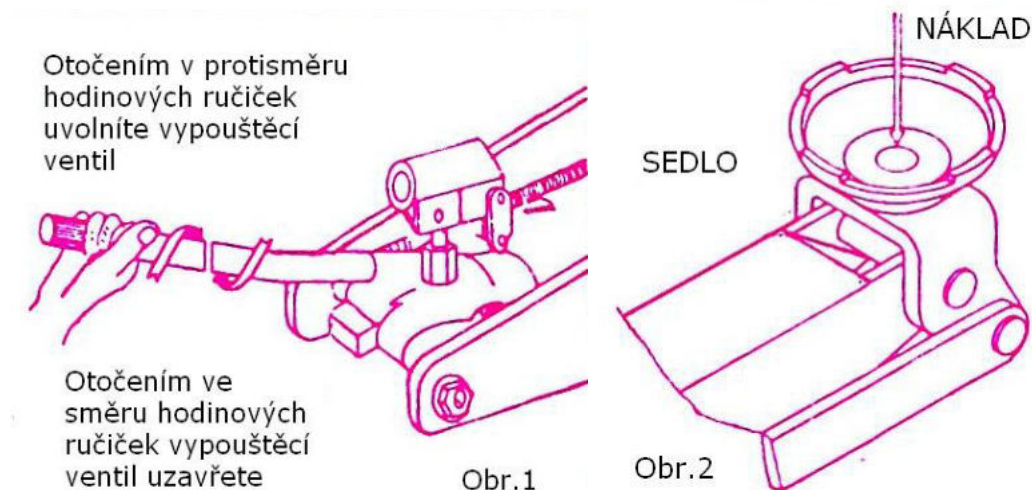
Před použitím tohoto zvedáku je povinností majitele a/nebo obsluhy přečíst a seznámit se s touto uživatelskou příručkou a porozumět všem upozorněním a instrukcím včetně procesu kontroly a údržby, které obsahuje tato příručka a které jsou umístěny na zvedáku. Každý, kdo pracuje s tímto zařízením musí být seznámen s obsluhou, upozorněními, údržbou atd., aby byla zajištěna bezpečná manipulace a práce s tímto zvedákem. Tuto uživatelskou příručku uschovejte pro pozdější potřebu.

Zvednutí vozidla:

1. Pootočením v protisměru hodinových ručiček uvolněte vypouštěcí ventil . Pumpovací tyč vsuňte do objímky t a naprázdno zapumpujte tyčí cca 6x – dojde tak k rovnoměrné distribuci hydraulického oleje do celého systému a k vypuštění nežádoucího vzduchu ze systému. (Obr. 1)
2. Otočte vypouštěcí ventil ve směru hodinových ručiček do zavřené polohy.
NEPŘETÁHNĚTE!
3. K zvednutí vozidla do požadované polohy do objímky vsuňte ovládací tyč a pumpujte nahoru a dolů. (Obr. 2)
4. Umístěte podpěry pod podvozek do míst k tomu určených výrobcem vozidla. Nepohybujte se pod vozidlem, pokud nestojí na podpěrách. Zvedáky nejsou konstruovány pro dlouhodobé zvednutí těžkého nákladu. **POMALU** otočte vypouštěcím ventilem v protisměru hodinových ručiček ke spuštění vozidla na podpěry.

Spuštění vozidla:

1. Otáčením ve směru hodinových ručiček vypouštěcí ventil zavřete.
2. Pumpování zdvihnete vozidlo z podpěr.
3. Odstraňte podpěry. Nepohybujte se pod vozidlem během jeho spuštění.
4. Uvolněte **POMALÝM** otočením v protisměru hodinových ručiček vypouštěcí ventil ke spuštění vozidla na zem.



UPOZORNĚNÍ:

1. Před použitím zvedáku si pozorně přečtěte návod a následujte všechny upozornění a instrukce.
2. Nepřekračujte povolenou nosnost.
3. Zvedák je konstruován pro použití pouze na rovném a tvrdém podkladu.
4. Náklad musí být okamžitě po zvednutí zabezpečen odpovídajícími prostředky.
5. Nijak nemanipulujte s vozidlem, pokud je na zvedáku.
6. Zdvihejte v místech, které je na vozidle určeno dle jeho výrobce.
7. Pouze přípravy a/nebo nástavce dodávané výrobcem mohou být použity.

4. 8. Na zvedáku by neměly být prováděny žádné změny či úpravy.
9. Porušením těchto upozornění může dojít k poškození zvedáku a/nebo může dojít ke zranění osob a majetku.
10. Kontrolujte stav před každým použitím.
11. Zvedák může používat pouze osoba k tomu oprávněná.
12. Prostor pro pohyb břemene a zvedáku musí být volný.
13. Po krátkém zdvihnutí je potřeba zkontrolovat, zda je vozidlo ve správné a bezpečné poloze.
14. Obsluha musí po celou dobu zvedání břemene zvedák sledovat a kontrolovat.
15. Zdržovat se v prostorách dráhy břemene a zvedáku při manipulaci je přísně zakázáno.
16. Vstupovat na břemeno nebo zvedák během manipulace je zakázáno, pokud to nevyžaduje postup

Kontrola:

Výrobek by měl být udržován dle tohoto návodu k použití. Na tomto výrobku by neměly být prováděny žádné úpravy.

1. Před každým použitím by měla být provedena vizuální kontrola stavu, např. prasklé sváry, poškození, ohnutí, nechybí-li nebo nejsou-li poškozeny nějaké části.
2. Kontrola by měla být provedena dle instrukcí v tomto manuálu.
3. Zkontrolujte, jestli není prasklý nebo zlomený nějaký svár, jestli se nevyskytuje rozsáhlá koroze, jestli nejsou povolené, poškozené nebo chybějící některé části. Upozorňujeme, že některé opravy mohou být prováděny pouze se speciálním příslušenstvím a odbornými znalostmi. (viz. Bod č. 4 v oddíle Údržba)
4. Vypusťte vzduch ze zvedáku, pokud je potřeba.

Údržba:

Je doporučena pravidelná měsíční revize. Mazání je pro zvedáky velmi důležité, protože nesou velké zatížení. Jakákoliv nečistota jako prach, hlína, štěrk atd. může způsobit pomalejší pohyb nebo velice závažně poškodit vnitřní součásti. Následující postup je vytvořen pro správný chod zvedáku.

1. Mažte zvedací válec, závity, a pumpování mechanismus lehkým olejem.
2. Vizuálně kontrolujte jestli nejsou prasklé sváry, ohnutí, poškození nebo ztrátu částí nebo únik oleje.
3. Výrobek by měl být okamžitě zkontrolován, pokud byl vystaven nadměrnému nákladu nebo nárazu.
4. Jakmile hydraulický zvedák pracuje abnormálně, měl by být uveden mimo provoz dokud nebude opraven odborným servisem.
5. Udržujte čisté všechny povrchy, štítky a upozornění.
6. Kontrolujte stav oleje.
7. Kontrolujte válce každé tři měsíce, jestli se nevyskytuje rozsáhlá koroze. Vyčistěte je, jestli je potřeba a přetřete olejem navlhčeným hadříkem. Když není zvedák používán, vždy by měl být spuštěný dolů.

Vždy skladujte zvedák v plně spuštěné poloze. Toto ochrání důležité části proti korozi. Nepoužívejte brzdovou kapalinu, olej do převodovky nebo běžný motorový olej – mohlo by dojít k poškození. Vždy používejte oleje určené do hydraulických zvedáku (SAE 10)

ODSTRANĚNÍ VZDUCHU:

1. Otočte vypouštěcím ventilem v protisměru hodinových ručiček o jednu otáčku k otevření.
2. Osmkrát zapumpujte v plném rozsahu.
3. Otočte vypouštěcím ventilem ve směru hodinových ručiček k uzavření.
4. Pumpujte tyčí dokud válec nedosáhne maximální výšky a několikrát zapumpujte k odstranění vzduchu z válce.
5. Opatrně a pomalu sevřete krytku plnění oleje k vypuštění zachyceného vzduchu.
6. Otočte o jednu otáčku vypouštěcí ventil v protisměru hodinových ručiček a spusťte válec do nejnižší polohy. Použijte sílu, pokud bude potřeba.

- Otočte vypouštěcím ventilem ve směru hodinových ručiček do uzavřené polohy a zkontrolujte činnost zvedání. Je možné, že předešlý postup bude muset být proveden několikrát k dokonalému vypuštění vzduchu.

SERVIS:

V jakémkoliv případě, kdy se zdá být zvedák poškozený, je opotřeбенý nebo pracuje abnormálně, měl by být odstaven mimo provoz, dokud nebude opraven autorizovaným servisem. Pro opravu použijte pouze náhradní díly autorizované výrobcem. Volejte oddělení zákaznického servisu. Jednou ročně je doporučeno provést kontrolu výrobcem nebo odbornými servisy k zajištění optimálního stavu vašeho zvedáku a taktéž kontrolu bezpečnostních štítků a nápisů určených výrobcem.

Kontrola stavu oleje:

- Otočte vypouštěcí ventil v protisměru hodinových ručiček ke spuštění zvedacího válce do spodní polohy. To může vyžadovat zatlačení silou.
- Odstraňte kontrolní talíř.
- Zvedák postavte na rovný podklad, odstraňte uzávěr plnicího otvoru. Postavte zvedák do vertikální polohy s nástavcem pro tyč v dolní poloze. Olej by měl být v rovině se spodní částí plnicího otvoru. Jestliže ne, doplňte olej. **NEPŘEPLŇTE.** Vždy plňte novým čistým hydraulickým olejem.
- Vraťte zpět uzávěr plnicího otvoru a kontrolní talíř.
- Zkontrolujte chod zvedáku.

Pumpovací tyč se při zatížení zvedáku sama zvedá	Pumpovací tyč se při zatížení zvedáku sama spouští	Zvedák nezvedá náklad	Zvedák neudrží náklad zvednutý	Zvedák nezvedá do plné výšky	Při pumpování je zvedací rameno nestabilní	Zvedák se zcela nespouští	Řešení problémů
		X		X	X		Málo oleje v hydraulickém systému. Sundejte krytku plnicího otvoru a naplňte nádržku čistým hydraulickým olejem
		X		X		X	Odchlipte krytku plnicího otvoru (71) k vypuštění vzduchu
		X		X	X		V systému se vyskytuje vzduch. Otevřete vypouštěcí ventil (42) o jednu plnou otočku. Zadní část zvedněte tak, až bude zvedák ve vertikální poloze. Důrazně zapumpujte ovládací tyč. Uzavřete vypouštěcí ventil a pokračujte v práci.
X	X	X	X				Tlačný válec není uzavřený. Spusťte zvedací rameno (30), uzavřete vypouštěcí ventil. Jednu nohu položte na přední kolečko (12) a rukou zdvihnete zvedací rameno do plné výšky. Otevřete vypouštěcí ventil pro spuštění ramene. Nyní by měl zvedák pracovat normálně.
						X	Pružina, která stahuje zvedací rameno k zemi může být zlomená nebo nezaháknutá. Vyměňte zpětnou pružinu. Pravděpodobně je potřeba promazat všechny pohyblivé části ve zvedacím mechanismu, proto tyto místa vyčistěte a promažte lehkým olejem.

Všeobecné záruční podmínky

Dne 1.1.2014 vstoupil v platnost zákon č. 89/2012 Sb. Firma Xtline s.r.o. v souladu s tímto zákonem poskytuje na Vámi zakoupený výrobek odpovědnost za vady po dobu 24 měsíců (u právnických osob 12 měsíců). Reklamacie budou posouzeny našim reklamačním oddělením (viz níže) a uznané bezplatně opraví servis firmy XTline s.r.o.

Místem pro uplatnění reklamacie je prodejce, u kterého bylo zboží zakoupeno. Reklamacie, včetně odstranění vady, musí být vyřízena bez zbytečného odkladu, nejpozději do 30 dnů ode dne uplatnění reklamacie, pokud se prodávající s kupujícím nedohodnou na delší lhůtě.

Kupující může uplatnit reklamaci osobně nebo zasláním zboží k reklamaci přepravní službou na vlastní náklady, v bezpečném balení. Zásilka musí obsahovat reklamovaný výrobek, prodejní dokumenty, podrobný popis závady a kontaktní údaje (zpáteční adresa, telefon).

Vady, které lze odstranit, budou opraveny v zákonné lhůtě 30 dnů (dobu lze po vzájemné dohodě prodloužit). Po projevení skryté vady materiálu do 6 měsíců od data prodeje, která nelze odstranit, bude výrobek vyměněn za nový (vady, které existovaly při převzetí zboží, nikoli vzniklé nesprávným používáním nebo opotřebením). Na neodstranitelné vady a vady, které si je kupující schopen opravit sám lze po vzájemné dohodě uplatnit primerenou slevu z kupní ceny.

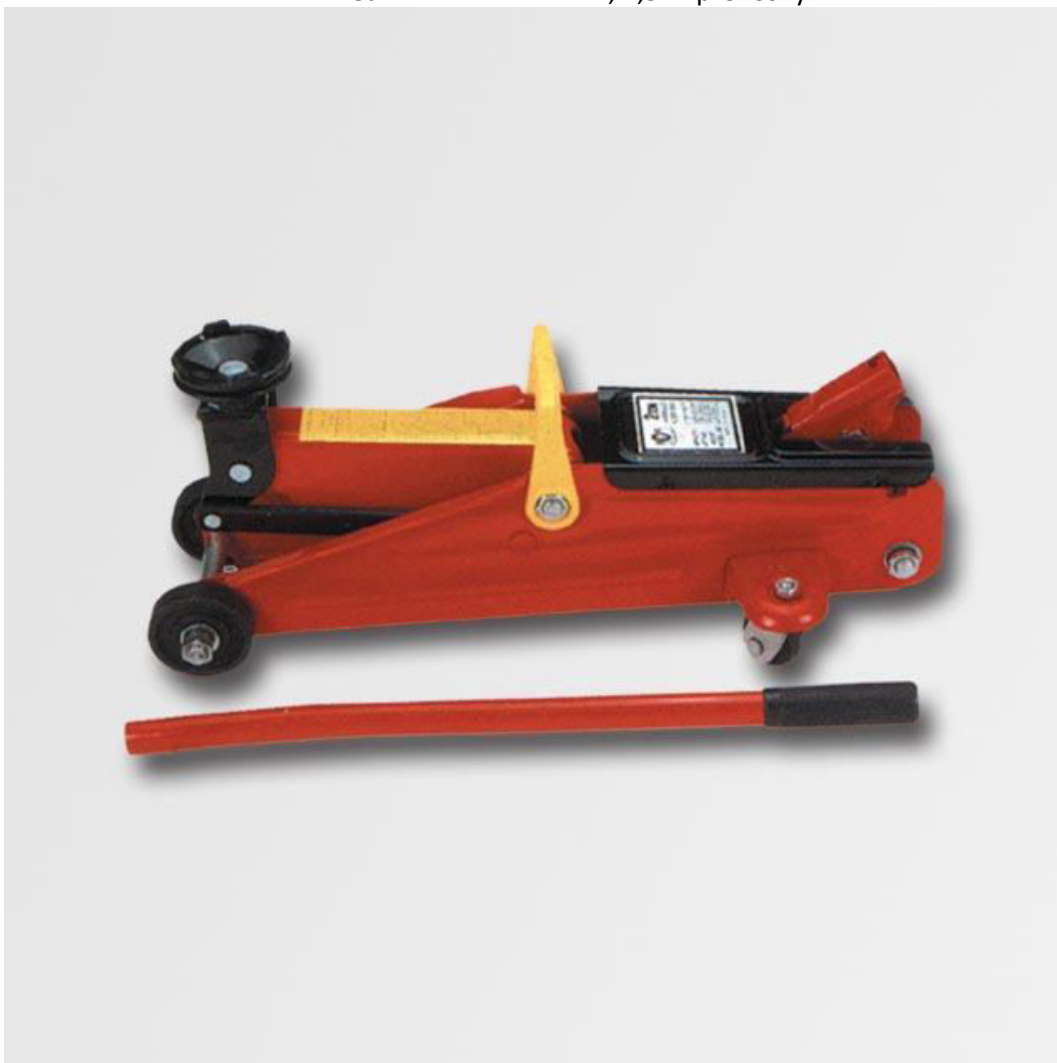
Nárok na reklamaci zaniká, jestliže:

- výrobek nebyl používán a udržován podle návodu k obsluze
- výrobek byl používán v jiných podmínkách nebo k jiným účelům, než ke kterým je určen nebo používáním nevhodných nebo nekvalitních maziv apod.
- škody vzniklé působením vnějších mechanických, teplotních či chemických vlivů - vady byly způsobeny nevhodným skladováním či manipulací s výrobkem
- výrobek byl použit nad rámec přípustného zatížení

ZÁRUČNÍ LIST			
Název výrobku			
Typ výrobku	Hydraulický zvedák		
Datum prodeje			
Razítko a podpis prodejce			
Záznam o provedeném servisním zákroku			
Datum převzetí servisem	Datum provedení opravy	Číslo reklamačního protokolu	Podpis pracovníka
Poznámky			

UŽIVATELSKÝ NÁVOD
P19600 (T820050), P19601 (TA82008S)

POJAZDNÝ ZDVIHÁK 2T; 1,5T - prenosný



	P19600	P19601
NO SNO ST MAX.:	2 000 kg	1 500kg
MIN. VÝŠKA:	135 mm	130 mm
MAX. VÝŠKA:	340 mm	300 mm
HMOTNOST:	8,7kg	6,8kg

Prvým použitím tohto výrobku užívateľ svojou slobodnou vôľou potvrdzuje, že tento manuál riadne preštudoval, pochopil všetky náležitosti a zoznámil sa so všetkými rizikami spojenými s jeho užívaním.

Práci so zdvihákom:

Pred použitím tohto zdviháka je povinnosťou majiteľa a / alebo obsluhy prečítať a oboznámiť sa s touto užívateľskou príručkou a porozumieť všetkým upozorneniam a inštrukciám vrátane procesu kontroly a údržby, ktoré obsahuje táto príručka a ktoré sú umiestnené na zdviháku. Každý, kto pracuje s týmto zariadením musí byť oboznámený s obsluhou, upozorneniami, údržbou atď, aby bola zaistená bezpečná manipulácia a práca s týmto zdvihákom.

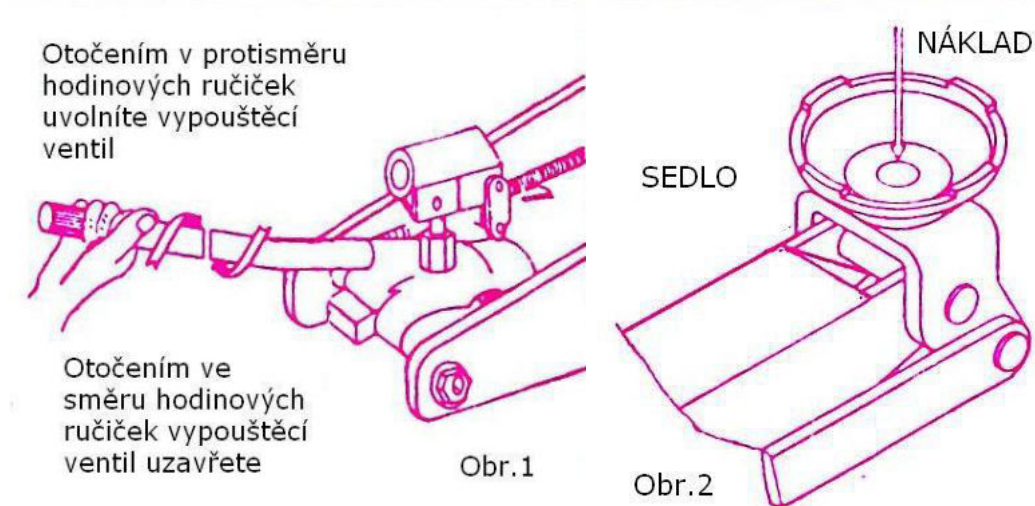
Túto užívateľskú príručku uschovajte pre neskoršiu potrebu.

Zdvihnutie vozidla:

1. Pootočením v protismere hodinových ručičiek uvoľníte vypúšťací ventil. pumpovacia tyč vsuňte do objímky tá naprázdno zapumpujte tyč cca 6x - dôjde tak k rovnomernej distribúcii hydraulického oleja do celého systému a na vypustenie nežiaduceho vzduchu zo systému. (Obr. 1)
2. Otočte vypúšťací ventil v smere hodinových ručičiek do zatvorenej polohy. Nepretiahnite!
3. K zdvihnutie vozidla do požadovanej polohy do objímky vsuňte ovládacia tyč a pumpujte hore a dole. (Obr. 2)
4. Umiestnite podpery pod podvozok do miest na to určených výrobcom vozidla. Nehýbte sa pod vozidlom, ak nestojí na podperách. Zdviháky nie sú konštruované pre dlhodobé zdvihnutie ťažkého nákladu. POMALY otočte vypúšťacím ventilom v protismere hodinových ručičiek na spustenie vozidla na podpery.

Spustenie vozidla:

1. Otáčaním v smere hodinových ručičiek vypúšťací ventil zatvorte.
2. Pumpovanie zdvihnite vozidlo z podpier.
3. Odstráňte podpery. Nehýbte sa pod vozidlom počas spúšťania.
4. Uvoľnite Pomalým otáčaním v protismere hodinových ručičiek vypúšťací ventil na spustenie vozidla na zem.



UPOZORNENIE:

1. Pred použitím zdviháka si pozorne prečítajte návod a nasledujte všetky upozornenia a inštrukcie.
2. Neprekračujte povolenú nosnosť.
3. Zdvihák je konštruovaný pre použitie iba na rovnom a tvrdom podklade.
4. Náklad musí byť okamžite po zdvihnutí zabezpečený zodpovedajúcimi prostriedkami.
5. Nijako nemanipulujte s vozidlom, pokiaľ je na zdviháku.
6. Zdvíhajte v miestach, ktoré je na vozidle určené podľa jeho výrobcu.
7. Len prípravky a / alebo nástavce dodávané výrobcom môžu byť použité.
8. Na zdviháku by nemali byť vykonané žiadne zmeny či úpravy.
9. Porušením týchto upozornení môže dôjsť k poškodeniu zdviháka a / alebo muža dôjsť k zraneniu osôb a majetku.
10. Kontrolujte stav pred každým použitím.

11. Zdvihák muža používať len osoba k tomu oprávnená.
12. Priestor pre pohyb bremena a zdviháka musí byť voľný.
13. Po krátkom zdvihnutí je potrebné skontrolovať, či je vozidlo v správnej a bezpečnej polohe.
14. Obsluha musí po celý čas zdvíhanie bremena zdvihák sledovať a kontrolovať.
15. zdržiavať sa v priestoroch dráhy bremena a zdviháka pri manipulácii je prísne zakázané.
16. Vstupovať na bremeno alebo zdvihák počas manipulácie je zakázané, ak to nevyžaduje postup.

Kontrola:

Výrobok by mal byť udržiavaný podľa tohto návodu na použitie. Na tomto výrobku by nemali byť vykonávané žiadne úpravy.

1. Pred každým použitím by mala byť vykonaná vizuálna kontrola stavu, napr prasknuté zvary, poškodenie, ohnutie, nechýba ak alebo ak nie sú poškodené nejaké časti.
2. Kontrola by mala byť vykonaná podľa inštrukcií v tomto manuáli.
3. Skontrolujte, či nie je prasknutý alebo zlomený nejaký svár, či sa nevyskytuje rozsiahla korózia, či nie sú povolené, poškodené alebo chýbajúce niektoré časti. Upozorňujeme, že niektoré opravy môžu byť vykonávané len so špeciálnym príslušenstvom a odbornými znalosťami. (viď. Bod č 4 v oddiele Údržba)
4. Vypustite vzduch zo zdviháka, ak je potreba.

údržba:

Je odporúčaná pravidelná mesačná revízia. Mazanie je pre zdviháky veľmi dôležité, pretože nesú veľké zaťaženie. Akákoľvek nečistota ako prach, hlina, štrk atď môže spôsobiť pomalší pohyb alebo veľmi vážne poškodiť vnútorné súčiastky. Nasledujúci postup je vytvorený pre správny chod zdviháka.

1. Mažte zdvíhací valec, závit, a pumpovacie mechanizmus ľahkým olejom.
2. Vizuálne kontrolujte či nie sú prasknuté zvary, ohnutie, poškodenie alebo stratu častí alebo únik oleja.
3. Výrobok by mal byť okamžite skontrolovaný, ak bol vystavený nadmernému nákladu alebo nárazu.
4. Akonáhle hydraulický zdvihák pracuje abnormálne, mal by byť uvedený mimo prevádzky kým nebude opravený odborným servisom.
5. Udržujte čisté všetky povrchy, štítky a upozornenia.
6. Kontrolujte stav oleja.
7. Kontrolujte vojne každé tri mesiace, či sa nevyskytuje rozsiahla korózia. Vyčistite ho, či je potreba a pretrite olejom navlhčenou handričkou. Keď nie je zdvihák používaný, vždy by mal byť spustený nadol. Vždy skladujte zdvihák v plne spustenej polohe. Toto ochráni dôležité časti proti korózii. Nepoužívajte brzdoú kvapalinu, olej do prevodovky alebo bežný motorový olej - mohlo by dôjsť k poškodeniu. Vždy používajte oleje určené do hydraulických zdviháka (SAE 10)

ODSTRÁNENIE VZDUCHU:

1. Otočte vypúšťacím ventilom v protismere hodinových ručičiek o jednu otáčku k otvoreniu.
2. Osemkrát zapumpujte v plnom rozsahu.
3. Otočte vypúšťacím ventilom v smere hodinových ručičiek k uzavretiu.
4. Pumpujte tyčí kým valec nedosiahne maximálnej výšky a niekoľkokrát zapumpujte na odstránenie vzduchu z valca.
5. Opatrne a pomaly zovrite krytku plnenie oleja k vypusteniu zachyteného vzduchu.
6. Otočte o jednu otáčku vypúšťací ventil v protismere hodinových ručičiek a spustite valec do najnižšej polohy. Použite silu, ak bude treba.
7. Otočte vypúšťacím ventilom v smere hodinových ručičiek do uzavretej polohy a skontrolujte činnosť zdvíhanie. Je možné, že predošlý postup bude musieť byť vykonaný niekoľkokrát k dokonalému vypusteniu vzduchu.

SERVIS:

V akomkoľvek prípade, kedy sa zdá byť zdvihák poškodený, je opotrebovaný alebo pracuje abnormálne, mal by byť odstavený mimo prevádzky, kým nebude opravený autorizovaným servisom. Pre opravu použite len náhradné diely autorizované výrobcom. Volajte oddelne zákaznickeho servisu. Raz ročne sa odporúča vykonať kontrolu výrobcom alebo odbornými servisami na zabezpečenie optimálneho stavu vášho zdviháka a taktiež kontrolu bezpečnostných štítkov a nápisov určených výrobcom.

Kontrola stavu oleja:

1. Otočte vypúšťací ventil v protismere hodinových ručičiek na spustenie zdvíhacieho valca do spodnej polohy. To môže vyžadovať zatlačenie silou.
2. Odstráňte kontrolný tanier.
3. Zdvihák postavte na rovný podklad, odstráňte uzáver plniaceho otvoru. Postavte zdvihák do vertikálnej polohy s nastavcom pre tyč v dolnej polohe. Olej by mal byť v rovine so spodnou časťou plniaceho otvoru. Ak nie, doplňte olej. Nepreplňte. Vždy plňte novým čistým hydraulickým olejom.
4. Vráťte späť uzáver plniaceho otvoru a kontrolné tanier.
5. Skontrolujte chod zdviháka.

Pumpovací tyč se při zatíženém zvedáku sama zvedá	Pumpovací tyč se při zatíženém zvedáku sama spouští	Zvedák nezvedá náklad	Zvedák neudrží náklad zvednutý	Zvedák nezvedá do plné výšky	Při pumpování je zvedací rameno nestabilní	Zvedák se zcela nespouští	Řešení problémů
		X		X	X		Málo oleje v hydraulickém systému. Sundejte krytku plnicího otvoru a naplňte nádržku čistým hydraulickým olejem
		X		X		X	Odchlipte krytku plnicího otvoru (71) k vypuštění vzduchu
		X		X	X		V systému se vyskytuje vzduch. Otevřete vypouštěcí ventil (42) o jednu plnou otočku. Zadní část zvedněte tak, až bude zvedák ve vertikální poloze. Důrazně zapumpujte ovládací tyčí. Uzavřete vypouštěcí ventil a pokračujte v práci.
X	X	X	X				Tlačný válec není uzavřený. Spusťte zvedací rameno (30), uzavřete vypouštěcí ventil. Jednu nohu položte na přední kolečko (12) a rukou zdvihněte zvedací rameno do plné výšky. Otevřete vypouštěcí ventil pro spuštění ramene. Nyní by měl zvedák pracovat normálně.
						X	Pružina, která stahuje zvedací rameno k zemi může být zlomená nebo nezažhnutá. Vyměňte zpětnou pružinu. Pravděpodobně je potřeba promazat všechny pohyblivé části ve zvedacím mechanismu, proto tyto místa vyčistěte a promazte lehkým olejem.

-Všeobecné záručné podmienky

Dňa 1.1.2014 vstúpil do platnosti zákon c. 89/2012 Zb. Firma XTline s.r.o. v súlade s týmto zákonom poskytuje na Vami zakúpený výrobok zodpovednosť za vady po dobu 24 mesiacov od zakúpenia tovaru (u právnických osôb 12 mes.). Reklamácie budú posúdené naším reklamným oddelením (pozri nižšie) a uzvávané bezplatne opraví servis firmy XTline s.r.o. Miestom pre uplatnenie reklamácie je predajca, u ktorého bol tovar zakúpený. Reklamácia, vrátane odstánenia vady, musí byť vybyvená bez zbytočného odkladu, najneskor do 30 dní od dna uplatnenia reklamácie, pokiaľ sa predávajúci s kupujúcim nedohodnú na dlhšej lehote. Kupujúci môže uplatniť reklamáciu osobne alebo zasláním tovaru na reklamáciu prepravnou službou na vlastné náklady, v bezpečnom balení. Zásielka musí obsahovať reklamovaný výrobok, predajné dokumenty, podrobný popis závady a kontaktné údaje (spiatocná adresa, telefón).

Vady, ktoré možno odstrániť, budú opravené v zákonnej lehote 30 dní (dobu môžu po vzájomnej dohode predĺžiť). Po prejavení skrytej vady materiálu do 6 mesiacov od dátumu predaja, ktorá sa nedá odstrániť

bude výrobok vymenený za nový (vady, ktoré existovali pri prevzatí tovaru, nie vzniknuté nesprávnym používaním alebo opotrebovaním).

Na neodstrániteľné vady vady , ktoré si je kupujúci schopný opraviť sám môžu po vzájomnej dohode uplatniť primeraná zľava z kúpnej ceny

Nárok na reklamáciu zaniká, ak :

- Výrobok nebol používaný a udržiavaný podľa návodu na obsluhu
- Výrobok bol používaný v iných podmienkach alebo na iné účely, než na ktoré je určený
- K poškodeniu výrobku alebo k nadmernému opotrebeniu vinou nedostatočnej údržby , alebo používaním nevhodných alebo nekvalitných mazív apod
- Škody vznikli pôsobením vonkajších mechanických , teplotných či chemických vplyvov - Chyby boli spôsobené nevhodným skladovaním , či manipuláciou s výrobkom
- Výrobok bol použitý nad rámec prípustného zataženia

ZÁRUČNÝ LIST			
Názov výrobku			
Typ výrobku	hydraulický zdvihák		
Dátum predaja			
Pečiatka a podpis predajcu			
Záznam o vykonanom servisnom zákroku			
Dátum prevzatia servisom	Dátum vykonania opravy	číslo reklamačn	podpis pracovníka
Poznámky			



ES PROHLÁŠENÍ O SHODĚ

Podle zákona č. 22/1997 Sb., § 13: ve znění zákona č. 71/2000 Sb., zákona č. 102/2001 Sb., zákona č. 205/2002 Sb., zákona č. 226/2003 Sb., zákona č. 277/2003 Sb., zákona č. 186/2006 Sb., zákona č. 229/2006 Sb., zákona č. 481/2008 Sb., zákona č. 281/2009 Sb., zákona č. 490/2009 Sb., zákona č. 155/2010 Sb., zákona č. 34/2011 Sb. a zákona č. 100/2013 Sb.



ZAŘÍZENÍ (VÝROBEK) NÁZEV:	ZVEDÁK
TYP:	P19600, P19601
PROVEDENÍ (JINÁ SPECIFIKACE):	T820050, TA82008S
EVIDENČNÍ - VÝROBNÍ ČÍSLO:	T820033S, TA82008S
VÝROBCE	
NÁZEV:	XTline s.r.o.
ADRESA:	Průmyslová 2054, 59401 Velké Meziříčí
IČ:	26246937
DIČ CZ:	26246937

prohlašuje výhradně na vlastní zodpovědnost, že níže uvedené zařízení splňuje všechna příslušná ustanovení předmětných předpisů Evropského společenství:

ES 2006/42/ES, 2009/127/ES, 2012/32/EU - NV č. 176/2008 Sb., o technických požadavcích na strojní zařízení, ve znění NV č. 170/2011 Sb. a NV č. 229/2012 Sb. (dle přílohy II A)
a příslušným předpisům a normám, které z těchto nařízení (směrnic) vyplývají.

POPIS	FUNKCE
KONSTRUKCE, MECHANICKÉ A HYDRAULICKÉ PŘEVODY.	ZAŘÍZENÍ SLOUŽÍ K ZVEDÁNÍ BŘEMEN.

Seznam použitých technických předpisů a harmonizovaných norem

ČSN EN ISO 12100;Bezpečnost strojních zařízení - Všeobecné zásady pro konstrukci - Posouzení rizika a snižování rizika;2011-07-01
ISO 11684;Bezpečnostní piktogramy;1995-01-15
ČSN EN 1005-3+A1;Bezpečnost strojních zařízení - Fyzická výkonnost člověka - Část 3: Doporučené mezní síly pro obsluhu strojních zařízení;2009-05-01
ČSN EN 1070;Bezpečnost strojních zařízení - Terminologie;2000-05-01
ČSN EN 349+A1;Bezpečnost strojních zařízení - Nejmenší mezery k zamezení stlačení částí lidského těla;2009-01-01
ČSN EN 953+A1;Bezpečnost strojních zařízení - Ochranné kryty - Všeobecné požadavky pro konstrukci a výrobu pevných a pohyblivých ochranných krytů;2009-09-01
ČSN EN 1493;Zvedáky vozidel;2011-01-01
ČSN EN ISO 4413;Hydraulika - Všeobecná pravidla a bezpečnostní požadavky na hydraulické systémy a jejich součásti;2011-07-01

Zvolený postup posuzování shody

Posouzení shody za stanovených podmínek (výrobcem nebo oprávněným zástupcem výrobce). Zákon č. 22/1997 Sb., ve znění změn, § 12 odst. 3, písm. a)

Jméno, adresu a identifikační číslo notifikované osoby, která provedla ES přezkoušení typu a číslo certifikátu ES přezkoušení typu.

Na uvedené zařízení se nevztahuje povinné přezkoušení typu autorizovanou zkušebnou. Osoba pověřená kompletací technické dokumentace:

Ing. Petr Vrána, kancelář - 61400 Brno, Proškovo nám. 21

Údaje o totožnosti osoby oprávněné vypracovat prohlášení jménem výrobce nebo jeho oprávněného zástupce a její podpis.

místo:	Velké Meziříčí	Jméno:	Funkce:	Podpis:
datum:	2013-05-16		jednatel	