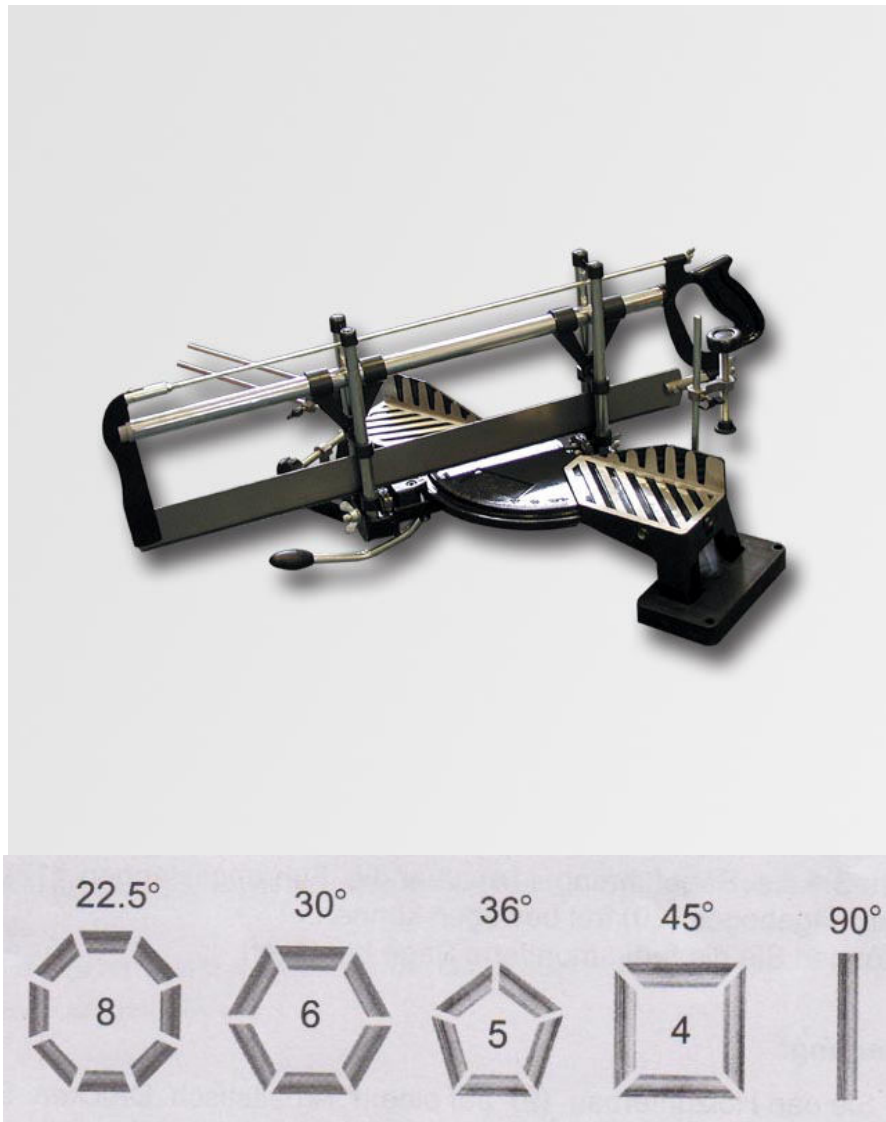


# POKOSOVÁ PILA NA DŘEVO P13916

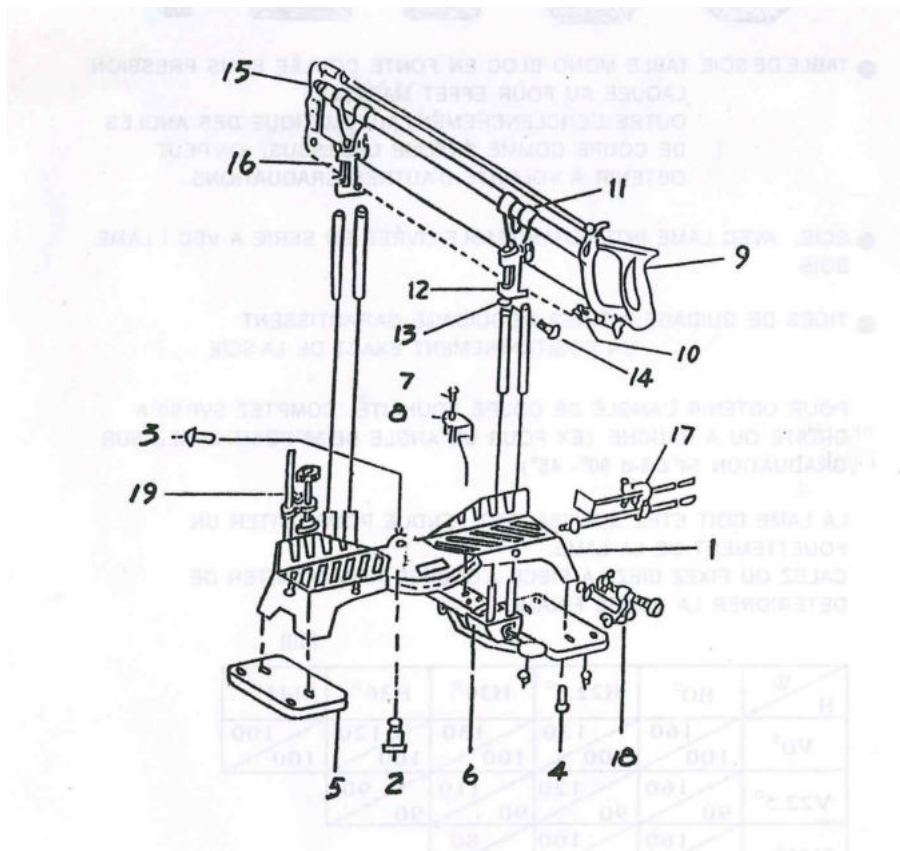


## TECHNICKÁ DATA

---

Šířka řezu	110mm
Výška řezu	120mm
Délka stolu	400mm
Délka pilového plátku	550mm
Šířka pilového plátku	45mm

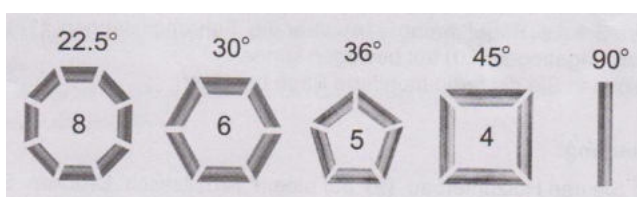
## POPIS POKOSOVÉ PILY



- |                       |                            |
|-----------------------|----------------------------|
| 1. hliníková základna | 10. čep pilového plátku    |
| 2. osa                | 11. pojezd                 |
| 3. šroub              | 12. rám pily               |
| 4. šroub sedla        | 13. hloubkový doraz        |
| 5. platová noha       | 14. nastavitelný šroub     |
| 6. otočný disk        | 15. talíř pilového kotouče |
| 7. šroub kurzoru      | 16. pilový plátek          |
| 8. kurzor             | 17. nastavení délky        |
| 9. rukojeť pily       | 18. horizontální svorky    |
|                       | 19. vertikální svorky      |

### 1. Základna:

pevná hliníková základna (1) s dobře viditelným měřítkem kromě těchto automaticky nastavených úhlů:



můžete povolit šroub (2) a nastavit libovolný úhel.

2. Základní platforma: plastová noha (5)
3. Rukojeť (11) s výměnným pilovým plátkem vybavená standardním pilovým plátkem pro všechny druhy dřeva. Pro řezání plechu, plastů atd. je třeba vyměnit speciální pilový plátek.
4. Nastavení hloubky a řezu: hloubku a délku řezu lze nastavit pomocí povolení dorazů (13,17)

#### POUŽÍVÁNÍ

- nejdříve pevně usadíte základu pily na pevný a rovný podklad
- zvednete rám pily a vložte dřevo na základnu tak, aby jeho okraj odpovídal 0 na stupnici
- zvolte požadovaný úhel řezání
- nastavte dorazy délky a hloubky řezu (13,17) a pevně utáhněte, jednu stranu dřeva přitlačte ke kolmé části základny, kde je zarážka
- uchopte držadlo pily a můžete začít pozvolna řezat

		mm				
H \ W	H0°	H22.5°	H30°	H36°	H45°	
VO°	160 100	130 100	130 100	120 100	100 100	
V22.5°	160 90	120 90	110 90	90		
V45°	160 60	100 60	80 60			

#### Všeobecné záruční podmínky

Dne 1.1.2014 vstoupil v platnost zákon č. 89/2012 Sb.

Firma Xtline s.r.o. v souladu s tímto zákonem poskytuje na Vámi zakoupený výrobek odpovědnost za vady po dobu 24 měsíců (u právnických osob 12 měsíců). Reklamacie budou posouzeny naším reklamačním oddělením (viz níže) a uznané bezplatně opraví servis firmy Xtline s.r.o.

Místem pro uplatnění reklamacie je prodejce, u kterého bylo zboží zakoupeno. Reklamacie, včetně odstranění vady, musí být vyřízena bez zbytečného odkladu, nejpozději do 30 dnů ode dne uplatnění reklamacie, pokud se prodávající s kupujícím nedohodnou na delší lhůtě.

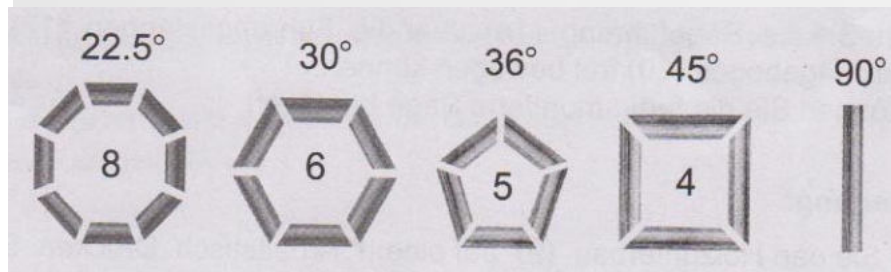
Kupující může uplatnit reklamaci osobně nebo zasláním zboží k reklamaci přepravní službou na vlastní náklady, v bezpečném balení. Zásilka musí obsahovat reklamovaný výrobek, prodejní dokumenty, podrobný popis závady a kontaktní údaje (zpáteční adresa, telefon). Vady, které lze odstranit, budou opraveny v zákonné lhůtě 30 dnů (dobu lze po vzájemné dohodě prodloužit).

Po projevení skryté vady materiálu do 6 měsíců od data prodeje, která nelze odstranit, bude výrobek vyměněn za nový (vady, které existovaly při převzetí zboží, nikoli vzniklé nesprávným používáním nebo opotřebením). Na neodstranitelné vady a vady, které si je kupující schopen opravit sám lze po vzájemné dohodě uplatnit přiměřenou slevu z kupní ceny.

Nárok na reklamaci zaniká, jestliže:

- výrobek nebyl používán a udržován podle návodu k obsluze
- výrobek byl používán v jiných podmínkách nebo k jiným účelům, než ke kterým je určen nebo používáním nevhodných nebo nekvalitních maziv apod.
- škody vzniklé působením vnějších mechanických, teplotních či chemických vlivů
- vady byly způsobeny nevhodným skladováním či manipulací s výrobkem
- výrobek byl použit nad rámec přípustného zatížení

# POKOSOVÁ PÍLA NA DREVO P13916



## TECHNICKÁ DATA

---

Šírka rezu 110mm

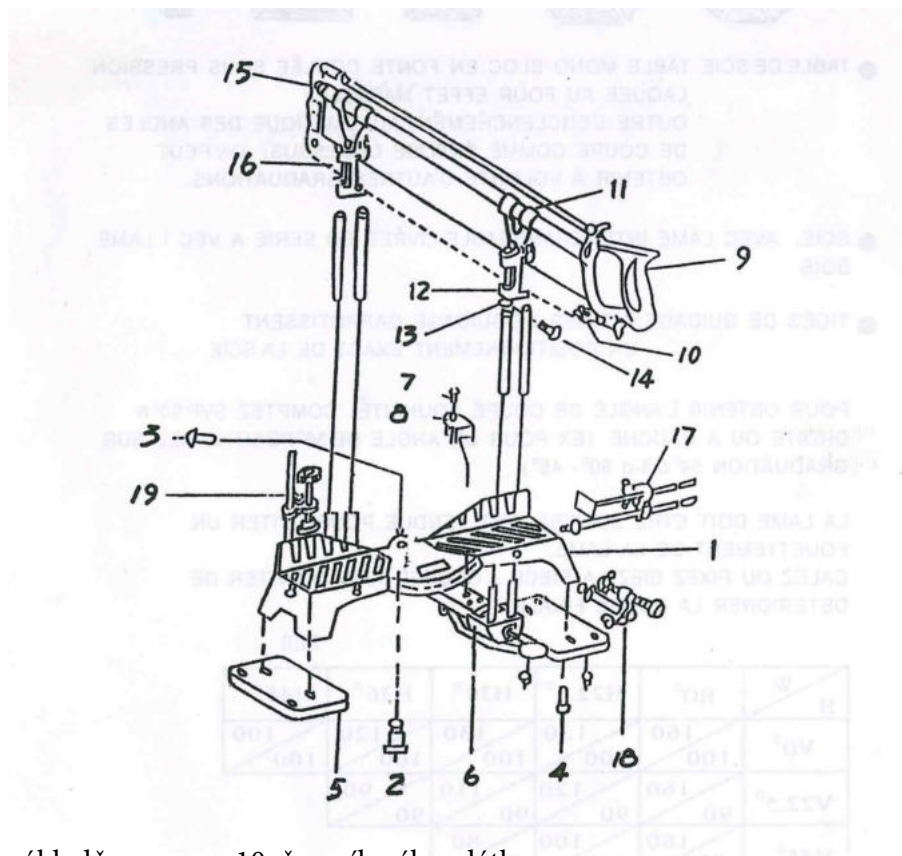
Výška rezu 120mm

Délka stolu 400mm

Délka pilového lista 550mm

Šírka pilového lista 45mm

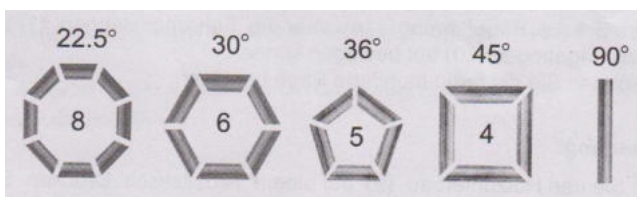
## POPIS POKOSOVÉ PÍLY



- |                       |                            |
|-----------------------|----------------------------|
| 1. hliníková základňa | 10. čap pílového plátka    |
| 2. osa                | 11. pojazd                 |
| 3. skrutku            | 12. rám píly               |
| 4. skrutka sedla      | 13. hĺbkový doraz          |
| 5. platová noha       | 14. nastaviteľný skrutku   |
| 6. otočný disk        | 15. tanier pílového kotúča |
| 7. skrutku kurzora    | 16. pílový plátok          |
| 8. kurzor             | 17. nastavenie dĺžky       |
| 9. rukoväť píly       | 18. horizontálne svorky    |
|                       | 19. vertikální svorky      |

### 1. Základňa:

pevná hliníková základňa (1) s dobre viditeľným meradlom okrem týchto automaticky nastavených uhlov:



môžete povoliť skrutku (2) a nastaviť ľubovoľný uhol.

2. Základná platforma: plastová noha (5)

3. Rukoväť (11) s výmenným pílovým plátkom vybavená štandardným pílovým plátkom pre všetky druhy dreva. Pre rezanie plechu, plastov atď. Je potrebné vymeniť špeciálny pílový plátek.

4. Nastavenie hĺbky a rezu: hĺbku a dĺžku rezu možno nastaviť pomocou povolenia dorazov (13,17)

## POUŽÍVANIE

- Najskôr pevne usadíte základu píly na pevný a rovný podklad
- Zdvihnite rám píly a vložte drevo na základňu tak, aby jeho okraj zodpovedal 0 na stupnici
- Zvoľte požadovaný uhol rezu
- Nastavte dorazy dĺžky a hĺbky rezu (13,17) a pevne utiahnite, jednu stranu dreva pritlačte ku kolmé časti základy, kde je zarážka
- Uchopte držadlo píly a môžete začať pozvoľna rezať

		mm				
H \ W	H0°	H22.5°	H30°	H36°	H45°	
V0°	160 100	130 100	130 100	120 100	100 100	
V22.5°	160 90	120 90	110 90	90 90		
V45°	160 60	100 60	80 60			

## Všeobecné záručné podmienky

Dňa 1.1.2014 nadobudol účinnosť zákon c. 89/2012 Zb.

Firma XTline s.r.o. v súlade s týmto zákonom poskytuje na Vami zakúpený výrobok zodpovednosť za chyby po dobu 24 mesiacov (u právnických osôb 12 mesiacov). Reklamácie budú posúdené našim reklamačným oddelením (pozri nižšie) a uznávané bezplatne opraví servis firmy XTline sro

Miestom pre uplatnenie reklamácie je predajca, u ktorého bol tovar zakúpený. Reklamácie, vrátane odstránenia vady, musí byť vybavená bez zbytočného odkladu, najneskôr do 30 dní odo dňa uplatnenia reklamácie, pokiaľ sa predávajúci s kupujúcim nedohodnú na dlhšej lehote.

Kupujúci môže uplatniť reklamáciu osobne alebo zaslaním tovaru na reklamáciu prepravnou službou na vlastné náklady, v bezpečnom balení. Zásielka musí obsahovať reklamovaný výrobok, predajné dokumenty podrobný popis závady a kontaktné údaje (spätočná adresa, telefón). Vady, ktoré možno odstrániť, budú opravené v zákonnej lehote 30 dní (dobu môžu po vzájomnej dohode predĺžiť).

Po prejavení skryté chyby materiálu do 6 mesiacov od dátumu predaja, ktorá sa nedá odstrániť, bude výrobok vymenený za nový (vady, ktoré existovali pri prevzatí tovaru, nie vzniknuté nesprávnym používaním alebo opotrebovaním). Na neodstrániteľné vady a vady, ktoré si je kupujúci schopný opraviť sám môžu po vzájomnej dohode uplatniť primeranú zľavu z kúpnej ceny.

Nárok na reklamáciu zaniká, ak:

- Výrobok nebol používaný a udržiavaný podľa návodu na obsluhu
- Výrobok bol používaný v iných podmienkach alebo na iné účely, než na ktoré je určený alebo používaním nevhodných alebo nekvalitných mazív a pod.
- Škody vznikli pôsobením vonkajších mechanických, teplotných či chemických vplyvov
- Chyby boli spôsobené nevhodným skladovaním či manipuláciou s výrobkom
- Výrobok bol použitý nad rámec prípustného zaťaženia