



XTline
PROFESSIONAL TOOLS

NÁVOD K POUŽITÍ

XT102830

AKU RÁZOVÝ UTAHOVÁK NA 1/2" HLAVICE
BEZUHLÍKOVÝ



Model:	LCW777-9B
Napětí:	18V
Otáčky:	0-1000 / 0-1800 / 0-2700 ot/min
Počet úderů:	0-1400 / 0-2520 / 0-3780 úderů/min
Točivý moment:	120Nm / 180Nm / 300Nm
Upínání:	čtyřhran 1/2"
LED pracovní světlo	ANO
Hmotnost:	1,15 kg (*Váha produktu je uvedena bez baterie)





BATERIE

Nabíjení:

1. Připojte koncovku AC adaptéru do nabíjecí slotu, umístěného na zadní straně zařízení.
2. Připojte AC adaptér k nejbližší zásuvce elektrického napětí.
3. Nechte baterie nabíjet do úplného nabití po dobu alespoň 2 hodin.
4. Po úplném nabití zařízení odpojte od zdroje el. napětí. Zařízení je připraveno k použití.
5. LED ukazatel stavu baterie slouží k zjištění aktuální hodnoty nabití baterie.
6. Pokud svítí všechny 3 kontrolky (červená, žlutá, zelená), baterie je plně nabitá.
7. Pokud svítí pouze 2 kontrolky (žlutá a červená), kapacita baterie začíná klesat.
8. Pokud svítí pouze 1 kontrolka (červená), kapacita baterie je na minimální hodnotě a zařízení je třeba připojit k nabíječce.



ELEKTRICKÁ BEZPEČNOST

a) Vidlice pohyblivého přívodu elektrického nářadí musí odpovídat síťové zásuvce. Nikdy jakýmkoliv způsobem neupravujte vidlici. S nářadím, které má ochranné spojení se zemí, nikdy nepoužívejte žádné zásuvkové adaptéry. Vidlice, které nejsou znehodnoceny úpravami, a odpovídající zásuvky omezí nebezpečí úrazu elektrickým proudem.

b) Vyvarujte se dotyku těla s uzemněnými předměty, jako např. potrubí, tělesa ústředního topení, sporáky a chladničky. Nebezpečí úrazu elektrickým proudem je větší, je-li vaše tělo spojené se zemí.

c) Nevystavujte elektrické nářadí dešti, vlhku nebo mokru. Vnikne-li do elektrického nářadí voda, zvyšuje se nebezpečí úrazu elektrickým proudem.

d) Nepoužívejte pohyblivý přívod k jiným účelům. Nikdy nenoste a netahejte elektrické nářadí za přívod ani nevytrhávejte vidlici ze zásuvky tahem za přívod. Chraňte přívod před horkem, mastnotou, ostrými hranami a pohyblivými se částmi. Poškozené nebo zamotané přívody zvyšují nebezpečí úrazu elektrickým proudem.

e) Je-li elektrické nářadí používáno venku, používejte prodlužovací přívod vhodný pro venkovní použití. Používání prodlužovacího přívodu pro venkovní použití omezuje nebezpečí úrazu elektrickým proudem.



BEZPEČNOST OSOB

a) Při používání elektrického nářadí buďte pozorní, věnujte pozornost tomu, co právě děláte, soustřeďte se a střízlivě uvažujte. Nepracujte s elektrickým nářadím, jste-li unaveni nebo jste-li pod vlivem drog, alkoholu nebo léků. Chvilková nepozornost při používání elektrického nářadí může vést k vážnému poranění osob.

b) Používejte ochranné pomůcky. Vždy používejte ochranu očí. Ochranné pomůcky jako např. respirátor, bezpečnostní obuv s protiskluzovou úpravou, tvrdá pokrývka hlavy nebo ochrana sluchu, používané v souladu s podmínkami práce, snižují nebezpečí poranění osob.

c) Vyvarujte se neúmyslného spuštění. Ujistěte se, zda je spínač při zapojování vidlice do zásuvky vypnutý. Přenášení nářadí s prstem na spínači nebo zapojování vidlice nářadí se zapnutým spínačem může být příčinou nehod.

d) Před zapnutím nářadí odstraňte všechny seřizovací nástroje nebo klíče. Seřizovací nástroj nebo klíč, který ponecháte připevněn k otáčející se části elektrického nářadí, může být příčinou poranění osob.

e) Pracujte jen tam, kam bezpečně dosáhnete. Vždy udržujte stabilní postoj a rovnováhu. Budete tak lépe ovládat elektrické nářadí v nepředvídaných situacích.

f) Oblékejte se vhodným způsobem. Nepoužívejte volné oděvy ani šperky. Dbejte, aby vaše vlasy, oděv a rukavice byly dostatečně daleko od pohyblivých se částí. Volné oděvy, šperky a dlouhé vlasy mohou být zachyceny pohyblivými se částmi.

g) Jsou-li k dispozici prostředky pro připojení zařízení k odsávání a sběru prachu, zajistěte, aby taková zařízení byla připojena a správně používána. Použití těchto zařízení může omezit nebezpečí způsobená vznikajícím prachem



POUŽÍVÁNÍ A PÉČE O ELEKTRICKÉ NÁŘADÍ

- a) Nepřetěžujte elektrické nářadí. Používejte správné nářadí, které je určeno pro prováděnou práci. Správné elektrické nářadí bude lépe a bezpečněji vykonávat práci, pro kterou bylo konstruováno.
- b) Nepoužívejte elektrické nářadí, které nelze zapnout a vypnout spínačem. Jakékoliv elektrické nářadí, které nelze ovládat spínačem, je nebezpečné a musí být opraveno.

- c) Odpojte nářadí vytažením vidlice ze síťové zásuvky před jakýmkoliv seřizováním, výměnou příslušenství nebo před uložením nepoužívaného elektrického nářadí. Tato preventivní bezpečnostní opatření omezují nebezpečí nahodilého spuštění elektrického nářadí.
- d) Nepoužívané elektrické nářadí ukládejte mimo dosahu dětí a nedovolte osobám, které nebyly seznámeny s elektrickým nářadím nebo s těmito pokyny, aby nářadí používaly. Elektrické nářadí je v rukou nezkušených uživatelů nebezpečné.
- e) Udržujte elektrické nářadí. Čistěte otvory pro sání vzduchu od prachu a nečistot. Je-li nářadí poškozeno, před dalším používáním zajistěte jeho opravu. Mnoho nehod je způsobeno nedostatečně udržovaným elektrickým nářadím.
- f) Řezací nástroje udržujte ostré a čisté. Správně udržované a naostřené řezací nástroje s menší pravděpodobností zachytí za materiál nebo se zablokují a práce s nimi se snáze kontroluje.
- g) Elektrické nářadí, příslušenství, pracovní nástroje atd. používejte v souladu s těmito pokyny a takovým způsobem, jaký byl předepsán pro konkrétní elektrické nářadí, a to s ohledem na dané podmínky práce a druh prováděné práce. Používání elektrického nářadí k provádění jiných činností, než pro jaké bylo určeno, může vést k nebezpečným situacím.



SERVIS A ODPOVĚDNOST ZA VADY

Dne 1.1.2014 vstoupil v platnost zákon c. 89/2012 Sb. Firma Xt line s.r.o. v souladu s tímto zákonem poskytuje na Vámi zakoupený výrobek odpovědnost za vady po dobu 24 měsíců (u právnických osob 12 měsíců). Reklamace budou posouzeny našim reklamačním oddělením (viz níže) a uznané bezplatně opraví servis firmy XT line s.r.o.

Místem pro uplatnění reklamace je prodejce, u kterého bylo zboží zakoupeno. Reklamace, včetně odstranění vady, musí být vyřízena bez zbytečného odkladu, nejpozději do 30 dnů ode dne uplatnění reklamace, pokud se prodávající s kupujícím nedohodnou na delší lhůtě. Kupující může uplatnit reklamaci osobně nebo zasláním zboží k reklamaci přepravní službou na vlastní náklady, v bezpečném balení.

Zásilka musí obsahovat reklamovaný výrobek, prodejní dokumenty, podrobný popis závady a kontaktní údaje (zpáteční adresa, telefon). Vady, které lze odstranit, budou opraveny v zákonné lhůtě 30 dnů (dobu lze po vzájemné dohodě prodloužit). Po projevení skryté vady materiálu do 6 měsíců od data prodeje, která nelze odstranit, bude výrobek vyměněn za nový (vady, které existovaly při převzetí zboží, nikoli vzniklé nesprávným používáním nebo opotřebením). Na neodstranitelné vady a vady, které si je kupující schopen opravit sám lze po vzájemné dohodě uplatnit přiměřenou slevu z kupní ceny. Nárok na reklamaci zaniká, jestliže:

- výrobek nebyl používán a udržován podle návodu k obsluze
 - výrobek byl používán v jiných podmínkách nebo k jiným účelům, než ke kterým je určen nebo používáním nevhodných nebo nekvalitních maziv apod.
 - škody vzniklé působením vnějších mechanických, teplotních či chemických vlivů
 - vady byly způsobeny nevhodným skladováním či manipulací s výrobkem
- výrobek byl použit nad rámec přípustného zatížení.

ZÁRUKA SE NEVZTAHUJE NA PŘÍSLUŠENSTVÍ



PŘÍPRAVA PRÁCE A SPUŠTĚNÍ

Rozsah použití

Rázový utahovák je navržen pro šroubování vrtů a šroubů do dřevěných, plastových a kovových materiálů. Příklad musí být používán v souladu s pokyny a bezpečnostními nařízeními obsaženými v tomto manuálu a nesmí být používán za jiným účelem.

Výrobce nenese žádnou zodpovědnost za poškození nebo zranění způsobená nesprávným používáním tohoto produktu.

Některé příklady nesprávného používání tohoto produktu jsou uvedeny níže:

Použití přístroje pro jiné účely, než pro které byl zkonstruován

Použití doplňků, které nejsou pro tento typ zařízení vhodné

Nedodržování bezpečnostních pokynů a nařízení

Nedodržování zásad pro čištění a údržbu přístroje

Jakákoliv úprava nebo změna původního stavu přístroje

Instalace a odstranění baterie

Zasuňte baterii plně do držadla, dokud neuslyšíte cvaknutí. Pro odstranění baterie stiskněte a držte tlačítko (A) a baterii z držadla vysuňte opačným směrem než při jeho instalaci.



Kontrola stavu baterie

Pro kontrolu stavu nabití baterie stiskněte tlačítko pro indikaci stavu nabití baterie.

Stav nabití je indikován třemi LED kontrolkami.

Pokud je baterie nabita na svou plnou kapacitu, svítí všechny tři kontrolky zároveň.

3x LED kontrolka > 70% kapacity

2x LED kontrolka < 70% kapacity

1x LED kontrolka < 50% kapacity – nabijte baterii!

Nabíjení baterie

Nová baterie odchází z výrobního procesu nabitá pouze do malé úrovně své kapacity. Před prvním použitím v elektrickém nářadí musí být baterie plně nabita.

Nabíječka je vybavena kontrolkou pro indikaci nabíjení (C). Během procesu nabíjení svítí kontrolka červeně. Po dokončení nabíjecího procesu a úplném nabití baterie se kontrolka rozsvítí zeleně.

Zasuňte baterii do nabíječky.

Připojte nabíječku ke zdroji elektrického napětí. Rozsvítí se červená kontrolka.

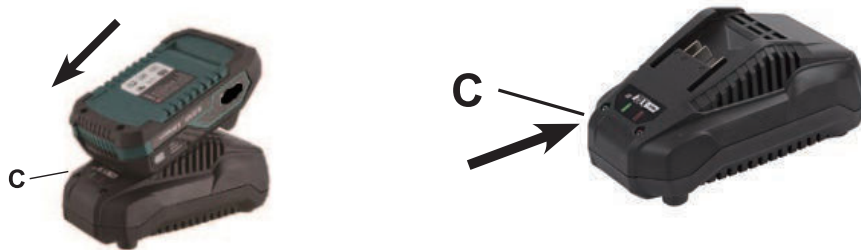
Nabíječka se může během nabíjecího procesu lehce zahřívat a nepatrně bzučet. Toto je běžné a nejedná se o vadu.

Po přibližně jedné hodině se kontrolka rozsvítí zeleně a nabíjecí proces je ukončen

Odstraňte baterii z nabíječky

Odpojte nabíječku od zdroje elektrického napětí

Pozor: Baterie se může zahřívat, pokud je zařízení, ve kterém je baterie umístěna, vystaveno nadměrné zátěži. Před nabíjením baterie ji vždy nechte dostatečně vychladnout.



Před použitím Aku Rázového utahováku

Připojení k opaskové sponě

Opasková spona je k zařízení upevněna v továrním nastavení. Pro vaše pohodlí je možné nastavení změnit a sponu upevnit na libovolnou stranu utahováku.

Povolte šroub (PH)

Sponu odejměte a vložte na opačnou stranu utahováku

Upevněte sponu opětovným utažením šroubu (PH)

Použití Aku Rázového utahováku

Změna směru chodu VPŘED / VZAD

Zvolte směr otáčení stisknutím přepínače VPŘED / VZAD (A). Přepínač má funkci aretace, která zabraňuje stisknutí hlavního spínače a spuštění utahováku.

Pozor: Před změnou směru rotace se vždy ujistěte, že se zařízení zcela zastavilo.

Zapnutí /Vypnutí (ON / OFF)

Pro zapnutí : Stiskněte a držte spínač (B)

Pro vypnutí: Uvolněte spínač.

Rychlost lze měnit upravením tlaku, kterým je stisknut nebo uvolněn spínač.

LED světlo

Rázový utahovák je vybaven pracovním světlem, které umožňuje práci na špatně dostupných a osvětlených místech.

Světlo se rozsvítí ihned po stisknutí spínače a zhasne po jeho uvolnění.

Nastavení rychlosti a točivého momentu

Pro nastavení různých rychlostí a točivého momentu, vzhledem k odlišným pracovním úkonům a podmínkám, stiskněte tlačítko (C)

Nastavení 1: 0-1000 ot./min (Max. točivý moment - 120Nm)

Nastavení 2: 0-1800 ot./min (Max. točivý moment - 180Nm)

Nastavení 3: 0-2700 ot./min (Max. točivý moment - 300Nm)

Mazání

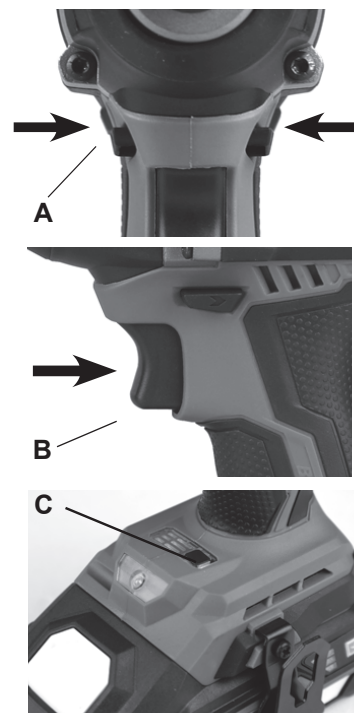
Přístroj nevyžaduje žádné další mazivo.

Čištění

Čistěte šasi nabíječky pomocí měkkého, suchého hadříku. Před čištěním zařízení jej vždy odpojte od zdroje elektrického napětí.

Před čištěním přístroje z něj vždy odstraňte baterii.

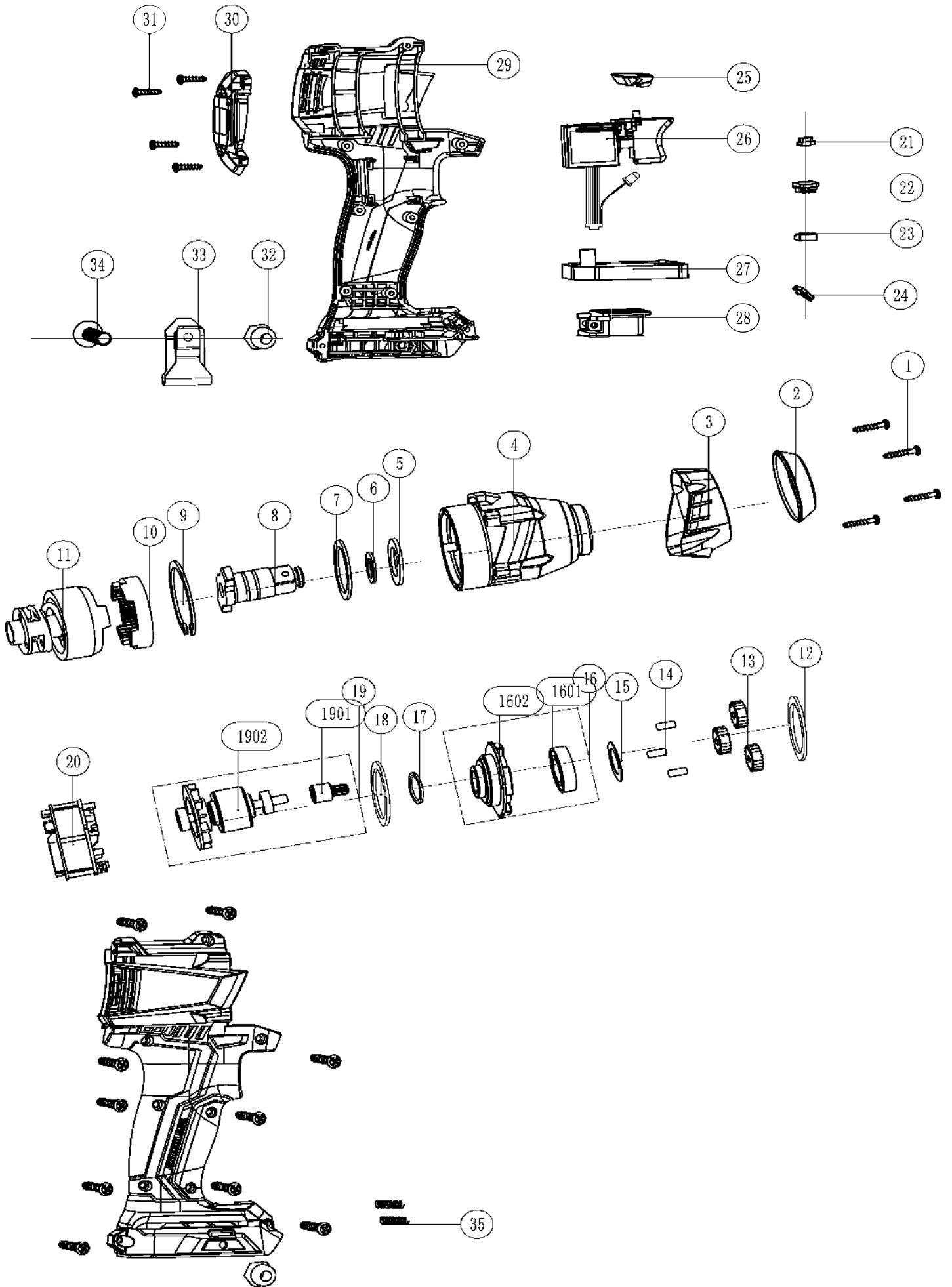
Ujistěte se, že větrací otvory nejsou zanesené a čistěte šasi přístroje pravidelně pomocí měkkého hadříku.



SEZNAM DÍLŮ

	CZ	SK	PL	EN
1	Šroub (TRX)	Skrutka (TRX)	Śruba (TRX)	TRX panhead locking screw
2	Ochranný prsteneč	Ochranný prsteneč	Pierścień ochronny	Limit ring
3	Ochranný kryt (přední)	Ochranný kryt (predný)	Ośłona ochronna (przód)	Protective cover
4	Uložení rázového mechanismu	Uloženie rázového mechanismu	Przechowywanie mechanizmu uderzeniowego	Nose cone
5	Podložka	Podložka	Pralka	Washer
6	Plstěná podložka	Plstená podložka	Podkładka filcowa	Wool felt
7	Hřídelová podložka	Hriadeľová podložka	Podkładka wału	Output shaft washer
8	Hřídel s výstupním čtyřhranem	Hriadeľ s výstupným štvorhranom	Wał z wyjściem kwadratowym	Square output shaft
9	Pojistný kroužek	Poistný krúžok	Pierścień ustalający	Internal retaining ring Type A
10	Vnitřní ozubené kolo	Vnútorne ozubené koleso	Przekładnia wewnętrzna	Inner gear ring
11	Rázový mechanismus	Rázový mechanizmus	Mechanizm udarowy	Impact set
12	Těsnící kroužek	Tesniaci krúžok	Uszczelka	Sealing ring
13	Planetový převod	Planétový prevod	Przekładnia planetarna	Planetary gear
14	Převodový váleček	Prevodový valček	Rolka zębata	Roller gear
15	Podložka	Podložka	Pralka	Washer
16	Sestava krytu zadní skříně	Zostava krytu zadnej skrine	Zespół pokrywy tylnej szafki	Rear box cover ass'y
1601	Ložisko (6902-2RS)	Ložisko (6902-2RS)	Łożyisko (6902-2RS)	Ball bearing (6902-2RS)
1602	Kryt zadní skříně	Kryt zadnej skrine	Pokrywa tylnej szafki	Rear box cover
17	O-kroužek (zadní)	O-krúžok (zadný)	O-ring (tył)	Rear box cover O-ring
18	Plstěná podložka	Plstená podložka	Podkładka filcowa	Wool felt
19	Sestava rotoru	Zostava rotora	Zespół wirnika	Motor rotor assembly
1901	Pastorek	Pastorok	Wałek zębaty	Motor pinion
1902	Rotor (bezuhlík.)	Rotor (bezuhlík.)	Wirnik (bezszcotkowy)	Brushless motor rotor
20	Stator (bezuhlík.)	Stator (bezuhlík.)	Stator (bezszcotkowy)	Brushless motor stator
21	Tlačítko nastavení rychlosti	Tlačidlo nastavenia rýchlosti	Przycisk ustawiania prędkości	Speed control button
22	Průhledná krytka	Priehľadná krytka	Przezroczysta czapka	Transparent cover
23	Kryt světla	Kryt svetla	Lekka osłona	Light cover
24	Průhledné stínítko světla	Priehľadné tienidlo svetla	Przezroczysty jasny odcień	Transparent lamp shade
25	Tlačítko směru otáčení	Tlačidlo smeru otáčania	Przycisk kierunku obrotów	Forward/reverse button
26	Hlavní vypínač	Hlavný vypínač	Wyłącznik główny	Switch
27	PCB	PCB	PCB	Brushless control board
28	Spojovací blok	Spojovací blok	Blok połączeń	Connect block
29	Kryt těla	Kryt tela	Ośłona ciała	Housing support cover
30	Zadní kryt	Zadný kryt	Tyłna pokrywa	End cap
31	Šroub (TRX)	Skrutka (TRX)	Śruba (TRX)	TRX socket tapping screw
32	Pojistná matice s vložkou (HEX)	Poistná matica s vložkou (HEX)	Nakrętka zabezpieczająca (HEX)	HEX insert lock nut
33	Spona na opasek	Spona na opasok	Klamra od paska	Belt hook
34	Šroub (PZ)	Skrutka (PZ)	Śruba (PZ)	Cross panhead screw
35	Antivibrační pružina	Antivibračná pružina	Sprężyna antywibracyjna	Anti-vibration spring

TECHNICKÝ ROZKRES





ES PROHLÁŠENÍ O SHODĚ

Podle zák. č. 22/1997 Sb., § 13, ve znění změn vydaných ve sbírce zákonů.



ZAŘÍZENÍ (VÝROBEK) NÁZEV:	Aku rázový utahovák
TYP:	XT102830
PROVEDENÍ (JINÁ SPECIFIKACE):	LCW777-9B
EVIDENČNÍ - VÝROBNÍ ČÍSLO:	
VÝROBCE	
NÁZEV:	XTline s.r.o.
ADRESA:	Průmyslová 2054, 59401 Velké Meziříčí
IČ:	26246937
DIČ CZ:	26246937

prohlašuje výhradně na vlastní zodpovědnost, že níže uvedené zařízení splňuje všechna příslušná ustanovení předmětných předpisů Evropského společenství:

EU 2006/42/EU - NV č. 176/2008 Sb., o technických požadavcích na strojní zařízení, ve znění NV č. 170/2011 Sb., NV č. 229/2012 Sb. a NV č. 320/2017 Sb.

EU 2014/35/EU - NV č. 118/2016 Sb., o harmonizaci právních předpisů členských států týkajících se dodávání elektrických zařízení určených pro používání v určitých mezích napětí na trh

EU 2014/30/EU - NV č. 117/2016 Sb., o harmonizaci právních předpisů členských států týkajících se elektromagnetické kompatibility

EU 2015/863/EU - NV č. 481/2012 Sb., kterou se mění příloha II směrnice Evropského parlamentu a Rady EU 2011/65/EU, RoHS o omezení používání některých nebezpečných látek v elektrických a elektronických zařízeních a příslušným předpisům a normám, které z těchto nařízení (směrnice) vyplývají.

POPIS	FUNKCE
KONSTRUKCE A ELEKTRONIKA.	ZAŘÍZENÍ SLOUŽÍ K UTAHOVÁNÍ A POVOLOVÁNÍ ZÁVITOVÝCH ŠROUBŮ.

Seznam použitých technických předpisů a harmonizovaných norem

CSN EN ISO 12100; Bezpečnost strojních zařízení - Všeobecné zásady pro konstrukci - Posouzení rizika a snižování rizika; vydaná: 2011-06-01
CSN EN ISO 14118; Bezpečnost strojních zařízení - Zamezení neočekávanému spuštění; vydaná: 2018-12-01
CSN EN ISO 13857; Bezpečnost strojních zařízení - Bezpečné vzdálenosti k zamezení dosahu do nebezpečných prostor horními a dolními končetinami; vydaná: 2020-05-01
CSN EN 1005-3+A1; Bezpečnost strojních zařízení - Fyzická výkonnost člověka - Část 3: Doporučené mezní síly pro obsluhu strojních zařízení; vydaná: 2009-04-01
CSN EN ISO 13854; Bezpečnost strojních zařízení - Nejmenší mezery k zamezení stlačení částí lidského těla; vydaná: 2020-04-01
CSN EN ISO 14120; Bezpečnost strojních zařízení - Ochranné kryty - Obecné požadavky pro konstrukci a výrobu pevných a pohyblivých ochranných krytů; vydaná: 2017-01-01
CSN EN 60745-1 ed. 2; Ruční elektromechanické nářadí - Bezpečnost - Část 1: Všeobecné požadavky; vydaná: 2011-12-01
CSN EN 60745-1 ed. 3; Ruční elektromechanické nářadí - Bezpečnost - Část 1: Všeobecné požadavky; vydaná: 2009-12-01
CSN EN 55014-1 ed. 4; Elektromagnetická kompatibilita - Požadavky na spotřebiče pro domácnost, elektrické nářadí a podobné přístroje - Část 1: Emise; vydaná: 2017-10-01
CSN EN 55014-2 ed. 2; Elektromagnetická kompatibilita - Požadavky na spotřebiče pro domácnost, elektrické nářadí a podobné přístroje - Část 2: Odolnost - Norma skupiny výrobků; vydaná: 2017-11-01
CSN EN 62321-1; Stanovení některých látek v elektrotechnických výrobcích - Část 1: Úvod a přehled; vydaná: 2014-01-01
CSN EN 50581; Technická dokumentace k posuzování elektrických a elektrotechnických výrobků z hlediska omezení nebezpečných látek; vydaná: 2013-06-01
CSN EN 62841-2-2; Elektromechanické ruční nářadí, přenosné nářadí a žací a zahradní stroje - Bezpečnost - Část 2-2: Zvláštní požadavky na ruční šroubováky a rázové šroubováky; vydaná: 2015-01-01

Zvolený postup posuzování shody

Posouzení shody za stanovených podmínek. Zákon č. 22/1997 Sb., ve znění změn, § 12 odst. 3, písm. a)
Dle přílohy č. II k nařízení vlády č. 176/2008 Sb. bod A

Jméno, adresu a identifikační číslo notifikované osoby, která provedla ES přezkoušení typu a číslo certifikátu ES přezkoušení typu.

Na uvedené zařízení se nevztahuje povinné přezkoušení typu autorizovanou zkušebnou.
Osoba pověřená kompletací technické dokumentace dle přílohy č. VII k nařízení vlády č. 176/2008 Sb. bod A:
Ing. Petr Vrána, kancelář - 61400 Brno, Proškovo nám. 21

Údaje o totožnosti osoby oprávněné vypracovat prohlášení jménem výrobce nebo jeho oprávněného zástupce a její podpis.

místo:	Velké Meziříčí	Jméno:	Funkce:	Podpis:
datum:	2021-01-28	Michal Duben	jednatel	



XTline
PROFESSIONAL TOOLS

NÁVOD K POUŽITIE

XT102830

AKU RÁZOVÝ UŤAHOVÁK
NA 1/2" HLAVICE BEZUHLÍKOVÉ



Model:	LCW777-9B
Napätie:	18V
Otáčky:	0-1000 / 0-1800 / 0-2700 ot/min
Počet úderov:	0-1400 / 0-2520 / 0-3780 úderov/min
Točivý moment:	120Nm / 180Nm / 300Nm
Upínanie:	štvorhran 1/2"
LED pracovné svetlo	ANO
Hmotnosť:	1,15 kg (*Váha produktu je uvedená bez batérie)





BATERIA

1. Pripojte koncovku AC adaptéra do nabíjacej slotu, umiestneného na zadnej strane zariadenia.
2. Pripojte AC adaptér k najbližšej zásuvke elektrického napätia.
3. Nechajte batérie nabíjať do úplného nabitia po dobu aspoň 2 hodín.
4. Po úplnom nabití zariadenie odpojte od zdroja el. napätia. Zariadenie je pripravené na použitie.
5. LED ukazovateľ stavu batérie slúži na zistenie aktuálnej hodnoty nabitie batérie.
6. Ak svietia všetky 3 kontrolky (červená, žltá, zelená), batéria je plne nabitá.
7. Ak svieti len 2 kontrolky (žltá a červená), kapacita batérie začína klesať.
8. Ak svieti iba 1 kontrolka (červená), kapacita batérie je na minimálnej hodnote a zariadenie je potrebné pripojiť k nabíjačke.



ELEKTRICKÁ BEZPEČNOSŤ

Vidlica pohyblivého prívodu elektrického náradia musí zodpovedať sieťovej zásuvke. Nikdy akýmkoľvek spôsobom neupravujte vidlicu. S náradím, ktoré má ochranné spojenie so zemou, nikdy nepoužívajte žiadne zásuvkové adaptéry. Vidlice, ktoré nie sú znehodnotenú úpravami, a zodpovedajúce zásuvky obmedzia nebezpečenstvo úrazu elektrickým prúdom.

- b) Vyvarujte sa dotyku tela s uzemnenými predmetmi, ako napr. potrubie, telesá ústredného kúrenia, sporáky a chladničky. Nebezpečenstvo úrazu elektrickým prúdom je väčšie, ak je vaše telo spojené so zemou.
- c) Nevystavujte elektrické náradie dažďu, vlhku alebo mokru. Ak vnikne do elektrického náradia voda, zvyšuje sa nebezpečenstvo úrazu elektrickým prúdom.
- d) Nepoužívajte pohyblivý prívod na iné účely. Nikdy nenoste a neťahajte elektrické náradie za prívod ani nevytrhávajte vidlicu zo zásuvky ťahom za prívod. Chráňte prívod pred horúčavou, masťou, ostrými hranami a pohyblivými časťami. Poškodené alebo zamotané prívody zvyšujú nebezpečenstvo úrazu elektrickým prúdom.
- e) Ak je elektrické náradie používané vonku, používajte predlžovací prívod vhodný pre vonkajšie použitie. Používanie predlžovacieho prívodu pre vonkajšie použitie obmedzuje nebezpečný úrazu elektrickým prúdom.



BEZPEČNOSŤ OSÔB

- a) Pri používaní elektrického náradia buďte pozorní, venujte pozornosť tomu, čo práve robíte, sústreďte sa a triezvo uvažujte. Nepracujte s elektrickým náradím, ak ste unavení alebo ak ste pod vplyvom drog, alkoholu alebo liekov. Chvíľková nepozornosť pri používaní elektrického náradia môže viesť k vážnemu poraneniu osôb.
- b) Používajte ochranné pomôcky. Vždy používajte ochranu očí. Ochranné pomôcky ako napr. Respirátor, bezpečnostná obuv s protišmykovou úpravou, tvrdá pokrývka hlavy alebo ochrana sluchu, používané v súlade s podmienkami práce, znižujú nebezpečenstvo poranenia osôb.

- c) Vyvarujte sa neúmyselného spustenia. Uistite sa, či je spínač pri zapájaní vidlice do zásuvky vypnutý. Prenášanie náradia s prstom na vypínači alebo zapájanie vidlice náradia so zapnutým spínačom môže byť príčinou nehôd.
- d) Pred zapnutím náradia odstráňte všetky nastavovacie nástroje alebo kľúče. Nastavovací nástroj alebo kľúč, ktorý ponecháte pripevnený k otáčajúcej sa časti elektrického náradia, môže byť príčinou poranenia osôb.
- e) Pracujte len tam, kam bezpečne dosiahnete. Vždy udržiavajte stabilný postoj a rovnováhu. Budete tak lepšie ovládať elektrické náradie v nepredvídaných situáciách.
- f) Obliekajte sa vhodným spôsobom. Nepoužívajte voľné odevy ani šperky. Dbajte, aby vaše vlasy, odev a rukavice boli dostatočne ďaleko od pohybujúcich sa častí. Voľné odevy, šperky a dlhé vlasy môžu byť zachycené pohyblivými časťami.

g) Ak sú k dispozícii prostriedky pre pripojenie zariadení na odsávanie a zber prachu, zaistite, aby takéto zariadenia boli pripojené a správne používané. Použitie týchto zariadení môže obmedziť nebezpečenstva spôsobené vznikajúcim prachom



POUŽÍVANIE A STAROSTLIVOSŤ O ELEKTRICKÉ NÁRADIE

- a) Nepreťažujte elektrické náradie. Používajte správne náradie, ktoré je určené pre vykonávanú prácu. Správne elektrické náradie bude lepšie a bezpečnejšie vykonávať prácu, na ktoré bolo skonštruované.
- b) Nepoužívajte elektrické náradie, ktoré sa nedá zapnúť a vypnúť spínačom. Akékoľvek elektrické náradie, ktoré nemožno ovládať spínačom, je nebezpečné a musí byť opravené.

- c) Odpájajte náradie vytiahnutím vidlice zo sieťovej zásuvky pred akýmkoľvek nastavovaním, výmenou príslušenstva alebo pred uložením nepoužívaného elektrického náradia. Tieto preventívne bezpečnostné opatrenia obmedzujú nebezpečenstvo náhodného spustenia elektrického náradia.
- d) Nepoužívané elektrické náradie ukladajte mimo dosahu detí a nedovoľte osobám, ktoré neboli oboznámené s elektrickým náradím alebo s týmito pokynmi, aby náradie používali. Elektrické náradie je v rukách neskúsených užívateľov nebezpečné.
- e) Udržujte elektrické náradie. Čistite otvory pre nasávanie vzduchu od prachu a nečistôt. Ak je náradie poškodené, pred ďalším použitím opravte. Veľa nehôd je spôsobených nesprávnou údržbou náradia.
- f) Rezacie nástroje udržiavajte ostré a čisté. Správne udržiavané a naoštrené rezacie nástroje s menšou pravdepodobnosťou zachytia za materiál alebo sa zablokujú a práca s nimi sa ľahšie kontroluje.
- g) Elektrické náradie, príslušenstvo, pracovné nástroje atď. používajte v súlade s týmito pokynmi a takým spôsobom, aký bol predpísaný pre konkrétne elektrické náradie, a to s ohľadom na dané podmienky práce a druh vykonávanej práce. Používanie elektrického náradia na vykonávanie iných činností, než pre aké bolo určené, môže viesť k nebezpečným situáciám.



SERVIS A ZODPOVEDNOSŤ ZA CHYBY

Dňa 1.1.2014 nadobudol účinnosť zákon č. 89/2012 Sb. Firma Xt line s.r.o. v súlade s týmto zákonom poskytuje na Vami zakúpený výrobok zodpovednosť za chyby po dobu 24 mesiacov (u právnických osôb 12 mesiacov). Reklamácie budú posúdené našim reklamačným oddelením (pozri nižšie) a uznané bezplatne opraví servis firmy XT line s.r.o.

Miestom pre uplatnenie reklamácie je predajca, u ktorého bol tovar zakúpený. Reklamácia, vrátane odstránenia vady, musí byť vybavená bez zbytočného odkladu, najneskôr do 30 dní odo dňa uplatnenia reklamácie, pokiaľ sa predávajúci s kupujúcim nedohodnú na dlhšej lehote. Kupujúci môže uplatniť reklamáciu osobne alebo zaslaním tovaru na reklamáciu prepravnou službou na vlastné náklady, v bezpečnom balení.

Zásielka musí obsahovať reklamovaný výrobok, predajné dokumenty podrobný popis závady a kontaktné údaje (spiatočná adresa, telefón). Chyby, ktoré možno odstrániť, budú opravené v zákonnej lehote 30 dní (dobu môžu po vzájomnej dohode predĺžiť). Po prejavení skryté chyby materiálu do 6 mesiacov od dátumu predaja, ktorá sa nedá odstrániť, bude výrobok vymenený za nový (vady, ktoré existovali pri prevzatí tovaru, nie vzniknuté nesprávnym používaním alebo opotrebovaním). Na neodstrániteľné vady a vady, ktoré si je kupujúci schopný opraviť sám môžu po vzájomnej dohode uplatniť primeranú zľavu z kúpnej ceny. Nárok na reklamáciu zaniká, ak:

- výrobok nebol používaný a udržiavaný podľa návodu na obsluhu
- výrobok bol používaný v iných podmienkach alebo na iné účely, než na ktoré sú určené alebo používaním nevhodných alebo nekvalitných mazív a pod.
- škody vznikli pôsobením vonkajších mechanických, teplotných či chemických vplyvov
- chyby boli spôsobené nevhodným skladovaním či manipuláciou s výrobkom
- výrobok bol použitý nad rámec prípustného zaťaženia.

ZÁRUKA SA NEVZŤAHUJE NA PRÍSLUŠENSTVO



PRÍPRAVA PRÁCE A SPUSTENIE

rozsah použitia

Rázový uťahovák je navrhnutý pre skrútkovanie skrutiek a skrutiek do drevených, plastových a kovových materiálov. Prístroj musí byť používaný v súlade s pokynmi a bezpečnostnými nariadeniami obsiahnutými v tomto manuáli a nesmie byť používaný za iným účelom.

Výrobca nenesie žiadnu zodpovednosť za poškodenie alebo zranenia spôsobené nesprávnym používaním tohto produktu.

Niektoré príklady nesprávneho používania tohto produktu sú uvedené nižšie:

- Použitie prístroja na iné účely, než na ktoré bol skonštruovaný
- Použitie doplnkov, ktoré nie sú pre tento typ zariadenie vhodné
- Nedodržovanie bezpečnostných pokynov a nariadení
- Nedodržovanie zásad pre čistenie a údržbu prístroja
- Akákoľvek úprava alebo zmena pôvodného stavu prístroja

Inštalácia a odstránenie batérie

Zasuňte batériu úplne do držadla, kým nebudete počuť cvaknutie. Pre odstránenie batérie stlačte a držte tlačidlo (A) a batériu z držadla vysuňte opačným smerom ako pri jeho inštalácii.



Kontrola stavu batérie

Pre kontrolu stavu nabitia batérie stlačte tlačidlo pre indikáciu stavu nabitia batérie.

Stav nabitia je indikovaný tromi LED kontrolkami.

Ak je batéria nabitá na svoju plnú kapacitu, svietia všetky tri kontrolky zároveň.

3x LED kontrolka > 70% kapacity

2x LED kontrolka < 70% kapacity

1x LED kontrolka < 50% kapacity - nabite batériu!

nabíjanie batérie

Nová batéria odchádza z výrobného procesu nabitá iba do malej úrovne svojej kapacity. Pred prvým použitím v elektrickom náradíe musí byť batéria plne nabitá.

Nabíjačka je vybavená kontrolkou pre indikáciu nabíjania (C). Počas procesu nabíjania svieti kontrolka na červeno. Po dokončení nabíjacieho procesu a úplnom nabití batérie sa kontrolka rozsvieti na zeleno. Batériu zasuňte do nabíjačky.

Pripojte nabíjačku k zdroju elektrického napätia. Rozsvieti sa červená kontrolka.

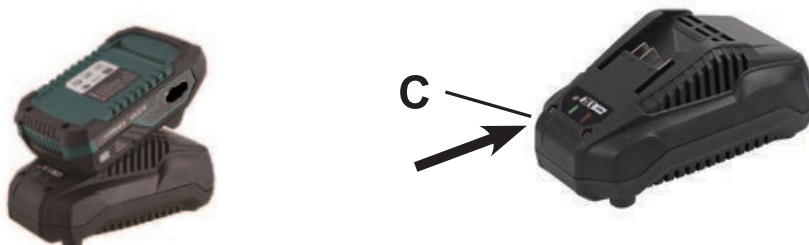
Nabíjačka sa môže počas nabíjacieho procesu ľahko zahrievať a nepatrne bzucháť. Toto je bežné a nejedná sa o vadu.

Po približne jednej hodine sa kontrolka rozsvieti zelene a nabíjací proces je ukončený

Odstráňte batériu z nabíjačky

Odpojte nabíjačku od zdroja elektrického napätia

Pozor: Batérie sa môže zahrievať, ak je zariadenie, v ktorom je batéria umiestnená, vystavené nadmernej záťaži. Pred nabíjaním batérie ju vždy nechajte dostatočne vychladnúť.



Pred použitím Aku rázového uťahovača

Pripojenie k opaskovej spone

Opasková spona je k zariadeniu upevnená v továrenskome nastavení. Pre vaše pohodlie je možné nastavenie zmeniť a sponu upevniť na ľubovoľnú stranu uťahovača.

Povoľte skrutku (PH)

Sponu odoberte a vložte na opačnú stranu uťahovača

Upevnite sponu opätovným utiahnutím skrutky (PH)

Použitie Aku rázového uťahovača

Zmena smeru chodu VPRED / VZAD

Zvoľte smer otáčania stlačením prepínača VPRED / VZAD (A). Prepínač má funkciu aretácia, ktorá zabraňuje stlačenie hlavného spínača a spustenie uťahovača.

Pozor: Pred zmenou smeru rotácie sa vždy uistite, že sa zariadenie úplne zastavilo.

Zapnutie / Vypnutie (ON / OFF)

Pre zapnutie: Stlačte a držte spínač (B)

Pre vypnutie: Uvoľnite spínač.

Rýchlosť možno meniť upravením tlaku, ktorým je stlačený alebo uvoľnený spínač.

LED svetlo

Rázový skrutkovač je vybavený pracovným svetlom, ktoré umožňuje prácu na zle dostupných a osvetlených miestach.

Svetlo sa rozsvieti ihneď po stlačení spínača a zhasne po jeho uvoľnení.

Nastavenie rýchlosti a krútiaceho momentu

Pre nastavenie rôznych rýchlostí a krútiaceho momentu, vzhľadom k odlišným pracovným úkonom a podmienkam, stlačte tlačidlo (C)

Nastavenie 1: 0-1000 ot./min (Max. Krútiaci moment - 120N)

Nastavenie 2: 0-1800 ot./min (Max. Krútiaci moment - 180 Nm)

Nastavenie 3: 0-2700 ot./min (Max. Krútiaci moment - 300N)

mazanie

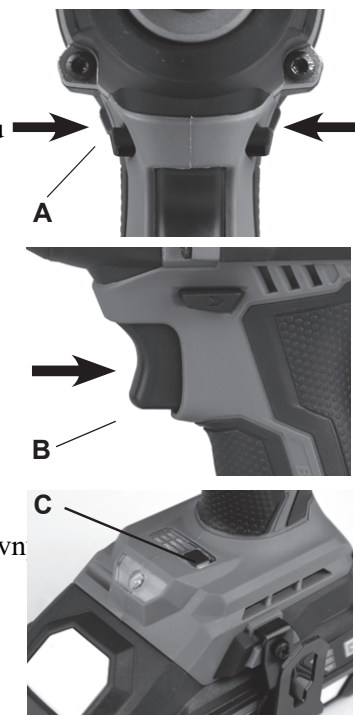
Prístroj nevyžaduje žiadne ďalšie mazivo.

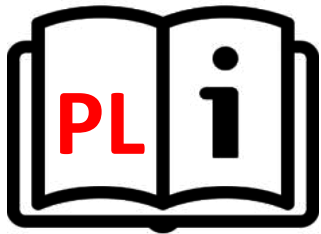
čistenie

Čistite šasi nabíjačky pomocou mäkkej, suchej handričky. Pred čistením zariadenia ho vždy odpojte od zdroja elektrického napätia.

Pred čistením prístroja z neho vždy odstráňte batériu.

Uistite sa, že vetracie otvory nie sú zanesené a čistite šasi prístroja pravidelne pomocou mäkkej handričky.





XTline
PROFESSIONAL TOOLS

INSTRUKCJA OBSŁUGI

XT102830

Klucz udarowy akumulatorowy 1/2"



Model:	LCW777-9B
Napięcie:	18V
Prędkość:	0-1000 / 0-1800 / 0-2700 rpm
Liczba uderzeń:	0-1400 / 0-2520 / 0-3780 bpm
Moment obrotowy:	120Nm / 180Nm / 300Nm
Zapięcie	1/2"
Światło robocze LED:	TAK
Waga:	1,15 kg (*Waga produktu bez akumulatora)





BATERIE

Ładowanie baterii:

1. Włóż zasilacz sieciowy do portu ładowania znajdującego się z tyłu urządzenia.
2. Podłącz zasilacz sieciowy do gniazda elektrycznego.
3. Odczekaj 2 godziny, aż akumulator zostanie w pełni naładowany.
4. Odłącz urządzenie po naładowaniu, urządzenie powinno być gotowe do użycia.
5. Wskaźnik poziomu naładowania baterii LED określa poziom naładowania baterii.
6. Gdy trzy lampki (CZERWONA, ŻÓŁTA i ZIELONA) są podświetlone, bateria działa i jest w pełni naładowana.
7. Gdy świecą się dwie kontrolki (ŻÓŁTA i CZERWONA), oznacza to, że pojemność baterii zaczyna się zmniejszać.
8. Gdy świeci się tylko jedna lampka (CZERWONA), oznacza to, że pojemność akumulatora jest niska i urządzenie wymaga naładowania.



BEZPIECZEŃSTWO ELEKTRYCZNE

- a) Wtyczka przewodu zasilającego powinna zawsze pasować do gniazda. Nigdy nie należy modyfikować gniazda. Nie należy używać koncentratorów. Niezmodyfikowane wtyczki i odpowiednie gniazda zmniejszają ryzyko porażenia prądem.
- b) Należy zapobiegać kontaktowi ciała z powierzchniami przewodzącymi prąd, aby uniknąć ryzyka porażenia prądem.
- c) Nie należy wystawiać urządzenia na działanie deszczu lub wilgoci. Obecność wody w urządzeniu elektrycznym znacznie zwiększa ryzyko porażenia prądem.
- d) Nie należy przykładać nadmiernej siły do przewodu. Przechowywać przewód z dala od źródeł ciepła, olejów, ostrych krawędzi lub ruchomych części. Uszkodzony przewód zwiększa ryzyko porażenia prądem.
- e) W przypadku pracy na zewnątrz należy rozważyć zastosowanie przedłużacza przeznaczonego do użytku na zewnątrz. Użycie przedłużacza do użytku na zewnątrz zmniejsza ryzyko porażenia prądem.
- f) Zaleca się stosowanie ziemnozwarciowego przerywacza obwodu (GFCI) podczas pracy w mokrym środowisku. Stosowanie GFCI zmniejsza ryzyko porażenia prądem.
- g) Podwójnie izolowane urządzenie jest wyposażone w uziemioną wtyczkę (jeden wtyk jest szerszy od drugiego). Jeśli złącze nie jest w pełni dopasowane do gniazda, należy przekręcić wtyczkę. Nie należy w żaden sposób modyfikować wtyczki. Podwójna izolacja eliminuje potrzebę uziemienia przewodu zasilającego i systemu zasilania.



BEZPIECZEŃSTWO OSOBISTE

- a) Należy zachować czujność i nie używać urządzenia pod wpływem alkoholu.
- b) Należy używać okularów ochronnych oraz maski na twarz lub maski przeciwpyłowej. Należy używać środków ochrony osobistej do ochrony słuchu, kasku i obuwia ochronnego.
- c) Należy unikać niezamierzonego uruchomienia. Przed podłączeniem do źródła zasilania lub akumulatora należy upewnić się, że przełącznik znajduje się w pozycji OFF.
- d) Należy ubierać się prawidłowo. Nie należy nosić luźnej odzieży lub biżuterii. Mogą one zostać pochwycone przez ruchome części urządzenia.
- e) Należy wyjmować narzędzia regulacyjne i klucze. Narzędzie lub klucz pozostawiony na obracającej się części urządzenia może spowodować obrażenia ciała.
- f) Nie należy nadmiernie się schylać. Prawidłowa postawa i równowaga przez cały czas pozwalają na lepszą kontrolę nad urządzeniem w nieoczekiwanych sytuacjach.
- g) Należy używać wyłącznie zatwierdzonych środków ochrony osobistej.



PRZYGOTOWANIE DO PRACY I ROZRUCH

Zakres użytkowania

Klucz udarowy jest przeznaczony do wkręcania wkrętów i nasadek do materiałów drewnianych, plastikowych i metalowych. Urządzenie należy użytkować zgodnie z instrukcjami i zasadami bezpieczeństwa zawartymi w niniejszej instrukcji i nie wolno używać go do innych celów. Producent nie ponosi odpowiedzialności za szkody lub obrażenia spowodowane niewłaściwym użytkowaniem tego produktu.

Poniżej wymieniono przykłady nieprawidłowego użytkowania tego produktu:

Użytkowanie urządzenia do celów innych niż te, do których zostało zaprojektowane
Stosowanie akcesoriów nieodpowiednich do tego typu urządzenia
Niezastosowanie się do instrukcji i przepisów bezpieczeństwa
Niezastosowanie się do zasad czyszczenia i konserwacji urządzenia

Wszelkie modyfikacje lub zmiany w pierwotnym stanie urządzenia

Instalacja i demontaż baterii

Włóż baterię całkowicie do uchwytu, aż usłyszysz kliknięcie. Aby wyjąć baterię, naciśnij i przytrzymaj przycisk (A) i wysuń baterię z rękojeści w przeciwnym kierunku niż podczas jej montażu.



Sprawdź stan baterii

Aby sprawdzić stan naładowania baterii, naciśnij przycisk, aby wskazać stan naładowania baterii. Stan naładowania jest wskazywany przez trzy diody LED.

Gdy bateria jest w pełni naładowana, wszystkie trzy kontrolki świecą w tym samym czasie.

3x wskaźnik LED > 70% wydajności

2x LED < 70% pojemności

1x LED < 50% pojemności - naładuj akumulator!

Ładowanie baterii

Nowa bateria opuszcza proces produkcyjny naładowany tylko do niewielkiego poziomu swojej pojemności. Akumulator należy w pełni naładować przed pierwszym użyciem w elektronarzędziu. Ładowarka jest wyposażona w kontrolkę ładowania (C). Podczas ładowania kontrolka świeci na czerwono. Po zakończeniu procesu ładowania i całkowitym naładowaniu baterii kontrolka zaświeci się na zielono. Włóż akumulator do ładowarki.

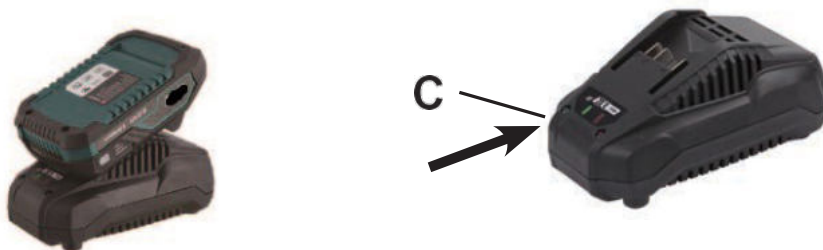
Podłącz ładowarkę do źródła zasilania. Zapala się czerwona lampka sygnalizacyjna. Podczas ładowania ładowarka może się lekko nagrzać i lekko buczeć. To jest normalne, a nie wada.

Po około godzinie kontrolka zmienia kolor na zielony i ładowanie jest zakończone

Wyjmij akumulator z ładowarki

Odłącz ładowarkę od zasilania

Przeostrog: Bateria może się nagrzać, jeśli urządzenie, w którym jest umieszczona, jest narażone na nadmierne obciążenia. Przed ładowaniem zawsze pozwól akumulatorowi wystarczająco ostygnąć.



Przed użyciem akumulatorowej wkrętarki udarowej

Przymocuj do klamry paska klips.

Klips do paska jest zamocowany do urządzenia w ustawieniu fabrycznym. Dla Twojej wygody ustawienie można zmienić, a klips przymocować po obu stronach napinacza.

Poluzuj śrubę (PH)

Zdejmij zacisk i włóż go po przeciwnej stronie napinacza. Zamocuj zacisk, ponownie dokręcając śrubę (PH)

Zastosowanie akumulatorowego klucza udarowego

Zmiana kierunku do przodu / do tyłu

Wybierz kierunek obrotów, naciskając przełącznik FORWARD / REVERSE (A).

Wyłącznik posiada funkcję blokady, która zapobiega wciśnięciu wyłącznika głównego i opuszczeniu napinacza.

Uwaga: Przed zmianą kierunku obrotów zawsze upewnij się, że urządzenie się całkowicie zatrzymało. ON / OFF

Aby włączyć: naciśnij i przytrzymaj przełącznik (B)

Aby wyłączyć: zwolnij przełącznik.

Prędkość można zmienić, regulując nacisk, z jakim włącznik jest wciskany lub zwalniany.

LED światło

Wkrętarka udarowa wyposażona jest w lampkę roboczą, która umożliwia pracę w trudno dostępnych i oświetlonych miejscach

Lampka zapala się po naciśnięciu przełącznika i gaśnie po zwolnieniu.

Ustawienia prędkości i momentu obrotowego

Aby ustawić różne prędkości i momenty, ze względu na różne operacje i warunki, naciśnij przycisk (C)

Ustawienie 1: 0-1000 obr / min (maks. Moment obrotowy - 120N) Ustawienie 2: 0-1800 obr / min (maks. Moment obrotowy - 180 Nm) Ustawienie 3: 0-2700

obr / min (maks. Moment obrotowy - 300N)

smarowanie

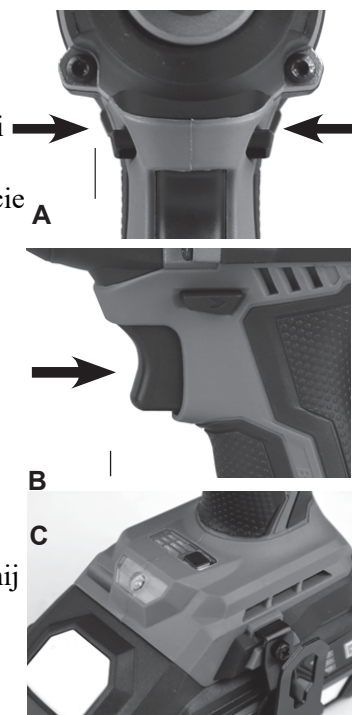
Urządzenie nie wymaga dodatkowego smaru.

Czyszczenie

Wyczyść obudowę ładowarki miękką, suchą szmatką. Zawsze wyjmij wtyczkę z gniazdka przed czyszczeniem.

Zawsze wyjmij baterię przed czyszczeniem urządzenia.

Upewnij się, że otwory wentylacyjne nie są zatkane i regularnie czyść obudowę urządzenia miękką szmatką.





XTline
PROFESSIONAL TOOLS

USER MANUAL

XT102830

CORDLESS IMPACT
WRENCH 1/2", BRUSHLESS



Model:	LCW777-9B
Voltage:	18V
Speed:	0-1000 / 0-1800/min / 0-2700 rpm
Impact speed:	0-1400 / 0-2520 / 0-3780 bpm
Torque:	120Nm /180Nm /300Nm
Clamping:	square 1/2"
LED work light	YES
Weight:	1,15 kg (* Product weight without battery)





BATTERY

charging the battery

1. insert AD adaptor into the Charging port located on the back of the unit
2. plug the AC adaptor into the closets wall outlet
3. allow 2 hours for the battery to become fully charged
4. disconnect the unit after charging as the unit should be ready for use
5. the LED battery level indicator should be able to tell you the amount of charge that you have on the battery
6. when all 3 lights (red, yellow and green) are illuminated, the battery is functioning at full capacity
7. when 2 lights (yellow and red) are illuminated, this indicates that the battery capacity is begining to diminish.
8. when only 1 light (red) is illuminated, this indicates thta the battery capacity is low and the unit needs to carged.



ELECTRIC SAFETY

- a) The power cord plug shall always suit the socket. Never adjust the socket. Do not use plug hubs. Non-adjusted plugs and appropriate sockets reduce the risk of electric shock injury.
- b) Prevent body contact with conductive surfaces to avoid a risk of electric shock injury.
- c) Do not expose the tool to rain or wet locations. Presence of water in electric tool highly increases the risk of electric shock injury.
- d) Do not force the cord. Keep the cord away from heat sources, oil, sharp edges or movable parts. Damaged cord increases a risk of electric shock injury.
- e) When manipulating in exterior areas consider an extension cord intended for outdoor use specifically. Using an exterior extension cord decreases a risk of electric shock injury.
- f) It is strictly recommended to use a ground fault circuit interrupter (GFCI) when manipulating the tool in a wet area. Using of GFCI decreases a risk of electric shock injury.
- g) A double insulated tool is equipped with a polarized plug (one prong is wider than the other). If the connector does not fully suit the socket, turn the plug. Do not change the plug by any means. Double insulation eliminates the need for grounding of power cord and power supply system.



PERSONAL SAFETY

- a) Stay alert and do not use the tool when under influence of alcohol.
 - b) Use safety glasses and face or dust mask. Wear protective hearing equipment, helmet and boots.
 - c) Avoid unintentional starting. Before connecting to power source or battery, make sure the switch is at OFF position.
 - d) Dress properly. Do not wear loose clothing or jewelry. They can be caught with moving parts.
 - e) Remove adjusting keys and wrenches. Tool or adjusting key you leave attached to a turning part of the tool may cause injury.
- f) Do not overreach. Proper footing and balance at all times allow better control of the tool in unexpected situations.
 - g) Use approved protective equipment only.



ELECTRIC TOOL HANDLING AND MAINTANCE

- a) Do not force the tool.
- b) Do not use if the ON/OFF switch does not work properly.
- c) Disconnect the plug from socket and/or battery from the tool prior any adjustment, accessory replacement or storage of tool. These preventive safety precautions reduce a risk of accidental starting of tool.

- d) When not in use, idle tools should be stored in a place out of reach of visitors and children.
- e) Maintain careful manipulation with the tool. Check for deflecting or jamming of turning parts, damaged parts or other conditions which may influence operating with the tool.
- f) Keep tools sharp and clean for better and safer performance. Properly serviced tools are less likely to become covered in impurities and are better controlled.
- g) Use equipment recommended by the producer of your model only. Modifications and accessories used at one tool may be dangerous when used with another model.

Warranty does not apply for accessories!



USING

2. The impact driver are designed for drilling holes in wood, plastic, metal and driving screwdriver bits. It must be used in accordance with the instructions and safety warnings contained in this manual and may not be used for any other purpose.

The manufacturer cannot be held responsible for damage or injury caused by misuse of this product.

Examples of misuse are given in the following non-exhaustive list:

- . Use of this product for any other than its intended purpose
- . Use of accessories which are not suitable for the product
- . Non-observance of the safety warnings and operating instructions
- . Failure to follow the cleaning and maintenance instructions
- . Any modification or alteration of the product

Fitting and removing the battery

Slide the battery into the handle until it engages. To remove the battery, hold down the battery release button (A) and pull the battery out of the handle

Checking the battery status

- to check the charge level, press the battery charge level indicator button
- the charge level is represented by three LEDs
- when the battery is fully charged all three LEDs light up

3x LEDs more than 70%

2x LEDs less than 70%

1x LEDs less than 50% ... charge battery!

Maintenance

The contacts on the battery and the charger must be kept clean. All replacement parts must be replaced by a trained electrician or an authorised service centre unless stated otherwise in this manual.

