



XTline
PROFESSIONAL TOOLS

NÁVOD K POUŽITÍ

XT102735

AKU PŘÍMOČARÁ
PILA



Model	LCJ777-1-T
Napětí	18 V
Otáčky	0-2700 ot/min
Regulace otáček	ANO
Max. prořez	
• dřevo	80 mm
• hliník	12 mm
• ocel	5 mm
Stupně předkmitu	3
Sklon řezu	0°-45°
Délka plátku	50-105 mm
Hladina akustického tlaku (LpA)	79,4 dB
Hladina akustického výkonu (LwA)	90,4 dB
Krytí	IPX0
Hmotnost bez baterie	1,7 kg





ELEKTRICKÁ A AKUMULÁTOROVÁ BEZPEČNOST

1. Nevhazujte akumulátor/y do ohně. Články mohou explodovat. Informujte se na místních úřadech o možné recyklaci akumulátorů.
2. Nepokoušejte se demontovat nebo ničit akumulátor/y. Uvolněný elektrolyt je žíravý a může poleptat kůži nebo poranit oči. Při požítí může být toxický!
3. Nenabíjejte akumulátory v dešti nebo ve vlhkých prostorech.
4. Nenabíjejte baterie venku.
5. Nemanipulujte s nabíječkou včetně její elektrické zástrčky a terminálů mokřýma rukama.
6. Vyhněte se nebezpečným prostředím. Nepoužívejte zařízení v mokrých nebo vlhkých prostorech nebo v dešti. Voda, která vnikne do zařízení značně zvyšuje riziko úrazu elektrickým proudem.



BEZPEČNOST OSOB

- a) Při používání elektrického nářadí buďte pozorní, věnujte pozornost tomu, co právě děláte, soustřeďte se a střízlivě uvažujte. Nepracujte s elektrickým nářadím, jste-li unaveni nebo jste-li pod vlivem drog, alkoholu nebo léků. Chvilková nepozornost při používání elektrického nářadí může vést k vážnému poranění osob.
- b) Používejte ochranné pomůcky. Vždy používejte ochranu očí. Ochranné pomůcky jako např. respirátor, bezpečnostní obuv s protiskluzovou úpravou, tvrdá pokrývka hlavy nebo ochrana sluchu, používané v souladu s podmínkami práce, snižují nebezpečí poranění osob.
- c) Vyvarujte se neúmyslného spuštění. Ujistěte se, zda je spínač při zapojování vidlice do zásuvky vypnutý. Přenášení nářadí s prstem na spínači nebo zapojování vidlice nářadí se zapnutým spínačem může být příčinou nehod.
- d) Před zapnutím nářadí odstraňte všechny seřizovací nástroje nebo klíče. Seřizovací nástroj nebo klíč, který ponecháte připevněn k otáčející se části elektrického nářadí, může být příčinou poranění osob.
- e) Pracujte jen tam, kam bezpečně dosáhnete. Vždy udržujte stabilní postoj a rovnováhu. Budete tak lépe ovládat elektrické nářadí v nepředvídaných situacích.
- f) Oblékejte se vhodným způsobem. Nepoužívejte volné oděvy ani šperky. Dbejte, aby vaše vlasy, oděv a rukavice byly dostatečně daleko od pohybujících se částí. Volné oděvy, šperky a dlouhé vlasy mohou být zachyceny pohybujícími se částmi.
- g) Jsou-li k dispozici prostředky pro připojení zařízení k odsávání a sběru prachu, zajistěte, aby taková zařízení byla připojena a správně používána. Použití těchto zařízení může omezit nebezpečí způsobená vznikajícím prachem



POUŽÍVÁNÍ A PÉČE O AKUMULÁTOROVÉ NÁŘADÍ

- 1) Používejte pouze nabíječku uvedenou výrobcem. Nabíječka, která je vhodná pro jeden typ akumulátoru může znamenat riziko požáru při použití s jiným akumulátorem.
- 2) Používejte pouze zařízení s pro ně určenými akumulátory. Použití jakéhokoli jiného akumulátoru může znamenat riziko zranění či požáru.

- 3) Pokud je akumulátor v nečinnosti, udržujte jej v dostatečné vzdálenosti od jiných kovových předmětů, jako jsou sponky, mince, klíče, hřebíky, vruty a dalších malých předmětů, které by mohly zapříčinit spojení jednoho terminálu akumulátoru s druhým. Zkratování terminálů akumulátoru může způsobit popáleniny nebo požár.
- 4) Při nevhodné manipulaci může dojít k úniku kapaliny z akumulátoru. Vyhněte se kontaktu s touto tekutinou. V případě, že ke kontaktu s touto tekutinou dojde, omyjte zasažené místo vodou. V případě, že dojde ke kontaktu s očima, vyhledejte lékařskou pomoc. Tekutina, která unikne z akumulátoru může způsobit podráždění nebo popáleniny.
- 5) Nepoužívejte poškozený nebo jinak upravený akumulátor. Poškozené nebo upravené akumulátory se mohou chovat neočekávaným způsobem, což může mít za následek vznik požáru, výbuchu nebo zranění.
- 6) Nevystavujte akumulátor nebo zařízení samotné ohni a vysokým teplotám. Vystavení ohni nebo teplotám přesahujícím 130°C může způsobit výbuch.
- 7) Dodržujte všechny pokyny týkající se nabíjení a nenabíjejte akumulátor mimo teplotní rozpětí stanovené tímto návodem. Nesprávné nabíjení nebo nabíjení mimo stanovené rozpětí teplot může způsobit poškození akumulátoru a zvyšovat riziko vzniku požáru.



SERVIS A ODPOVĚDNOST ZA VADY

Dne 1.1.2014 vstoupil v platnost zákon č. 89/2012 Sb. Firma XTline s.r.o. v souladu s tímto zákonem poskytuje na Vámi zakoupený výrobek odpovědnost za vady po dobu 24 měsíců (u právnických osob 12 měsíců). Reklamáce budou posouzeny naším reklamačním oddělením (viz níže) a uznané bezplatně opraví servis firmy XTline s.r.o.

Místem pro uplatnění reklamace je prodejce, u kterého bylo zboží zakoupeno. Reklamáce, včetně odstranění vady, musí být vyřízena bez zbytečného odkladu, nejpozději do 30 dnů ode dne uplatnění reklamace, pokud se prodávající s kupujícím nedohodnou na delší lhůtě. Kupující může uplatnit reklamaci osobně nebo zasláním zboží k reklamaci přepravní službou na vlastní náklady, v bezpečném balení.

Zásilka musí obsahovat reklamovaný výrobek, prodejní dokumenty, podrobný popis závady a kontaktní údaje (zpáteční adresa, telefon). Vady, které lze odstranit, budou opraveny v zákonné lhůtě 30 dnů (dobu lze po vzájemné dohodě prodloužit). Po projevení skryté vady materiálu do 6 měsíců od data prodeje, která nelze odstranit, bude výrobek vyměněn za nový (vady, které existovaly při převzetí zboží, nikoli vzniklé nesprávným používáním nebo opotřebením). Na neodstranitelné vady a vady, které si je kupující schopen opravit sám lze po vzájemné dohodě uplatnit přiměřenou slevu z kupní ceny. Nárok na reklamaci zaniká, jestliže:

- výrobek nebyl používán a udržován podle návodu k obsluze
 - výrobek byl používán v jiných podmínkách nebo k jiným účelům, než ke kterým je určen nebo používáním nevhodných nebo nekvalitních maziv apod.
 - škody vzniklé působením vnějších mechanických, teplotních či chemických vlivů
 - vady byly způsobeny nevhodným skladováním či manipulací s výrobkem
- výrobek byl použit nad rámec přípustného zatížení.

ZÁRUKA SE NEVZTAHUJE NA PŘÍSLUŠENSTVÍ

Důležité bezpečnostní pokyny pro akumulátory

- 1) Před použitím akumulátoru si přečtěte všechny pokyny a věnujte pozornost výstražným symbolům na (1) nabíječce, (2) akumulátoru a (3) výrobku, který akumulátor využívá.
- 2) Nepokoušejte se akumulátor demontovat.
- 3) V případě, že dojde k výraznému zkrácení operačního času akumulátoru, ihned jej odstavte. Může dojít přehřátí akumulátoru a případnému popálení či dokonce výbuchu.
- 4) Pokud dojde ke kontaktu elektrolytu s vašimi očima, vypláchněte je čistou vodou a ihned vyhledejte lékařskou pomoc. Hrozí riziko ztráty zraku.
- 5) Vyvarujte se zkratování akumulátoru:
 - (1) Nedotýkejte se terminálů akumulátoru jakýmkoliv vodivými materiály.
 - (2) Vyhněte se skladování akumulátoru v jednom obalu spolu s dalšími kovovými předměty, jako jsou hřebíky, mince apod.
 - (3) Nevystavujte akumulátor vodě nebo dešti. Zkratování akumulátoru může způsobit velký průtok elektrického proudu, přehřátí a případné popálení a poškození zařízení.
- 6) Neskladujte zařízení a akumulátor na místech, kde může teplota přesahovat 50°C (122°F).
- 7) Nepokoušejte se spalovat akumulátory, a to ani v případě, že jsou značně poškozené či zcela opotřebené. Akumulátor může při kontaktu s ohněm explodovat.
- 8) Vyvarujte se pádu akumulátoru na zem nebo jiného mechanického poškození.
- 9) Nepoužívejte poškozený akumulátor.
- 10) Lithium-iontové akumulátory jsou předmětem legislativy týkající se požadavků na zacházení s potenciálně nebezpečnými produkty. Pro komerční přepravu třetími stranami nebo dopravními společnostmi je třeba dodržovat speciální požadavky na balení a označení těchto produktů. V rámci přípravy na odeslání tohoto typu zboží je nutné konzultovat detaily týkající se přepravy se specialistou na přepravu nebezpečného materiálu.

Rovněž je třeba brát v úvahu případné další detaily v rámci nařízení jednotlivých států. Otevřené kontakty zalepte páskou či chraňte jiným vhodným způsobem a zabalte akumulátor takovým způsobem, aby při přepravě nemohlo dojít k jeho uvolnění a pohybu.

- 11) Při likvidaci akumulátoru jej odpojte od zařízení a odevzdejte jej na bezpečné místo. Dodržujte místní pokyny pro nakládání s takovýmto typem odpadu.
- 12) Používejte pouze akumulátory specifikované výrobcem. Používání nekompatibilních akumulátorů může způsobit vznik požáru, nadměrného přehřívání, výbuchu nebo úniku elektrolytu.
- 13) V případě, že zařízení není delší dobu používání, vyjměte akumulátor ze zařízení.

Tipy pro zachování maximální životnosti akumulátoru

- 1) Nabíjte akumulátor před tím, než dojde k jeho úplnému vybití. Pokud si povšimnete poklesu výkonu zařízení, přerušte práci a nechte akumulátor dobít.
- 2) Nikdy nenabíjete plně nabitý akumulátor. Přebíjení zkracuje životnost akumulátoru.
- 3) Nabíjete akumulátor při pokojové teplotě v rozmezí 5°C – 45°C. Před nabíjením nechte horký akumulátor po nezbytně dlouhou dobu nejprve zchladnout.
- 4) V případě, že se akumulátor nechystáte používat po delší dobu (déle než 6 měsíců), nechte jej plně dobít.

Instalace a vyjmutí akumulátoru

UPOZORNĚNÍ: Před instalací nebo vyjmutím akumulátoru zařízení vždy nejprve vypněte.

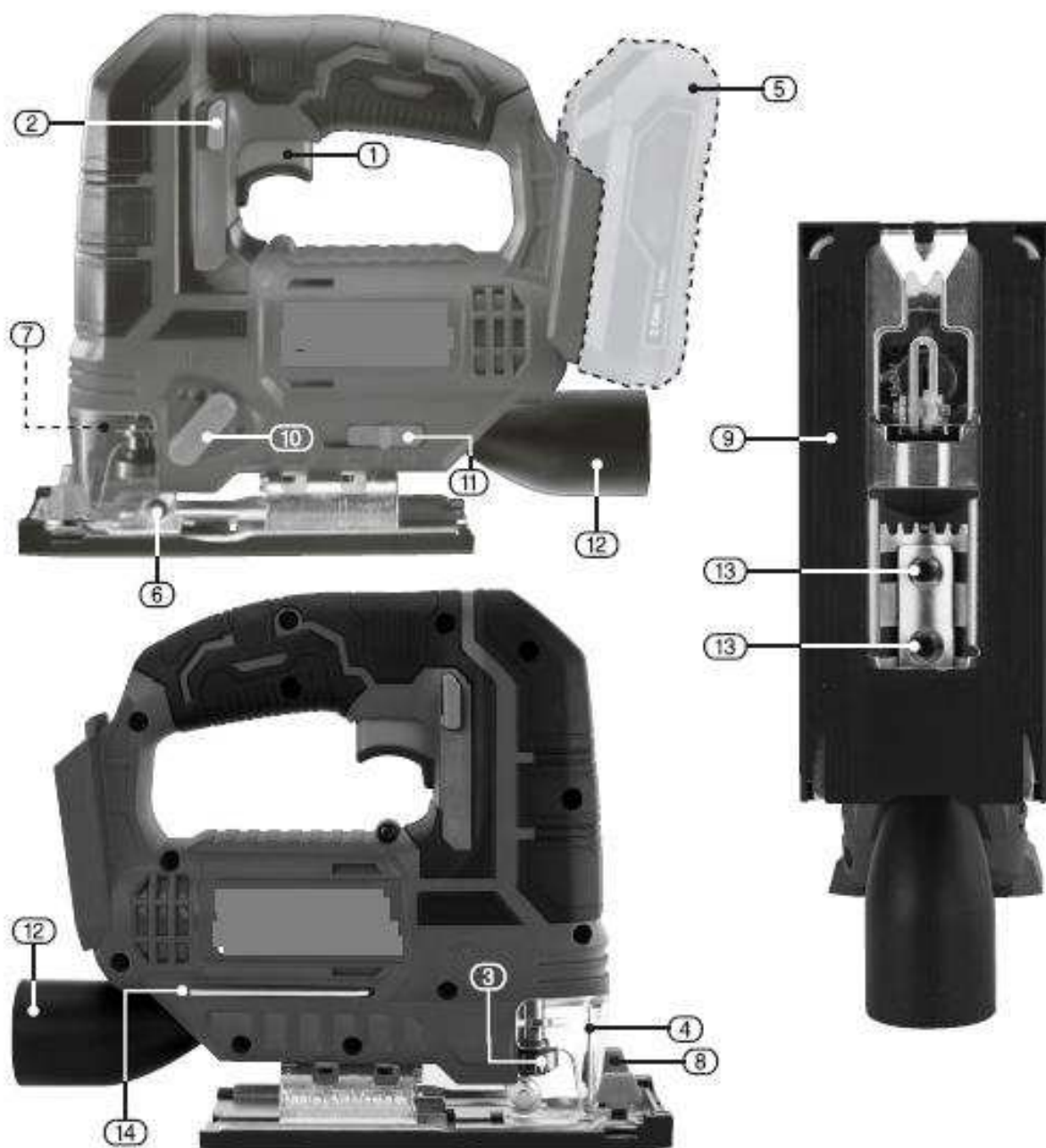
UPOZORNĚNÍ: Při instalaci a vyjmutí držte zařízení a akumulátor pevně. Pokud nebudete držet akumulátor a zařízení pevně, hrozí jeho vyklouznutí a pád, což může mít za následek poškození zařízení, akumulátoru nebo zranění osob.

UPOZORNĚNÍ: Vždy nainstalujte akumulátor do zařízení tak, aby byl zasunut v plné délce. Pokud není upevněn správně, hrozí jeho uvolnění a následný pád ze zařízení, jež může způsobit zranění obsluhy zařízení či dalších osob.

UPOZORNĚNÍ: Nepokoušejte se instalovat akumulátor do zařízení silou. Pokud akumulátor do příslušného slotu nezapadá lehce, není jeho instalace prováděna správně.

UPOZORNĚNÍ: Nezapomeňte opětovně uzavřít ochranný kryt prostoru akumulátoru.

Pro vyjmutí vysuňte akumulátor, zatímco držíte stisknuté tlačítko na přední straně akumulátoru. Pro instalaci akumulátoru zarovnejte lištu na akumulátoru s drážkou v šasi a zasuňte akumulátor na místo. Vložte akumulátor co nejdále je to možné, dokud neuslyšíte cvaknutí.



- 1) Provozní spínač
- 2) Aretační tlačítko
- 3) Samoupínací svorka čepele
- 4) Chránič čepele
- 5) 18V Li-ion baterie (není součástí balení)
- 6) Podpěrný válec
- 7) LED světlo
- 8) Rovnoběžné vodící aretační knoflíky
- 9) Základní deska
- 10) Přepínač nastavení rychlosti
- 11) Tlačítko odsávání prachu
- 12) Výstup pro odsávání prachu
- 13) Aretační šrouby pro nastavení pokosu
- 14) Uložení klíčů



PŘÍPRAVA PRÁCE A SPUŠTĚNÍ

Pokud je nainstalován průhledný plastový prachový chránič (3.1), vysuňte jej. Otočte samoupínací svorkou (3) a držte ji. Zasuňte čepel do samoupínací svorky (3) tak, aby zuby ostří směřovaly vpřed. Pusťte samoupínací svorku zpět do původní pozice pro upevnění čepel.

Poznámka: Toto zařízení je kompatibilní pouze s bajonetovými čepelími.

Vkládání a vyjmutí čepel (čepel nejsou součástí balení) – Obr. 4 – 5

Nástroj může být použit pro celou řadu úkonů. Proto je důležité zvolit správný typ čepel.

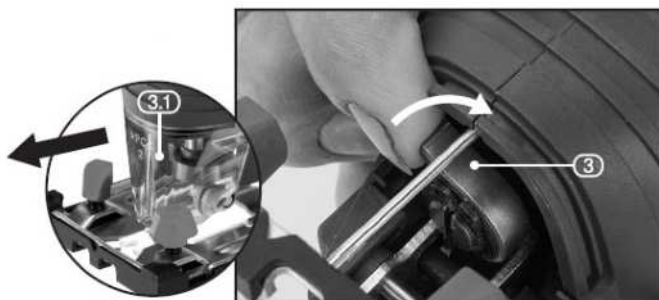


FIG.4



FIG.5

Základní oběžná použití

Přepínač provozního tlačítka – Obr. 6 – 7

Provozní spínač (1) pracuje ve spojení s bezpečnostním aretačním tlačítkem (2) tak, aby bylo zabráněno náhodnému spuštění zařízení.

Pro zahájení pracovního úkonu stiskněte naráz aretační tlačítko (2) a hlavní provozní spínač (1).

Při práci vždy používejte chrániče sluchu.

Pozor: Nástroj může mít tendenci pohybovat se vpřed i pár sekund po uvolnění provozního spínače. Důležité: Díky svému tvaru mohou být tato zařízení ovládána pouze jednou rukou. Ale z bezpečnostních důvodů se důrazně doporučuje používat k ovládání nástroje obě ruce. Poznámka: Přetěžování čepel může vést k přehřátí motoru a následnému poškození.



FIG.6

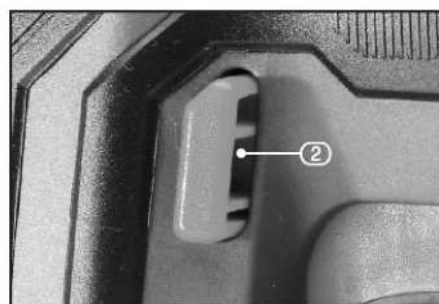


FIG.7

Během řezání dbejte na to, aby byla základní deska nástroje vždy na povrchu obrobku.

Při řezání kovových materiálů je doporučováno nanést na pracovní plochu obrobku pár kapek oleje.

Obrobek by měl být vždy umístěn na stabilní podložce (dřevotříška, překližka pod.). Díky tomu je eliminován nežádoucí posun obrobku během pracovního úkonu a kompenzována jeho pružnost.

Menší obrobky musí být pevně ukotveny, aby bylo zaručeno jejich nežádoucímu posunu během pracovního úkonu (např. pomocí svorek)

Poznámka: Při použití delších čepelí nebo při řezání silnějších materiálů může boční tlak způsobit ohnutí čepel a zapříčinit tak nežádoucí zkosení řezné hrany. Udržujte čepel rovně pro zajištění kolmého řezu. Pozor: Ujistěte se, že konec čepel nemůže přijít do kontaktu s nežádoucími předměty pod úroveň řezaného materiálu. Toto způsobí zpětný ráz nástroje a může vést k zlomení čepel a zraněním.

LED světlo – Obr. 8

Pomocné pracovní LED světlo (7) se rozsvítí, pokud je stisknut hlavní provozní spínač.

Oběžné/kyvadlové nastavení – Obr. 9

Kyvadlový typ pracovního úkonu slouží k rozkmitání zadní části čepel, což zvyšuje řezací výkon a rychlost. Tři různá nastavení poskytují rychlejší a efektivnější pracovní postup napříč širokým spektrem dřevěných a plastových/PVC materiálů. Oběžný pohyb řezací čepel zajišťuje řezání skrz obrobek v tahu směrem vzhůru, ale zamezuje řezání skrz obrobek v tahu směrem dolů. Otočte přepínačem nastavení rychlosti (10) do požadovaného nastavení.

Poloha 1 využívá malé množství kyvného pohybu, což vede k hladšímu řezu – za menší rychlosti řezání.

Poloha 2 využívá středních hodnot kyvného pohybu.

Poloha 3 je nejagresivnější, s velkou rychlostí řezání, ale nejhrubším řezem.

Návod pro výběr optimálního typu čepel

0 -Pracovní deska, laminovaná deska / Čepel pro řezání dřevěných materiálů

Tenký plech / Čepel pro řezání kovových materiálů

1 -Plasty, PVC / Čepel pro řezání dřevěných materiálů

Posuvné řezání, zakřivené řezání (dřevo) / Posuvná čepel pro řezání dřevěných materiálů 2 -Překližka, palubky,

tvrdá dřeva / Čepel pro řezání dřevěných materiálů

3 -Obecné dřevěné materiály, měkké dřevo / Čepel pro řezání dřevěných materiálů

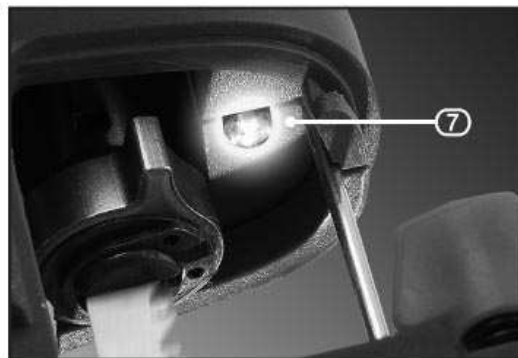


FIG.8

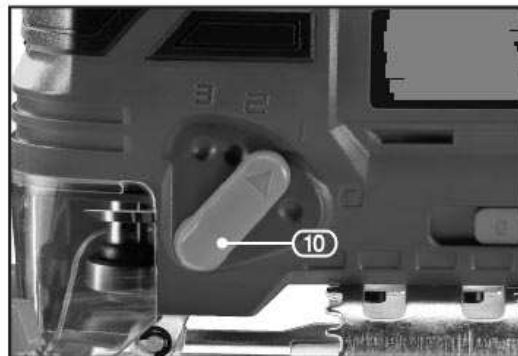


FIG.9

Úhlové/pokosné řezání – Obr. 10 – 11

Pro potřeby pokosného řezání může být základna nástroje nastavena až do úhlu 45° v obou směrech. Za použití dodaného klíče (14) povolte dva 3mm šrouby (13).

Posuňte základnu (10) směrem vzad pro změnu aktuálního nastavení. Poznámka: V případě použití nástroje současně s rovnoběžným vodítkem (8) musí být toto odstraněno pro dokončení kroku popsaného výše.

Nakloňte základnu do požadovaného úhlu (+/- 15°, 30° nebo 45°). Zasuňte základnu (9) vpřed pro dosažení nového nastavení.

Znovu utáhněte dva 3mm šrouby (13).

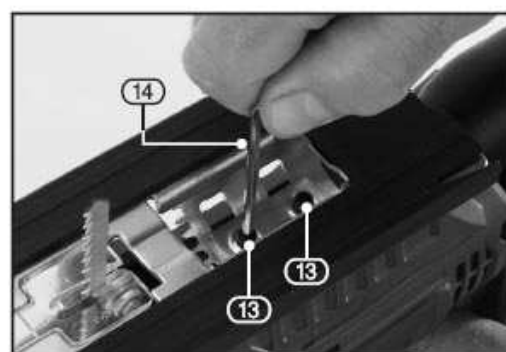


FIG.10



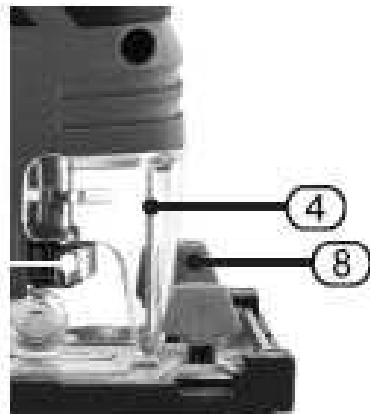
FIG.11

Rovnoběžné vodítko (není součástí balení)

Pokud má materiál obrobku rovnou hranu, může být použito rovnoběžné vodítko pro zjednodušení pracovního úkonu dosažení rovného řezu. Nasaďte vodítko na vyznačená místa na základně nástroje. Pevnutáhněte oba dva aretační knoflíky (8).

Vyzkoušejte dané nastavení na cvičném dřevěném obrobku a dle potřeby nastavení změňte.

Poznámka: Pokud není vodítko používáno, dbejte na to, aby byly aretační knoflíky (8) pevně utaženy, aby nedošlo k jejich rozkmitání nebo ztrátě



Odsávání prachu – Obr. 13 – 13

Vdechování prachu může mít vážné zdravotní následky. Proto dbejte na to, aby byla k nástroji vždy připojena koncovka pro odsávání prachu (12).

Poznámka: Vzhledem k průměru koncovky může být nezbytné přizpůsobit její velikost pomocí vhodného nástavce.

1) Při používání nástroje s nainstalovanou koncovkou pro odsávání prachu musí být tlačítko pro odsávání prachu (11) nastavené do polohy co nejvíce vpravo.

Toto nastavení dovoluje efektivně odsávat vzduch spolu s prachem a ostatními nečistotami z řezné oblasti, což vede k lepší viditelnosti řezné linie.

Pokud je nutné použít nástroj bez koncovky odsávání prachu, umístěte posuvník do nejzadnější možné polohy. Toto zapříčiňuje, že vzduch vyfukovaný z motoru opouští motor blízko řezné linie a plní tak stejnou funkci jako odsavač prachu v podobě čištění řezné linie od pilin, prachu a dalších nečistot.

Varování! Všechny typy dřevěného prachu (včetně prachu z kompozitových materiálů, jako jsou dřevotřísky, dřevovláknité desky apod.) je zdraví nebezpečný. Může nepříznivě ovlivňovat nosní dutinu, dýchací systém a pokožku. Například MDF desky obsahují formaldehyd, což je známý karcinogen. Na základě výše zmíněného je nutné při práci používat vhodnou obličejovou masku, která je schválena příslušnými normami. Pro pracovní úkony zahrnující práci s jemným dřevěným prachem musí být používána prachová maska hodnocena nejméně třídou FFP2

- Vždy používejte ochranné brýle
- Během řezání dbejte na to, aby byla základní deska nástroje vždy na povrchu obrobku.
- Při řezání kovových materiálů je doporučováno nanést na pracovní plochu obrobku pár kapek oleje pro vyšší efektivitu řezání a prodloužení životnosti čepele.
- Plechové obrobky by měly být vždy umístěny na stabilní podložce (dřevotřísky, překližka pod.). Díky tomu je eliminován nežádoucí posun obrobku během pracovního úkonu a kompenzována jeho pružnost.
- Menší obrobky musí být pevně ukotveny, aby bylo zaručeno jejich nežádoucímu posunu během pracovního úkonu.

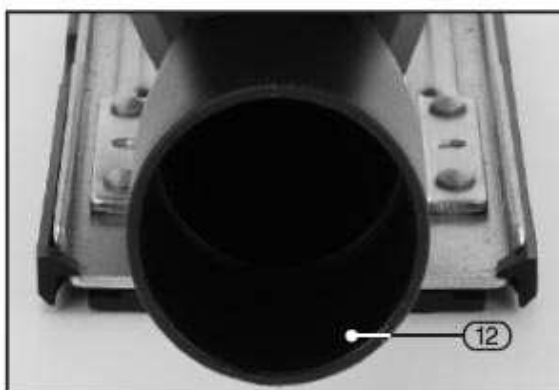


FIG.12

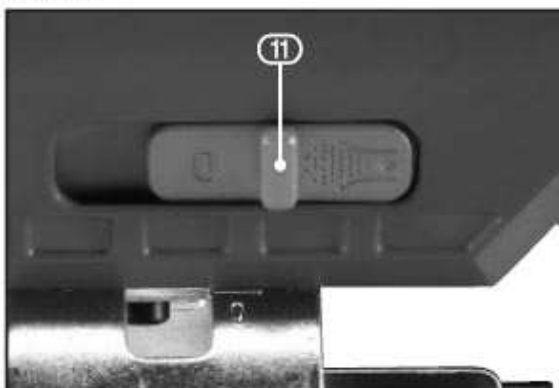


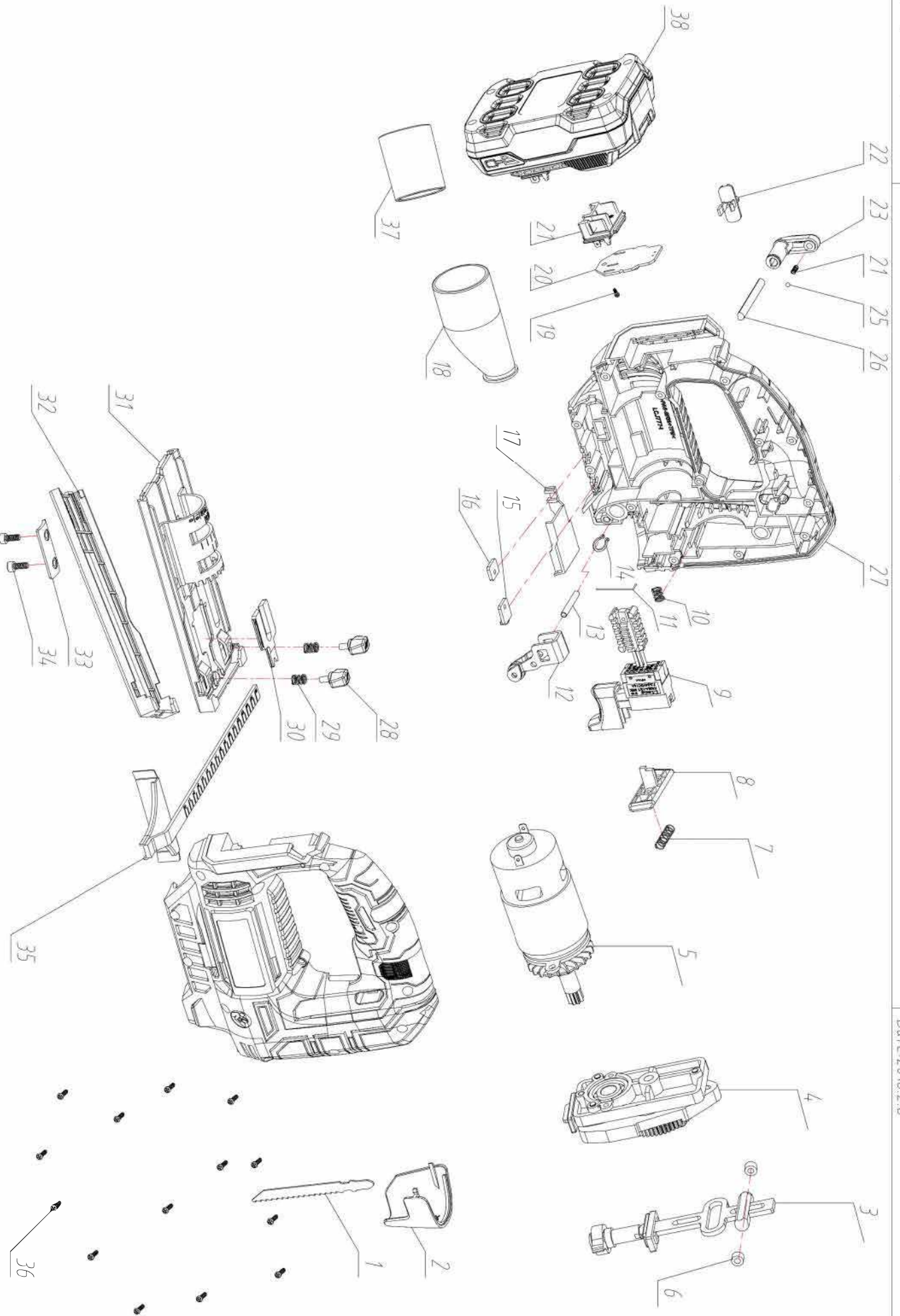
FIG.13

	CZ	SK	PL	GB
1	pilový plátek	pílový plátok	Brzeszczot	saw blade
2	kryt	kryt	Ośłona	cover
3	upínání	upínanie	Mocowanie	fastening
4	blok	blok	Przekładnia	block
5	motor	motor	Silnik	engine
6	kroužek	krúžok	Pierścień	ring
7	pružina	pružina	Sprężyna	spring
8	konzola	konzola	Konsola	console
9	provozní spínač	prevádzkový spínač	Włącznik uruchamiający	operating switch
10	pružina	pružina	Sprężyna	spring
11	ochranný drát	ochranný drôt	Drut ochronny	protective wire
12	konzola	konzola	Konsola	console
13	čep	čap	Trzpień	flail
14	pojistný kroužek	poistný krúžok	Pierścień zabezpieczający	retaining ring
15	deska	doska	Płyta	plate
16	deska	doska	Płyta	plate
17	konzola	konzola	Konsola	console
18	odvod prachu	odvod prachu	Odciąg pyłu	dust removal
19	šroub	skrutka	Śruba	screw
20	deska	doska	Płyta	plate
21	kontakty	kontakty	Styki	contacts
22	ovládací tlačítko	ovládacie tlačidlo	Przycisk sterujący	control button
23	posuvné tlačítko	posuvné tlačidlo	Przełącznik suwakowy	slider button
24	pružina	pružina	Sprężyna	spring
25	ocelová kulička	ocelová guľôčka	Kulka stalowa	steel ball
26	hřídel	hriadeľ	Trzpień	shaft
27	kryt	kryt	Obudowa	cover
28	šroub	skrutka	Śruba motylkowa	screw
29	pružina	pružina	Sprężyna	spring
30	vidlička	vidlička	Widelczyk	fork
31	deska	doska	Płyta	plate
32	spodní deska	spodná doska	Stopa	bottom plate
33	deska	doska	Płyta	plate
34	šroub	skrutka	Śruba	screw
35	trubka	rúrka	Rurka	pipe
36	akumulátor	akumulátor	Akumulator	battery

[w/power]

18V Li-Ion cordless jig

Catalog No:
Date: 2018.2.8





ES PROHLÁŠENÍ O SHODĚ

Podle zák. č. 22/1997 Sb., § 13: ve znění změn vydaných ve sbírce zákonů.



ZAŘÍZENÍ (VÝROBEK) NÁZEV:	Aku přímočará pila 18V
TYP:	XT102735
PROVEDENÍ (JINÁ SPECIFIKACE):	LCR777-1-T
EVIDENČNÍ - VÝROBNÍ ČÍSLO:	
VÝROBCE	
NÁZEV:	XTline s.r.o.
ADRESA:	Průmyslová 2054, 59401 Velké Meziříčí
IČ:	26246937
DIČ CZ:	26246937

prohlašuje výhradně na vlastní zodpovědnost, že níže uvedené zařízení splňuje všechna příslušná ustanovení předmětných předpisů Evropského společenství:
 EU 2006/42/EU - NV č. 176/2008 Sb., o technických požadavcích na strojní zařízení, ve znění NV č. 170/2011 Sb., NV č. 229/2012 Sb. a NV č. 320/2017 Sb. (dle přílohy II A)
 EU 2014/30/EU - NV č. 117/2016 Sb., o harmonizaci právních předpisů členských států týkajících se elektromagnetické kompatibility
 EU 2011/65/EU - NV č. 481/2012 Sb., RoHS o omezení používání některých nebezpečných látek v elektrických a elektronických zařízeních a příslušným předpisům a normám, které z těchto nařízení (směrnic) vyplývají.

POPIS	FUNKCE
KONSTRUKCE A ELEKTRONIKA.	ZAŘÍZENÍ SLOUŽÍ K DĚLENÍ MATERIÁLU.

Seznam použitých technických předpisů a harmonizovaných norem

CSN EN ISO 12100; Bezpečnost strojních zařízení - Všeobecné zásady pro konstrukci - Posouzení rizika a snižování rizika;
 účinnost: 01.07.11; vydána: 01.06.11; schválena: 29.04.11
CSN EN ISO 13857; Bezpečnost strojních zařízení - Bezpečné vzdálenosti k zamezení dosahu do nebezpečných prostor horními a dolními končetinami;
 účinnost: 01.10.08; vydána: 01.09.08; schválena: 19.08.08
CSN EN 349+A1; Bezpečnost strojních zařízení - Nejmenší mezery k zamezení stlačení částí lidského těla;
 účinnost: 01.01.09; vydána: 01.12.08; schválena: 02.12.08
CSN EN ISO 14120; Bezpečnost strojních zařízení - Ochranné kryty - Obecné požadavky pro konstrukci a výrobu pevných a pohyblivých ochranných krytů;
 účinnost: 01.02.17; vydána: 01.01.17; schválena: 15.12.16
CSN EN 894-3+A1; Bezpečnost strojních zařízení - Ergonomické požadavky pro navrhování sdělovačů a ovládačů - Část 3: Ovládače;
 účinnost: 01.06.09; vydána: 01.05.09; schválena: 03.04.09
CSN EN 894-2+A1; Bezpečnost strojních zařízení - Ergonomické požadavky pro navrhování sdělovačů a ovládačů - Část 2: Sdělovače;
 účinnost: 01.06.09; vydána: 01.05.09; schválena: 03.04.09
CSN EN 62321; Elektrotechnické výrobky - Stanovení úrovně šesti látek s omezeným používáním (olovo, rtuť, kadmium, šestimocný chrom, polybromované bifenylly, polybromované difenylethery);
 účinnost: 01.01.10; vydána: 01.12.09; schválena: 30.11.09
CSN EN 50581; Technická dokumentace k posuzování elektrických a elektrotechnických výrobků z hlediska omezení nebezpečných látek;
 účinnost: 01.07.13; vydána: 01.06.13; schválena: 19.04.13
CSN EN 55014-1 ed. 3; Elektromagnetická kompatibilita - Požadavky na spotřebiče pro domácnost, elektrické nářadí a podobné přístroje - Část 1: Emise;
 účinnost: 01.07.07; vydána: 01.06.07; schválena: 22.05.07
CSN EN 55014-2; Elektromagnetická kompatibilita - Požadavky na spotřebiče pro domácnost, elektrické nářadí a podobné přístroje - Část 2: Odolnost - Norma skupiny výrobků;
 účinnost: 01.10.98; vydána: 01.09.98; schválena: 07.07.98
CSN EN 55014-2 ed. 2; Elektromagnetická kompatibilita - Požadavky na spotřebiče pro domácnost, elektrické nářadí a podobné přístroje - Část 2: Odolnost - Norma skupiny výrobků;
 účinnost: 01.11.15; vydána: 01.10.15; schválena: 07.09.15
CSN EN 60745-2-11 ed. 2; Ruční elektromechanické nářadí - Bezpečnost - Část 2-11: Zvláštní požadavky na pily s přímočarým vratným pohybem;
 účinnost: 01.12.10; vydána: 01.11.10; schválena: 15.10.10
CSN EN 60745-1 ed. 2; Ruční elektromechanické nářadí - Bezpečnost - Část 1: Všeobecné požadavky;
 účinnost: 01.01.12; vydána: 01.12.11; schválena: 15.11.11
CSN EN 60745-1 ed. 3; Ruční elektromechanické nářadí - Bezpečnost - Část 1: Všeobecné požadavky;
 účinnost: 01.01.10; vydána: 01.12.09; schválena: 26.11.09



XTline
PROFESSIONAL TOOLS

NÁVOD K POUŽITIU

XT102735

AKU PRIAMOČARÁ
PÍLA



Model	LCJ777-1-T
Napätie	18 V
Otáčky	0-2700 ot/min
Regulácia otáčok	ÁNO
Max. prerez	
• drevo	80 mm
• hliník	12 mm
• oceľ	5 mm
Stupne predkmitu	3
Sklon rezu	0°-45°
Dĺžka plátku	50-105 mm
Hladina akustického tlaku (LpA)	79,4 dB
Hladina akustického výkonu (LwA)	90,4 dB
Krytie	IPX0
Hmotnosť bez batérie	1,7 kg





ELEKTRICKÁ A AKUMULÁTOROVÁ BEZPEČNOSŤ

1. Nevhadzujte akumulátor / y do ohňa. Články môžu explodovať. Informujte sa na miestnych úradoch o možnej recyklácii akumulátorov.
2. Nepokúšajte sa demontovať alebo ničiť akumulátor / y. Uvoľnený elektrolyt je žieravý a môže poleptať kožu alebo poraniť oči. Pri požití môže byť toxický!
3. Nenabíjajte akumulátory v daždi alebo vo vlhkých priestoroch.
4. Nenabíjajte batérie vonku.
5. Nemanipulujte s nabíjačkou vrátane jej elektrické zástrčky a terminálov mokkými rukami.
6. Vyhnite sa nebezpečným prostredím. Nepoužívajte zariadenie v mokrých alebo vlhkých priestoroch alebo v daždi. Voda, ktorá vnikne do zariadenia značne zvyšuje riziko úrazu elektrickým prúdom.



BEZPEČNOSŤ OSOB

- a) Pri používaní elektrického náradia buďte pozorní, venujte pozornosť tomu, čo práve robíte, sústreďte sa a triezvo uvažujte. Nepracujte s elektrickým náradím, ak ste unavení alebo ak ste pod vplyvom drog, alkoholu alebo liekov. Chvil'ková nepozornosť pri používaní elektrického náradia môže viesť k vážnemu poraneniu osôb.
- b) Používajte ochranné pomôcky. Vždy používajte ochranu očí. Ochranné pomôcky ako napr. Respirátor, bezpečnostná obuv s protišmykovou úpravou, tvrdá pokrývka hlavy alebo ochrana sluchu, používané v súlade s podmienkami práce, znižujú nebezpečenstvo poranenia osôb.
- c) Vyvarujte sa neúmyselného spustenia. Uistite sa, či je spínač pri zapájaní vidlice do zásuvky vypnutý. Prenášanie náradia s prstom na vypínači alebo zapájanie vidlice náradia so zapnutým spínačom môže byť príčinou nehôd.
- d) Pred zapnutím náradia odstráňte všetky nastavovacie nástroje alebo kľúče. Nastavovacie nástroj alebo kľúč, ktorý ponecháte pripevnený k otáčajúcej sa časti elektrického náradia, môže byť príčinou poranenia osôb.
- e) Pracujte len tam, kam bezpečne dosiahnete. Vždy udržiavajte stabilný postoj a rovnováhu. Budete tak lepšie ovládať elektrické náradie v nepredvídaných situáciách.
- f) Obliekajte sa vhodným spôsobom. Nepoužívajte voľné odevy ani šperky. Dbajte, aby vaše vlasy, odev a rukavice boli dostatočne ďaleko od pohybujúcich sa častí. Voľné odevy, šperky a dlhé vlasy môžu byť zachycené pohyblivými časťami.



POUŽÍVÁNÍ A PÉČE O AKUMULÁTOROVÉ NÁŘADÍ

- 1) Používajte iba nabíjačku uvedenú výrobcom. Nabíjačka, ktorá je vhodná pre jeden typ akumulátora môže znamenať riziko požiaru pri použití s iným akumulátorom.
- 2) Používajte iba zariadenie s pre ne určenými akumulátormi. Použitie akéhokoľvek iného akumulátora môže znamenať riziko zranenia či požiaru.

3) Pokiaľ je akumulátor v nečinnosti, udržiajte ho v dostatočnej vzdialenosti od iných kovových predmetov, ako sú sponky, mince, kľúče, klince, skrutky a ďalších malých predmetov, ktoré by mohli zapríčiniť spojenie jedného terminálu akumulátora s druhým. Skratovanie terminálov akumulátora môže spôsobiť popáleniny alebo požiar.

4) Pri nevhodnej manipulácii môže dôjsť k úniku kvapaliny z akumulátora. Vyhnite sa kontaktu s touto tekutinou. V prípade, že ku kontaktu s touto tekutinou dôjde, umyte zasiahnuté miesto vodou. V prípade, že dôjde ku kontaktu s očami, vyhľadajte lekársku pomoc. Tekutina, ktorá unikne z akumulátora môže spôsobiť podráždenie alebo popáleniny.

5) Nepoužívajte poškodený alebo inak upravený akumulátor. Poškodené alebo upravené akumulátory sa môžu správať neočakávaným spôsobom, čo môže mať za následok vznik požiaru, výbuchu alebo zranenia.

6) Nevystavujte akumulátor alebo zariadenie samotnému ohňu a vysokým teplotám. Vystavenie ohňu alebo teplotám presahujú 130 °C môže spôsobiť výbuch.

7) Dodržujte všetky pokyny týkajúce sa nabíjania a nenabíjajte akumulátor mimo teplotného rozpätia stanoveného týmto návodom. Nesprávne nabíjanie alebo nabíjanie mimo stanoveného rozpätia teplôt môže spôsobiť poškodenie akumulátora a zvyšovať riziko vzniku požiaru.



SERVIS A ZODPOVEDNOSŤ ZA CHYBY

Dňa 1.1.2014 nadobudol účinnosť zákon c. 89/2012 Sb. Firma XTline s.r.o. v súlade s týmto zákonom poskytuje na Vami zakúpený výrobok zodpovednosť za chyby po dobu 24 mesiacov (u právnických osôb 12 mesiacov). Reklamácie budú posúdené našim reklamačným oddelením (pozri nižšie) a uznané bezplatne opraví servis firmy XTline s.r.o.

Miestom pre uplatnenie reklamácie je predajca, u ktorého bol tovar zakúpený. Reklamácia, vrátane odstránenia vady, musí byť vybavená bez zbytočného odkladu, najneskôr do 30 dní odo dňa uplatnenia reklamácie, pokiaľ sa predávajúci s kupujúcim nedohodnú na dlhšej lehote. Kupujúci môže uplatniť reklamáciu osobne alebo zaslaním tovaru na reklamáciu prepravnou službou na vlastné náklady, v bezpečnom balení.

Zásielka musí obsahovať reklamovaný výrobok, predajné dokumenty podrobný popis závady a kontaktné údaje (spiatočná adresa, telefón). Chyby, ktoré možno odstrániť, budú opravené v zákonnej lehote 30 dní (dobu môžu po vzájomnej dohode predĺžiť). Po prejavení skryté chyby materiálu do 6 mesiacov od dátumu predaja, ktorá sa nedá odstrániť, bude výrobok vymenený za nový (vady, ktoré existovali pri prevzatí tovaru, nie vzniknuté nesprávnym používaním alebo opotrebovaním). Na neodstrániteľné vady a vady, ktoré si je kupujúci schopný opraviť sám môžu po vzájomnej dohode uplatniť primeranú zľavu z kúpnej ceny. Nárok na reklamáciu zaniká, ak:

- výrobok nebol používaný a udržiavaný podľa návodu na obsluhu
- výrobok bol používaný v iných podmienkach alebo na iné účely, než na ktoré sú určené alebo používaním nevhodných alebo nekvalitných mazív a pod.
- škody vznikli pôsobením vonkajších mechanických, teplotných či chemických vplyvov
- chyby boli spôsobené nevhodným skladovaním či manipuláciou s výrobkom
- výrobok bol použitý nad rámec prípustného zaťaženia.

ZÁRUKA SA NEVZŤAHUJE NA PRÍSLUŠENSTVO

Dôležité bezpečnostné pokyny pre akumulátory

- 1) Pred použitím akumulátora si prečítajte všetky pokyny a venujte pozornosť výstražným symbolom na (1) nabíjačke, (2) akumulátore a (3) výrobku, ktorý akumulátor využíva.
 - 2) Nepokúšajte sa akumulátor demontovať.
 - 3) V prípade, že dôjde k výraznému skráteniu operačného času akumulátora, ihneď ho odstavte. Môže dôjsť k prehriatiu akumulátora a prípadnému popáleniu či dokonca výbuchu.
 - 4) Pokiaľ dôjde ku kontaktu elektrolytu s vašimi očami, vypláchnite ich čistou vodou a ihneď vyhľadajte lekársku pomoc. Hrozí riziko straty zraku.
 - 5) Vyvarujte sa skratovaniu akumulátora:
 - (1) Nedotýkajte sa terminálov akumulátora akýmkoľvek vodivými materiálmi.
 - (2) Vyhnite sa skladovaniu akumulátora v jednom obale spolu s ďalšími kovovými predmetmi, ako sú klince, mince a pod.
 - (3) Nevystavujte akumulátor vode alebo dažďu. Skratovanie akumulátora môže spôsobiť veľký prútok elektrického prúdu, prehriatiu a prípadné popáleniny a poškodenie zariadenia.
 - 6) Neskladujte zariadenie a akumulátor na miestach, kde môže teplota presahovať 50°C (122°F).
 - 7) Nepokúšajte sa spaľovať akumulátory, a to ani v prípade, že sú značne poškodené či úplne opotrebované. Akumulátor môže pri kontakte s ohňom explodovať.
 - 8) Vyvarujte sa pádu akumulátora na zem alebo iného mechanického poškodenia.
 - 9) Nepoužívajte poškodený akumulátor.
 - 10) Lítium-iónové akumulátory sú predmetom legislatívy týkajúcej sa požiadaviek na zaobchádzanie s potenciálne nebezpečnými produktmi. Pre komerčnú prepravu tretími stranami alebo dopravnými spoločnosťami je potrebné dodržiavať špeciálne požiadavky na balenie a označenie týchto produktov. V rámci prípravy na odoslanie tohto typu tovaru je nutné konzultovať detaily týkajúce sa prepravy so špecialistom na prepravu nebezpečného materiálu.
- Rovnako je potrebné brať do úvahy prípadné ďalšie detaily v rámci nariadenia jednotlivých štátov. Otvorené kontakty zalepte páskou či chráňte iným vhodným spôsobom a zabaľte akumulátor takým spôsobom, aby pri preprave nemohlo dôjsť k jeho uvoľneniu a pohybu.
- 11) Pri likvidácii akumulátora ho odpojte od zariadenia a odovzdajte ho na bezpečné miesto. Dodržujte miestne pokyny pre nakladanie s takýmto typom odpadu.
 - 12) Používajte iba akumulátory špecifikované výrobcom. Používanie nekompatibilných akumulátorov môže spôsobiť vznik požiaru, nadmerného prehrievania, výbuchu alebo úniku elektrolytu.
 - 13) V prípade, že zariadenie nie je dlhšiu dobu používania, vyberte akumulátor zo zariadenia

Tipy na zachovanie maximálnej životnosti akumulátora

- 1) Nabite akumulátor pred tým, než dôjde k jeho úplnému vybitiu. Pokiaľ si všimnete pokles výkonu zariadenia, prerušte prácu a nechajte akumulátor dobiť.
- 2) Nikdy nenabíjajte plne nabitý akumulátor. Prebíjanie skraca životnosť akumulátora.
- 3) Nabíjajte akumulátor pri izbovej teplote v rozmedzí 5°C – 45°C. Pred nabíjaním nechajte horúci akumulátor po nevyhnutne dlhú dobu najprv vychladnúť.
- 4) V prípade, že sa akumulátor nechystáte používať dlhšiu dobu (dlhšie ako 6 mesiacov), nechajte ho plne dobiť.

Inštalácia a vybratie akumulátora

UPOZORNENIE: Pred inštaláciou alebo vybratím akumulátora zariadenie vždy najskôr vypnite.

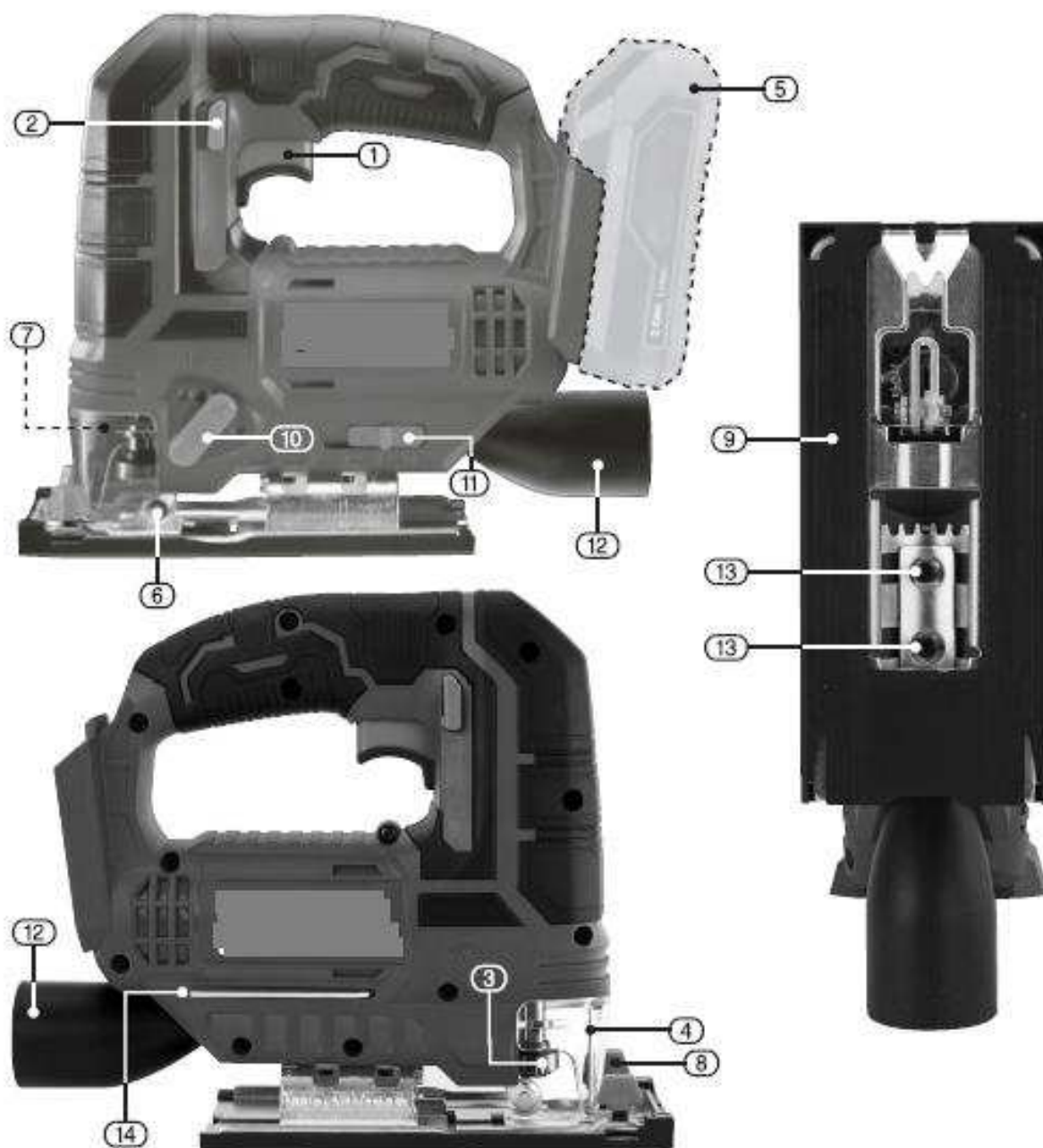
UPOZORNENIE: Pri inštalácii a vybratí držte zariadenie a akumulátor pevne. Pokiaľ nebudete držať akumulátor a zariadenie pevne, hrozí jeho vykĺznutie a pád, čo môže mať za následok poškodenie zariadenia, akumulátora alebo zranenie osôb.

UPOZORNENIE: Vždy nainštalujte akumulátor do zariadenia tak, aby bol zasunutý v plnej dĺžke. Pokiaľ nie je upevnený správne, hrozí jeho uvoľnenie a následný pád zo zariadenia, ktoré môže spôsobiť zranenie obsluhy zariadenia či ďalších osôb.

UPOZORNENIE: Nepokúšajte sa inštalovať akumulátor do zariadenej silou. Pokiaľ akumulátor do príslušného slotu nezapadá ľahko, nie je jeho inštalácia vykonávaná správne.

UPOZORNENIE: Nezabudnite opätovne uzavrieť ochranný kryt priestoru akumulátora.

Pre vybratie vysuňte akumulátor, zatiaľ čo držíte stlačené tlačidlo na prednej strane akumulátora. Pre inštaláciu akumulátora zarovnajete lištu na akumulátore s drážkou v šasi a zasunúť akumulátor na miesto. Vložte akumulátor čo najďalej je to možné, pokiaľ nebudete počuť cvaknutie.



- 1) Prevádzkový spínač
- 2) Aretačné tlačidlo
- 3) samoupínacie svorka čepele
- 4) Chránič čepele
- 5) 18V Li-ion batéria (nie je súčasťou balenia)
- 6) Podperný valec
- 7) LED svetlo
- 8) Rovnobežné vodiace aretačné gombíky
- 9) Základná doska
- 10) Prepínač nastavenia rýchlosti
- 11) Tlačidlo odsávanie prachu
- 12) Výstup pre odsávanie prachu
- 13) Aretačné skrutky pre nastavenie pokosu
- 14) Uloženie kľúčov



PŘÍPRAVA PRÁCE A SPUŠTĚNÍ

Ak je nainštalovaný priehľadný plastový prachový chránič (3.1), vysuňte ho. Otočte samoupínacou svorkou (3) a držte ju. Zasuňte čepeľ do samoupínacej svorky (3) tak, aby zuby ostria smerovali vpred. Pustite samoupínaciu svorku späť do pôvodnej pozície na upevnenie čepele.

Poznámka: Toto zariadenie je kompatibilné iba s bajonetovými čepeľami.

Vkladanie a vybratie čepele

(čepele nie sú súčasťou balenia) – Obr. 4 – 5
Nástroj môže byť použitý pre celý rad úkonov. Preto je dôležité zvoliť správny typ čepele.

Základné obežné použitie

Prepínač prevádzkového tlačidla – Obr. 6 – 7

Prevádzkový spínač (1) pracuje v spojení s bezpečnostným aretačným tlačidlom (2) tak, aby bolo zabránené náhodnému spusteniu zariadenia.

- Pre zahájenie pracovného úkonu stlačte naraz aretačné tlačidlo (2) a hlavný prevádzkový spínač (1).
- Pri práci vždy používajte chrániče sluchu.

Pozor: Nástroj môže mať tendenciu pohybovať sa vpred aj pár sekúnd po uvoľnení prevádzkového spínača. Dôležité: Vďaka svojmu tvaru môžu byť tieto zariadenia ovládané iba jednou rukou. Ale z bezpečnostných dôvodov sa dôrazne odporúča používať na ovládanie nástroja obe ruky.

Poznámka: Preťažovanie čepele môže viesť k prehriatiu motora a následnému poškodeniu.

- Počas rezania dbajte na to, aby bola základná doska nástroja vždy na povrchu obrobku.
- Pri rezaní kovových materiálov je odporúčané naniesť na pracovnú plochu obrobku pár kvapiek oleja.
- Obrobok by mal byť vždy umiestnený na stabilnej podložke (drevotrieska, preglejka pod.). Vďaka tomu je eliminovaný nežiaduci posun obrobku počas pracovného úkonu a kompenzovaná jeho pružnosť.
- Menšie obrobky musia byť pevne ukotvené, aby bolo zaručené ich nežiaducemu posunu počas pracovného úkonu (napr. pomocou svoriek)

Poznámka: Pri použití dlhších čepeľí alebo pri rezaní hrubších materiálov môže bočný tlak spôsobiť ohnutie čepele a zapríčiniť tak nežiaduce skosenie reznej hrany. Udržujte čepeľ rovno pre zaistenie kolmého rezu.
Pozor: Uistite sa, že koniec čepele nemôže prísť do kontaktu s nežiaducimi predmetmi pod úroveň rezaného materiálu. Toto spôsobí spätný ráz nástroja a môže viesť k zlomeniu čepele a zraneniam.

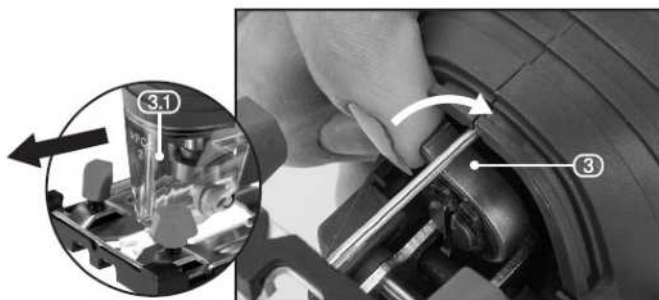


FIG.4



FIG.5



FIG.6

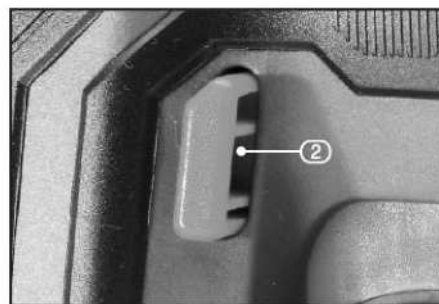


FIG.7

LED svetlo – Obr. 8

Pomocné pracovné LED svetlo (7) sa rozsvieti, ak je stlačený hlavný prevádzkový spínač.



FIG.8

Obežné/kyvadlové nastavenie – Obr. 9

Kyvadlový typ pracovného úkonu slúži na rozkmitanie zadnej časti čepele, čo zvyšuje rezačí výkon a rýchlosť. Tri rôzne nastavenia poskytujú rýchlejší a efektívnejší pracovný postup naprieč širokým spektrom drevených a plastových/PVC materiálov. Obežný pohyb rezacej čepele zaisťuje rezanie cez obrobok v ťahu smerom nahor, ale zamedzuje rezanie cez obrobok v ťahu smerom dole. Otočte prepínačom nastavenia rýchlosti (10) do požadovaného nastavenia.

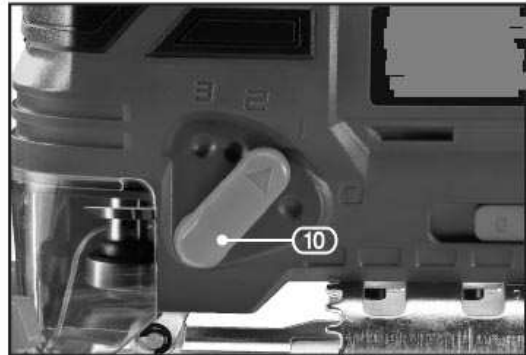


FIG.9

Návod na výber optimálneho typu čepele

0 -Pracovná doska, laminovaná doska / Čepeľ na rezanie drevených materiálov
Tenký plech / Čepeľ na rezanie kovových materiálov

1 -Plasty, PVC / Čepeľ na rezanie drevených materiálov
Posuvné rezání, zakřivené rezání (dřevo) / Posuvná čepeľ pro řezání dřevěných materiálu

2 -Preglejka, palubovky, tvrdé dreva / Čepeľ na rezanie drevených materiálov

3 - Všeobecné drevené materiály, mäkké drevo / Čepeľ na rezanie drevených materiálov

Úhlové/pokosné rezání – Obr. 10 – 11

Pre potreby pokosného rezania môže byť základňa nástroja nastavená až do uhla 45° v oboch smeroch. Za použitia dodaného kľúča (14) povolte dve 3mm skrutky (13).

Posuňte základňou (10) smerom vzad pre zmenu aktuálneho nastavenia. Poznámka: V prípade použitia nástroja súčasne s rovnobežným vodítkom (8) musí byť toto odstránené pre dokončenie kroku popísaného vyššie. Nakloňte základňu do požadovaného uhla (+/- 15°, 30° alebo 45°). Zasuňte základňu (9) vpred pre dosiahnutie nového nastavenia.

Znovu utiahnite dve 3mm skrutky (13).

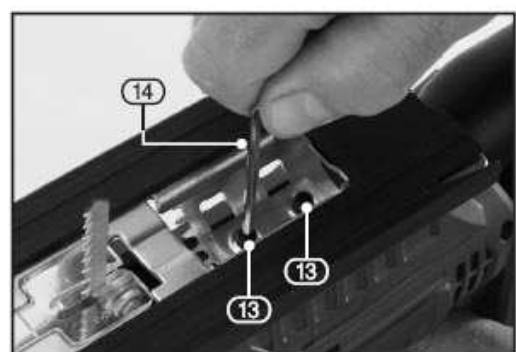


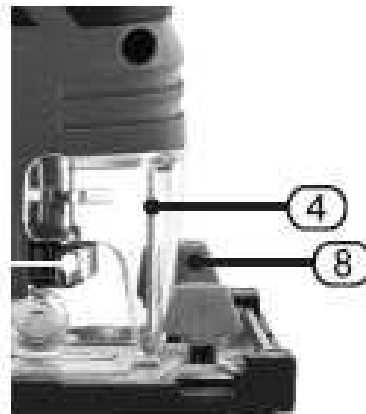
FIG.10



FIG.11

Rovnožežné vodítko (nie je súčasť balenia)

Pokiaľ má materiál obrobku rovnú hranu, môže byť použité rovnožežné vodítko pre zjednodušenie pracovného úkonu dosiahnutia rovného rezu. Nasadíte vodítko na vyznačené miesta na základni nástroja. ě Pevnutiahnite oba dva aretačné gombíky (8). Vyskúšajte dané nastavenie na cvičnom drevenom obrobku a podľa potreby nastavenie zmeňte. Poznámka: Pokiaľ nie je vodítko používané, dbajte na to, aby boli aretačné gombíky (8) pevne utiahnuté, aby nedošlo k ich rozkmitaniu alebo strate.



Odsávanie prachu – Obr. 13 – 13

Vdychovanie prachu môže mať vážne zdravotné následky. Preto dbajte na to, aby bola k nástroju vždy pripojená koncovka na odsávanie prachu (12). Poznámka: Vzhľadom na priemer koncovky môže byť nevyhnutné prispôbiť jej veľkosť pomocou vhodného nástavca.

1) Pri používaní nástroja s nainštalovanou koncovkou na odsávanie prachu musí byť tlačidlo na odsávanie prachu (11) nastavené do polohy čo najviac vpravo. Toto nastavenie dovoľuje efektívne odsávať vzduch spolu s prachom a ostatnými nečistotami z reznej oblasti, čo vedie k lepšej viditeľnosti reznej línie. Pokiaľ je nutné použiť nástroj bez koncovky odsávania prachu, umiestnite posuvník do najzadnejšej možnej polohy. Toto zapríčiňuje, že vzduch vyfukovaný z motora opúšťa motor blízko reznej línie a plní tak rovnakú funkciu ako odsávač prachu v podobe čistenia reznej línie od pilín, prachu a ďalších nečistôt.

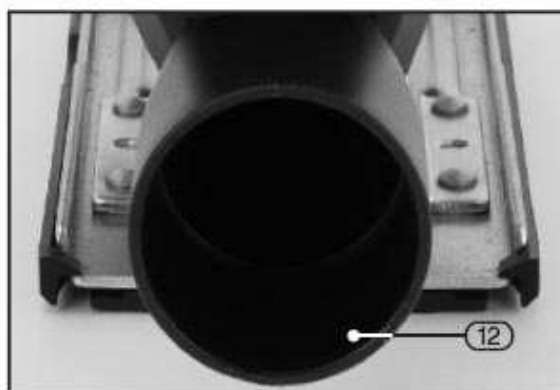


FIG.12

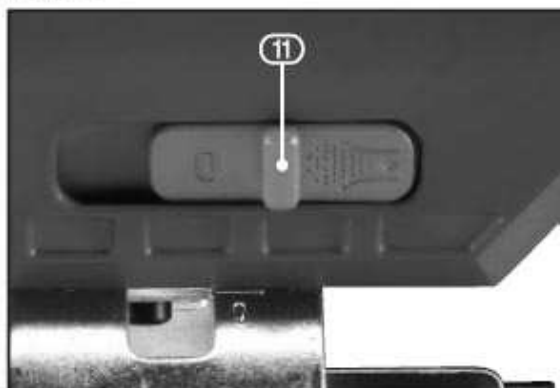
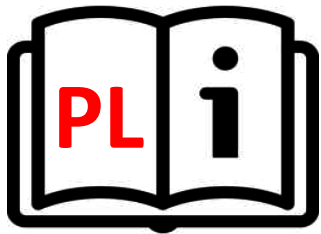


FIG.13

Varovanie! Všetky typy dreveného prachu (vrátane prachu z kompozitových materiálov, ako sú drevotrieska, drevovláknité dosky a pod.) je zdraviu nebezpečný. Môže nepriaznivo ovplyvňovať nosnú dutinu, dýchací systém a pokožku. Napríklad MDF dosky obsahujú formaldehyd, čo je známy karcinogén. Na základe vyššie spomínaného je nutné pri práci používať vhodnú tvárovú masku, ktorá je schválená príslušnými normami. Pre pracovné úkony zahŕňajúce prácu s jemným dreveným prachom musí byť používaná prachová maska hodnotená najmenej triedou FFP2

Všeobecné

- Vždy používajte ochranné okuliare
- Počas rezania dbajte na to, aby bola základná doska nástroja vždy na povrchu obrobku.
- Pri rezaní kovových materiálov sa odporúča naniesť na pracovnú plochu obrobku pár kvapiek oleja pre vyššiu efektivitu rezania a predĺženie životnosti čepele.
- Plechové obrobky by mali byť vždy umiestnené na stabilnej podložke (drevotrieska, preglejka pod.). Vďaka tomu je eliminovaný nežiaduci posun obrobku počas pracovného úkonu a kompenzovaná jeho pružnosť.
- Menšie obrobky musia byť pevne ukotvené, aby bolo zaručené ich nežiaducemu posunu počas pracovného úkonu



XTline
PROFESSIONAL TOOLS

INSTRUKCJA OBSŁUGI

XT102735

AKUMULATOROWA
WYRZYNARKA



Model	LCJ777-1-T
Napięcie	18 V
Prędkość	0-2700 rpm
Regulacja prędkości	TAK
Maksymalne cięcie	
• drewno	80 mm
• aluminium	12 mm
• stal	5 mm
Stopnie oscylacji wstępnej	3
Kąt cięcia	0°-45°
Długość plasterka	50-105 mm
Poziom ciśnienia akustycznego (LpA)	79,4 dB
Poziom mocy akustycznej (LwA)	90,4 dB
Ochrona	IPX0
Waga bez baterii	1,7 kg





BEZPIECZEŃSTWO ELEKTRYCZNE

- a) Wtyczka przewodu zasilającego powinna zawsze pasować do gniazda. Nigdy nie należy modyfikować gniazda. Nie należy używać koncentratorów. Niezmodyfikowane wtyczki i odpowiednie gniazda zmniejszają ryzyko porażenia prądem.
- b) Należy zapobiegać kontaktowi ciała z powierzchniami przewodzącymi prąd, aby uniknąć ryzyka porażenia prądem.
- c) Nie należy wystawiać urządzenia na działanie deszczu lub wilgoci. Obecność wody w urządzeniu elektrycznym znacznie zwiększa ryzyko porażenia prądem.
- d) Nie należy przykładać nadmiernej siły do przewodu. Przechowywać przewód z dala od źródeł ciepła, olejów, ostrych krawędzi lub ruchomych części. Uszkodzony przewód zwiększa ryzyko porażenia prądem.
- e) W przypadku pracy na zewnątrz należy rozważyć zastosowanie przedłużacza przeznaczonego do użytku na zewnątrz. Użycie przedłużacza do użytku na zewnątrz zmniejsza ryzyko porażenia prądem.
- f) Zaleca się stosowanie ziemnozwarciowego przerywacza obwodu (GFCI) podczas pracy w mokrym środowisku. Stosowanie GFCI zmniejsza ryzyko porażenia prądem.
- g) Podwójnie izolowane urządzenie jest wyposażone w uziemioną wtyczkę (jeden wtyk jest szerszy od drugiego). Jeśli złącze nie jest w pełni dopasowane do gniazda, należy przekręcić wtyczkę. Nie należy w żaden sposób modyfikować wtyczki. Podwójna izolacja eliminuje potrzebę uziemienia przewodu zasilającego i systemu zasilania.



BEZPIECZEŃSTWO OSOBISTE

- a) Należy zachować czujność i nie używać urządzenia pod wpływem alkoholu.
- b) Należy używać okularów ochronnych oraz maski na twarz lub maski przeciwpyłowej. Należy używać środków ochrony osobistej do ochrony słuchu, kasku i obuwia ochronnego.
- c) Należy unikać niezamierzonego uruchomienia. Przed podłączeniem do źródła zasilania lub akumulatora należy upewnić się, że przełącznik znajduje się w pozycji OFF.
- d) Należy ubierać się prawidłowo. Nie należy nosić luźnej odzieży lub biżuterii. Mogą one zostać pochwycone przez ruchome części urządzenia.
- e) Należy wyjmować narzędzia regulacyjne i klucze. Narzędzie lub klucz pozostawiony na obracającej się części urządzenia może spowodować obrażenia ciała.
- f) Nie należy nadmiernie się schylać. Prawidłowa postawa i równowaga przez cały czas pozwalają na lepszą kontrolę nad urządzeniem w nieoczekiwanych sytuacjach.
- g) Należy używać wyłącznie zatwierdzonych środków ochrony osobistej.



OBSŁUGA I KONSERWACJA

- a) Nie należy przykładać nadmiernej siły do urządzenia.
- b) Nie należy korzystać z urządzenia, jeśli przełącznik ON/OFF nie działa prawidłowo.
- c) Przed dokonaniem jakichkolwiek regulacji, wymianą akcesoriów lub przechowywaniem urządzenia należy odłączyć wtyczkę od gniazda i/lub akumulator urządzenia. Takie zapobiegawcze środki ostrożności zmniejszają ryzyko przypadkowego uruchomienia urządzenia.
- d) Nieużywane urządzenie powinno być przechowywane w miejscu niedostępnym dla gości i dzieci.
- e) Należy zachować ostrożność przy posługiwaniu się urządzeniem. Należy sprawdzić, czy części obrotowe nie są odsłonięte lub zakleszczone, jakiegokolwiek części nie są uszkodzone lub nie występują inne warunki, które mogą mieć wpływ na pracę urządzenia.
- f) Części urządzenia powinny być sprawne i czyste, aby zapewnić lepsze i bezpieczniejsze działanie. Prawidłowo konserwowane części są mniej podatne na zanieczyszczenia i mogą być skuteczniej kontrolowane.
- g) Należy używać wyłącznie sprzętu zalecanego przez producenta danego modelu. Modyfikacje i akcesoria stosowane w urządzeniu mogą być niebezpieczne w przypadku używania z innym modelem.

Gwarancja nie obejmuje akcesoriów!

Ważne instrukcje bezpieczeństwa dotyczące wkładu baterii

- 1) Przed użyciem kasety z baterią przeczytaj wszystkie instrukcje i oznaczenia ostrzegawcze na (1) ładowarce baterii, (2) baterii i (3) produkcie korzystającym z baterii.
- 2) Nie demontuj wkładu baterii.
- 3) Jeśli czas pracy uległ skróceniu, natychmiast przerwij pracę. Grozi to przegrzaniem, możliwymi oparzeniami, a nawet wybuchem.
- 4) Jeśli elektrolit dostanie się do oczu, wypłucz je czystą wodą i natychmiast udaj się do lekarza. Może to spowodować utratę wzroku.
- 5) Nie zwieraj wkładu baterii:
 - (1) Nie dotykaj zacisków żadnymi materiałami przewodzącymi.
 - (2) Unikaj przechowywania baterii w pojemniku z innymi metalowymi przedmiotami,

takimi jak gwoździe, monety itp.

(3) Nie wystawiaj baterii na działanie wody lub deszczu. Zwarcie baterii może spowodować duży przepływ prądu, przegrzanie, możliwe oparzenia, a nawet awarię.

6) Nie przechowuj narzędzia i akumulatora w miejscach, w których temperatura może osiągnąć lub przekroczyć 50 °C (122 °F).

7) Nie spalaj wkładu akumulatora, nawet jeśli jest poważnie uszkodzony lub całkowicie zużyty. Wkład baterii może wybuchnąć w ogniu.

8) Uważaj, aby nie upuścić ani nie uderzyć baterii.

9) Nie używaj uszkodzonej baterii.

10) Zawarte w nich baterie litowo-jonowe podlegają wymogom przepisów towarów niebezpiecznych. Do transportów komercyjnych m.in. przez osoby trzecie spedytorów, należy przestrzegać specjalnych wymagań dotyczących pakowania i etykietowania. W celu przygotowania przesyłki do wysyłki wymagana jest konsultacja z ekspertem w sprawie materiałów niebezpiecznych. Należy również przestrzegać możliwie bardziej szczegółowych przepisów krajowych. Zaklej taśmą lub zamaskuj otwarte styki i zapakuj baterię w taki sposób, aby nie mogła się przemieszczać w opakowaniu.

11) Postępuj zgodnie z lokalnymi przepisami dotyczącymi utylizacji baterii.

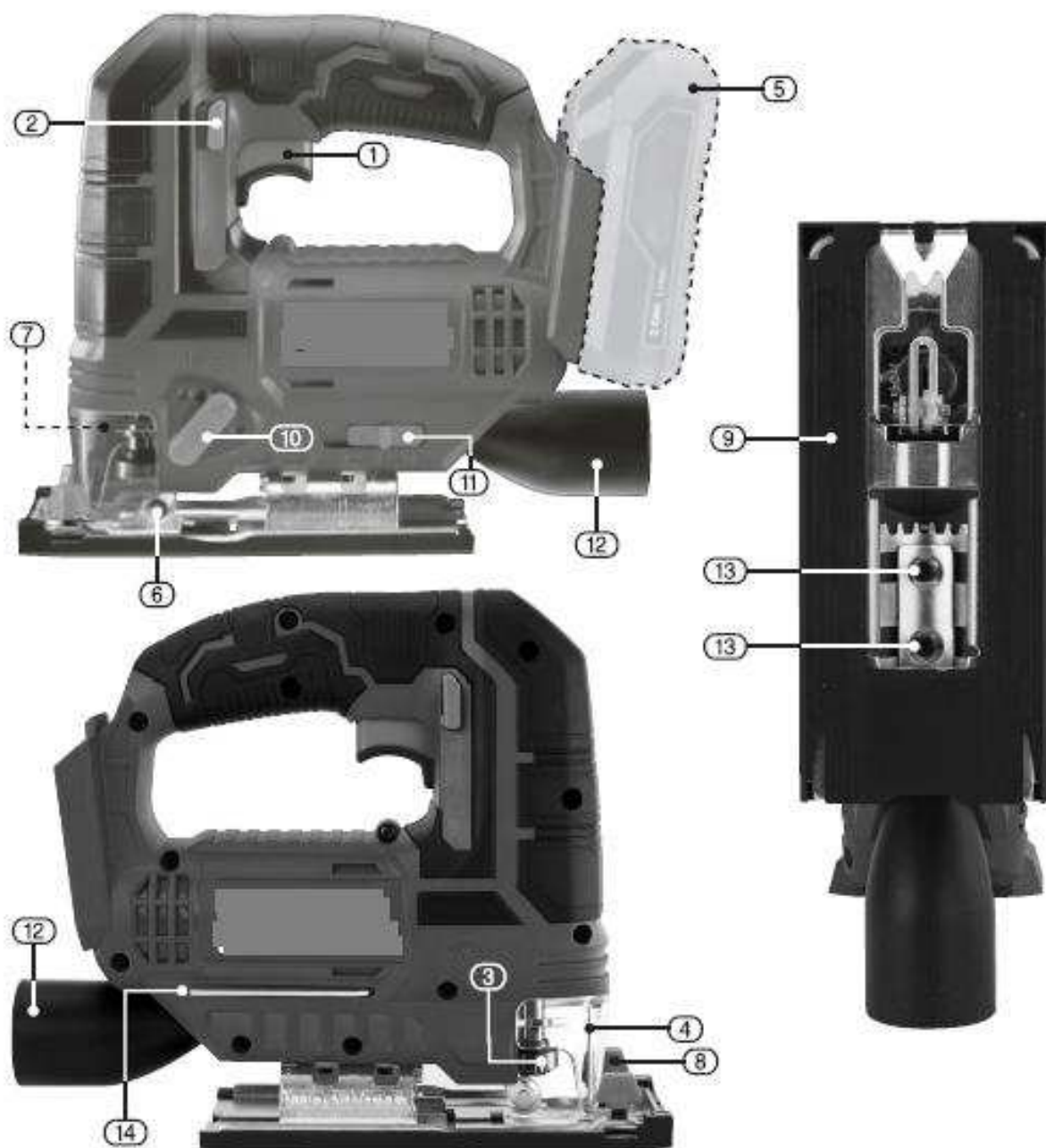
12) Używaj baterii tylko z produktami określonymi przez. Instalowanie baterii w produktach niezgodnych może spowodować pożar, nadmierne ciepło wybuch lub wyciek elektrolitu.

Wskazówki dotyczące utrzymywania maksymalnej żywotności baterii

1) Naładuj akumulator przed całkowitym rozładowaniem. Zawsze przerywaj pracę narzędzia i ładuj akumulator gdy zauważysz mniejszą moc narzędzia.

2) Nigdy nie ładuj w pełni naładowanej baterii. Przeładowanie skraca żywotność baterii.

3) Nabój akumulatorowy należy ładować w temperaturze pokojowej 5 °C - 45 °C . Poczekać, aż rozgrzany wkład akumulatora ostygnie przed jego ładowaniem.



- 1) Włącznik
- 2) Przycisk blokujący
- 3) Samozaciskowy uchwyt brzeszczotu
- 4) Osłona brzeszczotu
- 5) 18 V Li-Ion bateria
(sprzedawana oddzielnie)
- 6) Prowadnica brzeszczotu
- 7) Światło LED
- 8) Prowadnik równoległy
- 9) Stopa
- 10) Przełącznik regulacji prędkości
- 11) Przycisk odsysania pyłu
- 12) Wylot odciągu pyłu
- 13) Śruby blokujące do ustawiania kąta
cięcia
- 14) Schowek na klucze



PRZYGOTOWANIE I ROZPOCZĘCIE PRACY

Jeżeli została zamontowana przezroczysta plastikowa osłonka przeciwpyłowa (3.1), to należy ją wysunąć. Obrócić uchwyt samozaciskowy (3) i przytrzymać.

Wsunąć brzeszczot w uchwyt samozaciskowy (3) w taki sposób, aby zęby brzeszczotu były skierowane do przodu. Puść uchwyt samozaciskowy, aby wrócił do wcześniejszej pozycji i zacisnął brzeszczot.

Uwaga: Niniejsze urządzenie jest kompatybilne wyłącznie z brzeszczotami bagnetowymi (tzw. bayonet).

Wkładanie i wyjmowanie brzeszczotu (brzeszczoty nie są dołączone do opakowania) – rys. 4 – 5
Narzędzie może wykonywać wiele zadań. Dlatego tak ważny jest właściwy wybór brzeszczotu.

Podstawowe zastosowanie

Przycisk włącznika – rys. 6 – 7

Włącznik (1) pracuje w połączeniu z blokującym przyciskiem bezpieczeństwa (2) w taki sposób, aby przeciwdziałać przypadkowemu uruchomieniu urządzenia.

- W celu rozpoczęcia pracy należy przycisnąć jednocześnie przycisk blokujący (2) i główny przycisk uruchamiający (1).
- Podczas pracy należy zawsze zakładać ochronniki słuchu.

Uwaga! Urządzenie przejawia tendencje do poruszania się do przodu jeszcze kilka sekund po puszczeniu włącznika. Ważne! Kształt urządzenia powoduje, że może być obsługiwane tylko jedną ręką. Jednak z przyczyn bezpieczeństwa zalecane jest używanie obu rąk do trzymania urządzenia podczas pracy.

Uwaga: Przeciążenie brzeszczotu może prowadzić do przegrzania silnika i uszkodzenia urządzenia.

- W trakcie cięcia należy zwracać uwagę na to, aby stopa urządzenia zawsze dotykała powierzchni obrabianego materiału.
- Podczas cięcia materiałów metalowych zaleca się naniesienie kilku kropli oleju na powierzchnię materiału w miejscu jego obróbki.
- Obrabiany materiał powinien zawsze opierać się na stabilnym podłożu (płyta wiórowa, sklejka itp.). Pozwala to wyeliminować niepożądane przesuwanie się obrabianego materiału w trakcie wykonywanej czynności oraz kompensuje jego sprężystość.
- Materiały obrabiane mniejszych rozmiarów muszą być mocno przymocowane, aby zabezpieczyć je przed niepożądanym przesuwaniem podczas wykonywanej czynności (np. przy pomocy ścisków stolarskich)

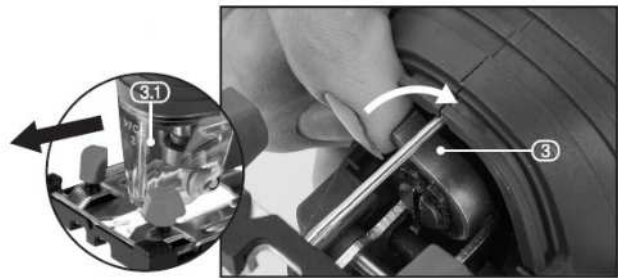


FIG.4



FIG.5



FIG.6

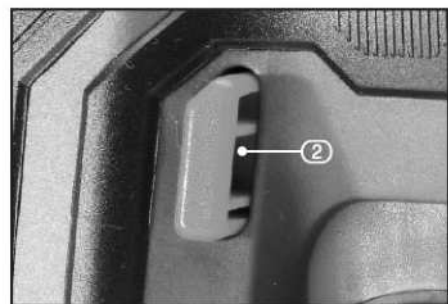


FIG.7

Lampka LED – rys. 8

Pomocnicze światelko LED (7) zapala się za każdym razem, kiedy zostaje naciśnięty przycisk uruchamiający urządzenie.

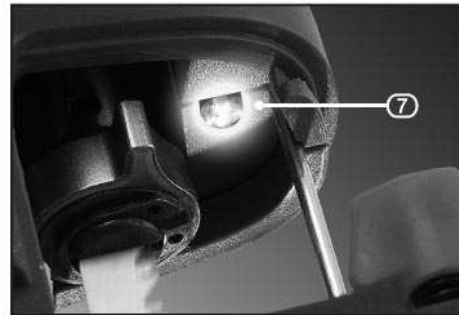


FIG.8

Nastawnik ruchu wahadłowego / po łuku – rys. 9

Wahadłowy sposób pracy służy do wprowadzenia w drgania tylnej części brzeszczotu, co podnosi wydajność i prędkość cięcia. Trzy różne ustawienia umożliwiają szybszą i efektywniejszą pracę z szerokim spektrum materiałów drewnianych i plastikowych / PVC. Ruch po łuku brzeszczotu tnącego zapewnia cięcie przez obrabiany materiał ciągnięciem w kierunku do góry, jednak ogranicza cięcie przez obrabiany materiał ciągnięciem w kierunku w dół. Przekręć przełącznik regulacji prędkości (10) do pozycji pożądanej.

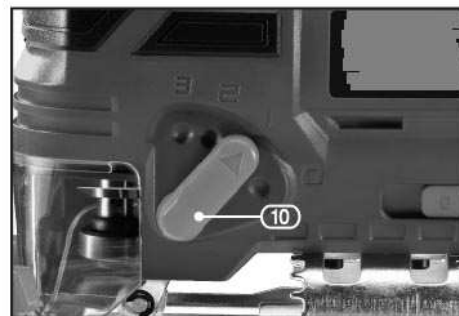


FIG.9

- Pozycja 1 korzysta z niewielkiej ilości ruchu wahadłowego, co pozwala wykonać gładkie cięcie – przy mniejszej prędkości cięcia.
- Pozycja 2 korzysta ze średnich wartości ruchu wahadłowego.
- Pozycja 3 jest najbardziej agresywna, z dużą prędkością cięcia, ale najbardziej postrzępionym cięciem.

Instrukcja wyboru najbardziej optymalnego typu brzeszczotu

0 -Błat roboczy, płyta laminowana / Brzeszczot do cięcia materiałów drewnianych

Cienka blacha / Brzeszczot do cięcia materiałów metalowych

1 -Plastiki, PVC / Brzeszczot do cięcia materiałów drewnianych

Cięcie posuwiste, cięcie po łuku (drewno) / Brzeszczot do cięcia materiałów drewnianych

2 - Sklejka, boazeria, twarde drewno / Brzeszczot do cięcia materiałów drewnianych

3 - Materiały z drewna ogólnego stosowania, drewno miękkie / Brzeszczot do cięcia materiałów drewnianych

Cięcie kątowe/ukośne – rys. 10 – 11

W celu cięcia skośnego podstawa narzędzia może zostać ustawiona pod kątem maksymalnym do 45° w obu kierunkach.

Przy pomocy dołączonego klucza (14) poluzować dwie 3 mm śruby (13).

Przesunąć podstawę (10) w kierunku do tyłu w celu zmiany aktualnego ustawienia.

Uwaga: W przypadku stosowania narzędzia jednocześnie z prowadnicą równoległą (8) musi być ona zdemonstrowana po zakończeniu powyższego kroku.

Ustawić podstawę pod wymaganym kątem (+/- 15°, 30° lub 45°). Wsunąć podstawę (9) do przodu po osiągnięciu nowego ustawienia. Ponownie dokręcić dwie 3 mm śruby (13).

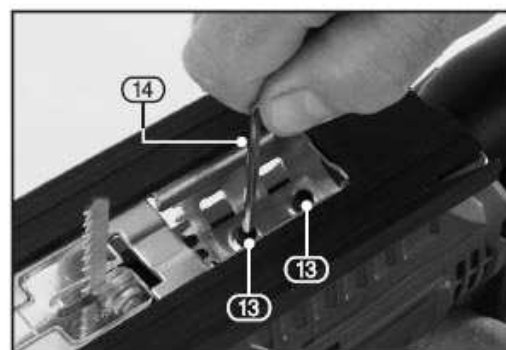


FIG.10

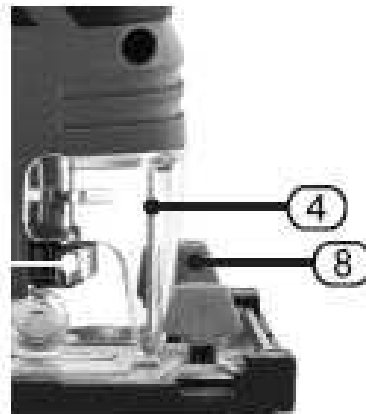


FIG.11

Prowadnica równoległa (sprzedawana oddzielnie)

Jeżeli materiał ma prostą krawędź, to wówczas można zastosować prowadnicę równoległą ułatwiającą zadanie wykonania prostego cięcia. Włożyć prowadnicę w przewidziane do tego miejsca w podstawie narzędzia. Następnie dokręcić oba motylki blokujące (8). Dane ustawienia najlepiej wypróbować przecinając próbny kawałek drewna i ewentualnie dostosować ustawienia do potrzeb.

Uwaga: Jeżeli prowadnica została zamontowana, to należy dopilnować, aby motylki blokujące (8) były właściwie dokręcone, co zapobiegnie ich wibrowaniu i przypadkowemu odkręceniu.



Odsysanie pyłu - rys. 13 – 13

Wdychanie pyłów może mieć poważne konsekwencje dla zdrowia. Dlatego zawsze należy zadbać o to, aby do urządzenia była przypięta końcówka do odsysania pyłu (12).

Uwaga: Ze względu na średnicę końcówki, może się okazać konieczne zastosowanie odpowiedniej nakładki redukcyjnej.

1) Podczas użytkowania narzędzia z zamontowaną końcówką do odsysania pyłu przełącznik odsysania pyłu (11) musi być przesunięty maksymalnie w prawo. Takie ustawienie pozwala na wydajne odsysanie zapyłonego powietrza wraz z innymi zanieczyszczeniami z obszaru cięcia, dzięki czemu linia cięcia jest lepiej widoczna. Jeżeli zaistnieje konieczność użycia narzędzia bez końcówki odsysającej pyły, to przełącznik należy przesunąć maksymalnie w tył. To powoduje, że powietrze jest wydmuchiwane z silnika w pobliżu linii cięcia, dzięki czemu spełnia taką samą funkcję co podczas odsysania pyłu i czyści obszar linii cięcia z trocin, pyłu i innych zanieczyszczeń.

Ostrzeżenie! Wszelkiego rodzaju pyły pochodzące z ciętego drewna (w tym pyłów z materiałów kompozytowych, takich jak płyta wiórowa, płyta pilśniowa itp.) są niebezpieczne dla zdrowia. Mogą negatywnie wpływać na zatoki, układ oddechowy i skórę. Przykładowo płyty MDF zawierają formaldehyd, który jest znaną substancją rakotwórczą. W związku z powyższym podczas pracy należy zakładać odpowiednią maskę przeciwpyłową, spełniającą wymagania właściwej normy. Do wykonywania czynności związanych z emisją drobnego pyłu drzewnego musi być stosowana maska przeciwpyłowa z minimalną klasą ochrony FFP2

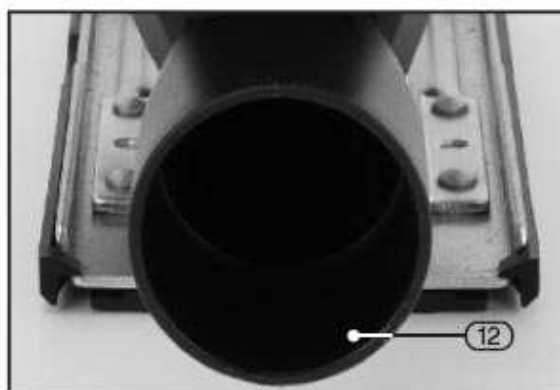


FIG.12

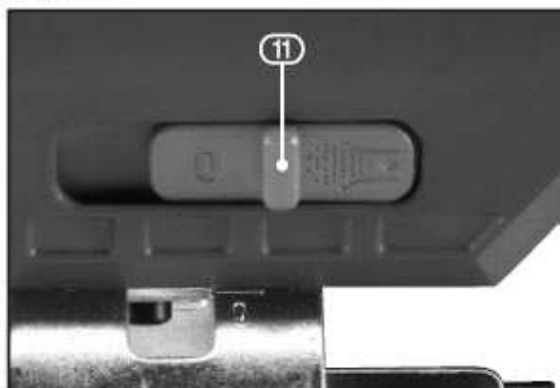


FIG.13

Wymogi ogólne

Zawsze należy stosować okulary ochronne.

W trakcie cięcia należy zwracać uwagę na to, aby stopa urządzenia zawsze dotykała powierzchni obrabianego materiału.

Podczas cięcia materiałów metalowych zaleca się naniesienie kilku kropli oleju na powierzchnię materiału w miejscu jego obróbki w celu zwiększenia wydajności cięcia i wydłużenia żywotności brzeszczotu.

Obrabiany blaszany materiał powinien zawsze opierać się na stabilnym podłożu (płyta wiórowa, sklejka itp.). Pozwala to wyeliminować niepożądane przesuwanie się obrabianego materiału w trakcie wykonywanej czynności oraz kompensuje jego sprężystość.

Materiały obrabiane mniejszych rozmiarów muszą być mocno przymocowane, aby zabezpieczyć je przed niepożądanym przesuwaniem podczas wykonywanej czynności.

Uwaga: Podczas stosowania dłuższych brzeszczotów lub podczas cięcia grubszych materiałów ciśnienie boczne może spowodować wygięcie brzeszczotu i w ten sposób spowodować niepożądany skos wzdłuż krawędzi cięcia. W celu uzyskania prostopadłego cięcia należy dopilnować, aby brzeszczot był wyprostowany.

Uwaga: Należy dopilnować, aby końcówka brzeszczotu wychodząca z drugiej strony nie miała kontaktu z niepożądanymi przedmiotami znajdującymi się pod obrabianym materiałem. To może spowodować odrzut urządzenia, złamać brzeszczot i doprowadzić do urazu.



XTline
PROFESSIONAL TOOLS

USER MANUAL

XT102735

CORDLESS
JIG SAW



Model	LCJ777-1-T
Voltage	18 V
Speed	0-2700 rpm
Speed regulation	YES
Max. cut	
• wood	80 mm
• aluminum	12 mm
• steel	5 mm
Degrees of pre-oscillation	3
Adjustable cutting angle	0°-45°
Slice length	50-105 mm
Sound pressure level (LpA)	79,4 dB
Sound power level (LwA)	90,4 dB
Protection	IPX0
Weight without battery	1,7 kg





ELECTRICAL AND BATTERY SAFETY

1. Do not dispose of battery (ies) in fire. Articles can explode. Check with your local authorities for possible battery recycling.
2. Do not attempt to disassemble or destroy the battery (s). The released electrolyte is corrosive and can corrode the skin or injure the eyes. May be toxic if swallowed!
3. Do not charge batteries in rain or humid areas.
4. Do not charge the batteries outdoors.
5. Do not handle the charger, including its electrical plug and terminals, with wet hands.
6. Avoid hazardous environments. Do not use the device in wet or humid areas or in the rain. Water entering the equipment greatly increases the risk of electric shock.



PERSONAL SAFETY

- a) Stay alert and do not use the tool when under influence of alcohol.
- b) Use safety glasses and face or dust mask. Wear protective hearing equipment, helmet and boots.
- c) Avoid unintentional starting. Before connecting to power source or battery, make sure the switch is at OFF position.
- d) Dress properly. Do not wear loose clothing or jewelry. They can be caught with moving parts.
- e) Remove adjusting keys and wrenches. Tool or adjusting key you leave attached to a turning part of the tool may cause injury.
- f) Do not overreach. Proper footing and balance at all times allow better control of the tool in unexpected situations.
- g) Use approved protective equipment only.



ELECTRIC TOOL HANDLING AND MAINTANCE

- a) Do not force the tool.
 - b) Do not use if the ON/OFF switch does not work properly.
 - c) Disconnect the plug from socket and/or battery from the tool prior any adjustment, accessory replacement or storage of tool. These preventive safety precautions reduce a risk of accidental starting of tool.
-
- d) When not in use, idle tools should be stored in a place out of reach of visitors and children.
 - e) Maintain careful manipulation with the tool. Check for deflecting or jamming of turning parts, damaged parts or other conditions which may influence operating with the tool.
 - f) Keep tools sharp and clean for better and safer performance. Properly serviced tools are less likely to become covered in impurities and are better controlled.
 - g) Use equipment recommended by the producer of your model only. Modifications and accessories used at one tool may be dangerous when used with another model.

Warranty does not apply for accessories!



BATTERY TOOL USE AND CARE

1. Recharge only with the charger specified by the manufacturer. A charger that is suitable for one type of battery pack may create a risk of fire when used with another battery pack.
2. Use power tools only with specifically designated battery packs. Use of any other battery packs may create a risk of injury and fire.
3. When battery pack is not in use, keep it away from other metal objects, like paper clips, coins, keys, nails, screws or other small metal objects, that can make a connection from one terminal to another. Shorting the battery terminals together may cause burns or a fire.
4. Under abusive conditions, liquid may be ejected from the battery; avoid contact. If contact accidentally occurs, flush with water. If liquid contacts eyes, additionally seek medical help. Liquid ejected from the battery may cause irritation or burns.
5. Do not use a battery pack or tool that is damaged or modified. Damaged or modified batteries may exhibit unpredictable behaviour resulting in fire, explosion or risk of injury.
6. Do not expose a battery pack or tool to fire or excessive temperature. Exposure to fire or temperature above 130 °C may cause explosion.
7. Follow all charging instructions and do not charge the battery pack or tool outside the temperature range specified in the instructions. Charging improperly or at temperatures outside the specified range may damage the battery and increase the risk of fire.



BATTERY

Charging the battery

1. insert AD adaptor into the Charging port located on the back of the unit
2. plug the AC adaptor into the closets wall outlet
3. allow 2 hours for the battery to become fully charged
4. disconnect the unit after charging as the unit should be ready for use
5. the LED battery level indicator should be able to tell you the amount of charge that you have on the battery
6. when all 3 lights (red, yellow and green) are illuminated, the battery is functioning at full capacity
7. when 2 lights (yellow and red) are illuminated, this indicates that the battery capacity is beginning to diminish.
8. when only 1 light (red) is illuminated, this indicates that the battery capacity is low and the unit needs to be charged.

Important safety instructions for battery cartridge

- 1) Before using battery cartridge, read all instructions and cautionary markings on (1) battery charger, (2) battery, and (3) product using battery.
- 2) Do not disassemble battery cartridge.
- 3) If operating time has become excessively shorter, stop operating immediately. It may result in a risk of overheating, possible burns and even an explosion.
- 4) If electrolyte gets into your eyes, rinse them out with clear water and seek medical attention right away. It may result in loss of your eyesight.
- 5) Do not short the battery cartridge:
 - a) Do not touch the terminals with any conductive material.
 - b) Avoid storing battery cartridge in a container with other metal objects such as nails, coins, etc.
 - c) Do not expose battery cartridge to water or rain.
- 6) Do not store the tool and battery cartridge in locations where the temperature may reach or exceed 50 °C (122 °F).
- 7) Do not incinerate the battery cartridge even if it is severely damaged or is completely worn out. The battery cartridge can explode in a fire.
- 8) Be careful not to drop or strike battery.
- 9) Do not use a damaged battery.
- 10) The contained lithium-ion batteries are subject to the Dangerous Goods Legislation requirements. For commercial transports e.g. by third parties, forwarding agents, special requirement on packaging and labeling must be observed.
For preparation of the item being shipped, consulting an expert for hazardous material is required. Please also observe possibly more detailed national regulations.
Tape or mask off open contacts and pack up the battery in such a manner that it cannot move around in the packaging.
- 11) Follow your local regulations relating to disposal of battery.
- 12) Use the batteries only with the products specified by Liangye. Installing the batteries to non-compliant products may result in a fire, excessive heat, explosion, or leak of electrolyte.

Tips for maintaining maximum battery life

1. Charge the battery cartridge before completely discharged. Always stop tool operation and charge the battery cartridge when you notice less tool power.
2. Never recharge a fully charged battery cartridge. Overcharging shortens the battery service life.
3. Charge the battery cartridge with room temperature at 5 °C - 45 °C . Let a hot battery cartridge cool down before charging it.

Installing or removing battery

CAUTION: Always switch off the tool before installing or removing of the battery cartridge.

Hold the tool and the battery cartridge firmly when installing or removing battery cartridge. Failure to hold the tool and the battery cartridge firmly may cause them to slip off your hands and result in damage to the tool and battery cartridge and a personal injury.

CAUTION: Always install the battery cartridge fully. If not, it may accidentally fall out of the tool, causing injury to you or someone around you.

CAUTION: Do not install the battery cartridge forcibly. If the cartridge does not slide in easily, it is not being inserted correctly.



WORK PREPARATION AND START-UP

8. PREPARING THE ORBITAL JIGSAW

8.4 BLADE INSTALLATION AND REPLACEMENT (blades sold separately)

– FIGS. 4 – 5

A jigsaw can be used for a variety of applications so the correct blade choice is important.

- If already in place, slide off the clear plastic dust guard (3.1).
- Twist and hold the quick change blade clamp (3).
- Slide the blade up into the blade clamp (3) with the teeth facing forward.
- Release the quick change blade clamp to hold and lock the blade in place.

Note: This jigsaw will only fit Bayonet blades.

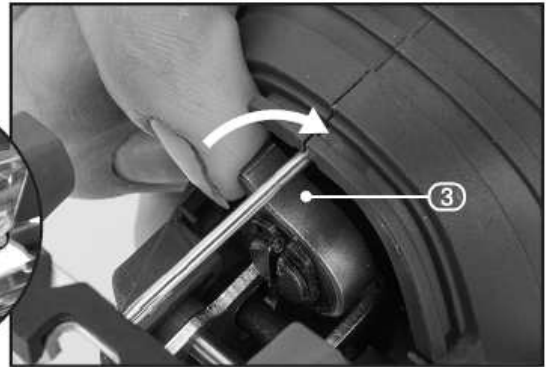
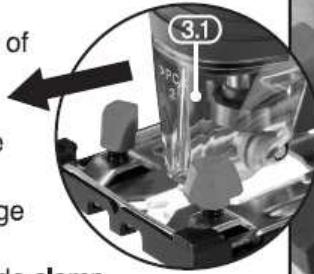


FIG.4



FIG.5

9. BASIC ORBITAL JIGSAW OPERATIONS

9.1 TRIGGER SWITCH OPERATION – FIGS.6 – 7

The trigger switch (1) is operated in conjunction with a safety release button (2) so that it is not possible to start the orbital jigsaw by accident.

- To start the saw press the safety button (2) and depress the trigger switch (1) at the same time.
 - Always wear ear defenders during use.

Caution: The saw blade may continue moving for a couple of seconds after the switch is released.

Important: Due to the shape of the body, these machines can be operated with only one hand, but for reasons of safety it is strongly advised to keep both hands on the machine during use.

Note: Applying pressure on the blade can overload the motor and result in damage.

- During cutting operations, make sure that the base is always resting on the workpiece.
- When cutting metal it is advised to spread a few drops of oil on the cutting line.
- Sheets should always be rested on sufficient stable supports (chipboard or plywood tables). In this manner dragging is avoided and the elasticity of the material is compensated for.



FIG.6

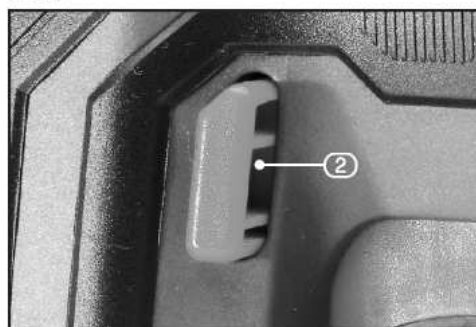


FIG.7

- Small workpieces should be securely clamped in order that they remain in position during working operations (for example: fix in position with a clamp).

9.2 LED LIGHT – FIG.8

The LED light (7) illuminates when the switch trigger is depressed to aid cutting of the workpiece.

9.3 ORBITAL/PENDULUM ADJUSTMENT – FIG.9

The pendulum action acts on the rear of the blade to aid cutting performance and speed.

The 3 adjustable settings provide faster and more efficient cutting actions across a range of timber and plastic/PVC materials. The orbital motion of the cutting blade cuts through the workpiece in the upstroke, but doesn't drag across the workpiece on the down-stroke.

- Rotate the orbital/pendulum adjustment switch (10) to activate the required setting.
 - **Position 1** applies a small amount of pendulum action, resulting in a smoother finish cut – this will be at a slower cutting speed.
 - **Position 2** applies a medium amount of pendulum action.
 - **Position 3** has the most aggressive action, with a faster cut, but with the roughest finish.

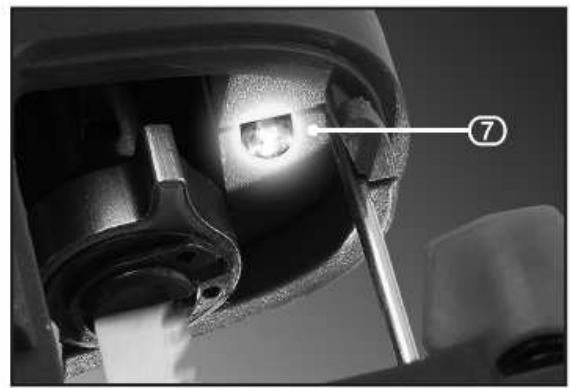


FIG.8

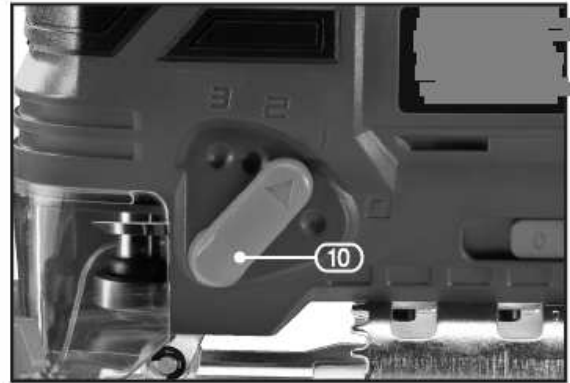


FIG.9

9. BASIC ORBITAL JIGSAW OPERATIONS

9.4 CUTTING BLADE GUIDE

Orbital setting	Material	Blade type	TPI (teeth per inch)
0	Worktop, laminated board	Wood cutting blade	10 – 12 (Down-stroke cutting blade)
	Thin sheet metal	Metal cutting blade	14 – 24
1	Plastics/PVC	Wood cutting blade	10 – 12
	Scrolling/curved wood cutting	Scrolling wood blade	10 – 12
2	Plywood, decking, hardwoods	Wood cutting blade	6 – 12
3	General timber/softwoods	Wood cutting blade	6 – 10

9.5 ANGLED/BEVEL CUTTING

– FIGS. 10 – 11

For making bevel cuts the base can be adjusted up to 45° in either direction.

- Using the supplied hex. key (14), loosen the 2 x 3mm hex. socket bolts (13).
- Slide the base plate (10) backwards to disengage the current setting.

Note: If using the jigsaw in conjunction with a parallel guide (8), it must be removed to carry out the above step.

- Tilt the base to the required angle ($\pm 15^\circ$, 30° or 45°).
- Slide the base plate (9) forward to engage the setting.
- Tighten the 2 x 3mm hex. socket bolts (13).

9.6 PARALLEL GUIDE (not supplied)

If the material to be cut has a straight edge, a parallel guide can be used as an aid to track the straight edge.

- Pass the parallel guide through the points in the base.
- Tighten the two parallel guide locking knobs (8) to secure the guide firmly.

Make a test cut on a scrap piece of timber prior to making any cuts on the work piece and adjust accordingly.

Note: When not in use, tighten bolts (8) to prevent them vibrating loose and getting lost.

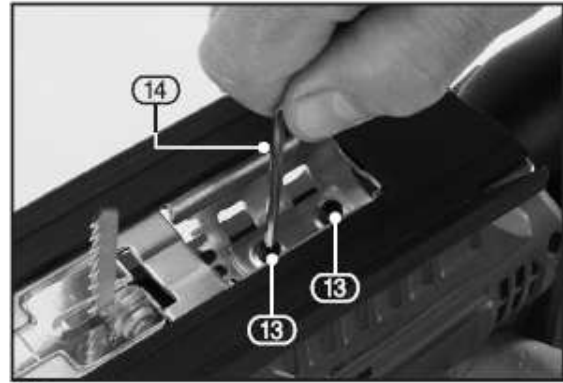
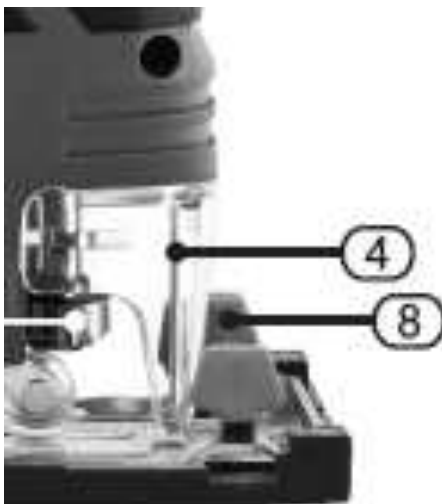


FIG.10



FIG.11



9. BASIC ORBITAL JIGSAW OPERATIONS

9.7 DUST BLOW/EXTRACTION – FIGS.12 – 13

Inhalation of dust particles can be detrimental to health. The dust extraction outlet (12) must be connected with a dust extraction machine.

Note: Due to the outlet diameter, a size adaptation may be necessary.

When using the saw with connected extraction the switch (11) must be in the forward most position, this opens a channel, so the extracted air can extract from the blade area keeping any marked cut lines visible.

If you must use the machine without extraction, put the slider in the rear most position, this causes the air from the motor to exit near the cut line to perform the same function of clearing sawdust away from any marked cutting lines.

Warning! All wood dust (including dust from composites like chipboards and fibre boards etc.) is hazardous to health. It can affect the nose, the respiratory system and the skin. For example MDF (medium density fibreboard) which contains formaldehyde is a known carcinogen. In addition to the above measures a correctly fitted dust mask, suitable for the activity and in accordance to the relevant standard, must be worn. For work activities involving exposure to fine wood dust a mask rated to at least FFP2 should be used.



FIG.12

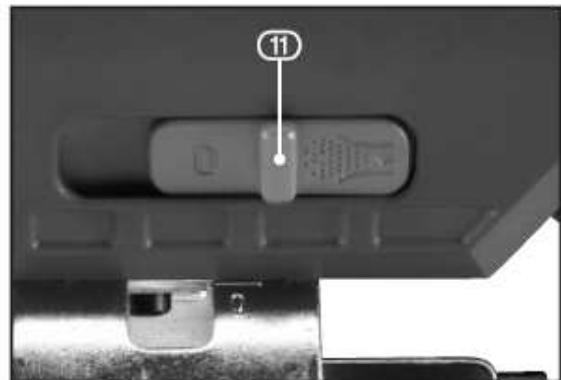


FIG.13

9.8 GENERAL

- Always wear safety goggles.
- During cutting operations, make sure that the base is always resting on the workpiece.
- When cutting metals, it is advisable to spread a few drops of oil on the cutting line to aid penetration and help prolong the blade life.
- Sheets should always be rested on sufficiently stable supports (chipboard or plywood tables). In this manner dragging is avoided and the elasticity of the material is compensated for.
- Small workpieces should be securely clamped in order that they remain in position during working operations.

Note: When using longer blades and cutting thicker material, sideways pressure can cause the blade to bend and start to bevel the cut edge. Keep the blade straight to ensure a perpendicular cut.

Caution: Make certain the end of the blade does not contact obstructions below the workpiece as this will cause the saw to recoil and possibly result in the blade breaking and injury.