



XTline
PROFESSIONAL TOOLS

NÁVOD K POUŽITÍ

XT102910

AKUMULÁTOROVÁ STRUNOVÁ SEKAČKA

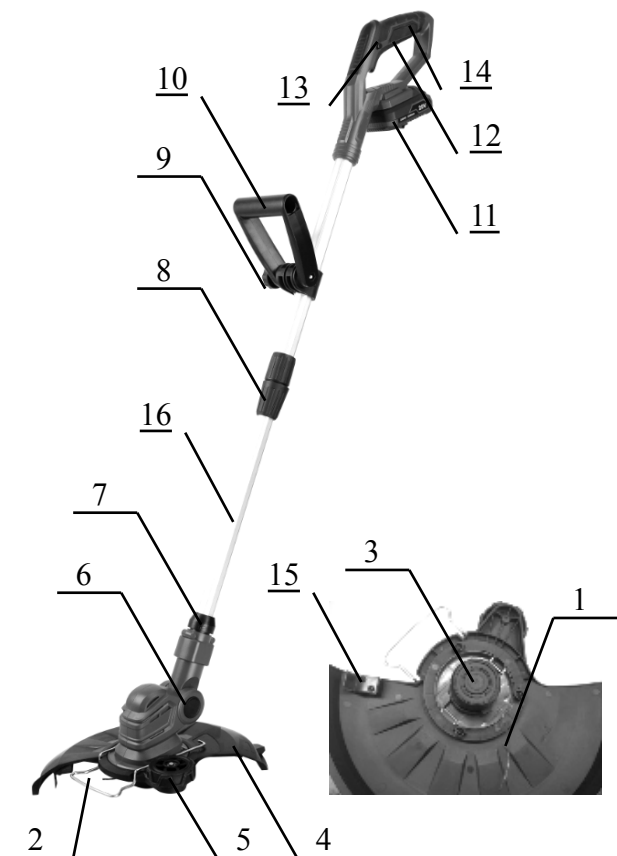


Model	ZGT777-1
Napětí	18 V
Otáčky	9000 ot/min
Šířka záběru	280 mm
Délka telesk. držadla	1000-1360 mm
Upínání	strunová hlava

Hladina akustického tlaku (LpA)	76 dB
Hladina akustického výkonu (LwA)	94 dB
Izolace	třída ochrany III
Krytí	IPX0
Hmotnost bez baterie	2 kg



POPIS



1. Nylonová struna
2. Doraz šířky záběru
3. Žací hlava struny
4. Ochranný kryt
5. Boční kolečko
6. Stavěcí tlačítko otočné hlavy
7. Stavěcí šroub otočné hlavy
8. Aretační příruba nastavení výšky
9. Matice rukojeti
10. Přední rukojeť
11. Baterie
12. Spínač
13. Pojistné tlačítko
14. Hlavní držadlo
15. Ostříhový nůž
16. Uložení hřídele (trubice)



ELEKTRICKÁ BEZPEČNOST

a) Vidlice pohyblivého přívodu elektrického nářadí musí odpovídat síťové zásuvce. Nikdy jakýmkoliv způsobem neupravujte vidlici. S nářadím, které má ochranné spojení se zemí nikdy nepoužívejte žádné zásuvkové adaptéry. Vidlice, které nejsou znehodnoceny úpravami, a odpovídající zásuvky omezí nebezpečí úrazu elektrickým proudem.

b) Vyvarujte se dotyku těla s uzemněnými předměty, jako např. potrubí, tělesa ústředního topení, sporáky a chladničky. Nebezpečí úrazu elektrickým proudem je větší, je-li vaše tělo spojeno se zemí.

c) Nevystavujte elektrické nářadí dešti, vlhku nebo mokru. Vnikne-li do elektrického nářadí voda, zvyšuje se nebezpečí úrazu elektrickým proudem.

d) Nepoužívejte pohyblivý přívod k jiným účelům. Nikdy nenoste a netahejte elektrické nářadí za přívod ani nevytrhávejte vidlici ze zásuvky tahem za přívod. Chraňte přívod před horkem, mastnotou, ostrými hranami a pohybujícími se částmi. Poškozené nebo zamotané přívody zvyšují nebezpečí úrazu elektrickým proudem.

e) Je-li elektrické nářadí používáno venku, použijte prodlužovací přívod vhodný pro venkovní použití. Používání prodlužovacího přívodu pro venkovní použití omezuje nebezpečí úrazu elektrickým proudem.



BEZPEČNOST OSOB

a) Při používání elektrického nářadí buďte pozorní, věnujte pozornost tomu, co právě děláte, soustřeďte se a střízlivě uvažujte. Nepracujte s elektrickým nářadím, jste-li unaveni nebo jste-li pod vlivem drog, alkoholu nebo léků. Chvilková nepozornost při používání elektrického nářadí může vést k vážnému poranění osob.

b) Používejte ochranné pomůcky. Vždy používejte ochranu očí. Ochranné pomůcky jako např. respirátor, bezpečnostní obuv s protiskluzovou úpravou, tvrdá pokrývka hlavy nebo ochrana sluchu, používané v souladu s podmínkami práce snižují nebezpečí poranění osob.

- c) Vyvarujte se neúmyslného spuštění. Ujistěte se, zda je spínač při zapojování vidlice do zásuvky vypnutý. Přenášení nářadí s prstem na spínači nebo zapojování vidlice nářadí se zapnutým spínačem může být příčinou nehod.
- d) Před zapnutím nářadí odstraňte všechny seřizovací nástroje nebo klíče. Seřizovací nástroj nebo klíč, který ponecháte připevněn k otáčející se části elektrického nářadí, může být příčinou poranění osob.
- e) Pracujte jen tam, kam bezpečně dosáhnete. Vždy udržujte stabilní postoj a rovnováhu. Budete tak lépe ovládat elektrické nářadí v nepředvídaných situacích.
- f) Oblékejte se vhodným způsobem. Nepoužívejte volné oděvy ani šperky. Dbejte, aby vaše vlasy, oděv a rukavice byly dostatečně daleko od pohybujících se částí. Volné oděvy, šperky a dlouhé vlasy mohou být zachyceny pohybujícími se částmi.
- g) Jsou-li k dispozici prostředky pro připojení zařízení k odsávání a sběru prachu, zajistěte, aby taková zařízení byla připojena a správně používána. Použití těchto zařízení může snížit míru nebezpečí způsobenou tvorbou prachu.



POUŽÍVÁNÍ A PÉČE O ELEKTRICKÉ NÁŘADÍ

- a) Nepřetěžujte elektrické nářadí. Používejte správné nářadí, které je určeno pro prováděnou práci. Správné elektrické nářadí bude lépe a bezpečněji vykonávat práci, pro kterou bylo konstruováno.
- b) Nepoužívejte elektrické nářadí, které nelze zapnout a vypnout spínačem. Jakékoliv elektrické nářadí, které nelze ovládat spínačem, je nebezpečné a musí být opraveno.

- c) Odpojujte nářadí vytažením vidlice ze síťové zásuvky před jakýmkoliv seřizováním, výměnou příslušenství nebo před uložením nepoužívaného elektrického nářadí. Tato preventivní bezpečnostní opatření omezují nebezpečí nahodilého spuštění elektrického nářadí.
- d) Nepoužívané elektrické nářadí ukládejte mimo dosah dětí a nedovolte osobám, které nebyly seznámeny s elektrickým nářadím nebo s těmito pokyny, aby nářadí používaly. Elektrické nářadí je v rukou nezkušených uživatelů nebezpečné.
- e) Elektrické nářadí, příslušenství, pracovní nástroje atd. používejte v souladu s těmito pokyny a takovým způsobem, který byl předepsán pro konkrétní elektrické nářadí, a to s ohledem na dané podmínky práce a druh prováděné práce. Používání elektrického nářadí k provádění jiných činností, než pro jaké bylo určeno, může vést k nebezpečným situacím.



SERVIS A ODPOVĚDNOST ZA VADY

Dne 1.1.2014 vstoupil v platnost zákon č. 89/2012 Sb. Firma XTline s.r.o. v souladu s tímto zákonem poskytuje na Vámi zakoupený výrobek odpovědnost za vady po dobu 24 měsíců (u právnických osob 12 měsíců). Reklamace budou posouzeny naším reklamačním oddělením (viz níže) a uznané bezplatně opraví servis firmy XTline s.r.o.

Místem pro uplatnění reklamace je prodejce, u kterého bylo zboží zakoupeno. Reklamace, včetně odstranění vady, musí být vyřízena bez zbytečného odkladu, nejpozději do 30 dnů ode dne uplatnění reklamace, pokud se prodávající s kupujícím nedohodnou na delší lhůtě. Kupující může uplatnit reklamaci osobně nebo zasláním zboží k reklamaci přepravní službou na vlastní náklady, v bezpečném balení.

Zásilka musí obsahovat reklamovaný výrobek, prodejní dokumenty, podrobný popis závady a kontaktní údaje (zpáteční adresa, telefon). Vady, které lze odstranit, budou opraveny v zákonné lhůtě 30 dnů (dobu lze po vzájemné dohodě prodloužit). Po projevení skryté vady materiálu do 6 měsíců od data prodeje, kterou nelze odstranit, bude výrobek vyměněn za nový (vady, které existovaly při převzetí zboží, nikoli vzniklé nesprávným používáním nebo opotřebením). Na neodstranitelné vady a vady, které si je kupující schopen opravit sám lze po vzájemné dohodě uplatnit přiměřenou slevu z kupní ceny. Nárok na reklamaci zaniká, jestliže:

- výrobek nebyl používán a udržován podle návodu k obsluze
- výrobek byl používán v jiných podmínkách nebo k jiným účelům, než ke kterým je určen nebo používáním nevhodných nebo nekvalitních maziv apod.
- škody vzniklé působením vnějších mechanických, teplotních či chemických vlivů
- vady byly způsobeny nevhodným skladováním či manipulací s výrobkem
- výrobek byl použit nad rámec přípustného zatížení.

ZÁRUKA SE NEVZTAHUJE NA PŘÍSLUŠENSTVÍ



PŘÍPRAVA PRÁCE A SPUŠTĚNÍ

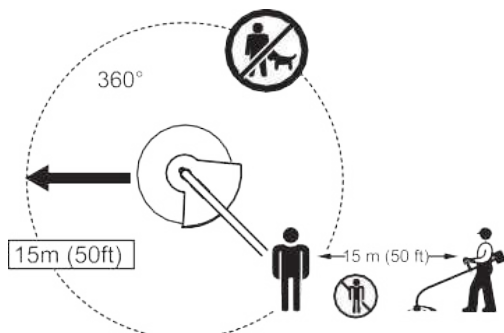
VAROVÁNÍ: Používejte ochranu zraku a sluchu.

VAROVÁNÍ: Úroveň hluchnosti se může během manipulace se zařízením lišit od deklarovaných hodnot v závislosti na způsobu, kterým je se zařízením manipulováno.

Zamýšlené použití

Akumulátorová strunová sekačka slouží pouze k sekání trávy a podrostu. Zařízení v žádném případě neslouží k prořezávání živých plotů a jiných činností, které mohou způsobit vážná zranění.

- Seznamte se s ovládáním a správným zacházením se zařízením.
- Před odložením zařízení vždy nejprve vyčkejte, dokud nedojde k úplnému zastavení všech jeho otáčejících se částí.
- Nikdy nepoužívejte zařízení s poškozeným ochranným krytem nebo bez dalších bezpečnostních prvků. Dbejte na to, aby byly tyto bezpečnostní prvky správně upevněny. Nikdy nepoužívejte zařízení, není-li kompletně sestaveno nebo na něm byly provedeny nedovolené úpravy.
- Nikdy nenahrazujte nekovové sekací příslušenství za kovové.
- Nikdy sami neopravujte zařízení, nejste-li k tomu řádně proškoleni.
- Další osoby a zvířata je nutné držet v dostatečné vzdálenosti od zařízení, je-li v chodu. Za další osoby, zvířata v pracovním prostoru a jejich bezpečnost zodpovídá obsluha zařízení.
- Nedotýkejte se žací hlavy, dokud nedojde k jejímu úplnému zastavení. Žací hlava se setrvačností točí i poté, co je zařízení vypnuto a v případě nepozornosti může způsobit zranění.
- Pracujte pouze za denního světla nebo dostatečně výkonného umělého osvětlení.
- Vyvarujte se používání zařízení za špatného počasí, zejména hrozí-li riziko blesku.
- Používání zařízení na mokřem travním porostu snižuje jeho výkonnost.
- Při přepravě zařízení jej vypněte a vyjměte z něj baterii.
- Při práci vždy udržujte stabilní a pevný postoj. Udržujte své ruce a nohy v bezpečné vzdálenosti od rotujících částí zařízení.
- Vyvarujte se situací, které by mohly vést ke ztrátě rovnováhy a pádu.
- Před výměnou cívky (špulky) vždy vyjměte baterii.
- Pravidelně zařízení udržujte a kontrolujte jeho správnou funkčnost.
- Při výměně řezacího příslušenství nebo čištění zařízení vždy používejte ochranné rukavice.
- Vyvarujte se zraněním způsobeným ostřím pro zařezávání žací struny. Po odvinutí žací struny vždy nastavte zařízení do vodorovné polohy před jeho spuštěním.
- Skladujte zařízení na bezpečném, suchém místě a mimo dosah dětí. Nepokládejte na zařízení další předměty.



Použití Aku náradí a péče o něj

- 1) Používejte pouze nabíječku uvedenou výrobcem. Nabíječka, která je vhodná pro jeden typ akumulátoru může znamenat riziko požáru při použití s jiným akumulátorem.
- 2) Používejte pouze zařízení s pro něj určenými akumulátory. Použití jakéhokoliv jiného akumulátoru může znamenat riziko zranění či požáru.
- 3) Pokud je akumulátor v nečinnosti, udržujte jej v dostatečné vzdálenosti od jiných kovových předmětů, jako jsou sponky, mince, klíče, hřebíky, vruty a dalších malých předmětů, které by mohly zapříčinit spojení jednoho terminálu akumulátoru s druhým. Zkratování terminálů akumulátoru může způsobit popáleniny nebo požár.
- 4) Při nevhodné manipulaci může dojít k úniku kapaliny z akumulátoru. Vyhněte se kontaktu s touto tekutinou. V případě, že ke kontaktu s touto tekutinou dojde, omyjte zasažené místo vodou. V případě, že dojde ke kontaktu s očima, vyhledejte lékařskou pomoc. Tekutina, která unikne z akumulátoru může způsobit podráždění nebo popáleniny.
- 5) Nepoužívejte poškozený nebo jinak upravený akumulátor. Poškozené nebo upravené akumulátory se mohou chovat neočekávaným způsobem, což může mít za následek vznik požáru, výbuchu nebo zranění.
- 6) Nevystavujte akumulátor nebo zařízení samotné ohni a vysokým teplotám. Vystavení ohni nebo teplotám přesahujícím 130°C může způsobit výbuch.
- 7) Dodržujte všechny pokyny týkající se nabíjení a nenabíjejte akumulátor mimo teplotní rozpětí stanovené tímto návodem. Nesprávné nabíjení nebo nabíjení mimo stanovené rozpětí teplot může způsobit poškození akumulátoru a zvyšovat riziko vzniku požáru.

VAROVÁNÍ: Nedovolte, aby obeznamenost práce s výrobkem (nabytá opakovaným používáním výrobku) vedla k nedodržování bezpečnostních pokynů spojených s tímto výrobkem. Nesprávné používání nebo nedodržování bezpečnostních pokynů stanovených tímto návodem mohou způsobit vážná zranění.

Důležité bezpečnostní pokyny pro akumulátory

- 1) Před použitím akumulátoru si přečtěte všechny pokyny a věnujte pozornost výstražným symbolům na (1) nabíječce, (2) akumulátoru a (3) výrobku, který akumulátor využívá.
- 2) Nepokoušejte se akumulátor demontovat.
- 3) V případě, že dojde k výraznému zkrácení operačního času akumulátoru, ihned jej odstavte. Může dojít přehřátí akumulátoru a případnému popálení či dokonce výbuchu.
- 4) Pokud dojde ke kontaktu elektrolytu s vašimi očima, vypláchněte je čistou vodou a ihned vyhledejte lékařskou pomoc. Hrozí riziko ztráty zraku.
- 5) Vyvarujte se zkratování akumulátoru:
 - (1) Nedotýkejte se terminálů akumulátoru jakýmkoliv vodivými materiály.
 - (2) Vyhněte se skladování akumulátoru v jednom obalu spolu s dalšími kovovými předměty, jako jsou hřebíky, mince apod.
 - (3) Nevystavujte akumulátor vodě nebo dešti. Zkratování akumulátoru může způsobit velký průtok elektrického proudu, přehřátí a případné popáleniny a poškození zařízení.
- 6) Neskladujte zařízení a akumulátor na místech, kde může teplota přesahovat 50°C (122°F).
- 7) Nepokoušejte se spalovat akumulátory, a to ani v případě, že jsou značně poškozené či zcela opotřebené. Akumulátor může při kontaktu s ohněm explodovat.
- 8) Vyvarujte se pádu akumulátoru na zem nebo jiného mechanického poškození.
- 9) Nepoužívejte poškozený akumulátor.
- 10) Lithium-iontové akumulátory jsou předmětem legislativy týkající se požadavků na zacházení s potenciálně nebezpečnými produkty. Pro komerční přepravu třetími stranami nebo dopravními společnostmi je třeba dodržovat speciální požadavky na balení a označení těchto produktů. V rámci přípravy na odeslání tohoto typu zboží je nutné konzultovat detaily týkající se přepravy se specialistou na přepravu nebezpečného materiálu.

Rovněž je třeba brát v úvahu případné další detaily v rámci nařízení jednotlivých států. Otevřené kontakty zalepte páskou či chraňte jiným vhodným způsobem a zabalte akumulátor takovým způsobem, aby při přepravě nemohlo dojít k jeho uvolnění a pohybu.

11) Při likvidaci akumulátoru jej odpojte od zařízení a odevzdejte jej na bezpečné místo. Dodržujte místní pokyny pro nakládání s takovýmto typem odpadu.

12) Používejte pouze akumulátory specifikované výrobcem. Používání nekompatibilních akumulátorů může způsobit vznik požáru, nadměrného přehřívání, výbuchu nebo úniku elektrolytu.

13) V případě, že zařízení není delší dobu používání, vyjměte akumulátor ze zařízení.

Tipy pro zachování maximální životnosti akumulátoru

1) Nabíjte akumulátor před tím, než dojde k jeho úplnému vybití. Pokud si povšimnete poklesu výkonu zařízení, přerušte práci a nechte akumulátor dobít.

2) Nikdy nenabíjejte plně nabitý akumulátor. Přebíjení zkracuje životnost akumulátoru.

3) Nabíjejte akumulátor při pokojové teplotě v rozmezí 5°C – 45°C. Před nabíjením nechte horký akumulátor po nezbytně dlouho dobu nejprve zchladnout.

4) V případě, že se akumulátor nechystáte používat po delší dobu (déle než 6 měsíců), nechte jej plně dobít.

FUNKČNÍ POPIS

UPOZORNĚNÍ: Před prováděním změny nastavení nebo kontrolou funkce se vždy ujistěte, že je zařízení vypnuté a akumulátor je odpojený od zařízení.

Instalace a vyjmutí akumulátoru

UPOZORNĚNÍ: Před instalací nebo vyjmutím akumulátoru zařízení vždy nejprve vypněte.

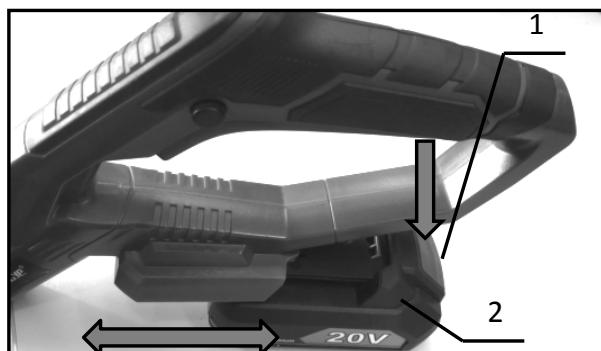
UPOZORNĚNÍ: Při instalaci a vyjmutí držte zařízení a akumulátor pevně. Pokud nebudete držet akumulátor a zařízení pevně, hrozí jeho vyklouznutí a pád, což může mít za následek poškození zařízení, akumulátoru nebo zranění osob.

UPOZORNĚNÍ: Vždy nainstalujte akumulátor do zařízení tak, aby byl zasunut v plné délce. Pokud není upevněn správně, hrozí jeho uvolnění a následný pád ze zařízení, jež může způsobit zranění obsluhy zařízení či dalších osob.

UPOZORNĚNÍ: Nepokoušejte se instalovat akumulátor do zařízení silou. Pokud akumulátor do příslušného slotu nezapadá lehce, není jeho instalace prováděna správně.

UPOZORNĚNÍ: Nezapomeňte opětovně uzavřít ochranný kryt prostoru akumulátoru.

Pro vyjmutí vysuňte akumulátor, zatímco držíte stisknuté tlačítko na přední straně akumulátoru. Pro instalaci akumulátoru zarovnejte lištu na akumulátoru s drážkou v šasi a zasuňte akumulátor na místo. Vložte akumulátor co nejdále je to možné, dokud neuslyšíte cvaknutí.

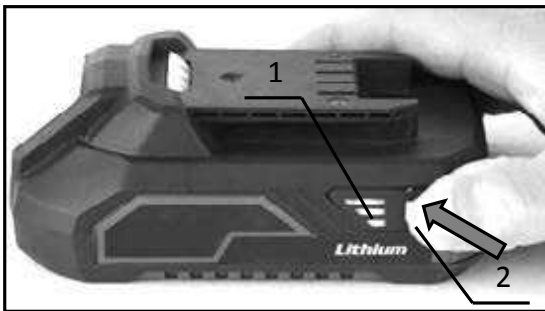







1. Tlačítko
2. Akumulátor

Ukazatel zbývající kapacity baterie

Stiskněte kontrolní tlačítko na akumulátoru pro zobrazení zbývající úrovně nabití. Informace týkající se indikace úrovně nabití viz níže.

POZNÁMKA: V závislosti na podmínkách užívání a okolní teplotě se ukazatel úrovně nabití může lehce lišit od skutečné úrovně nabití.



Světelné kontrolky		Zbývající kapacita
Svíti	Nesvíti	
		
	Zelená Oranžová Červená	75% - 100%
	Oranžová Červená	25% - 50%
	Červená	10% - 25%

1. Kontrolky ukazatele kapacity
2. Kontrolní tlačítko

Ochranný systém zařízení/akumulátoru

Zařízení je vybaveno systémem ochrany akumulátoru. Tento systém automaticky přerušuje dodávku elektrické energie do motoru pro dosažení delší životnosti akumulátoru. Zařízení přestane automaticky fungovat, jestliže jsou zařízení a/nebo akumulátor vystaveny následujícím podmínkám:

Ochrana proti přetížení:

Se zařízením je zacházeno způsobem, který vyžaduje dodávku nadměrně vysokých hodnot elektrického proudu. V takovéto situaci vypněte zařízení a přerušte pracovní úkon, který přetížení způsobil. Poté zařízení opětovně zapněte. Pokud se zařízení nespustí, došlo k přehřátí akumulátoru. V takovém případě nechte před dalším spuštěním zařízení akumulátor vychladnout.

Ochrana proti přehřátí:

Pokud dojde k přehřátí zařízení/akumulátoru, zařízení automaticky přestane fungovat. V takovéto situaci nechte před dalším spuštěním zařízení/akumulátor vychladnout.

Ochrana proti vybití:

Zbývající kapacita akumulátoru je příliš nízká a zařízení se nespustí. V takovém případě vyjměte akumulátor a nechte jej nabít.

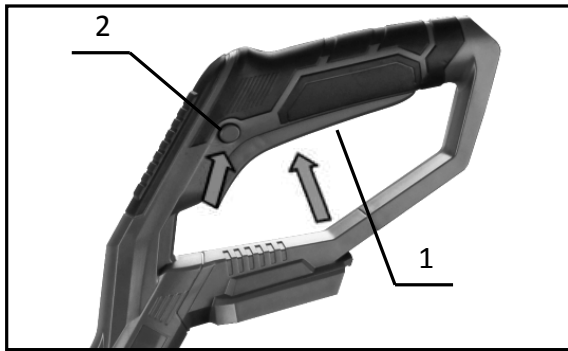
Spínač

UPOZORNĚNÍ: Před instalací akumulátoru do zařízení vždy nejprve zkontrolujte, zda spínač zařízení funguje správně a po jeho stisknutí a uvolnění se vrací zpět do polohy vypnuto.

VAROVÁNÍ: Pro vaši bezpečnost je zařízení vybaveno pojistným tlačítkem, které brání nechtěnému spuštění. Nikdy nepoužívejte zařízení, pokud pojistné tlačítko nefunguje a kontaktujte dodavatele.

VAROVÁNÍ: Nikdy se nepokoušejte demontovat nebo silou napevno trvale stisknout pojistné tlačítko.

POZNÁMKA: Nemačkejte hlavní spínač silou bez předchozího stisknutí pojistného tlačítka. Hrozí poškození spínače.



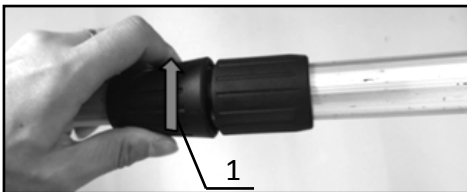
1. Hlavní spínač
2. Pojistné tlačítko

Aby bylo možné zamezit nechtěnému spuštění, zařízení je vybaveno pojistným tlačítkem. Pro zapnutí přístroje stiskněte pojistné tlačítko a následně hlavní spínač. Pro vypnutí zařízení spínač uvolněte.

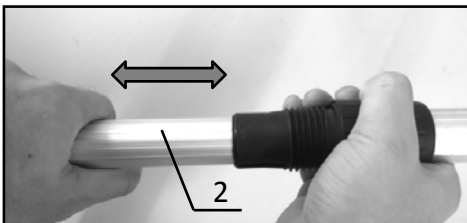
Nastavení výšky trubice

POZOR: Před změnou nastavení výšky trubice vždy nejprve vypněte zařízení a vyjměte z něj baterii. V opačném případě hrozí vážná zranění.

Výšku trubice nastavíte tak, že jednou rukou držíte aretační přírubu a druhou rukou zvedáte či snižujete trubici hřídele.



1. Otočný knoflík
2. Trubice



Nastavte výšku trubice otočením knoflíku po směru hodinových ručiček a povolte ho dostatečně tak, aby bylo možné uvolnit a nastavit trubici do požadované výšky. Poté otočte knoflíkem proti směru hodinových ručiček a pevně dotáhněte.

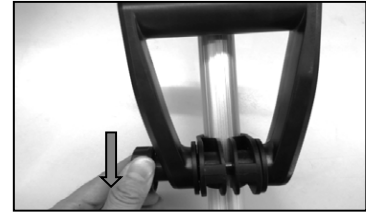
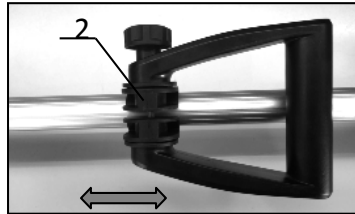
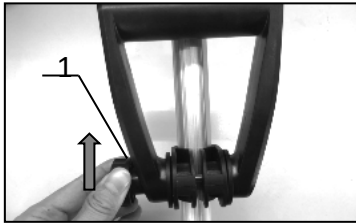


POZOR: Po dokončení nastavení výšky trubice se ujistěte, že je trubice dostatečně dotažená.

Nastavení polohy přední rukojeti

POZOR: Před změnou nastavení polohy přední rukojeti vždy nejprve vypněte zařízení a vyjměte z něj baterii. V opačném případě hrozí vážná zranění.

Nastavte polohu přední rukojeti tak, abyste mohli při spuštění levé ruky držet přední rukojeť v pohodlné poloze.



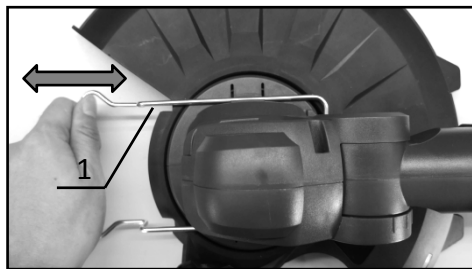
1. Matice rukojeti
2. Držák přední rukojeti

Nastavte polohu přední rukojeti otočením matice rukojeti po směru hodinových ručiček, poté nastavte polohu držáku přední rukojeti do požadované polohy a utáhněte matici otočením proti směru hodinových ručiček.

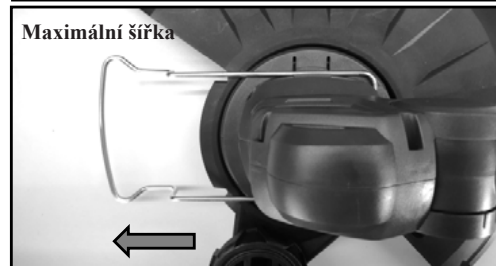
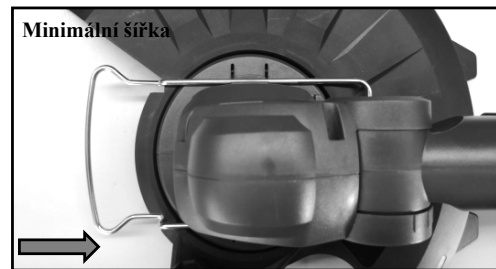
POZOR: Po dokončení nastavení polohy rukojeti se ujistěte, že je rukojeť dostatečně dotažená.

Nastavení dorazu šířky záběru

Pro snížení rizika poškození předmětů, které se nachází před žací hlavou slouží doraz šířky záběru. Pomocí něj lze kontrolovat šířku záběru.



1. Doraz šířky záběru

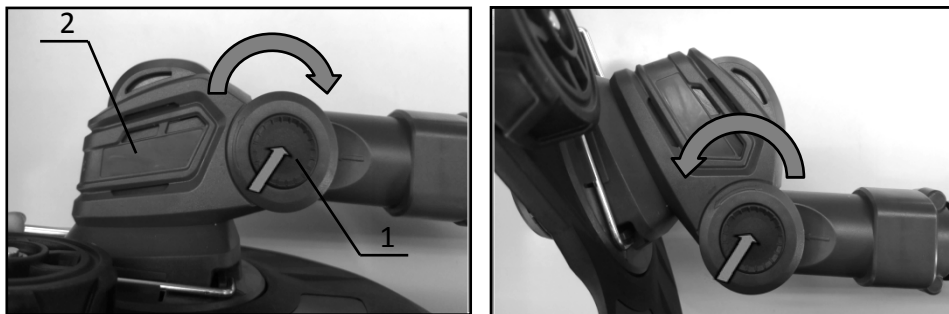


Pro nastavení polohy dorazu šířky záběru zasuňte doraz mírně směrem vpřed nebo vzad do požadované pozice. K dispozici jsou dvě aretační polohy pro nastavení minimální a maximální šířky záběru.

POZOR: Po nastavení dorazu se ujistěte, že je tento prvek správně a dostatečně upevněn.

Nastavení vodorovného úhlu otočné hlavy

Nastavte vodorovný úhel otočné hlavy pro snazší práci v rozličných pracovních prostorech. Pro nastavení stiskněte stavěcí tlačítko a otočte hlavou po směru nebo proti směru a upravte požadovaný úhel. Poté uvolněte stavěcí tlačítko pro aretaci hlavy v dané poloze. Úhel lze nastavit libovolně až do výše $67,5^\circ$ ve třech aretačních bodech.

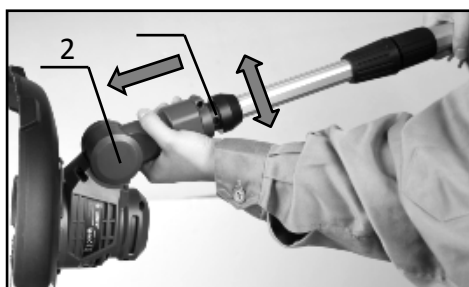


1. Stavěcí tlačítko otočné hlavy
2. Otočná hlava

POZOR: Po nastavení úhlu otočné hlavy se ujistěte, že je tento prvek správně a dostatečně upevněn.

Nastavení svislého úhlu otočné hlavy

Nastavte svislý úhel otočné hlavy, pokud chcete zařízení používat jako zastříhovač okrajů trávníku. Pro nastavení svislého úhlu otočné hlavy vytáhněte otočnou hlavu a poté otočte po směru nebo proti směru hodinových ručiček a nastavte zvolený úhel. Po nastavení daného úhlu se stavěcí šroub automaticky zaaretuje. Úhel lze nastavit oboustranně, libovolně až do výše 90°.

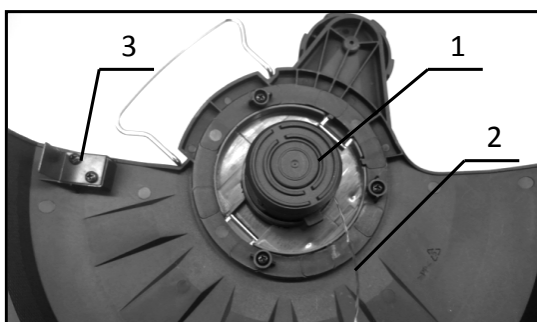


1. Stavěcí šroub otočné hlavy
2. Otočná hlava

POZOR: Po nastavení úhlu otočné hlavy se ujistěte, že je tento prvek správně a dostatečně upevněn.

Žací hlava struny

POZNÁMKA: Pokud se struna po spuštění a používání zařízení správně neodvívá, převiňte ji nebo ji vyměňte způsobem blíže popsáním v tomto manuálu.



1. Žací hlava struny
2. Nylonová struna
3. Ostříhový nůž

Žací hlava disponuje automatickým odvíjecím mechanismem. Pro odvinutí struny spustíte zařízení, poté dojde k automatickému odvinutí asi 3 mm struny. Po vypnutí zařízení a následném opětovném spuštění dojde k dalšímu odvinutí struny z žací hlavy. Po odvinutí struny do dostatečné vzdálenosti dojde k jejímu automatickému zakrácení na správnou délku pomocí ostříhového nože.

MONTÁŽ

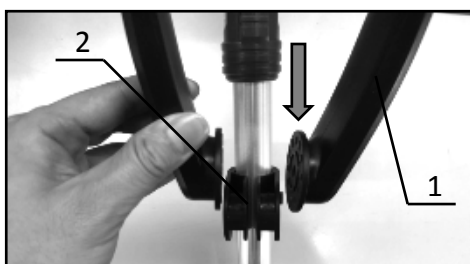
POZOR: Před každou změnou nastavení se ujistěte, že je zařízení vypnuto a baterie je vyjmuta.

POZOR: Nikdy nespouštějte zařízení, dokud není kompletně sestaveno. V opačném případě hrozí vážná zranění osob vlivem nechtěného spuštění zařízení.

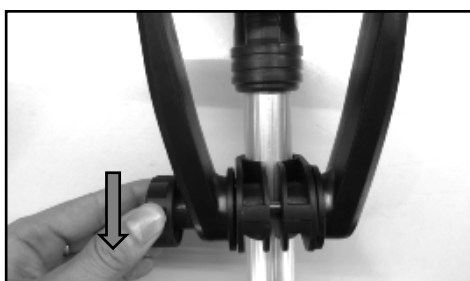
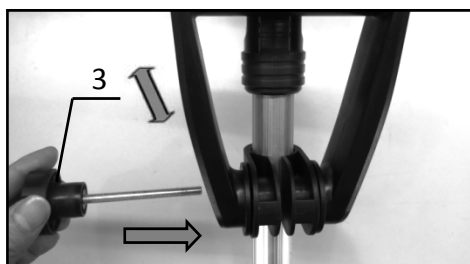
Montáž přední rukojeti

Pro montáž přední rukojeti postupujte následovně:

1. Uchytíte přední rukojeť k držáku přední rukojeti
2. Upevníte pomocí matice rukojeti viz obrázky
3. Dotáhnete pevně matici proti směru hodinových ručiček



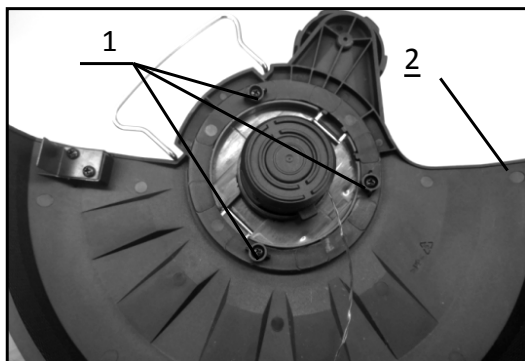
1. Přední rukojeť
2. Držák přední rukojeti
3. Matice rukojeti



Nastavení úhlu přední rukojeti je volitelné. Pro změnu nastavení úhlu povolte matici rukojeti, nastavte rukojeť do požadovaného úhlu a poté matici znovu pevně dotáhnete otočením proti směru hodinových ručiček.

Montáž/demontáž ochranného krytu

1. Pro montáž ochranného krytu přiložte kryt na šasi motoru a uchyťte v tomto místě pomocí tří šroubů utažením po směru hodinových ručiček.
2. Pro demontáž krytu postupujte obráceně.



1. Šroub
2. Ochranný kryt

OBSLUHA

Sekání trávy

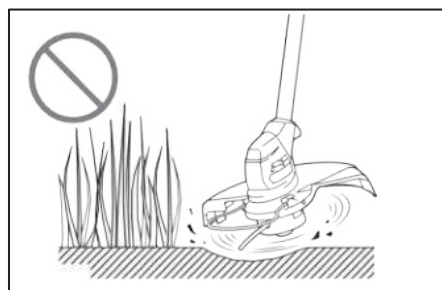
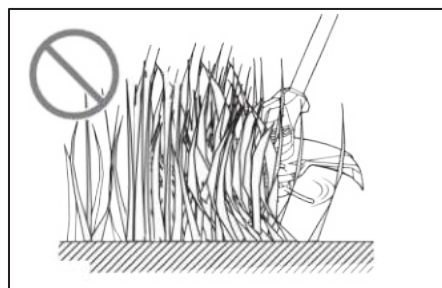
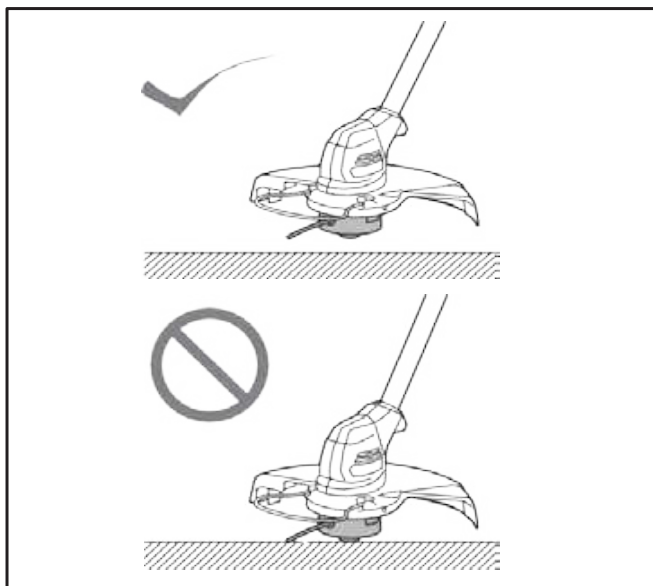
Udržujte úhel mezi strunovou sekačkou a zemí na hodnotě zhruba 50°. Pohybujte sekačkou pomalu směrem zleva doprava. Proveďte postupně několik tahů sekačkou nad vyžínanou oblastí a plynule sekejte travní porost koncem žací struny.

POZNÁMKA: Nesekejte vyšší travní porost ihned naráz. Vyžínání rostlin směrem odspodu (blízkosti kořene) nahoru může mít za následek zamotání žací struny do porostu. Dále může tímto vlivem dojít k přetížení motoru a následnému poškození sekačky.

POZNÁMKA: Používejte strunovou sekačku tak, aby se špulka struny při sekání nedotýkala povrchu země. V opačném případě může dojít k přetížení motoru a následnému poškození sekačky.

POZNÁMKA: Nepřetěžujte sekačku při sekání příliš hustě rostoucího porostu.

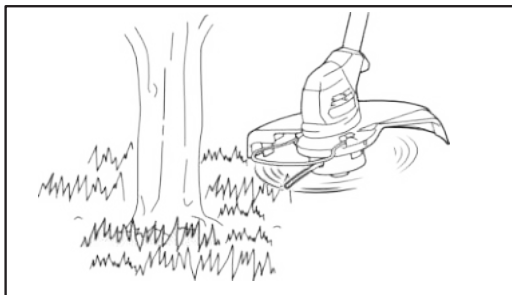
POZNÁMKA: Nepoužívejte sekačku pro vyhloubení jam a děr.



Sekání trávy v blízkosti stromů, objektů, zdí či kamene

Udržujte a naklápějte sekačku v takové výšce, ve které nehrozí kontakt špulky strunové hlavy s povrchem. Vyžínajte travní porost koncem struny.

POZNÁMKA: Při sekání travního porostu pohybujte sekačkou okolo stromů a dalších objektů tak, aby nedošlo ke kontaktu žací struny s těmito objekty. Doporučuje se udržovat zařízení ve vzdálenosti větší než 5 cm od těchto objektů. Pokud dojde ke kontaktu struny s těmito objekty, hrozí její rapidní poškození a zkrácení. Pokud je struna poškozena uvnitř špulky, proveďte přenastavení žací hlavy a struny dle postupu uvedeném v tomto manuálu.



Použití sekačky pro zastříhování okrajů trávníků

Boční kolečko slouží pro snazší obsluhu, pokud je zařízení používáno jako zastříhovač okrajů a hran travních porostů.

Použití sekačky pro zastříhování trávníků je vhodné pro zastřížení podrostu rostoucího podél chodníků a obrubníků.

Upravte svislý a vodorovný úhel otočné hlavy dle nákresu a použijte boční kolečko pro snazší pohyb sekačkou při zastříhování jinak hůře přístupných míst. Postupujte paralelně s chodníkem či obrubníkem.



ÚDRŽBA

VAROVÁNÍ: Před prováděním údržby či kontroly se vždy ujistěte, že je zařízení vypnuto a baterie je vyjmuta. V opačném případě hrozí zranění způsobené nečekaným spuštěním zařízení.

POZNÁMKA: K čištění a údržbě zařízení nikdy nepoužívejte benzín, ředidla, alkohol a podobné látky. Hrozí popraskání, deformace nebo nežádoucí zbarvení zařízení.

Pro zajištění bezpečnosti a spolehlivosti smí být opravy a další nezbytná údržba prováděna pouze autorizovaným servisním střediskem za použití originálních náhradních dílů.

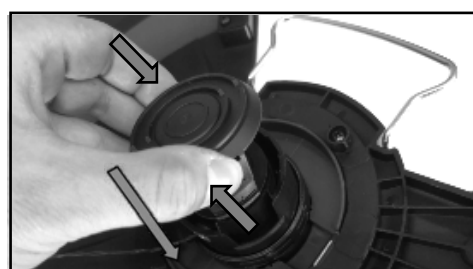
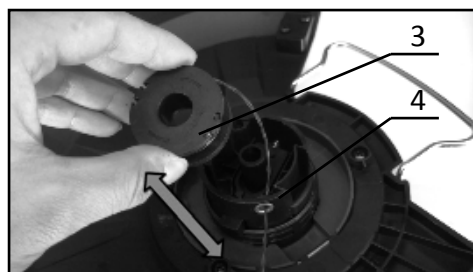
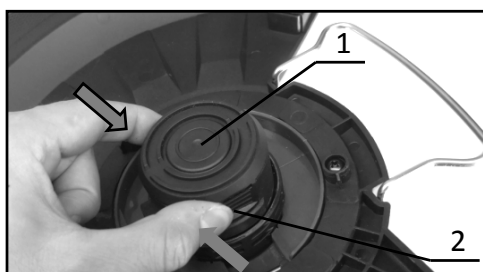
Výměna žací struny

VAROVÁNÍ: Používejte pouze nylonovou strunu o průměru uvedeném v „Technické specifikaci“. Nikdy nepoužívejte strunu o větším průměru, kovový drát, lanko apod. Používejte pouze doporučený typ nylonové struny. V opačném případě hrozí poškození zařízení a zranění osob.

VAROVÁNÍ: Dbejte na to, aby byl ochranný kryt struny správně upevněn k šasi zařízení dle postupu viz níže. Nedodržení tohoto postupu může dojít k uvolnění žací hlavy struny a vážnému zranění osob.

Pokud dojde k úplnému opotřebení nylonové struny, je třeba ji vyměnit za novou. Pro výměnu struny postupujte následovně:

1. Stiskněte jemně tlačítko na krytu žací hlavy po obou stranách a vyjměte starou strunu.
2. Vložte novou strunu a upevněte ji na původní místo a provlečte konec nylonové struny skrz otvor
3. Stiskněte znovu tlačítko krytu žací hlavy po obou stranách a vložte celý komponent na původní místo tak, abyste zřetelně slyšeli cvaknutí.



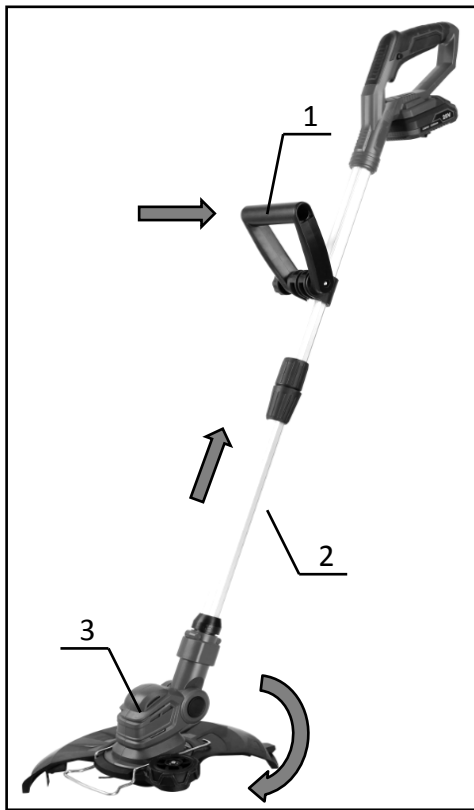
1. Kryt žací hlavy
2. Tlačítko na krytu žací hlavy
3. Navinutá nylonová struna
4. Otvor

Skladování

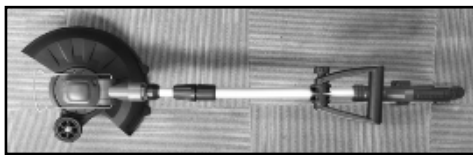
Drážka pro uchycení na spodní straně zařízení je vhodná pro zavěšení na zeď pomocí hřebíku či šroubu. Před uložením zařízení nejprve zasuňte doraz šířky záběru, nastavte výšku trubice do nejnižší polohy, nastavte úhel otočné hlavy na pravý úhel a složte přední rukojeť.



1. Doraz šířky záběru



1. Přední rukojeť
2. Trubice (hřídel)
3. Otočná hlava

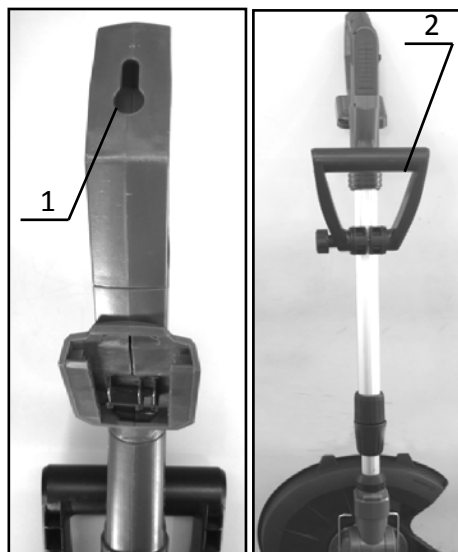


Čištění

Čistěte zařízení od prachu, hlíny a trávy pomocí suchého hadru nebo hadříku namočeného a vyždímaného v mýdlové vodě. Pokud jsou travní usazeniny přilnuté k šasi motoru, odstraňte je.



1. Šasi motoru



1. Drážka pro uchycení
2. Zedř

VOLITELNÉ PŘÍSLUŠENSTVÍ

POZOR: Tato příslušenství a nástavce jsou doporučovány pro použití se zařízením specifikovaným v tomto manuálu. Použití jiných příslušenství a nástavců může znamenat riziko zranění osob. Používejte pouze příslušenství a nástavce pro účely, pro něž jsou určena.

V případě, že potřebujete jakoukoliv pomoc, obraťte se na dodavatele tohoto zařízení nebo příslušné servisní středisko.

- Nylonová žací hlava, struna
- Originální baterie a nabíječka

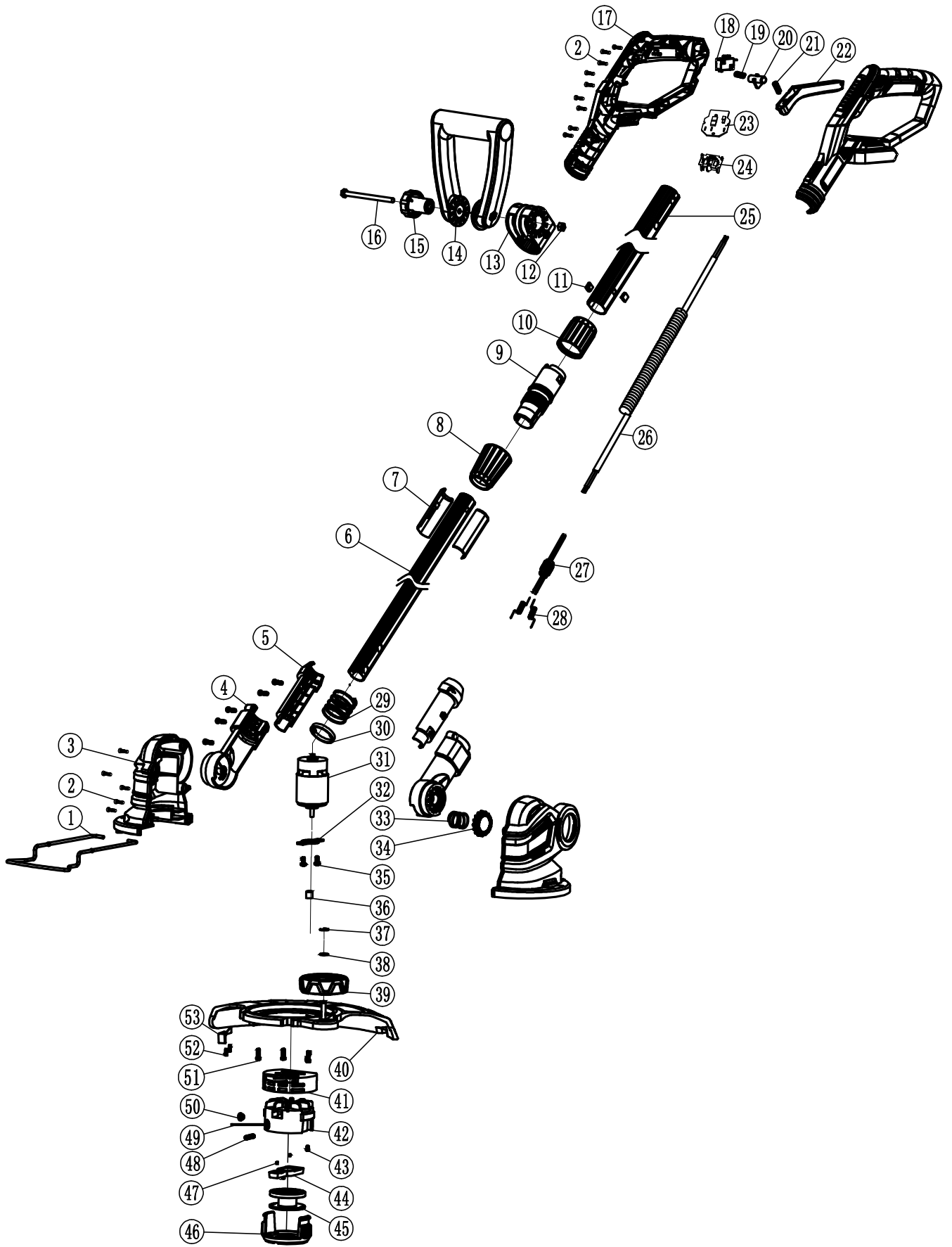
POZNÁMKA: Některé položky mohou být součástí balení jako standardní příslušenství. Tato se v závislosti na konkrétním státě mohou lišit.

ŘEŠENÍ PROBLÉMŮ

Než odešlete zboží na opravu, proveďte nejprve vlastní prohlídku a pokuste se přijít na důvod výskytu daného problému. Pokud narazíte na problém, jež není popsán v tomto manuálu, nepokoušejte se zařízení demontovat svépomocí. Kontaktujte v takovém případě příslušné servisní středisko nebo dodavatele zařízení a nechte jej opravit pomocí originálních náhradních dílů.

Problém	Možná příčina	Náprava
Motor nefunguje.	Není vložena baterie.	Vložte baterii.
	Problém s baterií (nedostatečné nabití)	Nabijte baterii. Pokud nepomůže, vyměňte baterii.
	Pohon motoru nefunguje správně.	Kontaktujte servis.
Motor po chvíli vypne.	Příliš nízká úroveň nabití baterie.	Nabijte baterii. Pokud nepomůže, vyměňte baterii.
	Přehřátí.	Odstavte zařízení a nechte zchladnout.
Není dosaženo maximálních otáček.	Nesprávně vložená baterie.	Vložte baterii dle postupu v manuálu.
	Klesající úroveň nabití baterie.	Nabijte baterii. Pokud nepomůže, vyměňte baterii.
	Pohon motoru nefunguje správně.	Kontaktujte servis.
Žací nástroj se neotáčí: Zařízení ihned vypněte!	Cizí předmět se zasekl mezi krytem a žací hlavou struny zaseknutí (větev)	Odstraňte cizí předmět
	Pohon motoru nefunguje správně.	Kontaktujte servis.
Nadměrné vibrace: Zařízení ihned vypněte!	Pohon motoru nefunguje správně.	Kontaktujte servis.
Žací nástroj a zařízení nelze vypnout/zastavit. Ihned vyjměte baterii!	Elektrická nebo elektronická porucha.	Vyjměte baterii a kontaktujte servis.

	CZ	SK	PL	EN
1	drát	drôt	przewód	wire
2	šroub	skrutka	śruba	screw
3	šasi	šasi	obudowa	cabinet
4	otočné držadlo	otočné držadlo	panewka	rotary handle
5	zvedací objímka	zdvíhacia objímka	osłona	pull up sleeve
6	trubice	trubica	rurka	tube
7	dorazová objímka	dorazová objímka	osłona ogranicznika	limit sleeve
8	otočný knoflík	otočný gombík	pokrętło	knob
9	polohovací pouzdro knoflíku	polohovacie puzdro gombíka	tuleja pozycjonująca	knob positioning sleeve
10	kryt knoflíku	kryt gombíka	osłona pokrętła	knob cover
11	dorazová objímka	dorazová objímka	ogranicznik	limit block
12	matice	matica	nakrętka	nut
13	vzpera	vzpera	wspornik	support
14	přídavná rukojeť	přídavná rukoväť	rażeczka przestawna	auxiliary hand
15	knoflík přídavné rukojeti	gombík přídavné rukoväte	pokrętło zacisku	auxiliary hand knob
16	šroub	skrutka	śruba	bolt
17	držadlo	držadlo	rażeczka I	handle
18	spínač	spínač	przełącznik	switch
19	pružina	pružina	sprężyna	spring
20	vložka	vložka	suport	putter
21	pružina	pružina	sprężyna	spring
22	hlavní spínač	hlavný spínač	włącznik	switch handle
23	ochranná destička	ochranná doštička	osłona	protection board
24	trojúhelníkový držák	trojuholníkový držiak	wspornik	triangle bracket
25	trubice	trubica	rurka	tube
26	pružinový drát	pružinový drôt	przewód	spring wire
27	indukce	indukcia	cewka	inductance
28	magnetická tyčka	magnetická tyčka	magnes	magnetic bar
29	pružina	pružina	sprężyna	spring
30	dorazový kroužek	dorazový krúžok	ogranicznik	limit ring
31	motor	motor	silnik	motor
32	držák motoru	držiak motoru	mocowanie silnika	motor mount
33	pružina	pružina	sprężyna	spring
34	tlačítko	tlačítko	przycisk	button
35	šroub	skrutka	śruba	screw
36	pouzdro	puzdro	osłona	sleeve
37	kartová pružina	kartová pružina	sprężyna	card spring
38	těsnění	tesnenie	uszczelka	gasket
39	kolečko	koliesko	koło	wheel
40	kryt	kryt	osłona	shield
41	větrací kryt	vetrací kryt	osłona wentylatora	ventilation hood
42	šasi navíjecí hlavy	šasi navíjacej hlavy	wentylator	ventilation head cabinet
43	šroub	skrutka	śruba	screw
44	pohyblivý blok	pohyblivý blok	blokada	moving block
45	navíjecí hlava	navíjacia hlava	szpula	winding head
46	základní víko	základné veko	pokrywa	lid
47	protizávaží	protizávažie	klin	clump weight
48	malá pružina	malá pružina	sprężyna	small spring
49	struna	struna	struna	straw rope
50	průchodka	priechodka	przelotka	copper sleeve rivet
51	šroub	skrutka	śruba	screw
52	šroub	skrutka	śruba	screw
53	ostříhový nůž	ostrihový nôž	ostrze	cutting blade





ES PROHLÁŠENÍ O SHODĚ

Podle zák. č. 22/1997 Sb., § 13, ve znění změn vydaných ve sbírce zákonů.



ZAŘÍZENÍ (VÝROBEK) NÁZEV:	Akumulátorová strunová sekačka
TYP:	XT102910
PROVEDENÍ (JINÁ SPECIFIKACE):	ZGT777-1
EVIDENČNÍ - VÝROBNÍ ČÍSLO:	
VÝROBCE	
NÁZEV:	XTline s.r.o.
ADRESA:	Průmyslová 2054, 59401 Velké Meziříčí
IČ:	26246937
DIČ CZ:	26246937

prohlašuje výhradně na vlastní zodpovědnost, že níže uvedené zařízení splňuje všechna příslušná ustanovení předmětných předpisů Evropského společenství:

EU 2006/42/EU - NV č. 176/2008 Sb., o technických požadavcích na strojní zařízení, ve znění NV č. 170/2011 Sb., NV č. 229/2012 Sb. a NV č. 320/2017 Sb.
EU 2014/35/EU - NV č. 118/2016 Sb., o harmonizaci právních předpisů členských států týkajících se dodávání elektrických zařízení určených pro používání v určitých mezích napětí na trh
EU 2014/30/EU - NV č. 117/2016 Sb., o harmonizaci právních předpisů členských států týkajících se elektromagnetické kompatibility
EU 2015/863/EU - NV č. 481/2012 Sb., kterou se mění příloha II směrnice Evropského parlamentu a Rady EU 2011/65/EU, RoHS o omezení používání některých nebezpečných látek v elektrických a elektronických zařízeních
EU 86/594/EHS, 2000/14/EU, 2005/88/EU - NV č. 9/2002 Sb., kterým se stanoví technické požadavky na výrobky z hlediska emisí hluku, ve znění NV č. 342/2003 Sb. a NV č. 198/2006 Sb. a příslušným předpisům a normám, které z těchto nařízení (směrnic) vyplývají.

POPIS	FUNKCE
KONSTRUKCE A ELEKTRONIKA	ZAŘÍZENÍ SLOUŽÍ K ÚPRAVĚ POROSTU

Seznam použitých technických předpisů a harmonizovaných norem

CSN EN ISO 12100; Bezpečnost strojních zařízení - Všeobecné zásady pro konstrukci - Posouzení rizika a snižování rizika
CSN EN ISO 14118; Bezpečnost strojních zařízení - Zamezení neočekávanému spuštění
CSN EN ISO 13857; Bezpečnost strojních zařízení - Bezpečné vzdálenosti k zamezení dosahu do nebezpečných zón horními a dolními končetinami
CSN EN 1005-3+A1; Bezpečnost strojních zařízení - Fyzická výkonnost člověka - Část 3: Doporučené mezní síly pro obsluhu strojních zařízení
CSN EN ISO 13854; Bezpečnost strojních zařízení - Nejmenší mezery k zamezení stlačení částí lidského těla
CSN EN ISO 14120; Bezpečnost strojních zařízení - Ochranné kryty - Obecné požadavky pro konstrukci a výrobu pevných a pohyblivých ochranných krytů
CSN EN ISO 20607; Bezpečnost strojních zařízení - Návod k používání - Obecné principy pro návrh
CSN ISO 3864-1; Grafické značky - Bezpečnostní barvy a bezpečnostní značky - Část 1: Zásady navrhování bezpečnostních značek a bezpečnostního značení
CSN ISO 3864-3; Grafické značky - Bezpečnostní barvy a bezpečnostní značky - Část 3: Zásady navrhování grafických značek pro použití v bezpečnostních značkách
CSN EN 60335-1; Bezpečnost elektrických spotřebičů pro domácnost a podobné účely - Část 1: Všeobecné požadavky
CSN EN 60335-1 ed. 2; Elektrické spotřebiče pro domácnost a podobné účely - Bezpečnost - Část 1: Všeobecné požadavky
CSN EN 60335-2-29 ed. 2; Elektrické spotřebiče pro domácnost a podobné účely - Bezpečnost - Část 2-29: Zvláštní požadavky na nabíječe baterií
CSN EN 50636-2-91; Elektrické spotřebiče pro domácnost a podobné účely - Bezpečnost - Část 2-91: Zvláštní požadavky na výžinače trávy a začišťovače okrajů trávníků ručně vedené a v ruce držené
CSN EN 50581; Technická dokumentace k posuzování elektrických a elektrotechnických výrobků z hlediska omezení nebezpečných látek
CSN EN 62321-1; Stanovení některých látek v elektrotechnických výrobcích - Část 1: Úvod a přehled
CSN EN 62133-2; Akumulátorové články a baterie obsahující alkalické nebo jiné nekysele elektrolyty - Bezpečnostní požadavky pro přenosné uzavřené plynotěsné akumulátorové články a pro přenosné baterie z nich sestavené pro použití v přenosných aplikacích - Část 2: Lithiové systémy
CSN EN 62233; Metody měření elektromagnetických polí spotřebičů pro domácnost a podobných přístrojů vzhledem k expozici osob
CSN EN 55014-1 ed. 4; Elektromagnetická kompatibilita - Požadavky na spotřebiče pro domácnost, elektrické nářadí a podobné přístroje - Část 1: Emise
CSN EN IEC 55014-1 ed. 5; Elektromagnetická kompatibilita - Požadavky na spotřebiče pro domácnost, elektrické nářadí a podobné přístroje - Část 1: Emise
CSN EN 55014-2 ed. 2; Elektromagnetická kompatibilita - Požadavky na spotřebiče pro domácnost, elektrické nářadí a podobné přístroje - Část 2: Odolnost - Norma skupiny výrobků
CSN EN IEC 55014-2 ed. 3; Elektromagnetická kompatibilita - Požadavky na spotřebiče pro domácnost, elektrické nářadí a podobné přístroje - Část 2: Odolnost - Norma skupiny výrobků
CSN ISO 11094; Akustika - Zkušební předpis pro měření hluku šířeného vzduchem, vyzařovaného motorovými žacími stroji, žacími a zahradními traktory, profesionálními žacími stroji a žacími a zahradními traktory s příslušenstvím
CSN EN ISO 3744; Akustika - Určování hladin akustického výkonu a hladin akustické energie zdrojů hluku pomocí akustického tlaku - Technická metoda pro přibližně volné pole nad odrazivou rovinou

Zvolený postup posuzování shody

Posouzení shody za stanovených podmínek. Zákon č. 22/1997 Sb., ve znění změn, § 12 odst. 3, písm. a)
Dle přílohy č. II k nařízení vlády č. 176/2008 Sb. bod A

Jméno, adresu a identifikační číslo notifikované osoby, která provedla ES přezkoušení typu a číslo certifikátu ES přezkoušení typu.

Na uvedené zařízení se nevztahuje povinné přezkoušení typu autorizovanou zkušebnou.
Osoba pověřená kompletní technické dokumentace dle přílohy č.VII k nařízení vlády č. 176/2008 Sb. bod A:
Ing. Petr Vrána, kancelář - 61400 Brno, Proškovo nám. 21

Údaje o totožnosti osoby oprávněné vypracovat prohlášení jménem výrobce nebo jeho oprávněného zástupce a její podpis.

místo:	Velké Meziříčí	Jméno:	Funkce:	Podpis:
datum:	2021-11-26	Michal Duben	jednatel	



XTline
PROFESSIONAL TOOLS

NÁVOD K POUŽITIE

XT102910

AKUMULÁTOROVÁ
STRUNOVÁ
KOSAČKA

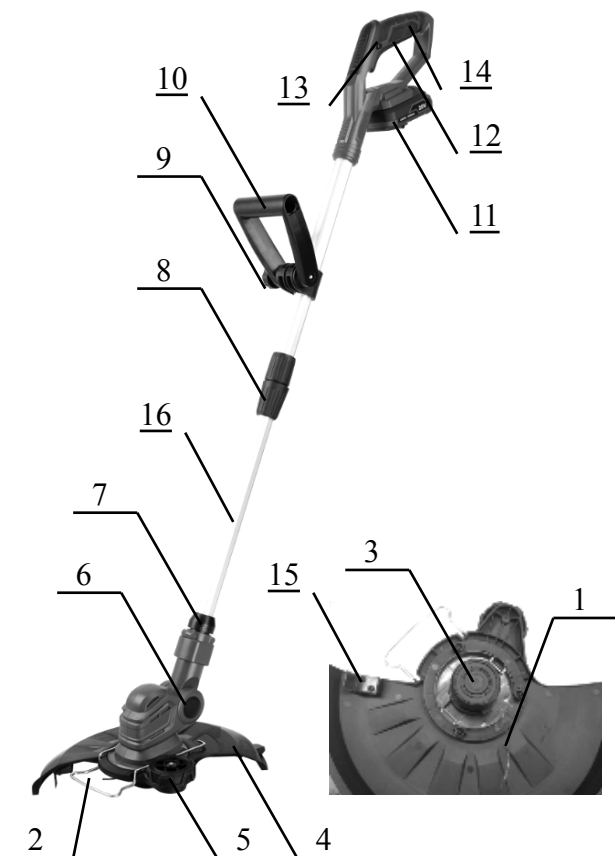


Model	ZGT777-1
Napätie	18 V
Otáčky	9000 ot/min
Šírka záberu	280 mm
Dĺžka telesk. držadla	1000-1360 mm
Upínanie	strunová hlava

Hladina akustického tlaku (LpA)	76 dB
Hladina akustického výkonu (LwA)	94 dB
Izolácia	trieda ochrany III
Krytie	IPX0
Hmotnosť bez batérie	2 kg



POPIS



1. Nylónová struna
2. Doraz šírky záberu
3. Žacia hlava struny
4. Ochranný kryt
5. Bočné koliesko
6. Stavacie tlačidlo otočnej hlavy
7. Nastavovacia skrutka otočnej hlavy
8. Aretačná prírubka nastavenia výšky
9. Matica rukoväte
10. Predná rukoväť
11. Batérie
12. Spínač
13. Poistné tlačidlo
14. Hlavné držadlo
15. Ostrihový nôž
16. Uloženie hriadeľa (trubice)



ELEKTRICKÁ BEZPEČNOSŤ

a) Vidlica pohyblivého prívodu elektrického náradia musí zodpovedať siet'ovej zásuvke. Nikdy akýmkoľvek spôsobom neupravujte vidlicu. S náradím, ktoré má ochranné spojenie so zemou, Nikdy nepoužívajte žiadne zásuvkové adaptéry. Vidlice, ktoré nie sú znehodnotené úpravami, a zodpovedajúce zásuvky obmedzia nebezpečenstvo úrazu elektrickým prúdom.

b) Vyvarujte sa dotyku tela s uzemnenými predmetmi, ako napr. potrubie, telesá ústredného kúrenia, sporáky a chladničky. Nebezpečenstvo úrazu elektrickým prúdom je väčšie, ak je vaše telo spojené so zemou.

c) Nevystavujte elektrické náradie dažďu, vlhku alebo mokru. Ak vnikne do elektrického náradia voda, zvyšuje sa nebezpečenstvo úrazu elektrickým prúdom.

d) Nepoužívajte pohyblivý prívod na iné účely. Nikdy nenoste a neľahajte elektrické náradie za prívod ani nevytrhávajte vidlicu zo zásuvky ťahom za prívod. Chráňte prívod pred horúčavou, masťou, ostrými hranami a pohyblivými časťami. Poškodené alebo zamotané prívody zvyšujú nebezpečenstvo úrazu elektrickým prúdom.

e) Ak je elektrické náradie používané vonku, používajte predlžovací prívod vhodný pre vonkajšie použitie. Používanie predlžovacieho prívodu pre vonkajšie použitie obmedzuje nebezpečný úraz elektrickým prúdom.



BEZPEČNOSŤ OSÔB

a) Pri používaní elektrického náradia buďte pozorní, venujte pozornosť tomu, čo práve robíte, sústreďte sa a triezvo uvažujte. Nepracujte s elektrickým náradím, ak ste unavení alebo ak ste pod vplyvom drog, alkoholu alebo liekov. Chvilková nepozornosť pri používaní elektrického náradia môže viesť k vážnemu poraneniu osôb.

b) Používajte ochranné pomôcky. Vždy používajte ochranu očí. Ochranné pomôcky ako napr. Respirátor, bezpečnostná obuv s protišmykovou úpravou, tvrdá pokrývka hlavy alebo ochrana sluchu, používané v súlade s podmienkami práce, znižujú nebezpečenstvo poranenia osôb.

- c) Vyvarujte sa neúmyselného spustenia. Uistite sa, či je spínač pri zapájaní vidlice do zásuvky vypnutý. Prenášanie náradia s prstom na vypínači alebo zapájanie vidlice náradia so zapnutým spínačom môže byť príčinou nehôd.
- d) Pred zapnutím náradia odstráňte všetky nastavovacie nástroje alebo kľúče. Nastavovací nástroj alebo kľúč, ktorý ponecháte pripnutý k otáčajúcej sa časti elektrického náradia, môže byť príčinou poranenia osôb.
- e) Pracujte len tam, kam bezpečne dosiahnete. Vždy udržiajte stabilný postoj a rovnováhu. Budete tak lepšie ovládať elektrické náradie v nepredvídaných situáciách.
- f) Obliekajte sa vhodným spôsobom. Nepoužívajte voľné odevy ani šperky. Dbajte, aby vaše vlasy, odev a rukavice boli dostatočne ďaleko od pohybujúcich sa častí. Voľné odevy, šperky a dlhé vlasy môžu byť zachycené pohybivými časťami.
- g) Ak sú k dispozícii prostriedky pre pripojenie zariadení na odsávanie a zber prachu, zaistíte, aby takéto zariadenia boli pripojené a správne používané. Použitie týchto zariadení môže obmedziť nebezpečenstvá spôsobené vznikajúcim prachom



POUŽÍVANIE A STAROSTLIVOSŤ O ELEKTRICKÉ NÁRADIE

- a) Nepreťažujte elektrické náradie. Používajte správne náradie, ktoré je určené pre vykonávanú prácu. Správne elektrické náradie bude lepšie a bezpečnejšie vykonávať prácu, na ktoré bolo skonštruované.
- b) Nepoužívajte elektrické náradie, ktoré sa nedá zapnúť a vypnúť spínačom. Akékoľvek elektrické náradie, ktoré nemožno ovládať spínačom, je nebezpečné a musí byť opravené.

- c) Odpájajte náradie vytiahnutím vidlice zo sieťovej zásuvky pred akýmkoľvek nastavením, výmenou príslušenstva alebo pred uložením nepoužívaného elektrického náradia. Tieto preventívne bezpečnostné opatrenia obmedzujú nebezpečenstvo náhodného spustenia elektrického náradia.
- d) Nepoužívané elektrické náradie ukladajte mimo dosahu detí a nedovoľte osobám, ktoré neboli oboznámené s elektrickým náradím alebo s týmito pokynmi, aby náradie používali. Elektrické náradie je v rukách neskúsených používateľov nebezpečné.
- e) Elektrické náradie, príslušenstvo, pracovné nástroje atď. používajte v súlade s týmito pokynmi a takým spôsobom, aký bol predpísaný pre konkrétne elektrické náradie, a to s ohľadom na dané podmienky práce a druh vykonávanej práce. Používanie elektrického náradia na vykonávanie iných činností, než na aké bolo určené, môže viesť k nebezpečným situáciám.



SERVIS A ZODPOVEDNOSŤ ZA CHYBY

Dňa 1.1.2014 nadobudol účinnosť zákon c. 89/2012 Sb. Firma Xt line s.r.o. v súlade s týmto zákonom poskytuje na Vami zakúpený výrobok zodpovednosť za chyby po dobu 24 mesiacov (u právnických osôb 12 mesiacov). Reklamácie budú posúdené naším reklamačným oddelením (pozri nižšie) a uznané bezplatne opraví servis firmy XT line s.r.o.

Miestom pre uplatnenie reklamácie je predajca, u ktorého bol tovar zakúpený. Reklamácia, vrátane odstránenia vady, musí byť vybavená bez zbytočného odkladu, najneskôr do 30 dní odo dňa uplatnenia reklamácie, pokiaľ sa predávajúci s kupujúcim nedohodnú na dlhšej lehote. Kupujúci môže uplatniť reklamáciu osobne alebo zaslaním tovaru na reklamáciu prepravnou službou na vlastné náklady, v bezpečnom balení.

Zásielka musí obsahovať reklamovaný výrobok, predajné dokumenty podrobný popis závady a kontaktné údaje (spiatočná adresa, telefón). Chyby, ktoré možno odstrániť, budú opravené v zákonnej lehote 30 dní (dobu môžu po vzájomnej dohode predĺžiť). Po prejavení skryté chyby materiálu do 6 mesiacov od dátumu predaja, ktorá sa nedá odstrániť, bude výrobok vymenený za nový (vady, ktoré existovali pri prevzatí tovaru, nie vzniknuté nesprávnym používaním alebo opotrebovaním). Na neodstrániteľné vady a vady, ktoré si je kupujúci schopný opraviť sám môžu po vzájomnej dohode uplatniť primeranú zľavu z kúpnej ceny. Nárok na reklamáciu zaniká, ak:

- výrobok nebol používaný a udržiavaný podľa návodu na obsluhu
- výrobok bol používaný v iných podmienkach alebo na iné účely, než na ktoré sú určené alebo používaním nevhodných alebo nekvalitných mazív a pod.
- škody vznikli pôsobením vonkajších mechanických, teplotných či chemických vplyvov
- chyby boli spôsobené nevhodným skladovaním či manipuláciou s výrobkom
- výrobok bol použitý nad rámec prípustného zaťaženia.

ZÁRUKA SA NEVZŤAHUJE NA PRÍSLUŠENSTVO



PRÍPRAVA PRÁCE A SPUSTENIE

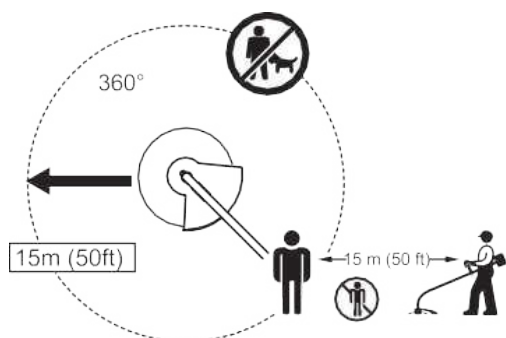
VAROVANIE: Používajte ochranu zraku a sluchu.

VAROVANIE: Úroveň hlučnosti sa môže počas manipulácie so zariadením líšiť od deklarovaných hodnôt v závislosti od spôsobu, ktorým je so zariadením manipulované.

Zamýšľané použitie

Akumulátorová strunová kosačka slúži iba na kosenie trávy a podrastu. Zariadenie v žiadnom prípade neslúži na prerezávanie živých plotov a iných činností, ktoré môžu spôsobiť vážne zranenia.

- Zoznámte sa s ovládaním a správnym zaobchádzaním so zariadením.
- Pred odložením zariadenia vždy najskôr vyčkajte, kým nedôjde k úplnému zastaveniu všetkých jeho otáčajúcich sa častí.
- Nikdy nepoužívajte zariadenie s poškodeným ochranným krytom alebo bez ďalších bezpečnostných prvkov. Dbajte na to, aby boli tieto bezpečnostné prvky správne upevnené. Nikdy nepoužívajte zariadenie, ak nie je kompletne zostavené alebo na ňom boli vykonané nedovolené úpravy.
- Nikdy nenahradzujte nekovové sekacie príslušenstvo za kovové.
- Nikdy sami neopravujte zariadenie, ak nie ste na to riadne preškolení.
- Ďalšie osoby a zvieratá je nutné držať v dostatočnej vzdialenosti od zariadenia, ak je v chode. Za ďalšie osoby, zvieratá v pracovnom priestore a ich bezpečnosť zodpovedá obsluha zariadenia.
- Nedotýkajte sa žacej hlavy, kým nedôjde k jej úplnému zastaveniu. Žacia hlava so zotrvačnosťou točí aj potom, čo je zariadenie vypnuté av prípade nepozornosti môže spôsobiť zranenie.
- Pracujte iba za denného svetla alebo dostatočne výkonného umelého osvetlenia.
- Vyvarujte sa používaniu zariadenia za zlého počasia, najmä ak hrozí riziko blesku.
- Používanie zariadenia na mokrom trávnom poraste znižuje jeho výkonnosť.
- Pri preprave zariadenia ho vypnite a vyberte z neho batériu.
- Pri práci vždy udržiavajte stabilný a pevný postoj. Udržiavajte svoje ruky a nohy v bezpečnej vzdialenosti od rotujúcich častí zariadenia.
- Vyvarujte sa situácií, ktoré by mohli viesť k strate rovnováhy a pádu.
- Pred výmenou cievky (špulky) vždy vyberte batériu.
- Pravidelne zariadenie udržiavajte a kontrolujte jeho správnu funkčnosť.
- Pri výmene rezacieho príslušenstva alebo čistení zariadenia vždy používajte ochranné rukavice.
- Vyvarujte sa zraneniam spôsobeným ostrím na zarezávanie žacej struny. Po odvinutí žacej struny vždy nastavte zariadenie do vodorovnej polohy pred jeho spustením.
- Skladujte zariadenie na bezpečnom, suchom mieste a mimo dosahu detí. Nekladte na zariadenie ďalšie predmety.



Použitie a starostlivosť o aku náradie

- 1) Používajte iba nabíjačku uvedenú výrobcom. Nabíjačka, ktorá je vhodná pre jeden typ akumulátora môže znamenať riziko požiaru pri použití s iným akumulátorom.
- 2) Používajte iba zariadenie s pre ne určenými akumulátormi. Použitie akéhokoľvek iného akumulátora môže znamenať riziko zranenia či požiaru.
- 3) Pokiaľ je akumulátor v nečinnosti, udržiajte ho v dostatočnej vzdialenosti od iných kovových predmetov, ako sú sponky, mince, kľúče, klince, skrutky a ďalších malých predmetov, ktoré by mohli zapríčiniť spojenie jedného terminálu akumulátora s druhým. Skratovanie terminálov akumulátora môže spôsobiť popáleniny alebo požiar.
- 4) Pri nevhodnej manipulácii môže dôjsť k úniku kvapaliny z akumulátora. Vyhnite sa kontaktu s touto tekutinou. V prípade, že ku kontaktu s touto tekutinou dôjde, umyte zasiahnuté miesto vodou. V prípade, že dôjde ku kontaktu s očami, vyhľadajte lekársku pomoc. Tekutina, ktorá unikne z akumulátora môže spôsobiť podráždenie alebo popáleniny.
- 5) Nepoužívajte poškodený alebo inak upravený akumulátor. Poškodené alebo upravené akumulátory sa môžu správať neočakávaným spôsobom, čo môže mať za následok vznik požiaru, výbuchu alebo zranenia.
- 6) Nevystavujte akumulátor alebo zariadenie samotnému ohňu a vysokým teplotám. Vystavenie ohňu alebo teplotám presahujú 130 ° C môže spôsobiť výbuch.
- 7) Dodržujte všetky pokyny týkajúce sa nabíjania a nenabíjajte akumulátor mimo teplotného rozpätia stanoveného týmto návodom. Nesprávne nabíjanie alebo nabíjanie mimo stanoveného rozpätia teplôt môže spôsobiť poškodenie akumulátora a zvyšovať riziko vzniku požiaru.

VAROVANIE: Nedovoľte, aby oboznámenosť práce s výrobkom (nadobudnutá opakovaným používaním výrobku) viedla k nedodržaniu bezpečnostných pokynov spojených s týmto výrobkom. Nesprávne používanie alebo nedodržanie bezpečnostných pokynov stanovených týmto návodom môžu spôsobiť vážne zranenia.

Dôležité bezpečnostné pokyny pre akumulátory

- 1) Pred použitím akumulátora si prečítajte všetky pokyny a venujte pozornosť výstražným symbolom na (1) nabíjačke, (2) akumulátore a (3) výrobku, ktorý akumulátor využíva.
- 2) Nepokúšajte sa akumulátor demontovať.
- 3) V prípade, že dôjde k výraznému skráteniu operačného času akumulátora, ihneď ho odstavte. Môže dôjsť k prehriatiu akumulátora a prípadnému popáleniu či dokonca výbuchu.
- 4) Pokiaľ dôjde ku kontaktu elektrolytu s vašimi očami, vypláchnite ich čistou vodou a ihneď vyhľadajte lekársku pomoc. Hrozí riziko straty zraku.
- 5) Vyvarujte sa skratovaniu akumulátora:
 - (1) Nedotýkajte sa terminálov akumulátora akýmikoľvek vodivými materiálmi.
 - (2) Vyhnite sa skladovaniu akumulátora v jednom obale spolu s ďalšími kovovými predmetmi, ako sú klince, mince a pod.
 - (3) Nevystavujte akumulátor vode alebo dažďu. Skratovanie akumulátora môže spôsobiť veľký prietok elektrického prúdu, prehriatiu a prípadné popáleniny a poškodenie zariadenia.
- 6) Neskladujte zariadenie a akumulátor na miestach, kde môže teplota presahovať 50°C (122°F).
- 7) Nepokúšajte sa spaľovať akumulátory, a to ani v prípade, že sú značne poškodené či úplne opotrebované. Akumulátor môže pri kontakte s ohňom explodovať.
- 8) Vyvarujte sa pádu akumulátora na zem alebo iného mechanického poškodenia.
- 9) Nepoužívajte poškodený akumulátor.
- 10) Lítium-iónové akumulátory sú predmetom legislatívy týkajúcej sa požiadaviek na zaobchádzanie s potenciálne nebezpečnými produktmi. Pre komerčnú prepravu tretími stranami alebo dopravnými spoločnosťami je potrebné dodržiavať špeciálne požiadavky na balenie a označenie týchto produktov. V rámci prípravy na odoslanie tohto typu tovaru je nutné konzultovať detaily týkajúce sa prepravy so špecialistom na prepravu nebezpečného materiálu.

Rovnako je potrebné brať do úvahy prípadné ďalšie detaily v rámci nariadenia jednotlivých štátov. Otvorené kontakty zalepte páskou či chráňte iným vhodným spôsobom a zabaľte akumulátor takým spôsobom, aby pri preprave nemohlo dôjsť k jeho uvoľneniu a pohybu.

11) Pri likvidácii akumulátora ho odpojte od zariadenia a odovzdajte ho na bezpečné miesto. Dodržujte miestne pokyny pre nakladanie s takýmto typom odpadu.

12) Používajte iba akumulátory špecifikované výrobcom. Používanie nekompatibilných akumulátorov môže spôsobiť vznik požiaru, nadmerného prehrievania, výbuchu alebo úniku elektrolytu.

13) V prípade, že zariadenie nie je dlhšiu dobu používania, vyberte akumulátor zo zariadenia.

Tipy na zachovanie maximálnej životnosti akumulátora

1) Nabite akumulátor pred tým, než dôjde k jeho úplnému vybitiu. Pokiaľ si všimnete pokles výkonu zariadenia, prerušte prácu a nechajte akumulátor dobiť.

2) Nikdy nenabíjajte plne nabitý akumulátor. Prebíjanie skracuje životnosť akumulátora.

3) Nabíjajte akumulátor pri izbovej teplote v rozmedzí 5°C – 45°C. Pred nabíjaním nechajte horúci akumulátor po nevyhnutne dlhú dobu najprv vychladnúť.

4) V prípade, že sa akumulátor nechystáte používať dlhšiu dobu (dlhšie ako 6 mesiacov), nechajte ho plne dobiť.

FUNKČNÝ POPIS

UPOZORNENIE: Pred vykonávaním zmeny nastavenia alebo kontrolou funkcie sa vždy uistite, že je zariadenie vypnuté a akumulátor je odpojený od zariadenia.

Inštalácia a vybratie akumulátora

UPOZORNENIE: Pred inštaláciou alebo vybratím akumulátora zariadenie vždy najskôr vypnite.

UPOZORNENIE: Pri inštalácii a vybratí držte zariadenie a akumulátor pevne. Pokiaľ nebudete držať akumulátor a zariadenie pevne, hrozí jeho vykĺznutie a pád, čo môže mať za následok poškodenie zariadenia, akumulátora alebo zranenie osôb.

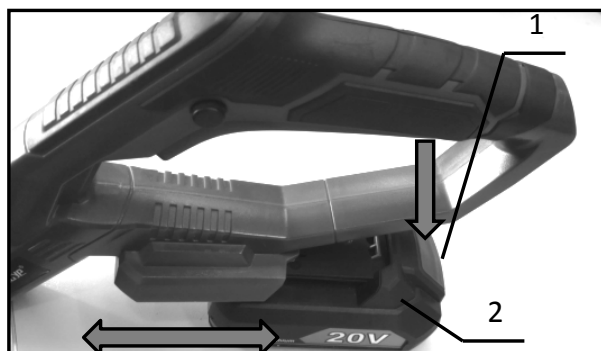
UPOZORNENIE: Vždy nainštalujte akumulátor do zariadenia tak, aby bol zasunutý v plnej dĺžke. Pokiaľ nie je upevnený správne, hrozí jeho uvoľnenie a následný pád zo zariadenia, ktoré môže spôsobiť zranenie obsluhy zariadenia či ďalších osôb.

UPOZORNENIE: Nepokúšajte sa inštalovať akumulátor do zariadenia silou. Pokiaľ akumulátor do príslušného slotu nezapadá ľahko, nie je jeho inštalácia vykonávaná správne.

UPOZORNENIE: Nezabudnite opätovne uzavrieť ochranný kryt priestoru akumulátora.

Pre vybratie vysuňte akumulátor, zatiaľ čo držíte stlačené tlačidlo na prednej strane akumulátora.

Pre inštaláciu akumulátora zarovnajete lištu na akumulátore s drážkou v šasi a zasunúť akumulátor na miesto. Vložte akumulátor čo najďalej je to možné, pokiaľ nebudete počuť cvaknutie.

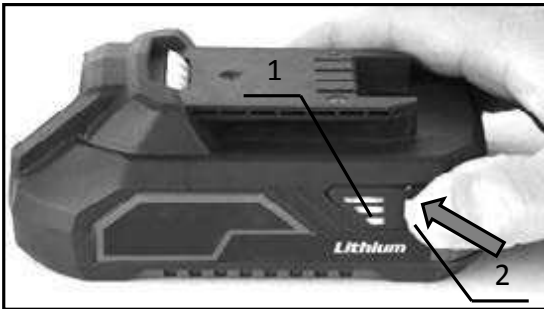


1. Tlačidlo
2. Akumulátor

Ukazovateľ zostávajúcej kapacity batérie

Stlačte kontrolné tlačidlo na akumulátore pre zobrazenie zostávajúcej úrovne nabitia. Informácie týkajúce sa indikácie úrovne nabitia vid' nižšie.

POZNÁMKA: V závislosti na podmienkach používania a okolitej teplote sa ukazovateľ úrovne nabitia môže ľahko líšiť od skutočnej úrovne nabitia.



Svietené kontrolky		Zostávajúca kapacita
Svieti	Nesvieti	
	Zelená Oranžová Červená	75% - 100%
	Oranžová Červená	25% - 50%
	Červená	10% - 25%

1. Kontrolky ukazovateľa kapacity
2. Kontrolné tlačidlo

Ochranný systém zariadenia/akumulátora

Zariadenie je vybavené systémom ochrany akumulátora. Tento systém automaticky prerušuje dodávku elektrickej energie do motora na dosiahnutie dlhšej životnosti akumulátora. Zariadenie prestane automaticky fungovať, ak sú zariadenia a/alebo akumulátor vystavené nasledujúcim podmienkam:

Ochrana proti preťaženiu:

So zariadením je zaobchádzané spôsobom, ktorý vyžaduje dodávku nadmerne vysokých hodnôt elektrického prúdu. V takejto situácii vypnite zariadenie a prerušte pracovný úkon, ktorý preťaženie spôsobil. Potom zariadenie opätovne zapnite. Pokiaľ sa zariadenie nespustí, došlo k prehriatiu akumulátora. V takom prípade nechajte pred ďalším spustením zariadenia akumulátor vychladnúť.

Ochrana proti prehriatiu:

Ak dôjde k prehriatiu zariadenia/akumulátora, zariadenie automaticky prestane fungovať. V takejto situácii nechajte pred ďalším spustením zariadenie/akumulátor vychladnúť.

Ochrana proti vybitiu:

Zostávajúca kapacita akumulátora je príliš nízka a zariadenie sa nespustí. V takom prípade vyberte akumulátor a nechajte ho nabíť.

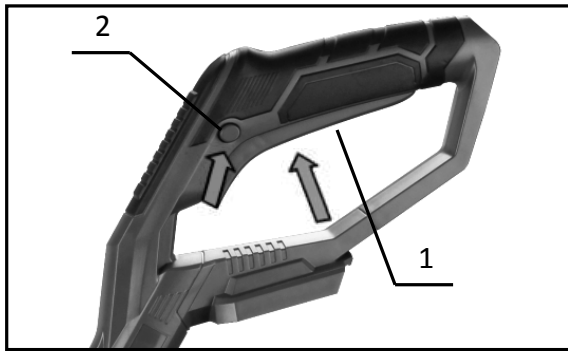
Spínač

UPOZORNENIE: Pred inštaláciou akumulátora do zariadenia vždy najprv skontrolujte, či spínač zariadenia funguje správne a po jeho stlačení a uvoľnení sa vracia späť do polohy vypnuté.

VAROVANIE: Pre vašu bezpečnosť je zariadenie vybavené poistným tlačidlom, ktoré bráni nechcenému spusteniu. Nikdy nepoužívajte zariadenie, pokiaľ poistné tlačidlo nefunguje a kontaktujte dodávateľa.

VAROVANIE: Nikdy sa nepokúšajte demontovať alebo silou napevno trvalo stlačiť poistné tlačidlo.

POZNÁMKA: Nestláčajte hlavný spínač silou bez predchádzajúceho stlačenia poistného tlačidla. Hrozí poškodenie spínača.



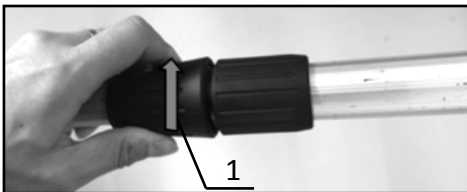
1. Hlavný spínač
2. Poistné tlačidlo

Aby bolo možné zamedziť nechcenému spusteniu, zariadenie je vybavené poistným tlačidlom. Pre zapnutie prístroja stlačte poistné tlačidlo a následne hlavný spínač. Pre vypnutie zariadenia spínač uvoľnite.

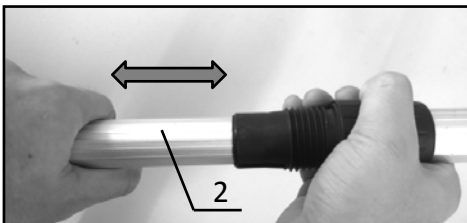
Nastavenie výšky trubice

POZOR: Pred zmenou nastavenia výšky trubice vždy najskôr vypnite zariadenie a vyberte z neho batériu. V opačnom prípade hrozia vážne zranenia.

Výšku trubice nastavíte tak, že jednou rukou držíte aretačnú prírubu a druhou rukou zdvíhate či znižujete trubicu hriadeľa.



1. Otočný gombík
2. Trubice



Nastavte výšku trubice otočením gombíka v smere hodinových ručičiek a povoľte ho dostatočne tak, aby bolo možné uvoľniť a nastaviť trubicu do požadovanej výšky. Potom otočte gombíkom proti smeru hodinových ručičiek a pevne dotiahnite.

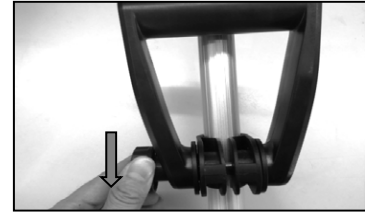
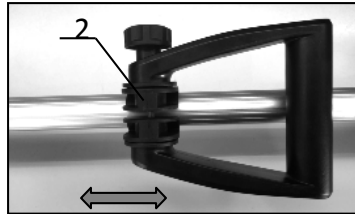
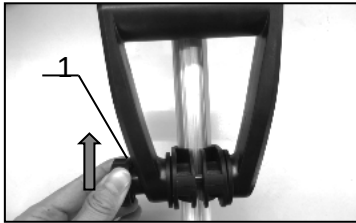


POZOR: Po dokončení nastavenia výšky trubice sa uistite, že je trubica dostatočne dotiahnutá.

Nastavenie polohy prednej rukoväte

POZOR: Pred zmenou nastavenia polohy prednej rukoväte vždy najskôr vypnite zariadenie a vyberte z neho batériu. V opačnom prípade hrozia vážne zranenia.

Nastavte polohu prednej rukoväte tak, aby ste mohli pri spustení ľavej ruky držať prednú rukoväť v pohodlnej polohe.



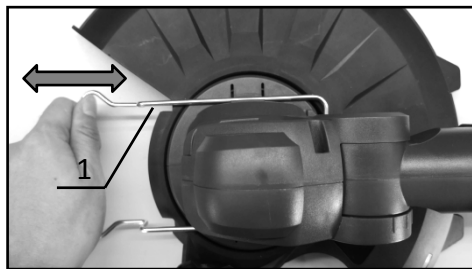
1. Matica rukoväte
2. Držiak prednej rukoväte

Nastavte polohu prednej rukoväte otočením matice rukoväte v smere hodinových ručičiek, potom nastavte polohu držiaka prednej rukoväte do požadovanej polohy a utiahnite maticu otočením proti smeru hodinových ručičiek.

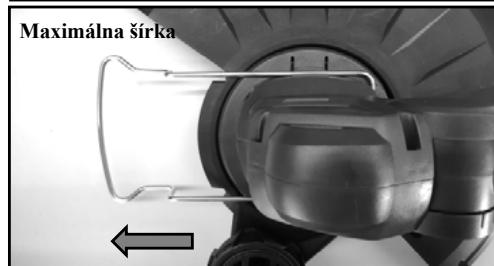
POZOR: Po dokončení nastavenia polohy rukoväte sa uistite, že je rukoväť dostatočne dotiahnutá.

Nastavenie dorazu šírky záberu

Na zníženie rizika poškodenia predmetov, ktoré sa nachádzajú pred žacou hlavou slúži doraz šírky záberu. Pomocou neho je možné kontrolovať šírku záberu.



1. Doraz šírky záberu

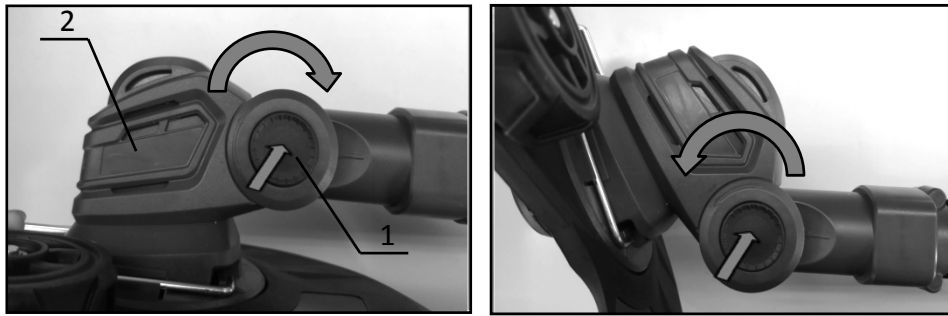


Pre nastavenie polohy dorazu šírky záberu zasunúť doraz mierne smerom vpred alebo vzad do požadovanej pozície. K dispozícii sú dve aretačné polohy pre nastavenie minimálnej a maximálnej šírky záberu.

POZOR: Po nastavení dorazu sa uistite, že je tento prvok správne a dostatočne upevnený.

Nastavenie vodorovného uhla otočnej hlavy

Nastavte vodorovný uhol otočnej hlavy pre ľahšiu prácu v rozličných pracovných priestoroch. Pre nastavenie stlačte nastavovacie tlačidlo a otočte hlavou v smere alebo proti smere a upravte požadovaný uhol. Potom uvoľnite nastavovacie tlačidlo pre aretáciu hlavy v danej polohe. Uhol je možné nastaviť ľubovoľne až do výšky 67,5 ° v troch aretačných bodoch.

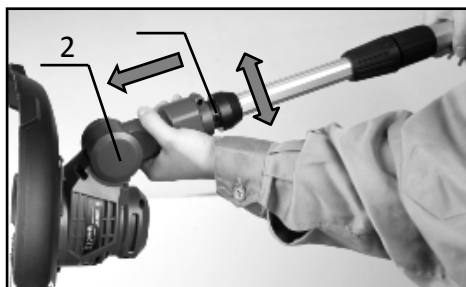


1. Stavacie tlačidlo otočnej hlavy
2. Otočná hlava

POZOR: Po nastavení uhla otočnej hlavy sa uistite, že je tento prvok správne a dostatočne upevnený.

Nastavenie zvislého uhla otočnej hlavy

Nastavte zvislý uhol otočnej hlavy, pokiaľ chcete zariadenie používať ako zastrihávač okrajov trávnik. Pre nastavenie zvislého uhla otočnej hlavy vytiahnite otočnú hlavu a potom otočte v smere alebo proti smere hodinových ručičiek a nastavte zvolený uhol. Po nastavení daného uhla sa nastavovacia skrutka automaticky zaaretuje. Uhol je možné nastaviť obojstranne, ľubovoľne až do výšky 90°.

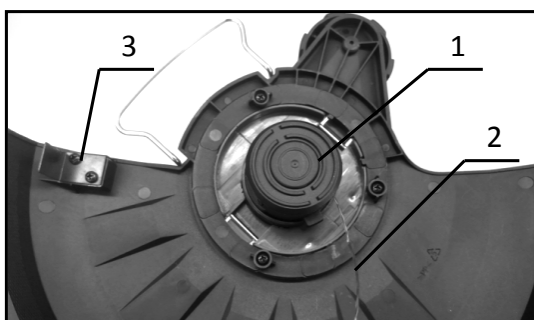


1. Stavacia skrutka otočnej hlavy
2. Otočná hlava

POZOR: Po nastavení uhla otočnej hlavy sa uistite, že je tento prvok správne a dostatočne upevnený.

Žacia hlava struny

POZNÁMKA: Ak sa struna po spustení a používaní zariadenia správne neodvíja, prevíňte ju alebo ju vymeňte spôsobom bližšie popísaným v tomto manuáli.



1. Žacia hlava struny
2. Nylónová struna
3. Ostrihový nôž

Žacia hlava disponuje automatickým odvíjacím mechanizmom. Pre odvinutie struny spustíte zariadenie, potom dôjde k automatickému odvinutiu asi 3 mm struny. Po vypnutí zariadenia a následnom opätovnom spustení dôjde k ďalšiemu odvinutiu struny zo žacej hlavy. Po odvinutí struny do dostatočnej vzdialenosti dôjde k jej automatickému zakráteniu na správnu dĺžku pomocou ostrihového noža.

MONTÁŽ

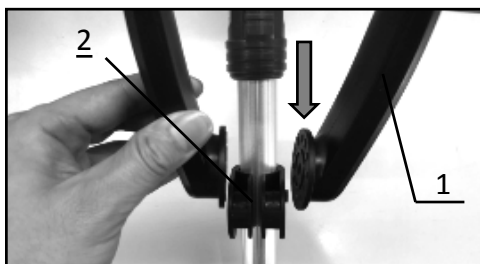
POZOR: Pred každou zmenou nastavenia sa uistite, že je zariadenie vypnuté a batéria je vybratá.

POZOR: Nikdy nespúšťajte zariadenie, kým nie je kompletne zostavené. V opačnom prípade hrozí vážne zranenie osôb vplyvom nechceného spustenia zariadenia.

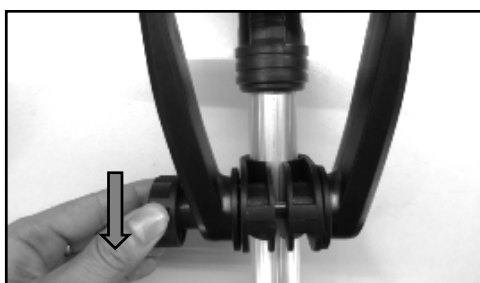
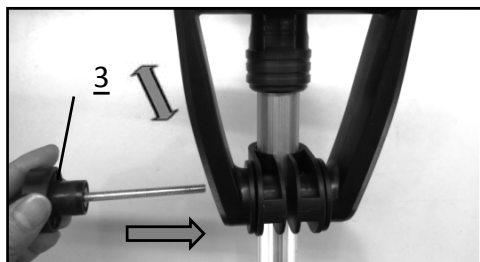
Montáž prednej rukoväte

Pre montáž prednej rukoväte postupujte nasledovne:

1. Uchytíte prednú rukoväť k držiaku prednej rukoväte
2. Upevníte pomocou matice rukoväte vid' obrázok
3. Dotiahnete pevne maticu proti smeru hodinových ručičiek



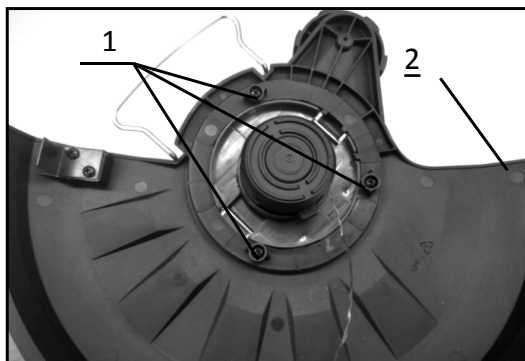
1. Predná rukoväť
2. Držiak prednej rukoväte
3. Matica rukoväte



Nastavenie uhla prednej rukoväte je voliteľné. Pre zmenu nastavenia uhla povolíte maticu rukoväte, nastavíte rukoväť do požadovaného uhla a potom maticu znovu pevne dotiahnete otočením proti smeru hodinových ručičiek.

Montáž/demontáž ochranného krytu

1. Pre montáž ochranného krytu priložte kryt na šasi motora a uchyťte v tomto mieste pomocou troch skrutiek utiahnutím v smere hodinových ručičiek.
2. Pre demontáž krytu postupujte obrátene.



1. Skrutka
2. Ochranný kryt

OBSLUHA

Kosenie trávy

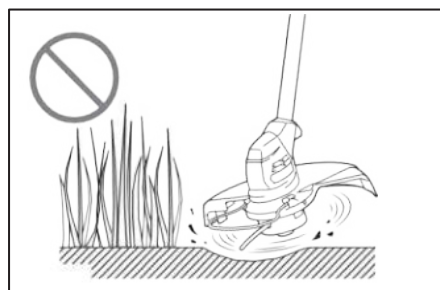
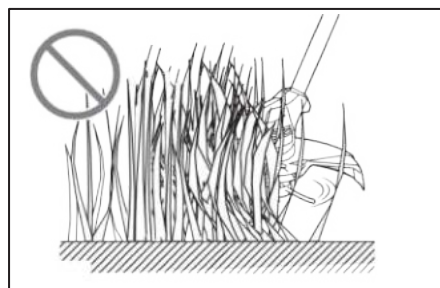
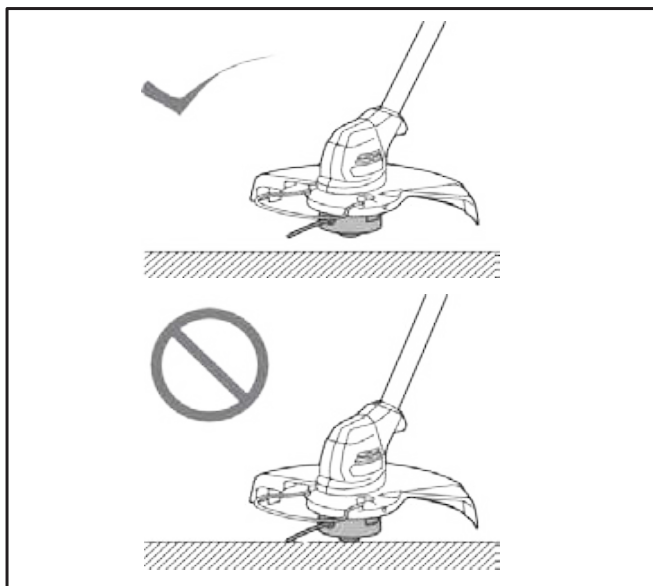
Udržujte uhol medzi strunovou kosačkou a zemou na hodnote zhruba 50°. Pohybujte kosačkou pomaly smerom zľava doprava. Vykonaajte postupne niekoľko ťahov kosačkou nad vyžínanou oblasťou a plynule sekajte trávny porast koncom kosiacej struny.

POZNÁMKA: Nesekejte vyšší trávny porast ihneď naraz. Vyžínanie rastlín smerom odspodu (blízko koreňa) nahor môže mať za následok zamotanie žacej struny do porastu. Ďalej môže týmto vplyvom dôjsť k preťaženiu motora a následnému poškodeniu kosačky.

POZNÁMKA: Používajte strunovú kosačku tak, aby sa špulka struny pri kosení nedotýkala povrchu zeme. V opačnom prípade môže dôjsť k preťaženiu motora a následnému poškodeniu kosačky.

POZNÁMKA: Nepreťažujte kosačku pri kosení príliš husto rastúceho porastu.

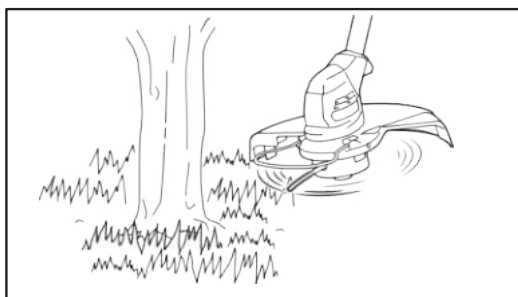
POZNÁMKA: Nepoužívajte kosačku na vyhlbenie jám a dier.



Kosenie trávy v blízkosti stromov, objektov, múrov či kameňa

Udržujte a naklápajte kosačku v takej výške, v ktorej nehrozí kontakt špulky strunovej hlavy s povrchom. Vyžíňajte trávny porast koncom struny.

POZNÁMKA: Pri kosení trávneho porastu pohybujte kosačkou okolo stromov a ďalších objektov tak, aby nedošlo ku kontaktu žacej struny s týmito objektmi. Odporúča sa udržiavať zariadenie vo vzdialenosti väčšej ako 5 cm od týchto objektov. Pokiaľ dôjde ku kontaktu struny s týmito objektmi, hrozí jej rapidne poškodenie a skrátenie. Pokiaľ je struna poškodená vo vnútri špulky, vykonajte pre nastavenie žacej hlavy a struny podľa postupu uvedenom v tomto manuáli.



Použitie kosačky na zastrihávanie okrajov trávnikov

Bočné koliesko slúži na jednoduchšiu obsluhu, pokiaľ je zariadenie používané ako zastrihávač okrajov a hrán trávnych porastov.

Použitie kosačky na zastrihovanie trávnikov je vhodné na zastrihnutie podrastu rastúceho pozdĺž chodníkov a obrubníkov.

Upravte zvislý a vodorovný uhol otočnej hlavy podľa nákresu a použite bočné koliesko pre ľahší pohyb kosačkou pri zastrihovaní inak horšie prístupných miest. Postupujte paralelne s chodníkom alebo obrubníkom.



ÚDRŽBA

VAROVANIE: Pred vykonávaním údržby či kontroly sa vždy uistite, že je zariadenie vypnuté a batéria je vybatá. V opačnom prípade hrozí zranenie spôsobené nečakaným spustením zariadenia.

POZNÁMKA: Na čistenie a údržbu zariadenia nikdy nepoužívajte benzín, riedidlá, alkohol a podobné látky. Hrozí popraskanie, deformácia alebo nežiaduce sfarbenie zariadenia.

Pre zaistenie bezpečnosti a spoľahlivosti smú byť opravy a ďalšia potrebná údržba vykonávaná iba autorizovaným servisným strediskom za použitia originálnych náhradných dielov.

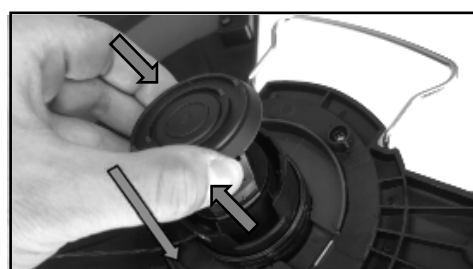
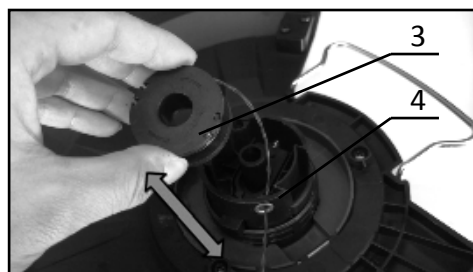
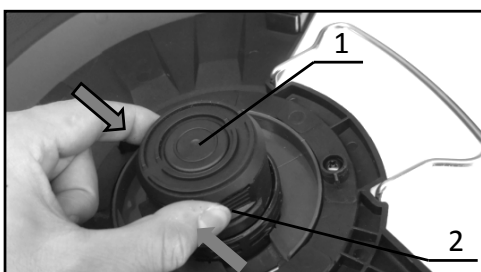
Výmena žacej struny

VAROVANIE: Používajte iba nylonovú strunu s priemerom uvedenom v „Technickej špecifikácii“. Nikdy nepoužívajte strunu s väčším priemerom, kovový drôt, lanko a pod. Používajte iba odporúčaný typ nylonovej struny. V opačnom prípade hrozí poškodenie zariadenia a zranenie osôb.

VAROVANIE: Dbajte na to, aby bol ochranný kryt struny správne upevnený k šasi zariadenia podľa postupu vid' nižšie. Nedodržanie tohto postupu môže dôjsť k uvoľneniu žacej hlavy struny a vážnemu zraneniu osôb.

Pokiaľ dôjde k úplnému opotrebovaniu nylonovej struny, je treba ju vymeniť za novú. Pre výmenu struny postupujte nasledovne:

1. Stlačte jemne tlačidlo na kryte žacej hlavy po oboch stranách a vyberte starú strunu.
2. Vložte novú strunu a upevnite ju na pôvodné miesto a prevlečte koniec nylonovej struny cez otvor
3. Stlačte znovu tlačidlo krytu žacej hlavy po oboch stranách a vložte celý komponent na pôvodné miesto tak, aby ste zreteľne počuli cvaknutie.



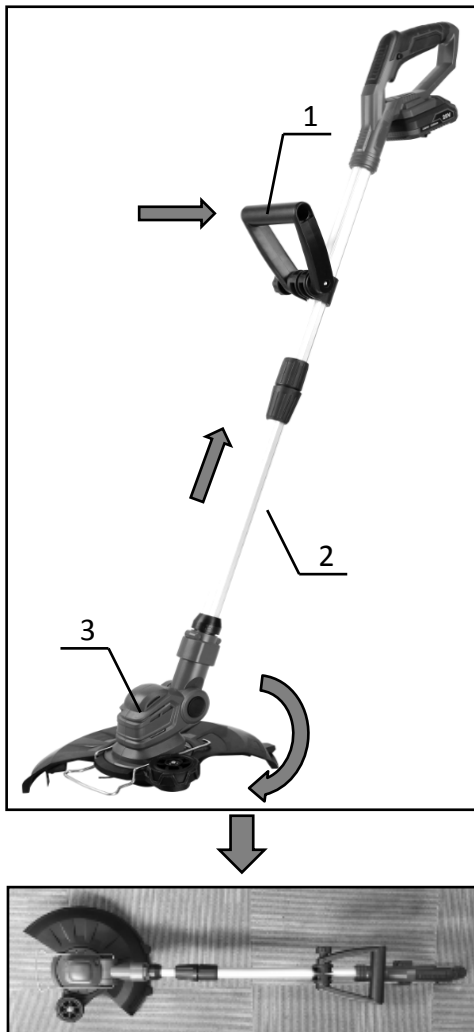
1. Kryt žacej hlavy
2. Tlačidlo na kryte žacej hlavy
3. Navinutá nylonová struna
4. Otvor

Skladovanie

Drážka na uchytie na spodnej strane zariadenia je vhodná na zavesenie na stenu pomocou klinca či skrutky. Pred uložením zariadenia najprv zasuňte doraz šírky záberu, nastavte výšku trubice do najnižšej polohy, nastavte uhol otočnej hlavy na pravý uhol a zložte prednú rukoväť.



1. Doraz šírky záberu



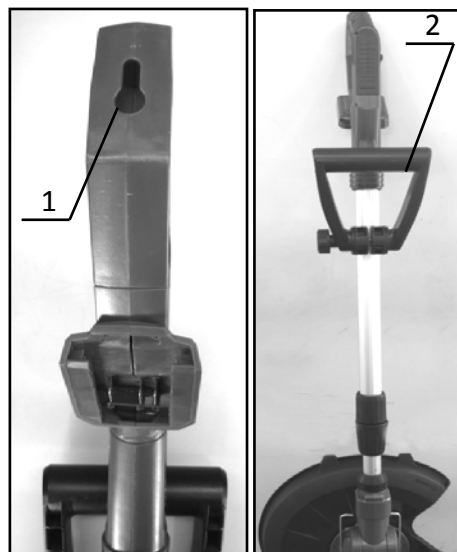
1. Predná rukoväť
2. Trubice (hriadeľ)
3. Otočná hlava

Čistenie

Čistite zariadenie od prachu, hliny a trávy pomocou suchej handry alebo handričky namočenej a vyžmýkanej v mydlovej vode. Ak sú trávne usadeniny prilnuté k šasi motora, odstráňte ich.



1. Šasi motora



1. Drážka na uchytenie
2. Múr

VOLITEĽNÉ PRÍSLUŠENSTVO

POZOR: Toto príslušenstvo a nástavce sú odporúčané pre použitie so zariadením špecifikovaným v tomto manuáli. Použitie iných príslušenstiev a nástavcov môže znamenať riziko zranenia osôb. Používajte iba príslušenstvo a nástavce na účely, na ktoré sú určené.

V prípade, že potrebujete akúkoľvek pomoc, obráťte sa na dodávateľa tohto zariadenia alebo príslušné servisné stredisko.

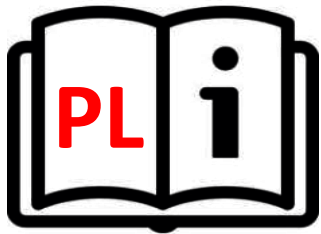
- Nylonová žacia hlava, struna
- Originálne batérie a nabíjačka

POZNÁMKA: Niektoré položky môžu byť súčasťou balenia ako štandardné príslušenstvo. Tieto sa v závislosti od konkrétneho štátu môžu líšiť.

RIEŠENIE PROBLÉMOV

Než odošlete tovar na opravu, vykonajte najprv vlastnú prehliadku a pokúste sa prísť na dôvod výskytu daného problému. Ak narazíte na problém, ktorý nie je popísaný v tomto manuáli, nepokúšajte sa zariadenie demontovať svojpomocne. Kontaktujte v takom prípade príslušné servisné stredisko alebo dodávateľa zariadenia a nechajte ho opraviť pomocou originálnych náhradných dielov.

Problém	Možná príčina	Náprava
Motor nefunguje.	Nie je vložená batéria.	Vložte batériu.
	Problém s batériou (nedostatočné nabitie)	Nabite batériu. Ak nepomôže, vymeňte batériu.
	Pohon motora nefunguje správne.	Kontaktujte servis.
Motor po chvíli vypne.	Príliš nízka úroveň nabitia batérie.	Nabite batériu. Ak nepomôže, vymeňte batériu.
	Prehriatie.	Odstavte zariadenie a nechajte vychladnúť.
Nie sú dosiahnuté maximálne otáčky.	Nesprávne vložená batéria.	Vložte batériu podľa postupu v manuáli.
	Klesajúca úroveň nabitia batérie.	Nabite batériu. Ak nepomôže, vymeňte batériu.
	Pohon motora nefunguje správne.	Kontaktujte servis.
Žací nástroj sa neotáča: Zariadenie ihneď vypnite!	Cudzí predmet sa zasekol medzi krytom a kosiacom hlavou struny zaseknutie (vetva)	Odstráňte cudzí predmet
	Pohon motora nefunguje správne.	Kontaktujte servis.
Nadmerné vibrácie: Zariadenie ihneď vypnite!	Pohon motora nefunguje správne.	Kontaktujte servis.
Žací nástroj a zariadenie nemožno vypnúť/zastaviť. Ihneď vyberte batériu!	Elektrická alebo elektronická porucha.	Vyberte batériu a kontaktujte servis.



XTline
PROFESSIONAL TOOLS

INSTRUKCJA OBSLUGI

XT102910

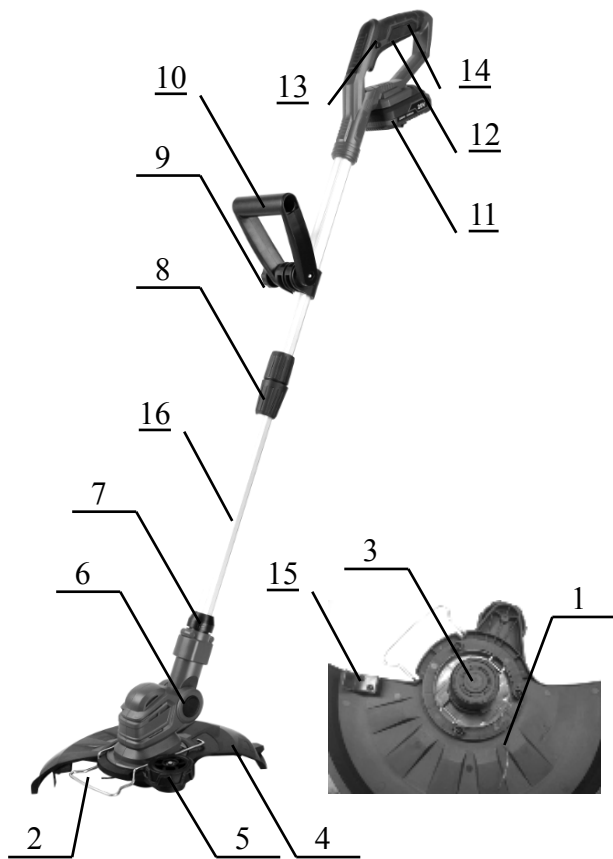
Akumulatorowa
podkaszarka
do trawy



Model	ZGT777-1
Napięcie	18 V
Prędkość	9000 rpm
Szerokość cięcia	280 mm
Długość rączki teleskop.	1000-1360 mm
Mocowanie	strunowy głowa

Poziom ciśnienia akustycznego (LpA)	76 dB
Poziom mocy akustycznej (LwA)	94 dB
Izolacja	klasa ochrony III
Ochrona	IPX0
Waga bez baterii	2 kg





IDENTYFIKACJA

1. Przewód nylonowy
2. Osłona drutu
3. Nylonowa głowica tnąca
4. Osłona
5. Koło napinające
6. Regulowany przycisk do obracania głowicy
7. Regulowane pokrętło do obracania głowicy
8. Przełącznik obrotowy do rozszerzania i kurczenia
9. Nakrętka kciuka
10. Chwyt przedni
11. Wkład baterii
12. Przełącznik spustu
13. Przycisk blokady
14. Miękki uchwyt (uchwyt główny)
15. Przecinak
16. Wałek



BEZPIECZEŃSTWO ELEKTRYCZNE

a) Wtyczka przewodu zasilającego powinna zawsze pasować do gniazda. Nigdy nie należy modyfikować gniazda. Nie należy używać koncentratorów. Niezmodyfikowane wtyczki i odpowiednie gniazda zmniejszają ryzyko porażenia prądem.

b) Należy zapobiegać kontaktowi ciała z powierzchniami przewodzącymi prąd, aby uniknąć ryzyka porażenia prądem.

c) Nie należy wystawiać urządzenia na działanie deszczu lub wilgoci. Obecność wody w urządzeniu elektrycznym znacznie zwiększa ryzyko porażenia prądem.

d) Nie należy przykładać nadmiernej siły do przewodu. Przechowywać przewód z dala od źródeł ciepła, olejów, ostrych krawędzi lub ruchomych części. Uszkodzony przewód zwiększa ryzyko porażenia prądem.

e) W przypadku pracy na zewnątrz należy rozważyć zastosowanie przedłużacza przeznaczonego do użytku na zewnątrz. Użycie przedłużacza do użytku na zewnątrz zmniejsza ryzyko porażenia prądem.

f) Zaleca się stosowanie ziemnozwarciowego przerywacza obwodu (GFCI) podczas pracy w mokrym środowisku. Stosowanie GFCI zmniejsza ryzyko porażenia prądem.

g) Podwójnie izolowane urządzenie jest wyposażone w uziemioną wtyczkę (jeden wtyk jest szerszy od drugiego). Jeśli złącze nie jest w pełni dopasowane do gniazda, należy przekręcić wtyczkę. Nie należy w żaden sposób modyfikować wtyczki. Podwójna izolacja eliminuje potrzebę uziemienia przewodu zasilającego i systemu zasilania.



BEZPIECZEŃSTWO OSOBISTE

a) Używając elektronarzędzia bądź ostrożny, zwracaj uwagę na to co robisz, skoncentruj się i myśl trzeźwo. Nie używaj elektronarzędzia, gdy jesteś zmęczony lub pod wpływem narkotyków, alkoholu lub leków. Chwilowa nieuwaga podczas używania elektronarzędzia może spowodować poważne obrażenia ciała.

b) Stosować sprzęt ochronny. Zawsze noś okulary ochronne. Sprzęt ochronny taki jak maska oddechowa, obuwie ochronne antypoślizgowe, kask czy ochronniki słuchu, stosowane zgodnie z warunkami pracy, zmniejszają ryzyko obrażeń ciała.

- c) Unikaj przypadkowego uruchomienia. Upewnij się, że przełącznik jest wyłączony podczas podłączania. Przenoszenie narzędzia z palcem na włączniku lub podłączanie widelca narzędzia przy włączonym włączniku może spowodować wypadki.
- d) Usuń wszelkie narzędzia regulacyjne lub klucze przed włączeniem narzędzia. Pozostawienie narzędzia regulacyjnego lub klucza przymocowanego do obracającej się części elektronarzędzia może spowodować obrażenia ciała.
- e) Pracuj tylko tam, gdzie możesz do niego bezpiecznie dotrzeć. Zawsze utrzymuj stabilną postawę i równowagę. Zapewnij to lepszą kontrolę nad elektronarzędziem w nieprzewidzianych sytuacjach.
- f) Ubierz się odpowiednio. Nie noś luźnej odzieży ani biżuterii. Upewnij się, że włosy, ubranie i rękawice znajdują się wystarczająco daleko od ruchomych części. Luźna odzież, biżuteria i długie włosy mogą zostać wciągnięte w ruchome części.
- g) Jeżeli zapewniono środki do podłączenia urządzeń do odpylania i zbierania pyłu, należy upewnić się, że takie urządzenia są podłączone i właściwie używane. Korzystanie z tych urządzeń może zmniejszyć ryzyko powstawania pyłu.



OBSŁUGA I KONSERWACJA

- a) Nie przeciążaj elektronarzędzi. Użyj odpowiednich narzędzi do pracy. Właściwe elektronarzędzie wykona zadanie, które zostało zaprojektowane, aby działać lepiej i bezpieczniej.
 - b) Nie używaj elektronarzędzi, których nie można włączać i wyłączać wyłącznikiem. Każde elektronarzędzie, którego nie można obsługiwać za pomocą przełącznika, jest niebezpieczne i musi zostać naprawione.
- c) Przed wykonaniem jakichkolwiek regulacji, wymianą akcesoriów lub przechowywaniem nieużywanych elektronarzędzi należy odłączyć narzędzie odłączając je od sieci. Te środki ostrożności zmniejszają ryzyko przypadkowego uruchomienia elektronarzędzia.
- d) Nieużywane elektronarzędzia należy przechowywać w miejscu niedostępnym dla dzieci i nie pozwalać osobom niezaznajomionym z elektronarzędziem lub z niniejszą instrukcją na używanie elektronarzędzia. Elektronarzędzia są niebezpieczne w rękach niedoświadczonych użytkowników.
- e) Używać elektronarzędzia, akcesoriów, końcówek itp. zgodnie z niniejszą instrukcją oraz w sposób przewidziany dla danego elektronarzędzia, z uwzględnieniem warunków pracy i wykonywanej pracy. Używanie elektronarzędzi do czynności innych niż te, do których zostały zaprojektowane, może prowadzić do niebezpiecznych sytuacji.

Ogólne instrukcje dotyczące bezpieczeństwa i ochrony przed zranieniem

UWAGA! Podczas korzystania z elektronarzędzi jest niezbędne przeczytanie instrukcji przeciwpożarowej oraz instrukcji obsługi urządzeń elektrycznych chroniących przed porażeniem prądem elektrycznym. Wykonaj następujące podstawowe środki ostrożności.

GWARANCJA NIE OBEJMUJE AKCESORIÓW

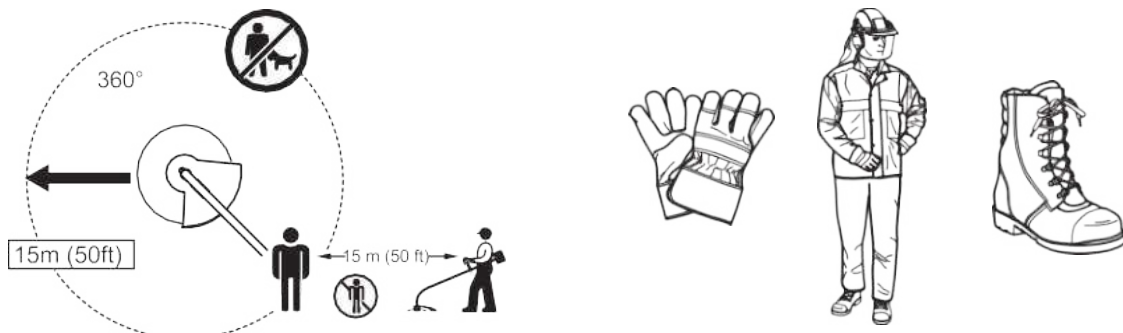


PRZYGOTOWANIE I URUCHOMIENIE PRACY

Przeznaczenie

Akumulatorowa podkaszarka do trawy jest przeznaczona wyłącznie do koszenia trawy i lekkich chwastów. Nie należy jej używać do żadnych innych celów, takich jak cięcie żywopłotu, ponieważ może to spowodować obrażenia.

- Zapoznaj się z elementami sterującymi i prawidłowym użytkowaniem sprzętu.
- Elementy tnące nadal się obracają po wyłączeniu silnika.
- Nigdy nie pozwalaj dzieciom ani osobom niezaznajomionym z instrukcją obsługi maszyny. Lokalne przepisy mogą ograniczać wiek operatora. Przestań używać maszyny, gdy w pobliżu znajdują się ludzie, zwłaszcza dzieci lub zwierzęta.
- Używaj maszyny tylko przy świetle dziennym lub przy dobrym oświetleniu sztucznym. Unikaj używania maszyny w złych warunkach pogodowych, zwłaszcza gdy istnieje ryzyko uderzenia pioruna.
- Przed użyciem maszyny i po każdym uderzeniu należy sprawdzić oznaki zużycia lub uszkodzenia i naprawić w razie potrzeby.
- Uważaj, aby nie zranić się jakimkolwiek urządzeniem przystosowanym do przycinania długości żyłki. Po wydłużeniu nowej linii obcinaka, przed włączeniem należy zawsze przywrócić maszynę do normalnej pozycji roboczej.
- Nigdy nie montuj metalowych elementów tnących.
- To urządzenie nie jest przeznaczone do użytku przez osoby (w tym dzieci) o ograniczonych zdolnościach fizycznych, sensorycznych lub umysłowych lub braku doświadczenia i wiedzy, chyba że są one nadzorowane lub poinstruowane w zakresie użytkowania urządzenia przez osobę odpowiedzialną za ich bezpieczeństwo.
- Należy pilnować dzieci, aby nie bawiły się urządzeniem.
- Używaj narzędzia z najwyższą starannością i uwagą.
- Używaj narzędzia tylko wtedy, gdy jesteś w dobrej kondycji fizycznej. Wszystkie prace wykonuj spokojnie i ostrożnie. Kieruj się zdrowym rozsądkiem i pamiętaj, że operator lub użytkownik jest odpowiedzialny za wypadki lub zagrożenia dla innych osób lub ich mienia.
- Nigdy nie używaj narzędzia, gdy jesteś zmęczony, chory lub pod wpływem alkoholu lub narkotyków.
- Narzędzie należy natychmiast wyłączyć, jeśli wykazuje jakiegokolwiek oznaki nietypowej pracy.
- Trzymaj palce z dala od spustu przełącznika, gdy nie używasz narzędzia oraz podczas przechodzenia z jednej pozycji roboczej do drugiej.



Instrukcje konserwacji

1. Stan narzędzia tnącego, urządzeń ochronnych i szelek barkowych należy sprawdzić przed rozpoczęciem pracy.
2. Przed przystąpieniem do konserwacji, wymiany narzędzia tnącego i czyszczenia narzędzia wyłącz silnik i wyjmij akumulator.
3. Po użyciu odłącz akumulator od narzędzia i sprawdź, czy nie jest uszkodzony.
4. Sprawdź, czy nie ma luźnych elementów złącznych i uszkodzonych części, takich jak prawie połowa stanu odcięcia w narzędziu tnącym.
5. Nieużywany sprzęt należy przechowywać w suchym miejscu, zamkniętym lub niedostępnym dla dzieci.
6. Należy używać wyłącznie części zamiennych i akcesoriów zalecanych przez producenta.
7. Zawsze upewnij się, że otwory wentylacyjne są wolne od zanieczyszczeń.
8. Regularnie sprawdzaj i konserwuj narzędzie, zwłaszcza przed/po użyciu. Zleć naprawę narzędzia wyłącznie naszemu autoryzowanemu centrum serwisowemu.
9. Utrzymuj uchwyty w stanie suchym, czystym i wolnym od oleju i smaru.

UWAGA: NIE pozwól, aby wygoda lub znajomość produktu (uzyskana z wielokrotnego używania) zastąpiły ściśle przestrzeganie zasad bezpieczeństwa dla przedmiotowego produktu. **NIEWŁAŚCIWE UŻYCIE** lub nieprzestrzeganie zasad bezpieczeństwa określonych w niniejszej instrukcji obsługi może spowodować poważne obrażenia ciała.

Ważne instrukcje bezpieczeństwa dotyczące wkładu baterii

- 1) Przed użyciem kasety z baterią przeczytaj wszystkie instrukcje i oznaczenia ostrzegawcze na (1) ładowarce baterii, (2) baterii i (3) produkcie korzystającym z baterii.
- 2) Nie demontuj wkładu baterii.
- 3) Jeśli czas pracy uległ skróceniu, natychmiast przerwij pracę. Grozi to przegrzaniem, możliwymi oparzeniami, a nawet wybuchem.
- 4) Jeśli elektrolit dostanie się do oczu, wypłucz je czystą wodą i natychmiast udaj się do lekarza. Może to spowodować utratę wzroku.
- 5) Nie zwieraj wkładu baterii:
 - (1) Nie dotykaj zacisków żadnymi materiałami przewodzącymi.
 - (2) Unikaj przechowywania baterii w pojemniku z innymi metalowymi przedmiotami, takimi jak gwoździe, monety itp.
 - (3) Nie wystawiaj baterii na działanie wody lub deszczu. Zwarcie baterii może spowodować duży przepływ prądu, przegrzanie, możliwe oparzenia, a nawet awarię.
- 6) Nie przechowuj narzędzia i akumulatora w miejscach, w których temperatura może osiągnąć lub przekroczyć 50 °C (122 °F).
- 7) Nie spalaj wkładu akumulatora, nawet jeśli jest poważnie uszkodzony lub całkowicie zużyty. Wkład baterii może wybuchnąć w ogniu.
- 8) Uważaj, aby nie upuścić ani nie uderzyć baterii.
- 9) Nie używaj uszkodzonej baterii.
- 10) Zawarte w nich baterie litowo-jonowe podlegają wymogom przepisów towarów niebezpiecznych. Do transportów komercyjnych m.in. przez osoby trzecie spedytorów, należy przestrzegać specjalnych wymagań dotyczących pakowania i etykietowania. W celu przygotowania przesyłki do wysyłki wymagana jest konsultacja z ekspertem w sprawie materiałów niebezpiecznych. Należy również przestrzegać możliwie bardziej szczegółowych przepisów krajowych. Zaklej taśmą lub zamaskuj otwarte styki i zapakuj baterię w taki sposób, aby nie mogła się przemieszczać w opakowaniu.

- 11) Postępuj zgodnie z lokalnymi przepisami dotyczącymi utylizacji baterii.
- 12) Używaj baterii tylko z produktami określonymi przez. Instalowanie baterii w produktach niezgodnych może spowodować pożar, nadmierne ciepło, wybuch lub wyciek elektrolitu.

Wskazówki dotyczące utrzymywania maksymalnej żywotności baterii

- 1) Naładuj akumulator przed całkowitym rozładowaniem. Zawsze przerywaj pracę narzędzia i ładuj akumulator gdy zauważysz mniejszą moc narzędzia.
- 2) Nigdy nie ładuj w pełni naładowanej baterii. Przeładowanie skraca żywotność baterii.
- 3) Nabój akumulatorowy należy ładować w temperaturze pokojowej 5 °C - 45 °C . Poczekać, aż rozgrzany wkład akumulatora ostygnie przed jego ładowaniem.

OPIS DZIAŁANIA

UWAGA: Zawsze upewnij się, że narzędzie jest wyłączone, a wkład akumulatora wyjęty przed regulacją lub sprawdzaniem funkcji narzędzia. Niewyłączenie i nie wyjęcie wkładu akumulatora może spowodować poważne obrażenia ciała w wyniku przypadkowego uruchomienia.

Instalowanie lub wyjmowanie wkładu baterii

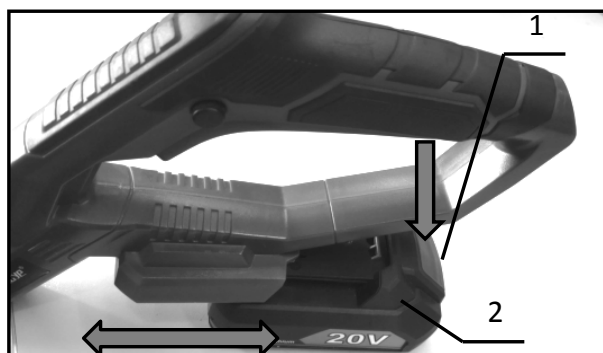
UWAGA: Zawsze wyłączaj narzędzie przed założeniem lub wyjęciem wkładu akumulatora.

UWAGA: Podczas zakładania lub wyjmowania wkładu akumulatorowego należy mocno trzymać narzędzie i wkład akumulatora. Niedostateczne trzymanie narzędzia i wkładu akumulatora może spowodować ich ześlizgnięcie się z rąk i uszkodzenie narzędzia i wkładu akumulatora oraz obrażenia ciała.

UWAGA: Zawsze wkładaj baterię do końca. W przeciwnym razie może przypadkowo wypaść z narzędzia, powodując obrażenia u Ciebie lub innej osoby.

UWAGA: Nie instaluj wkładu baterii na siłę. Jeśli wkład nie daje się łatwo wsunąć, oznacza to, że nie jest włożony prawidłowo.

Aby wyjąć wkład baterii, wysuń go z narzędzia, przesuwając jednocześnie przycisk z przodu wkładu. Aby zainstalować wkład akumulatora, wyrównaj wypust na wkładzie akumulatora z rowkiem w obudowie i wsuń go na miejsce. Włóż go do końca, aż zatrzaśnie się na swoim miejscu z lekkim kliknięciem.

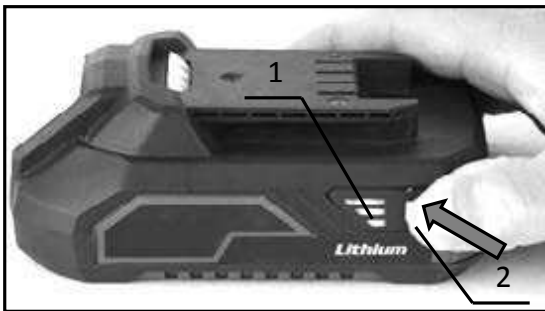








1. Przycisk
2. Wkład baterii

Wskazując pozostałą pojemność baterii

Naciśnij przycisk kontrolny na wkładzie baterii, aby wskazać pozostałą pojemność baterii. Lampki kontrolne zgasną natychmiast po zwolnieniu przycisku kontrolnego.

UWAGA: W zależności od warunków użytkowania i temperatury otoczenia wskazanie może nieznacznie różnić się od rzeczywistej pojemności.



Lampki kontrolne		Pozostała pojemność
Zapalona	Wyłączony	
		Zielony Pomarańczowy Czerwony 75% - 100%
		Pomarańczowy Czerwony 25% - 50%
		Czerwony 10% - 25%

1. Lampki kontrolne
2. Przycisk Sprawdź

System ochrony narzędzia/akumulatora

Narzędzie jest wyposażone w system ochrony narzędzia /akumulatora. Ten system automatycznie odcina zasilanie silnika, aby wydłużyć żywotność narzędzia i akumulatora. Narzędzie zatrzyma się automatycznie podczas pracy, jeśli narzędzie lub akumulator zostaną umieszczone w jednym z następujących warunków:

Ochrona przed przeładowaniem

Gdy akumulator pracuje w sposób, który powoduje, że pobiera nienormalnie wysoki prąd, narzędzie automatycznie się zatrzymuje. W takiej sytuacji wyłącz narzędzie i zatrzymaj aplikację, która spowodowała przeciążenie narzędzia. Następnie włącz narzędzie, aby ponownie uruchomić.

Ochrona przed przegrzaniem

Gdy akumulator jest przegrzany, narzędzie zatrzymuje się automatycznie. W takim przypadku przed ponownym włączeniem poczekaj, aż narzędzie i akumulator ostygną.

Ochrona przed nadmiernym rozładowaniem

Gdy pojemność akumulatora jest niewystarczająca, narzędzie zatrzymuje się automatycznie. W takim przypadku wyjmij akumulator z narzędzia i naładuj akumulator.

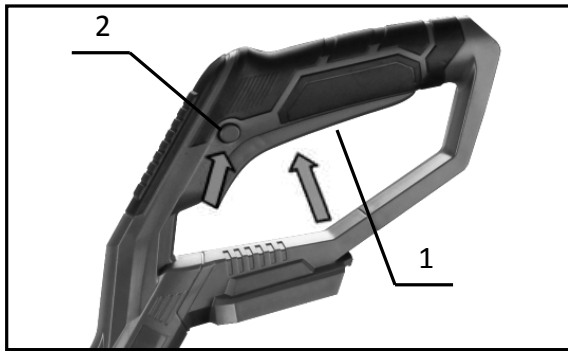
Działanie przełączników

UWAGA: Przed zainstalowaniem akumulatora w narzędziu należy zawsze sprawdzić, czy spust przełącznika działa prawidłowo i powraca do pozycji „OFF” po zwolnieniu.

UWAGA: Dla Twojego bezpieczeństwa narzędzie to jest wyposażone w przycisk blokujący, który zapobiega niezamierzonemu uruchomieniu narzędzia. Nigdy nie używaj narzędzia, które uruchamia się po pociągnięciu spustu przełącznika bez wciśnięcia przycisku blokady. Zapytaj lokalne centrum serwisów

UWAGA: Nigdy nie wyłączaj funkcji blokady ani nie przyklejaj przycisku blokującego.

UWAGA: Nie należy naciskać spustu przełącznika na siłę bez wciśnięcia przycisku blokującego. Przełącznik może się zepsuć.



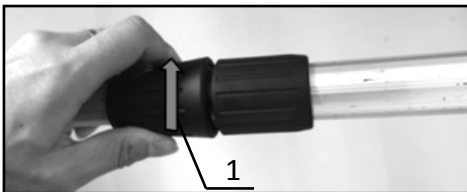
1. Włacznik spustu
2. Przycisk blokady

Aby zapobiec przypadkowemu pociągnięciu spustu przełącznika, przewidziano przycisk blokujący. Aby uruchomić narzędzie, naciśnij przycisk blokady i pociągnij spust przełącznika. Zwolnij spust przełącznika, aby zatrzymać.

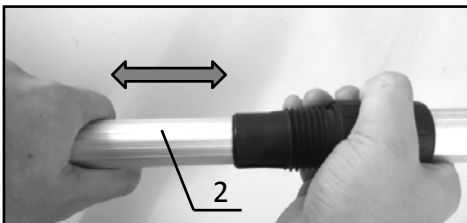
Regulacja długości wału

UWAGA: Przed wyregulowaniem długości trzonka należy wyłączyć narzędzie i wyjąć wkład akumulatora z narzędzia. Niezastosowanie się do tego może spowodować obrażenia ciała.

Dostosuj długość trzonu tak, aby móc trzymać uchwyt podczas opuszczania prawej ręki.



1. Przełącznik obrotowy
2. Wał



Aby wyregulować długość wałka, obróć zgodnie z ruchem wskazówek zegara, aby wystarczająco poluzować przełącznik obrotowy, a następnie wyreguluj długość wałka zgodnie z z potrzebami, a następnie obróć w kierunku przeciwnym do ruchu wskazówek zegara, aby maksymalnie dokręcić przełącznik obrotowy.

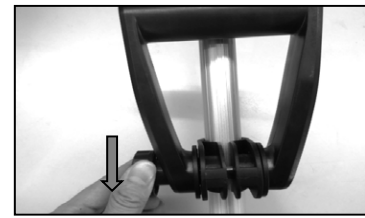
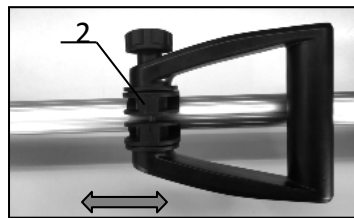
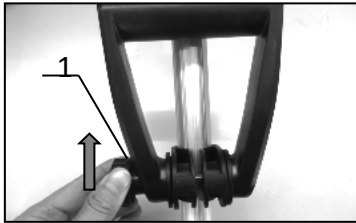


UWAGA: Po wyregulowaniu długości wałka upewnij się, że wał jest mocno zamocowany.

Regulacja pozycji chwytu przedniego

UWAGA: Przed regulacją przedniego uchwytu należy wyłączyć narzędzie i wyjąć wkład akumulatora z narzędzia. Niezastosowanie się do tego może spowodować obrażenia ciała.

Wyreguluj położenie przedniego uchwytu tak, aby móc trzymać przedni uchwyt podczas opuszczania lewej ręki.



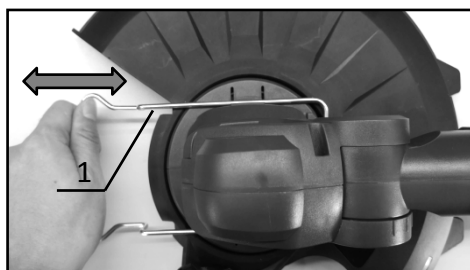
1. Nakrętka skrzydełkowa
2. Uchwyt przedniego uchwytu

Aby wyregulować położenie uchwytu przedniego, obróć zgodnie z ruchem wskazówek zegara, aby wystarczająco poluzować nakrętkę, a następnie wyreguluj położenie uchwytu przedniego zgodnie z potrzebami, a następnie obróć przeciwnie do ruchu wskazówek zegara, aby maksymalnie dokręcić nakrętkę.

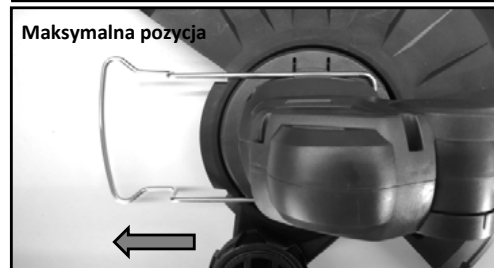
UWAGA: Po wyregulowaniu pozycji przedniego uchwytu upewnij się, że uchwyt przedniego uchwytu jest dobrze zamocowany.

Regulacja osłony drutu

Aby zmniejszyć ryzyko uszkodzenia przedmiotów znajdujących się przed głowicą tnącą, zastosowano osłonę drucianą, która kontroluje zasięg cięcia.



1. Osłona drutu

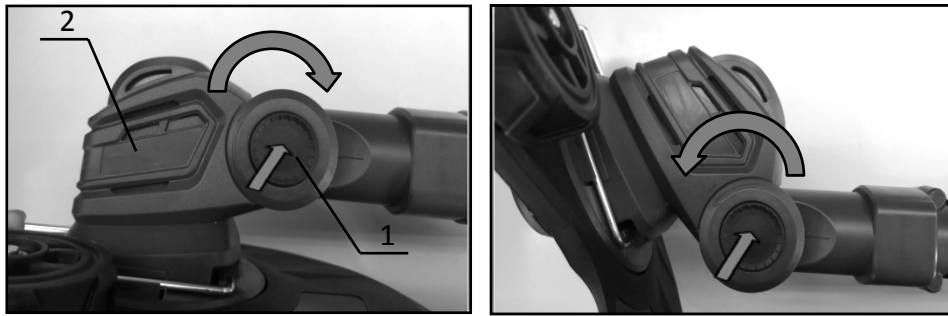


Aby wyregulować położenie osłony drucianej, przesun ją nieco do przodu lub do tyłu do żądanej pozycji. Istnieją dwie pozycje zablokowane, odpowiednio do kontrolowania minimalnego i maksymalnego zakresu cięcia.

UWAGA: Po wyregulowaniu osłony przewodu upewnij się, że osłona przewodu jest dobrze zamocowana.

Regulacja kąta poziomego głowicy obrotowej

Dostosuj kąt nachylenia głowicy obrotowej w poziomie aby lepiej pracować w różnych obszarach roboczych. Aby wyregulować kąt nachylenia głowicy obrotowej w poziomie, naciśnij przycisk regulacji i obróć głowicę obrotową zgodnie z ruchem wskazówek zegara lub przeciwnie do ruchu wskazówek zegara, aby wyregulować kąt. Po dostosowaniu do żądanego kąta zwolnij przycisk regulacji, aby go zablokować. Kąt można regulować do 67,5 stopnia w 3 stopniach. Dostosuj zgodnie z potrzebami.

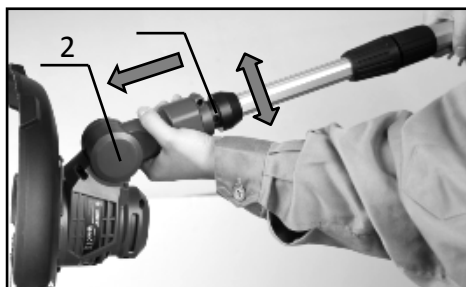


1. Przycisk regulacji głowicy obrotowej
2. Głowica obrotowa

UWAGA: Po wyregulowaniu głowicy obrotowej upewnij się, że głowica obrotowa jest dobrze zamocowana.

Regulacja kąta pionowego głowicy obrotowej

Wyreguluj kąt pionowy głowicy obrotowej, gdy używanie podkaszarki do trawy jako obrzynarki. Aby wyregulować kąt nachylenia głowicy obrotowej w pionie, pociągnij głowicę obrotową, a następnie obróć wałek zgodnie z ruchem wskazówek zegara lub przeciwnie do ruchu wskazówek zegara, aby wyregulować kąt. Po dostosowaniu dożądanego kąta pokrętło regulacyjne zablokuje się automatycznie. Kąt można regulować po obu stronach każdego całkowitego 90 stopni. Dostosuj zgodnie z potrzebami.

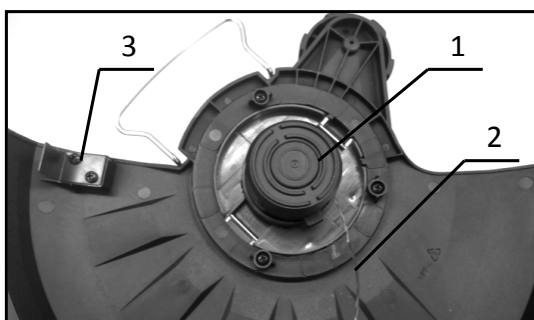


1. Pokrętło regulacji głowicy obrotowej
2. Głowica obrotowa

UWAGA: Po wyregulowaniu głowicy obrotowej upewnij się, że głowica obrotowa jest dobrze zamocowana.

Nylonowa głowica tnąca

UWAGA: Jeśli nylonowa linka nie wysuwa się podczas uruchamiania narzędzia za każdym razem, przewiń lub wymień nylonową linkę, postępując zgodnie z procedu-rami opisanymi w niniejszej instrukcji.



1. Nylonowa głowica tnąca
2. Nylonowy sznurek
3. Obcinak na ochraniaczu

Nylonowa głowica tnąca posiada automatyczny mechanizm posuwu. Aby podać nylonową linkę, uruchom narzędzie i za każdym razem automatycznie poda około 3 mm. Następnie zatrzymaj narzędzie i zacznij je ponownie uruchamiać, a poda kolejne 3 mm. Gdy nylonowy sznurek jest wystarczająco wysuwany, zostanie on automatycznie przycięty przez obcinak do odpowiedniej długości.

MONTAŻ

UWAGA: Przed przystąpieniem do jakichkolwiek prac przy narzędziu należy zawsze upewnić się, że narzędzie jest wyłączone, a akumulator jest wyjęty.

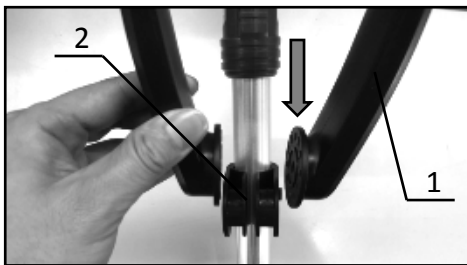
UWAGA: Nigdy nie uruchamiaj narzędzia, jeśli nie jest całkowicie zmontowane.

Eksploatacja narzędzia w stanie częściowo zmontowanym może skutkować poważnymi obrażeniami ciała.

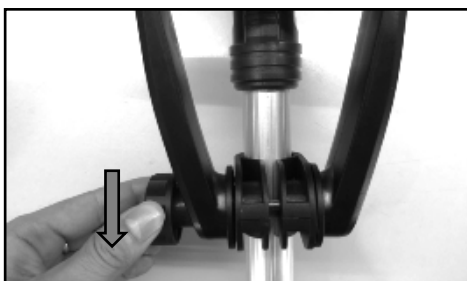
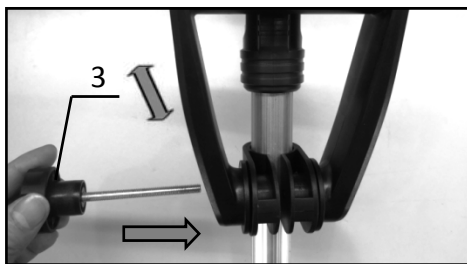
Montaż przedniego chwytu

Aby zainstalować uchwyt, wykonaj następujące czynności:

1. Przymocuj przedni uchwyt do uchwyty przedniego uchwyty.
2. Zabezpiecz go nakrętką motylkową, jak pokazano na rys.
3. Dokręć nakrętkę motylkową w kierunku przeciwnym do oporu.



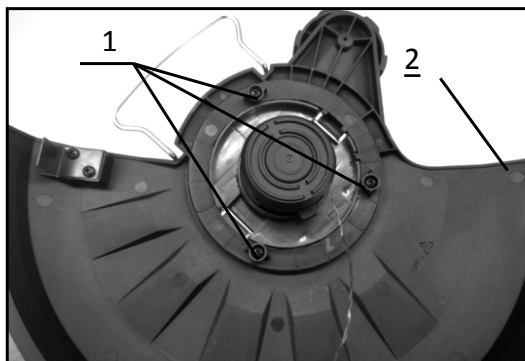
1. Chwyt przedni
2. Uchwyt przedniego uchwyty
3. Nakrętka kciuka



Kąt chwytu przedniego jest regulowany. Aby wyregulować kąt chwytu przedniego, poluzuj nakrętkę, ustaw chwyt przedni pod odpowiednim kątem, zgodnie z wykonywaną pracą, a następnie mocno dokręć nakrętkę przeciwnie do ruchu wskazówek zegara.

Instalacja/deinstalacja ochroniacza

1. Aby zainstalować osłonę, zamontuj osłonę, nakładając ją na obudowę silnika, a następnie przykręć trzema śrubami zgodnie z ruchem wskazówek zegara.
2. Aby odinstalować ochroniacz, wykonaj kroki instalacji w odwrotnej kolejności



1. Śruba
2. Osłona

DZIAŁANIE

Koszenie trawy

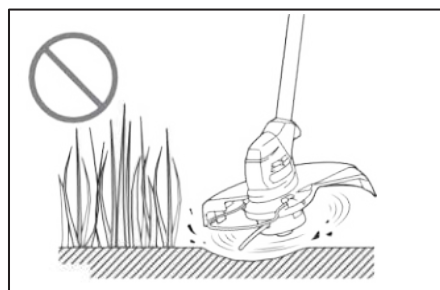
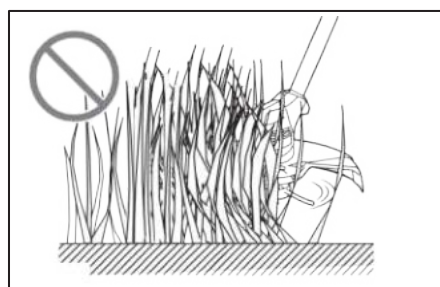
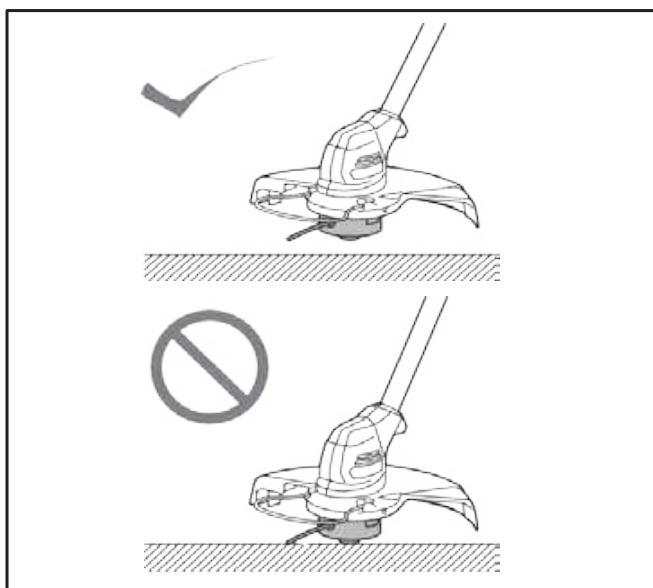
Trzymaj podkaszarkę pod kątem około 50° do położenia. Powoli przesuwaj podkaszarkę od prawej do lewej. Przytnij trawę kilka razy od wierzchołka trawy na końcu nylonowego sznurka.

UWAGA: Nie kosić wysokiej trawy na raz. Cięcie wysokiej trawy w pobliżu korzeni może spowodować zaplątanie nylonowej głowicy tnącej przez trawę. Może to spowodować przeciążenie silnika i uszkodzenie podkaszarki.

UWAGA: Używaj podkaszarki bez kontaktu szpuli z powierzchnią ziemi. Używanie szpuli w kontakcie z powierzchnią ziemi może spowodować przeciążenie silnika, co może spowodować uszkodzenie podkaszarki.

UWAGA: Nie zmuszaj trymera do gęsto rosnącej trawy.

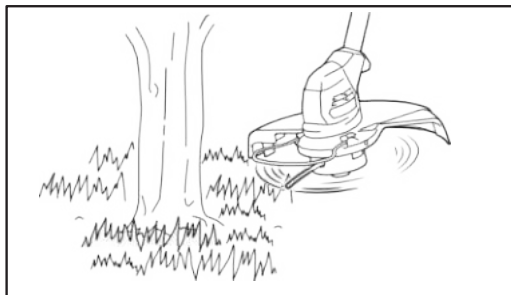
UWAGA: Nie używaj podkaszarki tak jakbyś kopał w ziemi.



Koszenie trawy w pobliżu drzewa, cegły lub kamienia

Przytrzymaj i przechyl podkaszarkę na wysokości, na której szpula nie dotyka ziemi. Przytnij trawę za pomocą końcówki nylonowego sznurka, jak uderzanie w ziemię.

UWAGA: Podczas koszenia trawy przesuвай podkaszarkę wokół drzewa lub bloków tak, aby nylonowa linka nie dotykała drzewa ani bloków. Zaleca się trzymać narzędzie w odległości większej niż 5 cm od drzewa lub klocka. Jeśli nylonowy sznurek dotknie drzewa lub klocka, nylonowy sznurek może się szybko rozerwać. Jeśli nylonowa linka jest rozdarta na szpuli, założyć nylonową linkę ponownie zgodnie z procedurą wymiany opisaną w niniejszej instrukcji.



Używanie podkaszarki do trawy jako obrzynarki

Dostarczane jest również koło napinające, które zapewnia łatwą i lepszą obsługę podczas używania podkaszarki do trawy jako obrzynarki.

Używanie podkaszarki jako obrzynarki jest odpowiednie do cięcia trawy rosnącej wzdłuż cegieł lub bloków. Wyreguluj kąt pionowy i poziomy głowicy obrotowej. Jak pokazano na rysunku, użyj koła napinającego, aby przesunąć podkaszarkę do trawy, aby przyciąć trawę. Możesz efektywnie kosić trawę, idąc równoległe po ceglach lub blokach.



UTRZYMANIE

UWAGA: Przed przystąpieniem do kontroli lub konserwacji narzędzia należy zawsze upewnić się, że narzędzie jest wyłączone, a wkład akumulatora wyjęty. Niewyłączenie i nie wyjęcie wkładu akumulatora może spowodować poważne obrażenia ciała w wyniku przypadkowego uruchomienia.

UWAGA: Nigdy nie używaj benzyny, rozcieńczalnika alkoholu lub tym podobnych. Skutkiem mogą być przebarwienia, deformacje lub pęknięcia.

Aby zachować BEZPIECZEŃSTWO i NIEZAWODNOŚĆ produktu, naprawy, wszelkie inne czynności konserwacyjne lub regulacje powinny być wykonywane przez autoryzowane serwis.

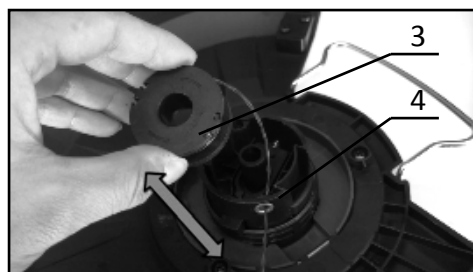
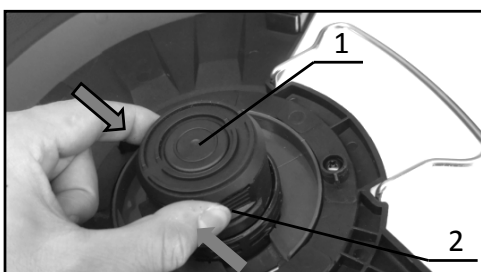
Wymiana zestawu nylonowego przewodu

UWAGA: Używaj wyłącznie nylonowego sznurka o średnicy określonej w „SPECYFIKACJACH”. Nigdy nie używaj grubszej linki, drutu metalowego, liny itp. Używaj tylko zalecanego przewodu nylonowego, w przeciwnym razie może to spowodować uszkodzenie narzędzia i poważne obrażenia ciała.

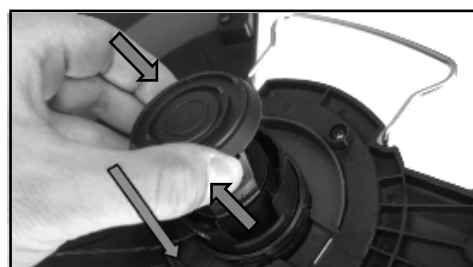
UWAGA: Upewnij się, że osłona nylonowej głowicy tnącej jest prawidłowo przymocowana do obudowy, jak opisano poniżej. Nieprawidłowe zabezpieczenie pokrywy może spowodować rozerwanie się nylonowego sznurka, powodując poważne obrażenia ciała.

Podczas zużywania nylonowego sznurka należy go wymienić na nowy nylonowy sznurek. Aby wymienić nowy zestaw nylonowego przewodu, wykonaj następujące czynności:

1. Wciśnij lekko przycisk osłony po obu stronach, a następnie zdejmij starą.
2. Zamontuj nowy, dopasowując go do pierwotnego miejsca, przekładając końcówkę nylonowego sznurka przez otwór.
3. Ponownie lekko naciśnij przycisk po obu stronach osłony, a następnie włóż ją w oryginalne miejsce za pomocą lekkiego kliknięcia.



1. Osłona nylonowej głowicy tnącej
2. Przycisk osłony
3. Zestaw sznurka nylonowego
4. Otwór

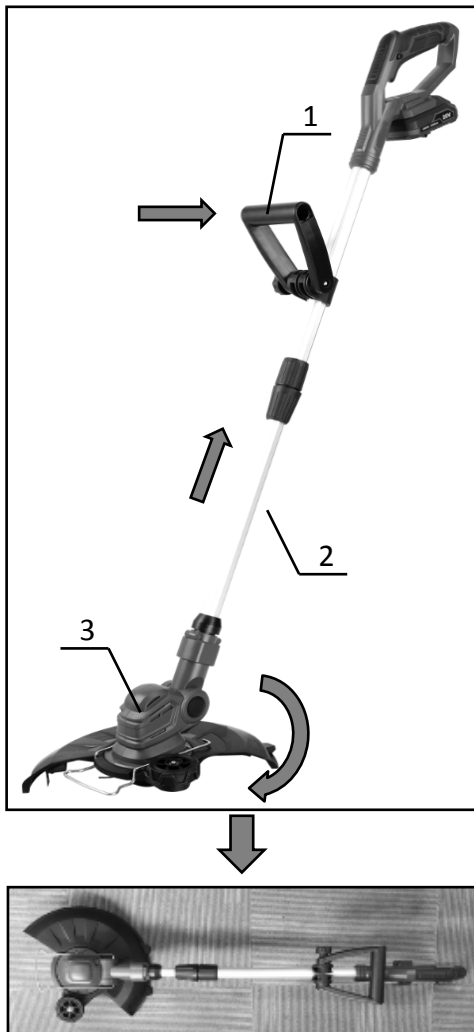


Przechowywanie

Rowek na hak w dnie narzędzia jest wygodny do zawieszenia narzędzia na gwoździu lub śrubie na ścianie. Przed schowaniem narzędzia ściśnij drucianą osłonę, skróć wałek, ustaw głowicę obrotową pod kątem prostym, a następnie złóż przedni uchwyt.



1. Osłona drutu



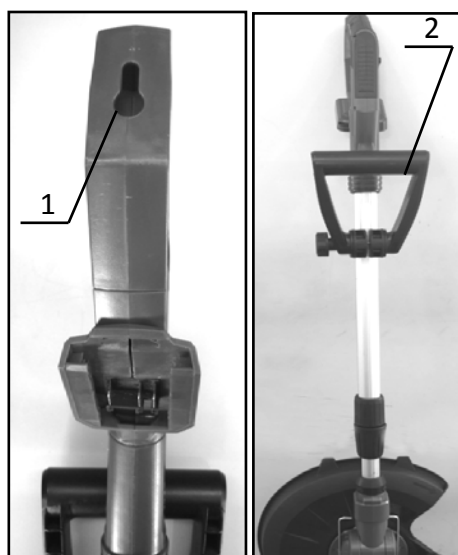
1. Chwyt przedni
2. Wał
3. Głowica obrotowa

Czyszczenie narzędzia

Wyczyść narzędzie, wycierając kurz, brud lub ścinając trawę suchą szmatką lub zamoczoną w wodzie z mydłem i wykręconą. Jeśli ścięta trawa przywarła do obudowy silnika, należy ją usunąć.



1. Obudowa silnika



1. Rowek haka
2. Ściana

AKCESORIA OPCJONALNE

UWAGA: Te akcesoria lub przystawki są zalecane do użytku z narzędziem XTLINE określonym w niniejszej instrukcji. Używanie jakichkolwiek innych akcesoriów lub przystawek może stwarzać ryzyko obrażeń osób. Używaj akcesoriów lub przystawek wyłącznie zgodnie z ich przeznaczeniem.

Jeśli potrzebujesz pomocy, aby uzyskać więcej informacji na temat tych akcesoriów, skontaktuj się z lokalnym centrum serwisowym XT-LINE.

- Zestaw sznurka nylonowego (linia do cięcia)
- Oryginalna bateria i ładowarka

UWAGA: Niektóre pozycje z listy mogą być zawarte w pakiecie narzędzi jako standardowe akcesoria. Mogą się różnić w zależności od kraju.

ROZWIĄZYWANIE PROBLEMÓW

Zanim poprosisz o naprawę, najpierw przeprowadź własną inspekcję. Jeśli znajdziesz problem, który nie został wyjaśniony w instrukcji, nie próbuj demontować narzędzia. Zamiast tego poproś Autoryzowane Centra Serwisowe XTLINE.

Stan nieprawidłowości	Prawdopodobna przyczyna (awaria)	Zaradzić
Silnik nie działa.	Wkład baterii nie jest zainstalowany.	Zainstaluj wkład baterii.
	Problem z baterią (pod napięciem)	Naładuj baterię. Jeśli ładowanie nie jest skuteczne, wymień baterię.
	Układ napędowy nie działa poprawnie.	Poproś lokalne centrum serwisowe o naprawę.
Silnik przestaje działać po krótkim użyciu.	Niski poziom naładowania baterii.	Naładuj baterię. Jeśli ładowanie nie jest skuteczne, wymień baterię.
	Przegrzanie.	Przestań używać narzędzia, aby ostygło.
Nie osiąga maksymalnych obrotów.	Bateria jest nieprawidłowo zainstalowana.	Zainstaluj pojemnik na baterie zgodnie z opisem w niniejszej instrukcji
	Spada moc baterii.	Naładuj baterię. Jeśli ładowanie nie jest skuteczne, wymień baterię.
	Układ napędowy nie działa poprawnie	Poproś lokalne centrum serwisowe o naprawę.
Narzędzie tnące nie obraca się: ⇒ natychmiast zatrzymać maszynę!	Obcy przedmiot, taki jak gałąź, zakleszczył się między osłoną a nylonową głowicą tnącą.	Usuń obcy przedmiot.
	Układ napędowy nie działa poprawnie.	Poproś lokalne centrum serwisowe o naprawę.
Nienormalne wibracje: ⇒ natychmiast zatrzymać maszynę!	Układ napędowy nie działa poprawnie.	Poproś lokalne centrum serwisowe o naprawę.
Narzędzie nie mogą się zatrzymać ⇒ Natychmiast wyjmij baterię!	Awaria elektryczna lub elektroniczna.	Wyjmij baterię i poproś lokalne autoryzowane centrum serwisowe o naprawę



USER MANUAL

XT102910

Cordless Grass Trimmer



Model	ZGT777-1
Voltage	18 V
Speed	9000 rpm
Cutting width	280 mm
Telesc. handle length	1000-1360 mm
Clamping	trimmer head

Sound pressure level (LpA)	76 dB
Sound power level (LwA)	94 dB
Insulation	protection class III
Protection	IPX0
Weight without battery	2 kg





ELECTRIC SAFETY

a) The power cord plug shall always suit the socket. Never adjust the socket. Do not use plug hubs. Non-adjusted plugs and appropriate sockets reduce the risk of electric shock injury.

b) Prevent body contact with conductive surfaces to avoid a risk of electric shock injury.

c) Do not expose the tool to rain or wet locations. The presence of water in electric tools highly increases the risk of electric shock injury.

d) Do not force the cord. Keep the cord away from heat sources, oil, sharp edges or movable parts. A damaged cord increases the risk of electric shock injury.

e) When manipulating in exterior areas consider an extension cord intended for outdoor use specifically. Using an exterior extension cord decreases the risk of electric shock injury.

f) It is strictly recommended to use a ground fault circuit interrupter (GFCI) when manipulating the tool in a wet area. Using GFCI decreases the risk of electric shock injury.

g) A double insulated tool is equipped with a polarized plug (one prong is wider than the other). If the connector does not fully suit the socket, turn the plug. Do not change the plug by any means. Double insulation eliminates the need for grounding of the power cord and power supply system.



PERSONAL SAFETY

a) Stay alert and do not use the tool when under influence of alcohol.

b) Use safety glasses and face or dust mask. Wear protective hearing equipment, helmet and boots.

c) Avoid unintentional starting. Before connecting to the power source or battery, make sure the switch is at the OFF position.

d) Dress properly. Do not wear loose clothing or jewelry. They can be caught with moving parts.

e) Remove adjusting keys and wrenches. Tool or adjusting key you leave attached to a turning part of the tool may cause injury.

f) Do not overreach. Proper footing and balance at all times allow better control of the tool in unexpected situations.

g) Use approved protective equipment only.



ELECTRIC TOOL HANDLING AND MAINTANCE

a) Do not force the tool.

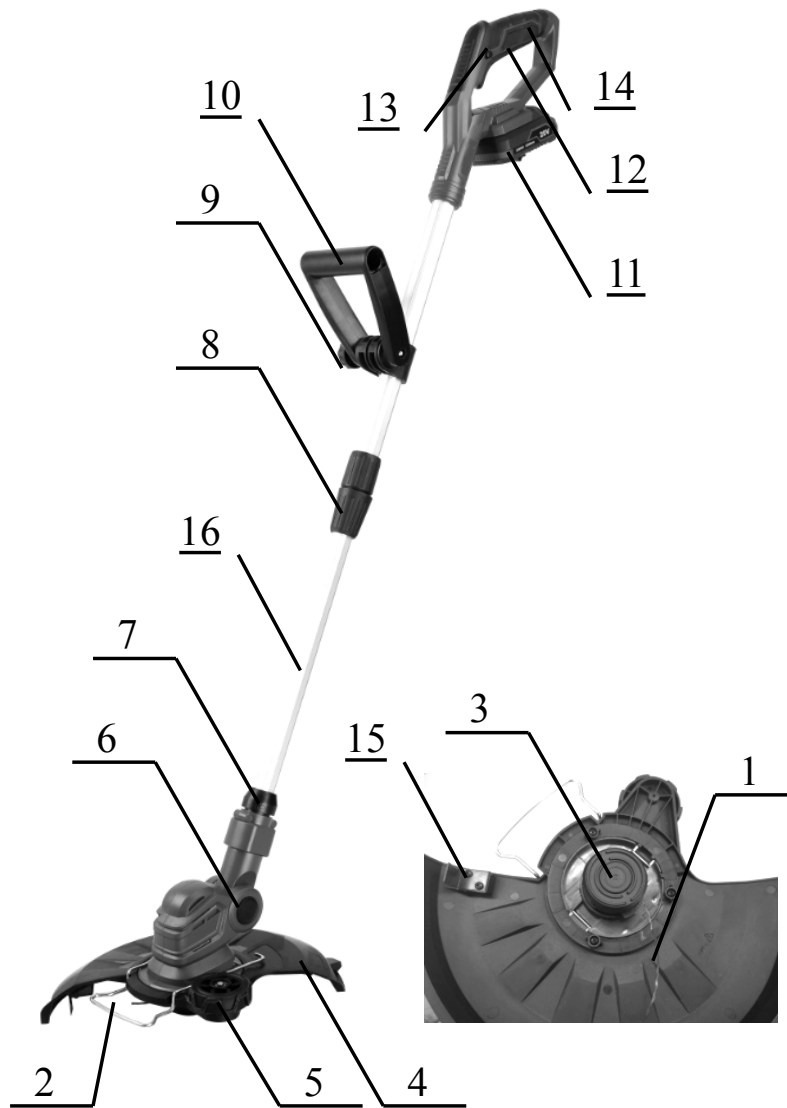
b) Do not use if the ON/OFF switch does not work properly.

c) Disconnect the plug from the socket and/or battery from the tool prior to any adjustment, accessory replacement or storage of the tool. These preventive safety precautions reduce the risk of accidental starting of the tool.

d) When not in use, idle tools should be stored in a place out of reach of visitors and children.

e) Maintain careful manipulation with the tool. Check for deflecting or jamming of turning parts, damaged parts or other conditions which may influence operating with the tool. Keep tools sharp and clean for better and safer performance. Properly serviced tools are less likely to become covered in impurities and are better controlled. Use equipment recommended by the producer of your model only. Modifications and accessories used at one tool may be dangerous when used with another model.

WARRANTY DOES NOT APPLY FOR ACCESSORIES



IDENTIFICATION

1. Nylon cord
2. Wire guard
3. Nylon cutting head
4. Protector
5. Idler Wheel
6. Adjust button for pivoting head
7. Adjust knob for pivoting head
8. Rotary switch for expand and contract
9. Thumb nut
10. Front grip
11. Battery cartridge
12. Switch trigger
13. Lock-off button
14. Soft handle (Main handle)
15. Cutter
16. Shaft



OPERATION

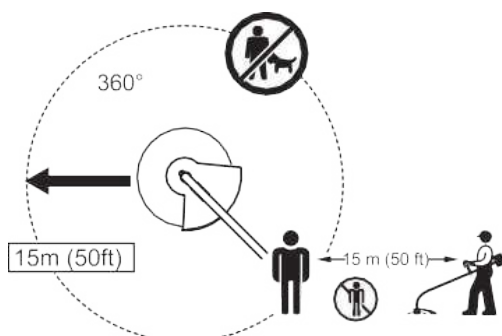
WARNING: Wear eye and ear protection.

WARNING: The noise level may differ from the declared values when handling the device, depending on the way the device is handled.

Intended use

The cordless grass trimmer is only intended for cutting grass, light weeds. It should not be used for any other purpose such as hedge cutting as this may cause injury.

1. Be familiar with the controls and proper use of the equipment.
2. Cutting elements continue to rotate after the motor is switched off.
3. Never allow children or people unfamiliar with the instructions to use the machine. Local regulations may restrict the age of the operator.
4. Stop using the machine while people, especially children, or pets are nearby.
5. Only use the machine in daylight or good artificial light. Avoid using the machine in bad weather conditions especially when there is a risk of lightning.
6. Before using the machine and after any impact, check for signs of wear or damage and repair as necessary.
7. Take care against injury from any device fitted for trimming the filament line length. After extending new cutter line always return the machine to its normal operating position before switching on.
8. Never fit metal cutting elements.
9. This appliance is not intended for use by persons (including children) with reduced physical, sensory or mental capabilities, or lack of experience and knowledge, unless they have been given supervision or instruction concerning use of the appliance by a person responsible for their safety. Children should be supervised to ensure that they do not play with the appliance.
10. Use the tool with the utmost care and attention.
11. Operate the tool only if you are in good physical condition. Perform all work calmly and carefully. Use common sense and keep in mind that the operator or user is responsible for accidents or hazards occurring to other people or their property.
12. Never operate the tool when tired, feeling ill or under the influence of alcohol or drugs.
13. The tool should be switched off immediately if it shows any signs of unusual operation.
14. Keep fingers away from switch trigger when not operating the tool and when moving from one operating position to another.



Battery tool use and care

1. Recharge only with the charger specified by the manufacturer. A charger that is suitable for one type of battery pack may create a risk of fire when used with another battery pack.
2. Use power tools only with specifically designed battery packs. Use of any other battery packs may create a risk of injury and fire.
3. When battery pack is not in use, keep it away from other metal objects, like paper clips, coins, keys, nails, screws or other small metal objects, that can make a connection from one terminal to another. Shorting the battery terminals together may cause burns or a fire.
4. Under abusive conditions, liquid may be ejected from the battery; avoid contact. If contact accidentally occurs, flush with water. If liquid contacts eyes, additionally seek medical help. Liquid ejected from the battery may cause irritation or burns.
5. Do not use a battery pack or tool that is damaged or modified. Damaged or modified batteries may exhibit unpredictable behaviour resulting in fire, explosion or risk of injury.
6. Do not expose a battery pack or tool to fire or excessive temperature. Exposure to fire or temperature above 130 °C may cause explosion.
7. Follow all charging instructions and do not charge the battery pack or tool outside the temperature range specified in the instructions. Charging improperly or at temperatures outside the specified range may damage the battery and increase the risk of fire.

WARNING: DO NOT let comfort or familiarity with product (gained from repeated use) replace strict adherence to safety rules for the subject product. MISUSE or failure to follow the safety rules stated in this instruction manual may cause serious personal injury.

Important safety instructions for battery cartridge

- 1) Before using battery cartridge, read all instructions and cautionary markings on (1) battery charger, (2) battery, and (3) product using battery.
- 2) Do not disassemble battery cartridge.
- 3) If operating time has become excessively shorter, stop operating immediately. It may result in a risk of overheating, possible burns and even an explosion.
- 4) If electrolyte gets into your eyes, rinse them out with clear water and seek medical attention right away. It may result in loss of your eyesight.
- 5) Do not short the battery cartridge:
 - a) Do not touch the terminals with any conductive material.
 - b) Avoid storing battery cartridge in a container with other metal objects such as nails, coins, etc.
 - c) Do not expose battery cartridge to water or rain.
- 6) Do not store the tool and battery cartridge in locations where the temperature may reach or exceed 50 °C (122 °F).
- 7) Do not incinerate the battery cartridge even if it is severely damaged or is completely worn out. The battery cartridge can explode in a fire.
- 8) Be careful not to drop or strike battery.
- 9) Do not use a damaged battery.
- 10) The contained lithium-ion batteries are subject to the Dangerous Goods Legislation requirements. For commercial transports e.g. by third parties, forwarding agents, special requirement on packaging and labeling must be observed. For preparation of the item being shipped, consulting an expert for hazardous material is required. Please also observe possibly more detailed national regulations. Tape or mask off open contacts and pack up the battery in such a manner that it cannot move around in the packaging.

11. Follow your local regulations relating to disposal of battery.
12. Use the batteries only with the products specified by Liangye. Installing the batteries to non-compliant products may result in a fire, excessive heat, explosion, or leak of electrolyte.

Tips for maintaining maximum battery life

1. Charge the battery cartridge before completely discharged. Always stop tool operation and charge the battery cartridge when you notice less tool power.
2. Never recharge a fully charged battery cartridge. Overcharging shortens the battery service life.
3. Charge the battery cartridge with room temperature at 5 °C - 45 °C . Let a hot battery cartridge cool down before charging it.

FUNCTIONAL DESCRIPTION

WARNING: Always be sure that the tool is switched off and the battery cartridge is removed before adjusting or checking function on the tool. Failure to switch off and remove the battery cartridge may result in serious personal injury from accidental start-up.

Installing or removing battery cartridge

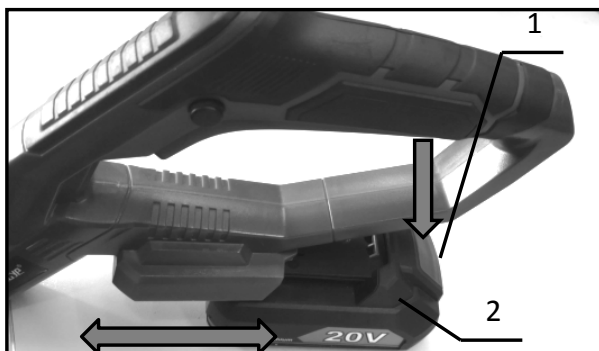
CAUTION: Always switch off the tool before installing or removing of the battery cartridge.

CAUTION: Hold the tool and the battery cartridge firmly when installing or removing battery cartridge. Failure to hold the tool and the battery cartridge firmly may cause them to slip off your hands and result in damage to the tool and battery cartridge and a personal injury.

CAUTION: Always install the battery cartridge fully. If not, it may accidentally fall out of the tool, causing injury to you or someone around you.

CAUTION: Do not install the battery cartridge forcibly. If the cartridge does not slide in easily, it is not being inserted correctly.

To remove the battery cartridge, slide it from the tool while sliding the button on the front of the cartridge. To install the battery cartridge, align the tongue on the battery cartridge with the groove in the housing and slip it into place. Insert it all the way until it locks in place with a little click.

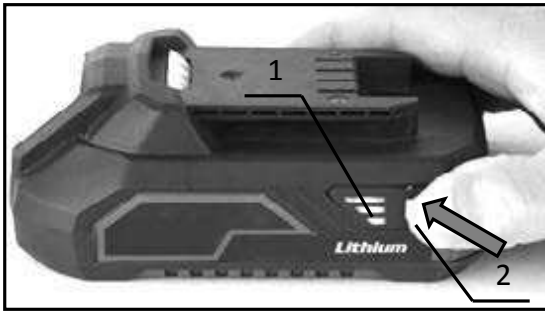


1. Button
2. Battery cartridge

Indicating the remaining battery capacity

Press the check button on the battery cartridge to indicate the remaining battery capacity. The indicator lamps light off immediately when release the check button.

NOTE: Depending on the conditions of use and the ambient temperature, the indication may differ slightly from the actual capacity.



1. Indicator lamps
2. Check button

Indicator lamps		Remaining capacity
Lighted	Off	
		75% to 100%
		25% to 50%
		10% to 25%

Tool / battery protection system

The tool is equipped with a tool/battery protection system. This system automatically cuts off power to the motor to extend tool and battery life. The tool will automatically stop during operation if the tool or battery is placed under one of the following conditions:

Overload protection

When the battery is operated in a manner that causes it to draw an abnormally high current, the tool automatically stops. In this situation, turn the tool off and stop the application that caused the tool to become overloaded. Then turn the tool on to restart.

Overheat protection

When the battery is overheated, the tool stops automatically. In this case, let the tool and battery cool before turning the tool on again.

Overdischarge protection

When the battery capacity is not enough, the tool stops automatically. In this case, remove the battery from the tool and charge the battery.

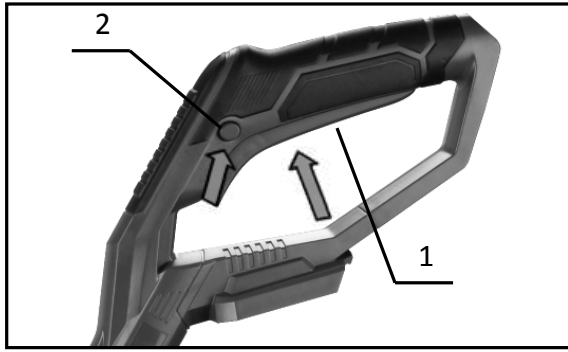
Switch action

WARNING: Before installing the battery cartridge into the tool, always check to see that the switch trigger actuates properly and returns to the "OFF" position when released.

WARNING: For your safety, this tool is equipped with the lock-off button which prevents the tool from unintended starting. Never use the tool if it starts when you pull the switch trigger without pressing the lock-off button. Ask local Service Center XTline for repairs.

WARNING: Never disable the lock function or tape down the lock-off button.

NOTICE: Do not pull the switch trigger forcibly without pressing the lock-off button. The switch may break.



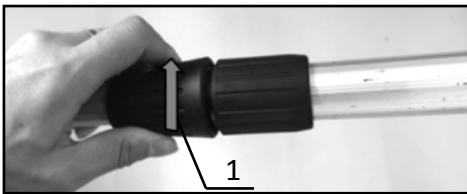
1. Switch trigger
2. Lock-off button

To prevent the switch trigger from being accidentally pulled, a lock-off button is provided. To start the tool, press the lock-off button and pull the switch trigger. Release the switch trigger to stop.

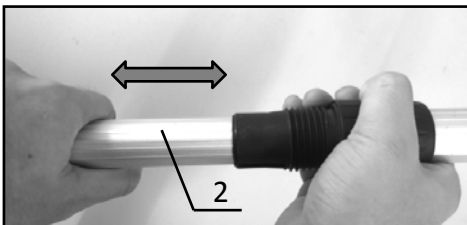
Adjusting the length of shaft

CAUTION: Before adjusting the shaft length, be sure to switch off the tool and remove the battery cartridge from the tool. Failure to do so may cause a personal injury.

Adjust the length of the shaft so that you can hold the handle when lowering your right hand.

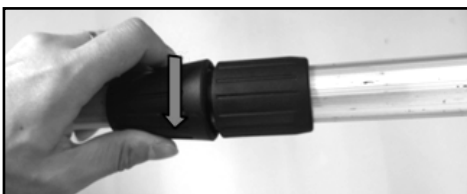


1. Rotary switch
2. Shaft



To adjust the shaft length, turn clockwise to loosen enough the rotary switch, then adjust the length of the shaft as desired, and then turn anticlockwise to tighten the rotary switch as far as it can go.

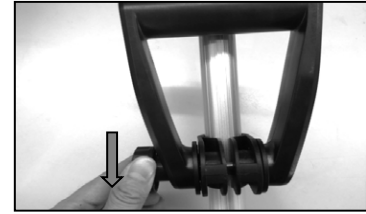
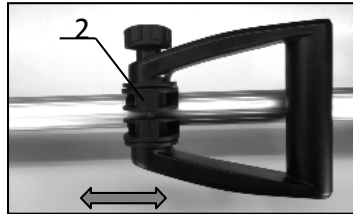
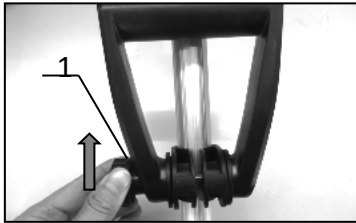
CAUTION: After adjusting the shaft length, make sure that the shaft is firmly secured.



Adjusting the position of front grip

CAUTION: Before adjusting the front grip, be sure to switch off the tool and remove the battery cartridge from the tool. Failure to do so may cause a personal injury.

Adjust the position of the front grip so that you can hold the front grip when lowering your left hand.



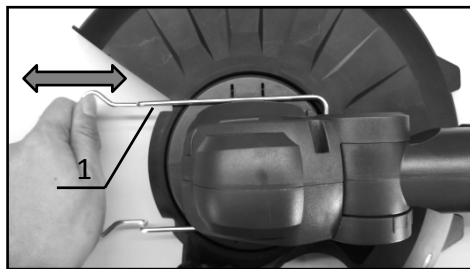
1. Thumb nut
2. Front grip holder

To adjust the position of the front grip, turn clockwise to loosen enough the thumb nut, then adjust the position of the front grip holder as desired, and then turn anticlockwise to tighten the thumb nut as far as it can go.

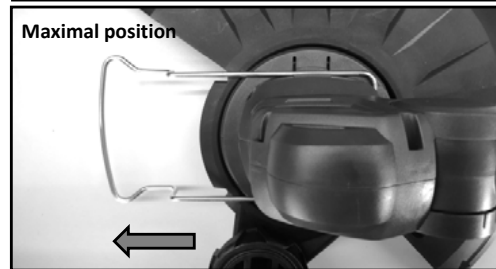
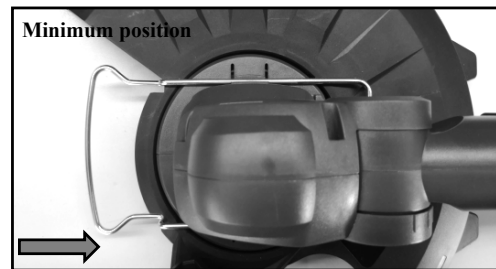
CAUTION: After adjusting the front grip position, make sure that the front grip holder is firmly secured.

Adjusting the wire guard

To reduce the risk of damaging the objects in front of the cutting head, a wire guard is provided to control the cutting range.



1. Wire guard

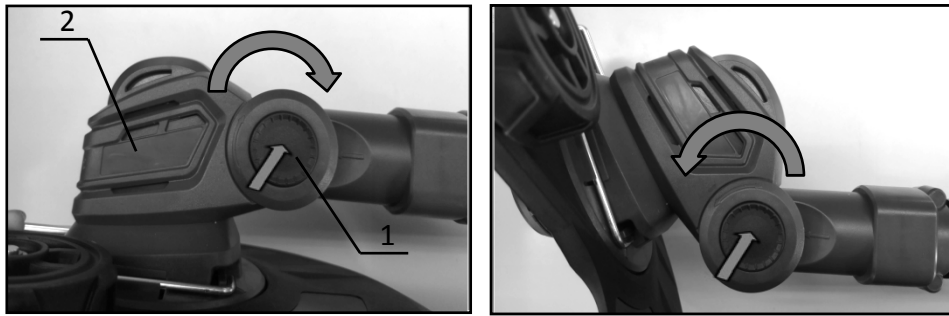


To adjust the position of the wire guard, push it a little bit forward or backward to your desired position. And there is two locked position, respectively for controlling the minimum and maximal cutting range.

CAUTION: After adjusting the wire guard, make sure that the wire guard is firmly secured.

Adjusting the horizontal angle of the pivoting head

Adjust the horizontal angle of the pivoting head for you to do better working when in various working area. To adjust the horizontal angle of the pivoting head, press down the adjust button and turn the pivoting head clockwise or anticlockwise to adjust the angle. When adjusted to your desired angle, release the adjust button to lock on. The angle can be adjusted of total 67.5 degree in 3 stages. Adjust as desired.

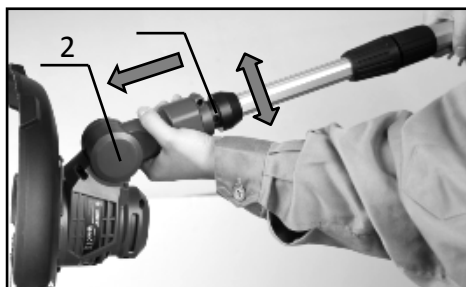


1. Adjust button for pivoting head
2. Pivoting head

CAUTION: After adjusting the pivoting head, make sure that the pivoting head is firmly secured.

Adjusting the vertical angle of the pivoting head

Adjust the vertical angle of the pivoting head when using the grass trimmer as an edger. To adjust the vertical angle of the pivoting head, pull the pivoting head and then turn the shaft clockwise or anticlockwise to adjust the angle. When adjusted to your desired angle, the adjust knob will lock on in place itself automatically. The angle can be adjusted both sides of each total 90 degree. Adjust as desired.

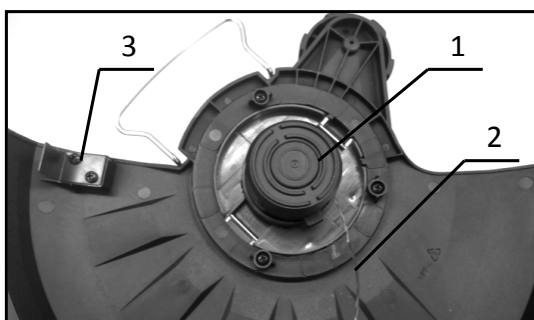


1. Adjust knob for pivoting head
2. Pivoting head

CAUTION: After adjusting the pivoting head, make sure that the pivoting head is firmly secured.

Nylon cutting head

NOTE: If the nylon cord does not feed out while start running the tool each time, rewind or replace the nylon cord by following the procedures in this manual.



1. Nylon cutting head
2. Nylon cord
3. Cutter on the protector

The nylon cutting head has a auto feed mechanism. To feed the nylon cord, start running the tool and it will automatically feed about 3mm each time. Then stop the tool and start running it again and it will feed another 3mm. While the nylon cord is feeding out enough, it will automatically be cut to the proper length by the cutter.

ASSEMBLY

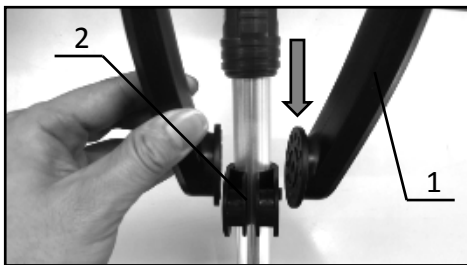
CAUTION: Always be sure that the tool is switched off and the battery cartridge is removed before carrying out any work on the tool.

CAUTION: Never start the tool unless it is completely assembled. Operation of the tool in a partially assembled state may result in serious personal injury from accidental start-up.

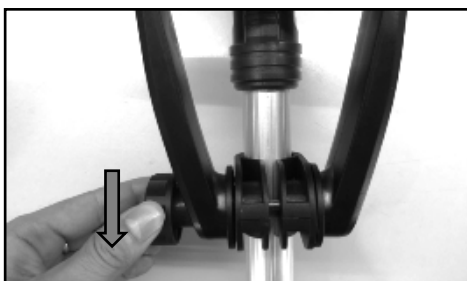
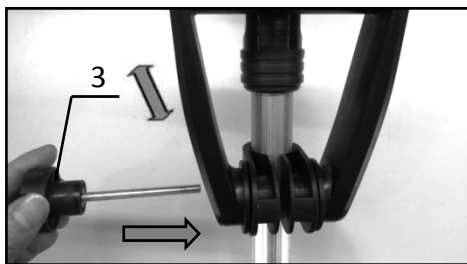
Installing the front grip

To install the front grip, perform the following steps:

1. Attach the front grip to the front grip holder.
2. Secure it with a thumb nut as shown in the figure.
3. Tighten the thumb nut anticlockwise as far as it can go.



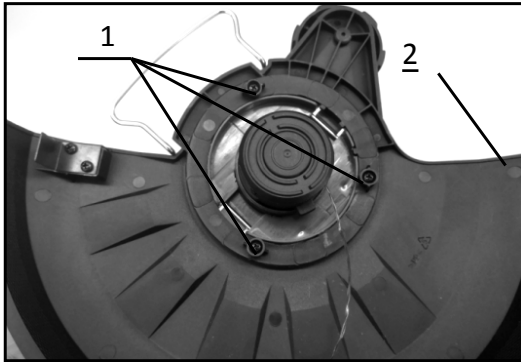
1. Front grip
2. Front grip holder
3. Thumb nut



The front grip angle is adjustable. To adjust the front grip angle, loosen the thumb nut, set the front grip at an proper angle according to your work and then tighten the thumb nut anticlockwise firmly.

Installing/uninstalling the protector

1. To install the protector, mount the protector by fitting it on to the motor housing, and then secure it with three screws clockwise.
2. To uninstall the protector, perform the install steps in reverse.



1. Screw
2. Protector

OPERATION

Cutting the grass

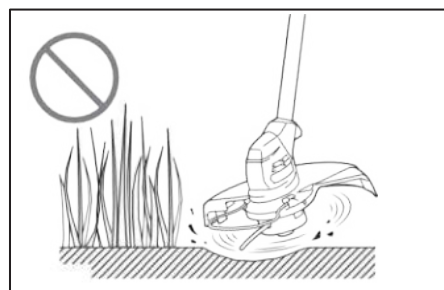
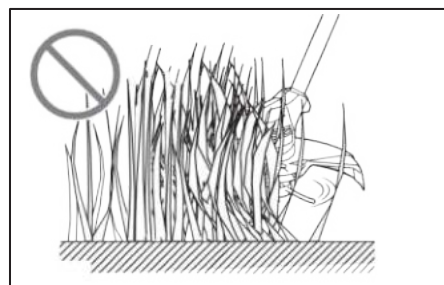
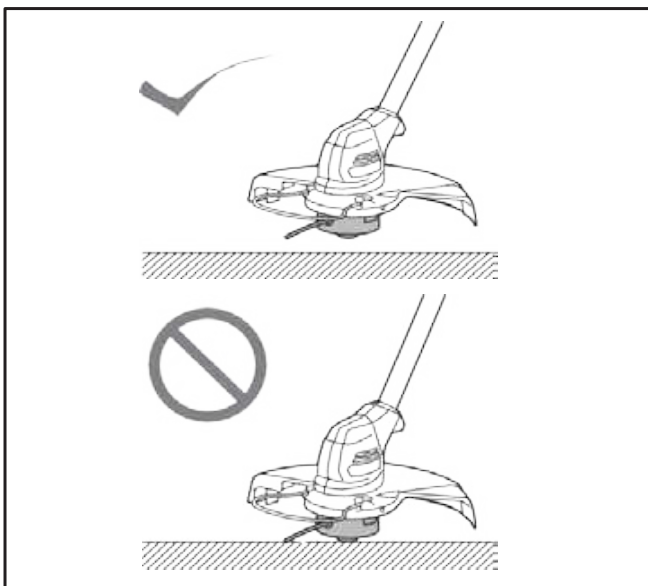
Hold the grass trimmer at the angle of about 50° to the ground. Move the grass trimmer from right to left slowly. Cut the grass a few times from the top of the grass at the tip of the nylon cord.

NOTICE: Do not cut high grass at a time. Cutting the high grass at a time near the root may cause the nylon cutting head to be entangled by grass. This may cause the motor overload, resulting in damage to the grass trimmer.

NOTICE: Use the grass trimmer without getting the spool into a contact with the ground surface. Using the spool contacting the ground surface may cause the motor under overload resulting in damage to the grass trimmer.

NOTICE: Do not force the trimmer in densely growing grass.

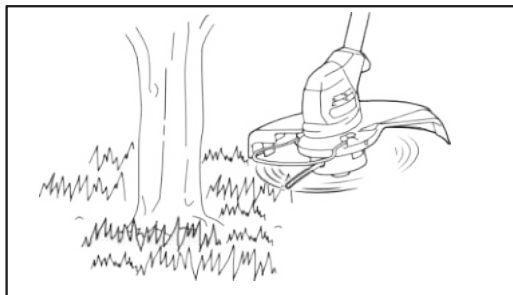
NOTICE: Do not use the trimmer as if you dig out the ground.



Cutting the grass near tree, block, brick, or stone

Hold and tilt the grass trimmer at a height where the spool does not touch the ground. Cut the grass using the nylon cord tip like knocking the ground.

NOTICE: When cutting the grass, move the grass trimmer around the tree or blocks so that the nylon cord does not touch the tree or blocks. It is recommended to keep the tool more than 5 cm away from the tree or block. If the nylon cord touch the tree or block, the nylon cord may be torn rapidly. If the nylon cord is torn in the spool, set the nylon cord again referring to the replacement procedure in this manual.



Using the grass trimmer as an edger

A idler wheel is also provided for easy and better operation while using the grass trimmer as an edger.

Using the grass trimmer as an edger is suitable for cutting the grass growing along the bricks or blocks. Adjust the vertical and horizontal angle of the pivoting head. As shown in the figure, use the idler wheel to move the grass trimmer to cut the grass. You can cut the grass efficiently by walking in parallel along the bricks or blocks.



MAINTENANCE

WARNING: Always be sure that the tool is switched off and battery cartridge is removed before attempting to perform inspection or maintenance on the tool. Failure to switch off and remove the battery cartridge may result in serious personal injury from accidental start-up.

NOTICE: Never use gasoline, benzine, thinner, alcohol or the like. Discoloration, deformation or cracks may result.

To maintain product SAFETY and RELIABILITY, repairs, any other maintenance or adjustment should be performed by company XTline.

Replacing the nylon cord set

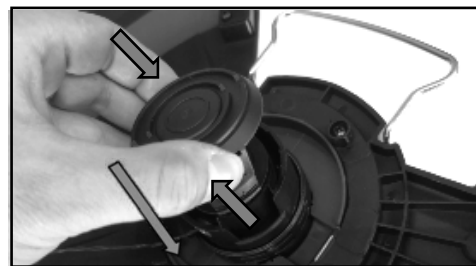
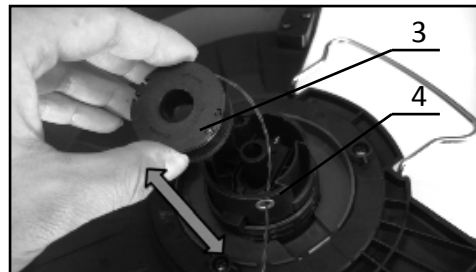
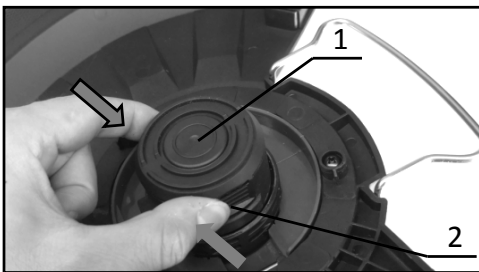
WARNING: Use nylon cord with diameter specified in “SPECIFICATIONS” only. Never use heavier line, metal wire, rope or the like. Use recommended nylon cord only, otherwise it may cause damage to the tool and result in serious personal injury.

WARNING: Make sure that the cover of the nylon cutting head is secured to the housing properly as described below. Failure to properly secure the cover may cause the nylon cord set to fly apart resulting in serious personal injury.

When using the nylon cord, you need to replace with a new nylon cord set.

To replace a new nylon cord set, perform the following steps:

1. Depress the button of the cover both sides a little bit and then remove the old one.
2. Mount a new one by fitting it on to the original place with the nylon cord tip through the hole.
3. Depress the button of the cover both sides a little bit again and then inset it into the original place with a little click.



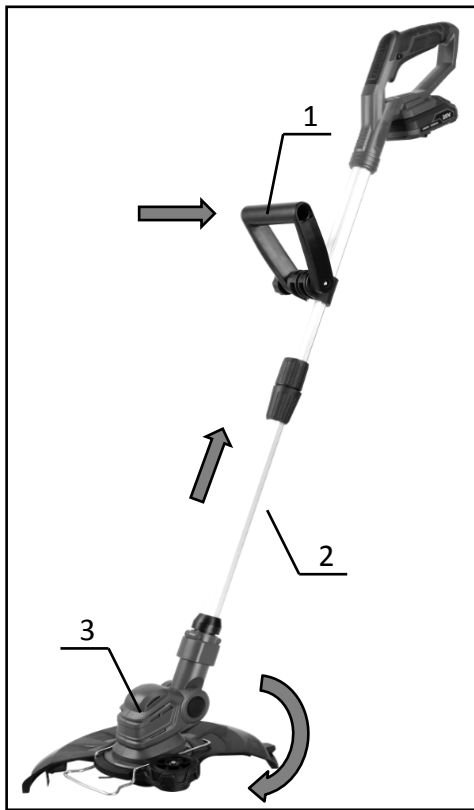
1. Cover of the nylon cutting head
2. Button of the cover
3. Nylon cord set
4. Hole

Storage

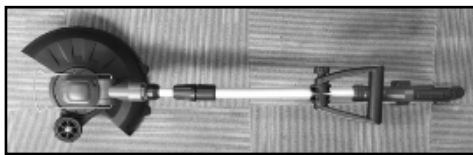
The hook groove in the tool bottom is convenient for hanging the tool from a nail or screw on the wall. Before storing the tool, contract the wire guard, shorten the shaft, adjust the pivoting head to a right angle, and then fold the front grip.



1. Wire guard



1. Front grip
2. Shaft
3. Pivoting head

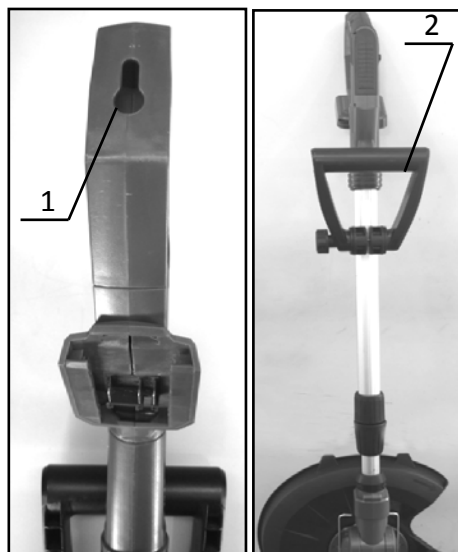


Cleaning the tool

Clean the tool by wiping off dust, dirt, or cut off grass with a dry cloth or one dipped in soapy water and wrung out. If the cut off grass is adhered to the motor housing, be sure to remove it.



1. Motor housing



1. Hook Groove
2. Wall

OPTIONAL ACCESSORIES

CAUTION: These accessories or attachments are recommended for use with your XTline tool specified in this manual. The use of any other accessories or attachments might present a risk of injury to persons. Only use accessory or attachment for its stated purpose.

If you need any assistance for more details regarding these accessories, ask local Service Center XTline

- Nylon cord set (cutting line)
- genuine battery and charger

NOTE: Some items in the list may be included in the tool package as standard accessories. They may differ from country to country.

TROUBLESHOOTING

Before asking for repairs, conduct your own inspection first. If you find a problem that is not explained in the manual, do not attempt to dismantle the tool. Instead, ask XTline Authorized Service Center.

State of abnormality	Probable cause (malfunction)	Remedy
Motor does not run.	Battery cartridge is not installed.	Install the battery cartridge.
	Battery problem (under voltage)	Recharge the battery. If recharging is not effective, replace battery.
	The drive system does not work correctly.	Ask your local authorized service center for repair.
Motor stops running after a little use.	Battery's charge level is low.	Recharge the battery. If recharging is not effective, replace battery.
	Overheating.	Stop using of tool to allow it to cool down.
It does not reach maximum RPM.	Battery is installed improperly.	Install the battery cartridge as described in this manual.
	Battery power is dropping.	Recharge the battery. If recharging is not effective, replace battery.
	The drive system does not work correctly.	Ask your local authorized service center for repair.
Cutting tool does not rotate: ⇒ stop the machine immediately!	Foreign object such as a branch is jammed between the guard and the nylon cuttinghead.	Remove the foreign object.
	The drive system does not work correctly.	Ask your local authorized service center for repair.
Abnormal vibration: ⇒ stop the machine immediately!	The drive system does not work correctly.	Ask your local authorized service center for repair.
Cutting tool and motor cannot stop: ⇒ Remove the battery immediately!	Electric or electronic malfunction.	Remove the battery and ask your local authorized service center for repair.