



**XTline**  
PROFESSIONAL TOOLS

# NÁVOD K POUŽITÍ

# XT102770E

## AKU VRTAČKA



Model	LCD777-1S
Napětí	18 V
Otáčky	0-400 / 0-1400 ot/min
Max. kroutící moment	35 Nm
Nastavení kroutícího momentu	25+1 vrtání
Max. vrtání	
• kov	12 mm
• hliník	15 mm
• dřevo	25 mm
Průměr vrtáku	2-13 mm
Počet rychlostí	2
Typ motoru	uhlíkový
Upínání	rychlosklíčidlo
Hladina akustického tlaku (LpA)	64,4 dB
Hladina akustického výkonu (LwA)	75,4 dB
Krytí	IPX0
Součást balení	2 baterie 2.0Ah EVE, nabíječka 2.4A
Hmotnost bez baterie	1,1 kg





## **ELEKTRICKÁ A AKUMULÁTOROVÁ BEZPEČNOST**

1. Nevhazujte akumulátor/y do ohně. Články mohou explodovat. Informujte se na místních úřadech o možné recyklaci akumulátorů.
2. Nepokoušejte se demontovat nebo ničit akumulátor/y. Uvolněný elektrolyt je žíravý a může poleptat kůži nebo poranit oči. Při požítí může být toxický!
3. Nenabíjete akumulátory v dešti nebo ve vlhkých prostorech.
4. Nenabíjete baterie venku.
5. Nemanipulujte s nabíječkou včetně její elektrické zástrčky a terminálů mokřými rukama.
6. Vyhněte se nebezpečným prostředím. Nepoužívejte zařízení v mokrých nebo vlhkých prostorech nebo v dešti. Voda, která vnikne do zařízení značně zvyšuje riziko úrazu elektrickým proudem.



## **BEZPEČNOST OSOB**

- a) Při používání elektrického nářadí buďte pozorní, věnujte pozornost tomu, co právě děláte, soustřeďte se a střízlivě uvažujte. Nepracujte s elektrickým nářadím, jste-li unaveni nebo jste-li pod vlivem drog, alkoholu nebo léků. Chvilková nepozornost při používání elektrického nářadí může vést k vážnému poranění osob.
- b) Používejte ochranné pomůcky. Vždy používejte ochranu očí. Ochranné pomůcky jako např. respirátor, bezpečnostní obuv s protiskluzovou úpravou, tvrdá pokrývka hlavy nebo ochrana sluchu, používané v souladu s podmínkami práce, snižují nebezpečí poranění osob.
- c) Vyvarujte se neúmyslného spuštění. Ujistěte se, zda je spínač při zapojování vidlice do zásuvky vypnutý. Přenášení nářadí s prstem na spínači nebo zapojování vidlice nářadí se zapnutým spínačem může být příčinou nehod.
- d) Před zapnutím nářadí odstraňte všechny seřizovací nástroje nebo klíče. Seřizovací nástroj nebo klíč, který ponecháte připevněn k otáčející se části elektrického nářadí, může být příčinou poranění osob.
- e) Pracujte jen tam, kam bezpečně dosáhnete. Vždy udržujte stabilní postoj a rovnováhu. Budete tak lépe ovládat elektrické nářadí v nepředvídaných situacích.
- f) Oblékejte se vhodným způsobem. Nepoužívejte volné oděvy ani šperky. Dbejte, aby vaše vlasy, oděv a rukavice byly dostatečně daleko od pohybujících se částí. Volné oděvy, šperky a dlouhé vlasy mohou být zachyceny pohybujícími se částmi.
- g) Jsou-li k dispozici prostředky pro připojení zařízení k odsávání a sběru prachu, zajistěte, aby taková zařízení byla připojena a správně používána. Použití těchto zařízení může omezit nebezpečí způsobená vznikajícím prachem



## **POUŽÍVÁNÍ A PÉČE O AKUMULÁTOROVÉ NÁŘADÍ**

- 1) Používejte pouze nabíječku uvedenou výrobcem. Nabíječka, která je vhodná pro jeden typ akumulátoru může znamenat riziko požáru při použití s jiným akumulátorem.
- 2) Používejte pouze zařízení s pro ně určenými akumulátory. Použití jakéhokoli jiného akumulátoru může znamenat riziko zranění či požáru.

- 3) Pokud je akumulátor v nečinnosti, udržujte jej v dostatečné vzdálenosti od jiných kovových předmětů, jako jsou sponky, mince, klíče, hřebíky, vruty a dalších malých předmětů, které by mohly zapříčinit spojení jednoho terminálu akumulátoru s druhým. Zkratování terminálů akumulátoru může způsobit popáleniny nebo požár.
- 4) Při nevhodné manipulaci může dojít k úniku kapaliny z akumulátoru. Vyhněte se kontaktu s touto tekutinou. V případě, že ke kontaktu s touto tekutinou dojde, omyjte zasažené místo vodou. V případě, že dojde ke kontaktu s očima, vyhledejte lékařskou pomoc. Tekutina, která unikne z akumulátoru může způsobit podráždění nebo popáleniny.
- 5) Nepoužívejte poškozený nebo jinak upravený akumulátor. Poškozené nebo upravené akumulátory se mohou chovat neočekávaným způsobem, což může mít za následek vznik požáru, výbuchu nebo zranění.
- 6) Nevystavujte akumulátor nebo zařízení samotné ohni a vysokým teplotám. Vystavení ohni nebo teplotám přesahujícím 130°C může způsobit výbuch.
- 7) Dodržujte všechny pokyny týkající se nabíjení a nenabíjejte akumulátor mimo teplotní rozpětí stanovené tímto návodem. Nesprávné nabíjení nebo nabíjení mimo stanovené rozpětí teplot může způsobit poškození akumulátoru a zvyšovat riziko vzniku požáru.



## **SERVIS A ODPOVĚDNOST ZA VADY**

Dne 1.1.2014 vstoupil v platnost zákon č. 89/2012 Sb. Firma XTline s.r.o. v souladu s tímto zákonem poskytuje na Vámi zakoupený výrobek odpovědnost za vady po dobu 24 měsíců (u právnických osob 12 měsíců). Reklamacie budou posouzeny naším reklamačním oddělením (viz níže) a uznané bezplatně opraví servis firmy XTline s.r.o.

Místem pro uplatnění reklamace je prodejce, u kterého bylo zboží zakoupeno. Reklamacie, včetně odstranění vady, musí být vyřízena bez zbytečného odkladu, nejpozději do 30 dnů ode dne uplatnění reklamace, pokud se prodávající s kupujícím nedohodnou na delší lhůtě. Kupující může uplatnit reklamaci osobně nebo zasláním zboží k reklamaci přepravní službou na vlastní náklady, v bezpečném balení.

Zásilka musí obsahovat reklamovaný výrobek, prodejní dokumenty, podrobný popis závady a kontaktní údaje (zpáteční adresa, telefon). Vady, které lze odstranit, budou opraveny v zákonné lhůtě 30 dnů (dobu lze po vzájemné dohodě prodloužit). Po projevení skryté vady materiálu do 6 měsíců od data prodeje, která nelze odstranit, bude výrobek vyměněn za nový (vady, které existovaly při převzetí zboží, nikoli vzniklé nesprávným používáním nebo opotřebením). Na neodstranitelné vady a vady, které si je kupující schopen opravit sám lze po vzájemné dohodě uplatnit přiměřenou slevu z kupní ceny. Nárok na reklamaci zaniká, jestliže:

- výrobek nebyl používán a udržován podle návodu k obsluze
  - výrobek byl používán v jiných podmínkách nebo k jiným účelům, než ke kterým je určen nebo používáním nevhodných nebo nekvalitních maziv apod.
  - škody vzniklé působením vnějších mechanických, teplotních či chemických vlivů
  - vady byly způsobeny nevhodným skladováním či manipulací s výrobkem
- výrobek byl použit nad rámec přípustného zatížení.

## **ZÁRUKA SE NEVZTAHUJE NA PŘÍSLUŠENSTVÍ**

## Důležité bezpečnostní pokyny pro akumulátory

- 1) Před použitím akumulátoru si přečtěte všechny pokyny a věnujte pozornost výstražným symbolům na (1) nabíječce, (2) akumulátoru a (3) výrobku, který akumulátor využívá.
- 2) Nepokoušejte se akumulátor demontovat.
- 3) V případě, že dojde k výraznému zkrácení operačního času akumulátoru, ihned jej odstavte. Může dojít přehřátí akumulátoru a případnému popálení či dokonce výbuchu.
- 4) Pokud dojde ke kontaktu elektrolytu s vašimi očima, vypláchněte je čistou vodou a ihned vyhledejte lékařskou pomoc. Hrozí riziko ztráty zraku.
- 5) Vyvarujte se zkratování akumulátoru:
  - (1) Nedotýkejte se terminálů akumulátoru jakýmkoliv vodivými materiály.
  - (2) Vyhněte se skladování akumulátoru v jednom obalu spolu s dalšími kovovými předměty, jako jsou hřebíky, mince apod.
  - (3) Nevystavujte akumulátor vodě nebo dešti. Zkratování akumulátoru může způsobit velký průtok elektrického proudu, přehřátí a případné popálení a poškození zařízení.
- 6) Neskladujte zařízení a akumulátor na místech, kde může teplota přesahovat 50°C (122°F).
- 7) Nepokoušejte se spalovat akumulátory, a to ani v případě, že jsou značně poškozené či zcela opotřebené. Akumulátor může při kontaktu s ohněm explodovat.
- 8) Vyvarujte se pádu akumulátoru na zem nebo jiného mechanického poškození.
- 9) Nepoužívejte poškozený akumulátor.
- 10) Lithium-iontové akumulátory jsou předmětem legislativy týkající se požadavků na zacházení s potenciálně nebezpečnými produkty. Pro komerční přepravu třetími stranami nebo dopravními společnostmi je třeba dodržovat speciální požadavky na balení a označení těchto produktů. V rámci přípravy na odeslání tohoto typu zboží je nutné konzultovat detaily týkající se přepravy se specialistou na přepravu nebezpečného materiálu.

Rovněž je třeba brát v úvahu případné další detaily v rámci nařízení jednotlivých států. Otevřené kontakty zalepte páskou či chraňte jiným vhodným způsobem a zabalte akumulátor takovým způsobem, aby při přepravě nemohlo dojít k jeho uvolnění a pohybu.

- 11) Při likvidaci akumulátoru jej odpojte od zařízení a odevzdejte jej na bezpečné místo. Dodržujte místní pokyny pro nakládání s takovýmto typem odpadu.
- 12) Používejte pouze akumulátory specifikované výrobcem. Používání nekompatibilních akumulátorů může způsobit vznik požáru, nadměrného přehřívání, výbuchu nebo úniku elektrolytu.
- 13) V případě, že zařízení není delší dobu používání, vyjměte akumulátor ze zařízení.

## Tipy pro zachování maximální životnosti akumulátoru

- 1) Nabíjte akumulátor před tím, než dojde k jeho úplnému vybití. Pokud si povšimnete poklesu výkonu zařízení, přerušte práci a nechte akumulátor dobít.
- 2) Nikdy nenabíjete plně nabitý akumulátor. Přebíjení zkracuje životnost akumulátoru.
- 3) Nabíjete akumulátor při pokojové teplotě v rozmezí 5°C – 45°C. Před nabíjením nechte horký akumulátor po nezbytně dlouhou dobu nejprve zchladnout.
- 4) V případě, že se akumulátor nechystáte používat po delší dobu (déle než 6 měsíců), nechte jej plně dobít.

## Instalace a vyjmutí akumulátoru

**UPOZORNĚNÍ:** Před instalací nebo vyjmutím akumulátoru zařízení vždy nejprve vypněte.

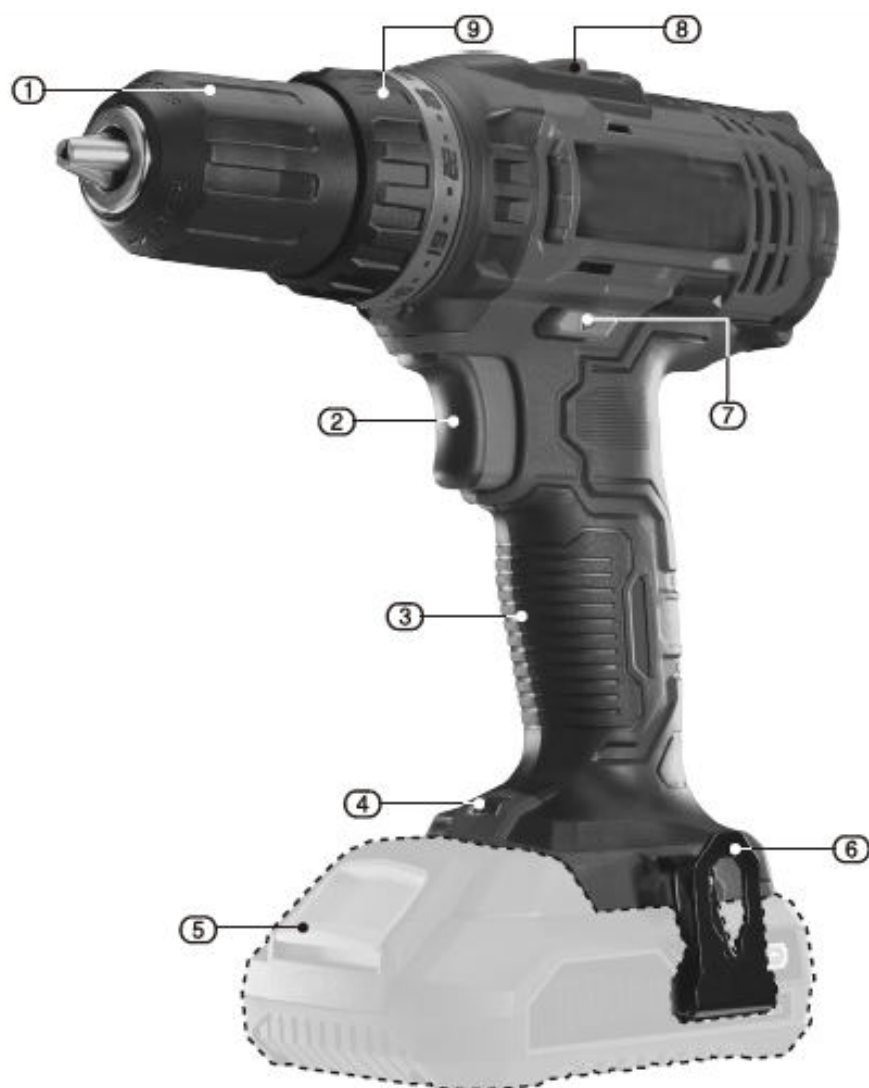
**UPOZORNĚNÍ:** Při instalaci a vyjmutí držte zařízení a akumulátor pevně. Pokud nebudete držet akumulátor a zařízení pevně, hrozí jeho vyklouznutí a pád, což může mít za následek poškození zařízení, akumulátoru nebo zranění osob.

**UPOZORNĚNÍ:** Vždy nainstalujte akumulátor do zařízení tak, aby byl zasunut v plné délce. Pokud není upevněn správně, hrozí jeho uvolnění a následný pád ze zařízení, jež může způsobit zranění obsluhy zařízení či dalších osob.

**UPOZORNĚNÍ:** Nepokoušejte se instalovat akumulátor do zařízení silou. Pokud akumulátor do příslušného slotu nezapadá lehce, není jeho instalace prováděna správně.

**UPOZORNĚNÍ:** Nezapomeňte opětovně uzavřít ochranný kryt prostoru akumulátoru.

Pro vyjmutí vysuňte akumulátor, zatímco držíte stisknuté tlačítko na přední straně akumulátoru. Pro instalaci akumulátoru zarovnejte lištu na akumulátoru s drážkou v šasi a zasuňte akumulátor na místo. Vložte akumulátor co nejdále je to možné, dokud neuslyšíte cvaknutí.



1. Rychlosklíčidlo
2. Spoušť
3. Rukojeť
4. Pracovní LED světlo
5. 18V Li-ion baterie
6. Spona na opasek
7. Přepínač směru chodu
8. Přepínač rychlosti
9. Přepínač kroucího momentu



## PŘÍPRAVA PRÁCE A SPUŠTĚNÍ

### **Varování**

Používejte vhodnou obličejovou masku (respirátor) v souladu s příslušnými normami.

Třísky vznikající vrtáním kovových materiálů jsou velice ostré. Dbejte zvýšené opatrnosti při jejich odstraňování. Hrana otvoru po vrtání je také ostrá a měla by být odstraněna vhodným nástrojem.

Vždy noste bezpečnostní ochranné brýle.

Vrták se při pracovním procesu zahřívá.

### **Vložení a vyjmutí vrtáku – Obr. 4**

Poznámka: Toto nářadí je vybaveno elektrickou brzdou. Vrtačka je vybavena samoutahovacím sklíčidlem. To znamená, že pro utažení vrtáku nebo bitu není vyžadováno použití klíče. vloďte rameno vrtáku co nejdále do sklíčidla, dostatečně utáhněte

Poznámka: Krátké šroubovací bity mohou být do sklíčidla zasunuty pouze po délku své šestiúhelníkové stopky a následně utaženy rukou.

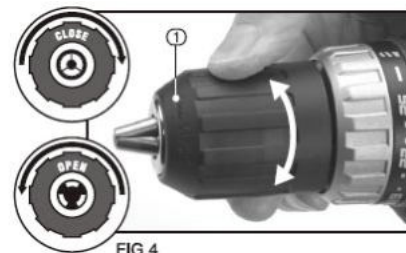


FIG.4



FIG.5

### **Směr otáčení – Obr. 5**

Přepínač směru otáčení vpřed/vzad (7) určuje směr otáčení, tj. po směru nebo proti směru hodinových ručiček. Pro změnu směru otáčení: zastavte nástroj a přepněte vypínač (7) vlevo nebo vpravo při přepnuté poloze vlevo je pohon nastaven po směru hodinových ručiček při přepnutí vpravo je pohon nastaven proti směru hodinových ručiček před zahájením úkonu se ujistěte, že je přepínač nastaven v požadované poloze. Nepřepínejte polohu, dokud se nástroj úplně nezastaví. V případě, že se nástroj nepoužívá, nastavte přepínač do neutrální polohy (prostřední poloha) pro zamčení hlavní spouště

- rychlost se odvíjí od toho, jak dalece je spoušť stisknuta
- čím dále je spoušť stisknuta, tím rychleji se vřeteno otáčí
- čím méně je spoušť stisknuta, tím se vřeteno otáčí pomaleji

### **Nastavení točivého momentu – Obr. 7**

Otáčením límce (9) je možné nastavit požadovaný točivý moment.

Hodnoty 1-25 poskytují nastavení točivého momentu na požadovanou úroveň. To znamená, že například při opakovaném šroubování budou vruty stejné velikosti hnány do materiálu za stejného točivého momentu, což má za následek konstantní šroubování. Nebo v případě zapuštěných vrutů budou tyto zavedeny do materiálu v konstantní hloubce.

### **Dva převodové stupně – Obr. 8**

zvolte nízký převod 1 (menší rychlost otáčení a vyšší točivý moment) pro šroubování zvolte vysoký převod 2 (vyšší rychlost otáčení a nižší točivý moment) pro vrtání

### **Opasková spona – Obr. 9**

budou při jejich aplikaci pokrouceny Pružná ocelová spona na opasek (6) je vhodná pro dočasné zavěšení nářadí. Spona může být instalována na obou stranách zařízení.

Pro instalaci spony:

Umístěte sponu (6) do požadované polohy a připevněte pomocí dodaného šroubu (6.1). Pozor na přílišné dotažení a utržení závitů.



### Pracovní LED světlo – Obr. 10

Pro práci ve stísněných nebo nedostatečně osvětlených prostorách je určeno pracovní LED světlo (4), které se automaticky rozsvítí při stisknutí spouště.

### Šroubování

Abyste předešli poškození šroubovacího bitu nebo hlavičky šroubu, zvolte vhodnou velikost bitu.

K odstranění šroubu:

Přepněte přepínač směru otáčení do polohy vzad, lehce zatlačte proti hlavičce šroubu a pomale stiskněte spoušť

Šroubovací bity jsou spotřební zboží.

### Varování!

Před vrtáním použijte detektor kovu/elektrického vedení, abyste se ujistili, že ve vrtané oblasti se nenachází žádná skrytá nebezpečí v podobě elektrických vedení či vodních nebo plynových potrubí. Akumulátor ani nabíječku nevystavujte dešti nebo vodě. Nepřebíjejte akumulátor více než je nutné (více než 6 hodin). Může vést k poškození částí baterie.

### Vrtání do dřeva a plastu – Obr. 11

Abyste zamezili odštěpování hran vrtaných otvorů při zpětném pohybu, upevněte pod vrtaný materiál kus dřevěného zbytkového materiálu (A).

### Vrtání do kovu – Obr. 12

Kovy jako například měkké oceli, hliník nebo mosaz mohou být vrtány.

Předznačte si pomocí průbojníku (B) bod, který chcete vrtat k usnadnění procesu. Kapka oleje (C) v místě vrtání usnadní proces vrtání a prodlouží životnost vrtáku

Poznámka: Přestože je vrtání v technických možnostech tohoto zařízení, rychlost otáčení nemusí být vždy dostatečná pro dosažení optimálního výsledku. Z tohoto důvodu dbejte proto vždy zvýšené opatrnosti při vrtání do kovových materiálů, neboť může docházet k zaseknutí vrtáku.

### Likvidace

V případě likvidace nefunkčního zařízení se ujistěte, že je tak učiněno v souladu s příslušnými státními normami. Kontaktujte místní úřady pro více informací ohledně nakládání s odpadem

Za žádných okolností:

nenakládejte s elektrickým nářadím jako s domácím odpadem

nepalte, nenakládejte s elektrickým nářadím jako s běžným

komunálním odpadem



FIG.6



FIG.7



FIG.8

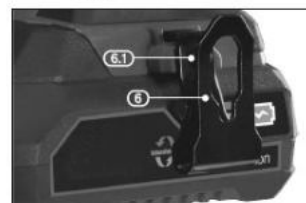


FIG.9



FIG.10

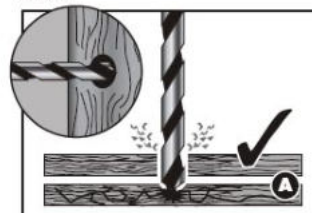


FIG.11

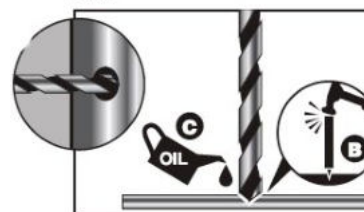
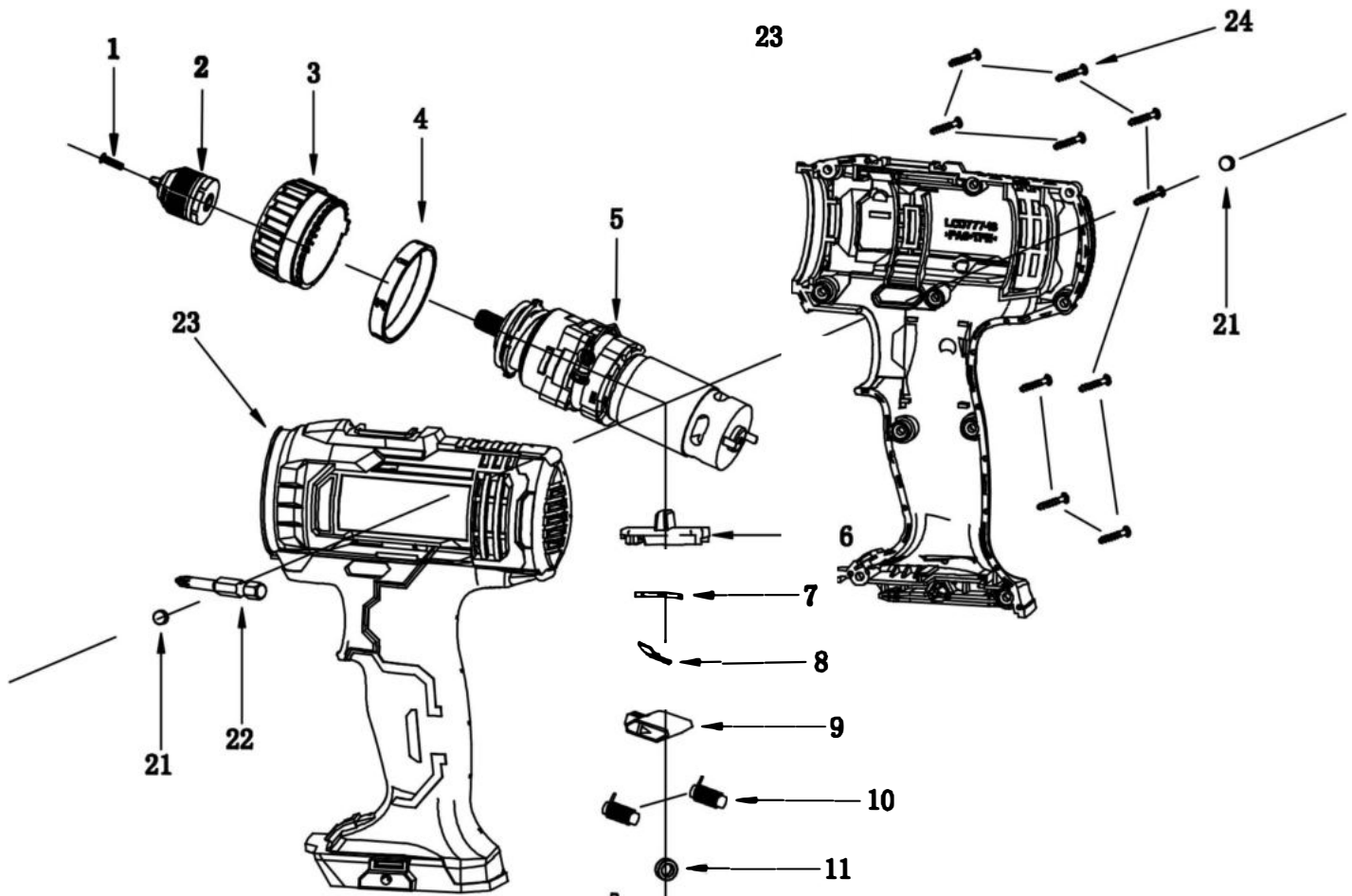


FIG.12



č.	cz	SK
1	Šroub	Skrutka
2	Skříčidlo	Skručovadlo
3	Nastavení momentu	Nastavenie Momentu
4	Nastavení rychlosti	Nastavenie Rýchlosti
5	Převodovka	Prevodovka
6	Deska	Doska
7	Vložka	Vložka
8	Pružina	Pružina
9	Aretace spínače	Aretácia Spínača
10	Indukční cívka	Indukčné Cievka
11	Krollžek	Krúfok Prevádzkový
12	Provozní spínač	Spínač Led
13	LED	Skrutka
14	Šroub	Doska
15	Deska	Kontakty
16	Kontakty	Matica
17	Matice	Spona
18	Spona	Skrutka
19	Šroub	Svorka
20	Svorka	Magnet
21	Magnet	Bit
22	Bit	
23	Kryt	Kryt
24	šroub	Skrutka





# ES PROHLÁŠENÍ O SHODĚ

Podle zák. č. 22/1997 Sb., § 13, ve znění změn vydaných ve sbírce zákonů.



<b>ZAŘÍZENÍ (VÝROBEK) NÁZEV:</b>	Aku vrtačka 18V
<b>TYP:</b>	XT102700, XT102770
<b>PROVEDENÍ (JINÁ SPECIFIKACE):</b>	LCD777-1S-T
<b>EVIDENČNÍ - VÝROBNÍ ČÍSLO:</b>	
<b>VÝROBCE</b>	
<b>NÁZEV:</b>	XTline s.r.o.
<b>ADRESA:</b>	Průmyslová 2054, 59401 Velké Meziříčí
<b>IČ:</b>	26246937
<b>DIČ CZ:</b>	26246937

prohlašuje výhradně na vlastní zodpovědnost, že níže uvedené zařízení splňuje všechna příslušná ustanovení předmětných předpisů Evropského společenství: EU 2006/42/EU - NV č. 176/2008 Sb., o technických požadavcích na strojní zařízení, ve znění NV č. 170/2011 Sb., NV č. 229/2012 Sb. a NV č. 320/2017 Sb. (dle přílohy II A)  
EU 2014/30/EU - NV č. 117/2016 Sb., o harmonizaci právních předpisů členských států týkajících se elektromagnetické kompatibility  
EU 2011/65/EU - NV č. 481/2012 Sb., RoHS o omezení používání některých nebezpečných látek v elektrických a elektronických zařízeních a příslušným předpisům a normám, které z těchto nařízení (směrnic) vyplývají.

POPIS	FUNKCE
KONSTRUKCE A ELEKTRONIKA.	ZAŘÍZENÍ SLOUŽÍ JAKO RUČNÍ VRTAČKA A ŠROUBOVÁK.

## Seznam použitých technických předpisů a harmonizovaných norem

CSN EN ISO 12100; Bezpečnost strojních zařízení - Všeobecné zásady pro konstrukci - Posouzení rizika a snižování rizika; vydána: 01.06.11  
CSN EN ISO 13857; Bezpečnost strojních zařízení - Bezpečné vzdálenosti k zamezení dosahu do nebezpečných prostor horními a dolními končetinami; vydána: 01.09.08  
CSN EN 349+A1; Bezpečnost strojních zařízení - Nejmenší mezery k zamezení stlačení částí lidského těla; vydána: 01.12.08  
CSN EN ISO 14120; Bezpečnost strojních zařízení - Ochranné kryty - Obecné požadavky pro konstrukci a výrobu pevných a pohyblivých ochranných krytů; vydána: 01.01.17  
CSN EN 894-3+A1; Bezpečnost strojních zařízení - Ergonomické požadavky pro navrhování sdělovačů a ovládačů - Část 3: Ovládače; vydána: 01.05.09  
CSN EN 894-2+A1; Bezpečnost strojních zařízení - Ergonomické požadavky pro navrhování sdělovačů a ovládačů - Část 2: Sdělovače; vydána: 01.05.09  
CSN EN 62321; Elektrotechnické výrobky - Stanovení úrovně šesti látek s omezeným použitím (olovo, rtuť, kadmium, šestimocný chrom, polybromované bifenylly, polybromované difenylethery); vydána: 01.12.09  
CSN EN 50581; Technická dokumentace k posuzování elektrických a elektrotechnických výrobků z hlediska omezení nebezpečných látek; vydána: 01.06.13  
CSN EN 55014-1 ed. 3; Elektromagnetická kompatibilita - Požadavky na spotřebiče pro domácnost, elektrické nářadí a podobné přístroje - Část 1: Emise; vydána: 01.06.07  
CSN EN 55014-2; Elektromagnetická kompatibilita - Požadavky na spotřebiče pro domácnost, elektrické nářadí a podobné přístroje - Část 2: Odolnost - Norma skupiny výrobků; vydána: 01.09.98  
CSN EN 55014-2 ed. 2; Elektromagnetická kompatibilita - Požadavky na spotřebiče pro domácnost, elektrické nářadí a podobné přístroje - Část 2: Odolnost - Norma skupiny výrobků; vydána: 01.10.15  
CSN EN 62841-1; Elektromechanické ruční nářadí, přenosné nářadí a žací a zahradní stroje - Bezpečnost - Část 1: Obecné požadavky; vydána: 2016.05  
CSN EN 62841-2-1; Elektromechanické ruční nářadí, přenosné nářadí a žací a zahradní stroje - Bezpečnost - Část 2-1: Zvláštní požadavky na ruční vrtačky a příklepové vrtačky; vydána: 2018.06  
CSN EN 62841-2-2; Elektromechanické ruční nářadí, přenosné nářadí a žací a zahradní stroje - Bezpečnost - Část 2-2: Zvláštní požadavky na ruční šroubováky a rázové šroubováky; vydána: 2016.07

## Zvolený postup posuzování shody

Posouzení shody za stanovených podmínek (výrobce nebo oprávněným zástupcem výrobce). Zákon č. 22/1997 Sb., ve znění změn, § 12 odst. 3, písm. a)

**Jméno, adresu a identifikační číslo notifikované osoby, která provedla ES přezkoušení typu a číslo certifikátu ES přezkoušení typu.**

Na uvedené zařízení se nevztahuje povinné přezkoušení typu autorizovanou zkušebnou. Osoba pověřená (výrobce nebo dovozce) komplectací technické dokumentace:

Ing. Petr Vrána, kancelář - 61400 Brno, Proškovo nám. 21

Údaje o totožnosti osoby oprávněné vypracovat prohlášení jménem výrobce nebo jeho oprávněného zástupce a její podpis.

místo:	Velké Meziříčí	Jméno:	Funkce:	Podpis:
datum:	2020-05-03		jednatel	



**XTline**  
PROFESSIONAL TOOLS

NÁVOD K POUŽITIE

**XT102770E**

AKU VRTAČKA



Model	LCD777-1S
Napätie	18 V
Otáčky	0-400 / 0-1400 ot/min
Max. krútiaci moment	35 Nm
Nastavenie krútiaceho momentu	25+1 vrtanie
Max. vrtanie	
• kov	12 mm
• hliník	15 mm
• drevo	25 mm
Priemer vrtáka	2-13 mm
Počet rýchlostí	2
Typ motora	uhlíkový
Upínání	rýchloskľučovadlo
Hladina akustického tlaku (LpA)	64,4 dB
Hladina akustického výkonu (LwA)	75,4 dB
Krytie	IPX0
Súčasť balenia	2 batérie 2.0Ah EVE, nabíjačka 2.4A
Hmotnosť bez batérie	1,1 kg





## **ELEKTRICKÁ A AKUMULÁTOROVÁ BEZPEČNOSŤ**

1. Nevhadzujte akumulátor / y do ohňa. Články môžu explodovať. Informujte sa na miestnych úradoch o možnej recyklácii akumulátorov.
2. Nepokúšajte sa demontovať alebo ničiť akumulátor / y. Uvoľnený elektrolyt je žieravý a môže poleptať kožu alebo poraniť oči. Pri požití môže byť toxický!
3. Nenabíjajte akumulátory v daždi alebo vo vlhkých priestoroch.
4. Nenabíjajte batérie vonku.
5. Nemanipulujte s nabíjačkou vrátane jej elektrické zástrčky a terminálov mokkými rukami.
6. Vyhnite sa nebezpečným prostredím. Nepoužívajte zariadenie v mokrých alebo vlhkých priestoroch alebo v daždi. Voda, ktorá vnikne do zariadenia značne zvyšuje riziko úrazu elektrickým prúdom.



## **BEZPEČNOSŤ OSOB**

- a) Pri používaní elektrického náradia buďte pozorní, venujte pozornosť tomu, čo práve robíte, sústreďte sa a triezvo uvažujte. Nepracujte s elektrickým náradím, ak ste unavení alebo ak ste pod vplyvom drog, alkoholu alebo liekov. Chvil'ková nepozornosť pri používaní elektrického náradia môže viesť k vážnemu poraneniu osôb.
- b) Používajte ochranné pomôcky. Vždy používajte ochranu očí. Ochranné pomôcky ako napr. Respirátor, bezpečnostná obuv s protišmykovou úpravou, tvrdá pokrývka hlavy alebo ochrana sluchu, používané v súlade s podmienkami práce, znižujú nebezpečenstvo poranenia osôb.
- c) Vyvarujte sa neúmyselného spustenia. Uistite sa, či je spínač pri zapájaní vidlice do zásuvky vypnutý. Prenášanie náradia s prstom na vypínači alebo zapájanie vidlice náradia so zapnutým spínačom môže byť príčinou nehôd.
- d) Pred zapnutím náradia odstráňte všetky nastavovacie nástroje alebo kľúče. Nastavovacie nástroj alebo kľúč, ktorý ponecháte pripavený k otáčajúcej sa časti elektrického náradia, môže byť príčinou poranenia osôb.
- e) Pracujte len tam, kam bezpečne dosiahnete. Vždy udržiavajte stabilný postoj a rovnováhu. Budete tak lepšie ovládať elektrické náradie v nepredvídaných situáciách.
- f) Obliekajte sa vhodným spôsobom. Nepoužívajte voľné odevy ani šperky. Dbajte, aby vaše vlasy, odev a rukavice boli dostatočne ďaleko od pohybujúcich sa častí. Voľné odevy, šperky a dlhé vlasy môžu byť zachycené pohyblivými časťami.



## POUŽÍVÁNÍ A PÉČE O AKUMULÁTOROVÉ NÁŘADÍ

- 1) Používajte iba nabíjačku uvedenú výrobcom. Nabíjačka, ktorá je vhodná pre jeden typ akumulátora môže znamenať riziko požiaru pri použití s iným akumulátorom.
- 2) Používajte iba zariadenie s pre ne určenými akumulátormi. Použitie akéhokoľvek iného akumulátora môžem znamenať riziko zranenia či požiaru.
- 3) Pokiaľ je akumulátor v nečinnosti, udržiujte ho v dostatočnej vzdialenosti od iných kovových predmetov, ako sú sponky, mince, kľúče, klince, skrutky a ďalších malých predmetov, ktoré by mohli zapríčiniť spojenie jedného terminálu akumulátora s druhým. Skratovanie terminálov akumulátora môže spôsobiť popáleniny alebo požiar.
- 4) Pri nevhodnej manipulácii môže dôjsť k úniku kvapaliny z akumulátora. Vyhnite sa kontaktu s touto tekutinou. V prípade, že ku kontaktu s touto tekutinou dôjde, umyte zasiahnuté miesto vodou. V prípade, že dôjde ku kontaktu s očami, vyhľadajte lekársku pomoc. Tekutina, ktorá unikne z akumulátora môže spôsobiť podráždenie alebo popáleniny.
- 5) Nepoužívajte poškodený alebo inak upravený akumulátor. Poškodené alebo upravené akumulátory sa môžu správať neočakávaným spôsobom, čo môže mať za následok vznik požiaru, výbuchu alebo zranenia.
- 6) Nevystavujte akumulátor alebo zariadenie samotnému ohňu a vysokým teplotám. Vystavenie ohňu alebo teplotám presahujú 130 °C môže spôsobiť výbuch.
- 7) Dodržujte všetky pokyny týkajúce sa nabíjania a nenabíjajte akumulátor mimo teplotného rozpätia stanoveného týmto návodom. Nesprávne nabíjanie alebo nabíjanie mimo stanoveného rozpätia teplôt môže spôsobiť poškodenie akumulátora a zvyšovať riziko vzniku požiaru.



## SERVIS A ZODPOVEDNOSŤ ZA CHYBY

Dňa 1.1.2014 nadobudol účinnosť zákon c. 89/2012 Sb. Firma XTline s.r.o. v súlade s týmto zákonom poskytuje na Vami zakúpený výrobok zodpovednosť za chyby po dobu 24 mesiacov (u právnických osôb 12 mesiacov). Reklamácie budú posúdené našim reklamačným oddelením (pozri nižšie) a uznané bezplatne opraví servis firmy XTline s.r.o.

Miestom pre uplatnenie reklamácie je predajca, u ktorého bol tovar zakúpený. Reklamácia, vrátane odstránenia vady, musí byť vybavená bez zbytočného odkladu, najneskôr do 30 dní odo dňa uplatnenia reklamácie, pokiaľ sa predávajúci s kupujúcim nedohodnú na dlhšej lehote. Kupujúci môže uplatniť reklamáciu osobne alebo zaslaním tovaru na reklamáciu prepravnou službou na vlastné náklady, v bezpečnom balení.

Zásielka musí obsahovať reklamovaný výrobok, predajné dokumenty podrobný popis závady a kontaktné údaje (spiatočná adresa, telefón). Chyby, ktoré možno odstrániť, budú opravené v zákonnej lehote 30 dní (dobu môžu po vzájomnej dohode predĺžiť). Po prejavení skryté chyby materiálu do 6 mesiacov od dátumu predaja, ktorá sa nedá odstrániť, bude výrobok vymenený za nový (vady, ktoré existovali pri prevzatí tovaru, nie vzniknuté nesprávnym používaním alebo opotrebovaním). Na neodstrániteľné vady a vady, ktoré si je kupujúci schopný opraviť sám môžu po vzájomnej dohode uplatniť primeranú zľavu z kúpnej ceny. Nárok na reklamáciu zaniká, ak:

- výrobok nebol používaný a udržiavaný podľa návodu na obsluhu
- výrobok bol používaný v iných podmienkach alebo na iné účely, než na ktoré sú určené alebo používaním nevhodných alebo nekvalitných mazív a pod.
- škody vznikli pôsobením vonkajších mechanických, teplotných či chemických vplyvov
- chyby boli spôsobené nevhodným skladovaním či manipuláciou s výrobkom
- výrobok bol použitý nad rámec prípustného zaťaženia.

**ZÁRUKA SA NEVZŤAHUJE NA PRÍSLUŠENSTVO**

## **Dôležité bezpečnostné pokyny pre akumulátory**

- 1) Pred použitím akumulátora si prečítajte všetky pokyny a venujte pozornosť výstražným symbolom na (1) nabíjačke, (2) akumulátore a (3) výrobku, ktorý akumulátor využíva.
- 2) Nepokúšajte sa akumulátor demontovať.
- 3) V prípade, že dôjde k výraznému skráteniu operačného času akumulátora, ihneď ho odstavte. Môže dôjsť k prehriatiu akumulátora a prípadnému popáleniu či dokonca výbuchu.
- 4) Pokiaľ dôjde ku kontaktu elektrolytu s vašimi očami, vypláchnite ich čistou vodou a ihneď vyhľadajte lekársku pomoc. Hrozí riziko straty zraku.
- 5) Vyvarujte sa skratovaniu akumulátora:
  - (1) Nedotýkajte sa terminálov akumulátora akýmkoľvek vodivými materiálmi.
  - (2) Vyhnite sa skladovaniu akumulátora v jednom obale spolu s ďalšími kovovými predmetmi, ako sú klince, mince a pod.
  - (3) Nevystavujte akumulátor vode alebo dažďu. Skratovanie akumulátora môže spôsobiť veľký prútok elektrického prúdu, prehriatiu a prípadné popáleniny a poškodenie zariadenia.
- 6) Neskladujte zariadenie a akumulátor na miestach, kde môže teplota presahovať 50°C (122°F).
- 7) Nepokúšajte sa spaľovať akumulátory, a to ani v prípade, že sú značne poškodené či úplne opotrebované. Akumulátor môže pri kontakte s ohňom explodovať.
- 8) Vyvarujte sa pádu akumulátora na zem alebo iného mechanického poškodenia.
- 9) Nepoužívajte poškodený akumulátor.
- 10) Lítium-iónové akumulátory sú predmetom legislatívy týkajúcej sa požiadaviek na zaobchádzanie s potenciálne nebezpečnými produktmi. Pre komerčnú prepravu tretími stranami alebo dopravnými spoločnosťami je potrebné dodržiavať špeciálne požiadavky na balenie a označenie týchto produktov. V rámci prípravy na odoslanie tohto typu tovaru je nutné konzultovať detaily týkajúce sa prepravy so špecialistom na prepravu nebezpečného materiálu.

Rovnako je potrebné brať do úvahy prípadné ďalšie detaily v rámci nariadenia jednotlivých štátov. Otvorené kontakty zalepte páskou či chráňte iným vhodným spôsobom a zabaľte akumulátor takým spôsobom, aby pri preprave nemohlo dôjsť k jeho uvoľneniu a pohybu.

- 11) Pri likvidácii akumulátora ho odpojte od zariadenia a odovzdajte ho na bezpečné miesto. Dodržujte miestne pokyny pre nakladanie s takýmto typom odpadu.
- 12) Používajte iba akumulátory špecifikované výrobcom. Používanie nekompatibilných akumulátorov môže spôsobiť vznik požiaru, nadmerného prehrievania, výbuchu alebo úniku elektrolytu.
- 13) V prípade, že zariadenie nie je dlhšiu dobu používania, vyberte akumulátor zo zariadenia

## **Tipy na zachovanie maximálnej životnosti akumulátora**

- 1) Nabite akumulátor pred tým, než dôjde k jeho úplnému vybitiu. Pokiaľ si všimnete pokles výkonu zariadenia, prerušte prácu a nechajte akumulátor dobiť.
- 2) Nikdy nenabíjajte plne nabitý akumulátor. Prebíjanie skracaje životnosť akumulátora.
- 3) Nabíjajte akumulátor pri izbovej teplote v rozmedzí 5°C – 45°C. Pred nabíjaním nechajte horúci akumulátor po nevyhnutne dlhú dobu najprv vychladnúť.
- 4) V prípade, že sa akumulátor nechystáte používať dlhšiu dobu (dlhšie ako 6 mesiacov), nechajte ho plne dobiť.

## **Inštalácia a vybratie akumulátora**

**UPOZORNENIE:** Pred inštaláciou alebo vybratím akumulátora zariadenie vždy najskôr vypnite.

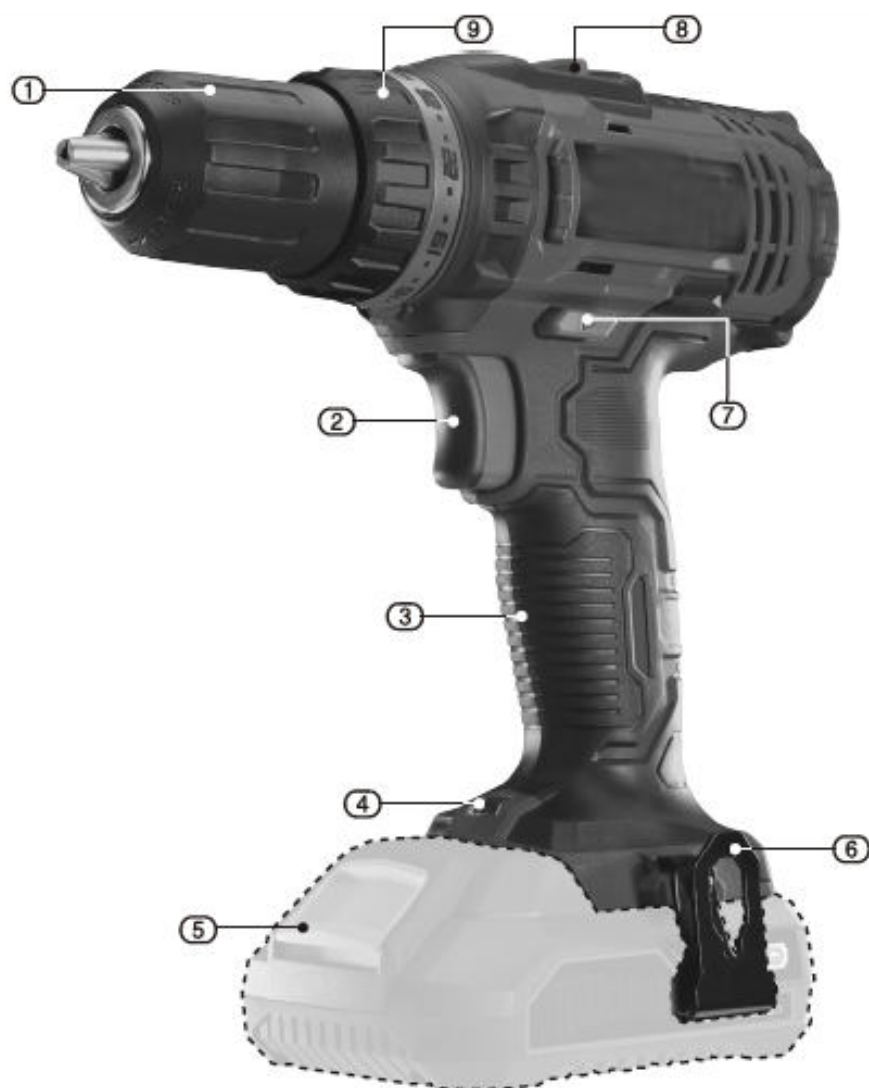
**UPOZORNENIE:** Pri inštalácii a vybratí držte zariadenie a akumulátor pevne. Pokiaľ nebudete držať akumulátor a zariadenie pevne, hrozí jeho vykĺznutie a pád, čo môže mať za následok poškodenie zariadenia, akumulátora alebo zranenie osôb.

**UPOZORNENIE:** Vždy nainštalujte akumulátor do zariadenia tak, aby bol zasunutý v plnej dĺžke. Pokiaľ nie je upevnený správne, hrozí jeho uvoľnenie a následný pád zo zariadenia, ktoré môže spôsobiť zranenie obsluhy zariadenia či ďalších osôb.

**UPOZORNENIE:** Nepokúšajte sa inštalovať akumulátor do zariadenej silou. Pokiaľ akumulátor do príslušného slotu nezapadá ľahko, nie je jeho inštalácia vykonávaná správne.

**UPOZORNENIE:** Nezabudnite opätovne uzavrieť ochranný kryt priestoru akumulátora.

Pre vybratie vysuňte akumulátor, zatiaľ čo držíte stlačené tlačidlo na prednej strane akumulátora. Pre inštaláciu akumulátora zarovnajete lištu na akumulátore s drážkou v šasi a zasuňte akumulátor na miesto. Vložte akumulátor čo najďalej je to možné, pokiaľ nebudete počuť cvaknutie.



1. Rýchloskľučovadlo
2. Spúšť
3. Rukoväť
4. Pracovné LED svetlo
5. 18V Li-ion batéria
6. Spona na opasok
7. Prepínač smeru chodu
8. Prepínač rýchlosti
9. Prepínač krútiaceho momentu





## PRÍPRAVA PRÁCE A SPUSTENIE

Varovanie

Prach a triesky

Používajte vhodnú tvárovú masku (respirátor) v súlade s príslušnými normami.

Triesky vznikajúce vrtaním kovových materiálov sú veľmi ostré. Dbajte na zvýšenú opatrnosť pri ich odstraňovaní. Hrana otvoru po vrtaní je tiež ostrá a mala by byť odstránená vhodným nástrojom. Vždy noste bezpečnostné ochranné okuliare.

Vrták sa pri pracovnom procese zahrieva.

### **Vloženie a vybratie vrtáka - Obr. 4**

Poznámka: Toto náradie je vybavené elektrickou brzdou.

Vítačka je vybavená samoutahovacím skľučovadlom. To znamená, že pre utiahnutie vrtáka alebo bitu nie je vyžadované použitie uťahovacieho kľúča.

vložte rameno vrtáka čo najďalej do skľučovadla dostatočne utiahnite

Poznámka: Krátke skrutkovacie bity môžu byť do skľučovadla zasunuté len po dĺžku svojej šesťuholníkovej stopky a následne utiahnuté rúk.

### **Smer otáčania - Obr. 5**

Prepínač smeru otáčania vpred / vzad (7) určuje smer otáčania, tj. V smere alebo proti smeru hodinových ručičiek.

Pre zmenu smeru otáčania:

zastavte nástroj a prepnite vypínač (7) vľavo alebo vpravo pri prepnuté polohe vľavo je pohon nastavený v smere hodinových ručičiek

pri prepnutí vpravo je pohon nastavený proti smeru hodinových ručičiek pred začatím úkonu sa uistite, že je prepínač nastavený v požadovanej polohe. Neprepínajte polohu, kým sa nástroj úplne nezastaví.

V prípade, že sa nástroj nepoužíva, nastavte prepínač do neutrálnej polohy (prostredný poloha) pre zamknutie hlavné spúšte

Poznámka: Nezabezpečenie prepínače v neutrálnej polohe môže zapríčiniť neúmyselné spustenie prístroja. To môže spôsobiť poškodenie zariadenia.

### **Variabilná rýchlosť otáčania - Obr. 6**

Po stlačení spúšte (2) sa nástroj spustí (za predpokladu, že je prepínač polohy (7) nastavený do polohy vpred alebo vzad). Spúšť je elektronicky kontrolovaná, čo zaisťuje užívateľovi stálu kontrolu nad rýchlosťou otáčania.

rýchlosť sa odvíja od toho, ako ďaleko je spúšť stlačená čím ďalej je spúšť stlačená, tým rýchlejšie sa vreteno otáča čím menej je spúšť stlačená, tým sa vreteno otáča pomalšie

### **9.4 Nastavenie točivého momentu - Obr. 7**

Otáčaním goliera (9) je možné nastaviť požadovaný krútiaci moment.

Hodnote 1-25 poskytujú nastavenie krútiaceho momentu na požadovanú úroveň. To znamená, že napríklad pri opakovanom skrutkovaní budú vrutmi rovnakej veľkosti hnané do materiálu za rovnakého krútiaceho momentu, čo má za následok konštantnú skrutkovanie. Alebo v prípade zapustených skrutiiek budú tieto zavedené do materiálu v konštantnej hĺbke.

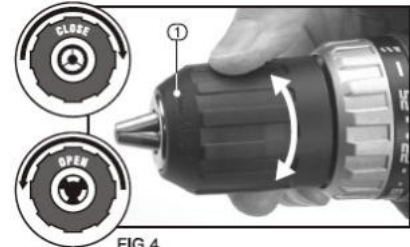


FIG.4

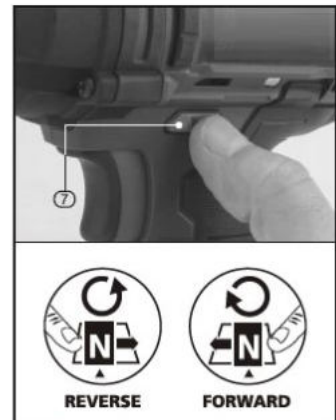


FIG.5

## Dva prevodové stupne - Obr. 8

zvoľte nízky prevod 1 (menšie rýchlosť otáčania a vyšší krútiaci moment) pre skrut ubování zvoľte vysoký prevod 2 (vyššia rýchlosť otáčania a nižšie krútiaci moment) pre vrtanie

## Opasková spona - Obr. 9

budú pri ich aplikácii pokrútené Pružná oceľová spona na opasok (6) je vhodná pre dočasné zavesenie náradia. spona môže byť inštalovaná na oboch stranách zariadenia.

Pre inštaláciu spony:

Umiestnite sponu (6) do požadovanej polohy a pripevnite pomocou dodaného skrutky (6.1). Pozor na prílišné dotiahnutie a odtrhnutie závit.

## Pracovné LED svetlo - Obr. 10

Pre prácu v stiesnených alebo nedostatočne osvetlených priestoroch je určené pracovné LED svetlo (4), ktoré sa automaticky rozsvieti pri stlačení spúšte.

skrutkovanie

Aby ste predišli poškodeniu skrutkovacieho bitu alebo hlavičky skrutky, vyberte vhodnú veľkosť bitu.

Na odstránenie skrutky:

Prepnite prepínač smeru otáčania do polohy vzad, ľahko zatlačte proti hlavičke skrutky a pomale stlačte spúšť. Skrutkovacie bity sú spotrebný tovar.

Varovanie!

Pred vrtaním použite detektor kovu / elektrického vedenia, aby ste sa uistili, že vo vrtanej oblasti sa nenachádza žiadna skrytá nebezpečenstvo v podobe elektrických vedení či vodných alebo plynových potrubí.

Akumulátor ani nabíjačku nevystavujte dažďu alebo vode. Neprebíjajte akumulátor viac ako je nutné (viac ako 6 hodín). Môže viesť k poškodeniu častí batérie.

## Vrtanie do dreva a plastu - Obr. 11

Aby ste zamedzili odlupovaniu hrán vrtaných otvorov pri spätnom pohybe, upevnite pod vrtaný materiál kus dreveného zbytkového materiálu (A).

## Vrtanie do kovu - Obr. 12

Kovy ako napríklad mäkkej ocele, hliník alebo mosadz môžu vrtat'. Předznačte si pomocou priebojníka (B) bod, ktorý chcete vrtat' na uľahčenie procesu.

Kvapka oleja (C) v mieste vrtania uľahčia proces vrtanie a predĺži životnosť vrtáka

Poznámka: Hoci je vrtanie v technických možnostiach tohto zariadenia, rýchlosť otáčania nemusí byť vždy dostatočná pre dosiahnutie optimálneho výsledku. Z tohto dôvodu dbajte preto vždy zvýšenú opatrnosť pri vrtaní do kovových materiálov, pretože môže dochádzať k zaseknutiu vrtáka.

## Likvidácia

V prípade likvidácie nefunkčného zariadenia sa uistite, že je tak urobené v súlade s príslušnými štátnymi normami

Kontaktujte miestne úrady pre viac informácií ohľadom nakladania s odpadom  
Za žiadnych okolností: nedávajte s elektrickým náradím ako s domácim odpadom nespáľujte nedávajte s elektrickým náradím ako s bežným komunálnym odpadom



FIG.6



FIG.7

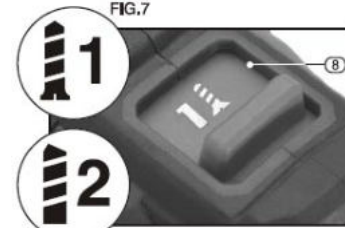


FIG.8

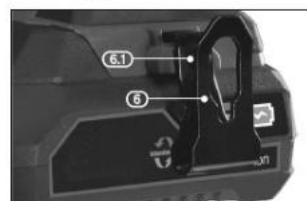


FIG.9



FIG.10

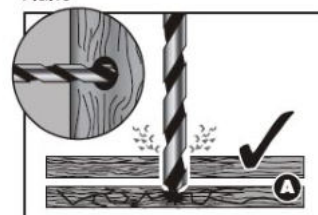


FIG.11

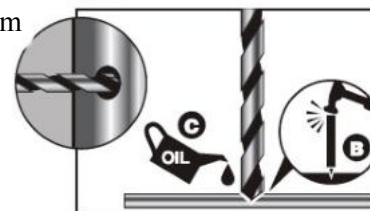
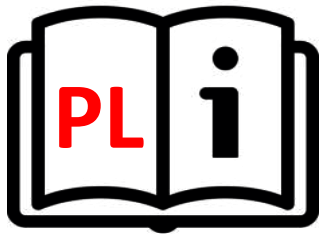


FIG.12



**XTline**  
PROFESSIONAL TOOLS

INSTRUKCJA OBSŁUGI

**XT102770E**

WIERTARKA  
AKUMULATOROWA



Model	LCD777-1S
Napięcie	18 V
Prędkość	0-400 / 0-1400 rpm
Maksymalny moment	35 Nm
Regulacja momentu	25+1 wiercenie
Maksymalne wiercenie	
• metal	12 mm
• aluminium	15 mm
• drewno	25 mm
Rozmiar wiertła	2-13 mm
Stopnie prędkości	2
Typ silnika	brush
Mocowanie	szybki chuck
Poziom ciśnienia akustycznego (LpA)	64,4 dB
Poziom mocy akustycznej (LwA)	75,4 dB
Ochrona	IPX0
Zestaw zawiera	2 baterie 2.0Ah EVE, ładowarka 2.4A
Waga bez baterii	1,1 kg





## **BEZPIECZEŃSTWO ELEKTRYCZNE**

- a) Wtyczka przewodu zasilającego powinna zawsze pasować do gniazda. Nigdy nie należy modyfikować gniazda. Nie należy używać koncentratorów. Niezmodyfikowane wtyczki i odpowiednie gniazda zmniejszają ryzyko porażenia prądem.
- b) Należy zapobiegać kontaktowi ciała z powierzchniami przewodzącymi prąd, aby uniknąć ryzyka porażenia prądem.
- c) Nie należy wystawiać urządzenia na działanie deszczu lub wilgoci. Obecność wody w urządzeniu elektrycznym znacznie zwiększa ryzyko porażenia prądem.
- d) Nie należy przykładać nadmiernej siły do przewodu. Przechowywać przewód z dala od źródeł ciepła, olejów, ostrych krawędzi lub ruchomych części. Uszkodzony przewód zwiększa ryzyko porażenia prądem.
- e) W przypadku pracy na zewnątrz należy rozważyć zastosowanie przedłużacza przeznaczonego do użytku na zewnątrz. Użycie przedłużacza do użytku na zewnątrz zmniejsza ryzyko porażenia prądem.
- f) Zaleca się stosowanie ziemnozwarciowego przerywacza obwodu (GFCI) podczas pracy w mokrym środowisku. Stosowanie GFCI zmniejsza ryzyko porażenia prądem.
- g) Podwójnie izolowane urządzenie jest wyposażone w uziemioną wtyczkę (jeden wtyk jest szerszy od drugiego). Jeśli złącze nie jest w pełni dopasowane do gniazda, należy przekręcić wtyczkę. Nie należy w żaden sposób modyfikować wtyczki. Podwójna izolacja eliminuje potrzebę uziemienia przewodu zasilającego i systemu zasilania.



## **BEZPIECZEŃSTWO OSOBISTE**

- a) Należy zachować czujność i nie używać urządzenia pod wpływem alkoholu.
- b) Należy używać okularów ochronnych oraz maski na twarz lub maski przeciwpyłowej. Należy używać środków ochrony osobistej do ochrony słuchu, kasku i obuwia ochronnego.
- c) Należy unikać niezamierzonego uruchomienia. Przed podłączeniem do źródła zasilania lub akumulatora należy upewnić się, że przełącznik znajduje się w pozycji OFF.
- d) Należy ubierać się prawidłowo. Nie należy nosić luźnej odzieży lub biżuterii. Mogą one zostać pochwycone przez ruchome części urządzenia.
- e) Należy wyjmować narzędzia regulacyjne i klucze. Narzędzie lub klucz pozostawiony na obracającej się części urządzenia może spowodować obrażenia ciała.
- f) Nie należy nadmiernie się schylać. Prawidłowa postawa i równowaga przez cały czas pozwalają na lepszą kontrolę nad urządzeniem w nieoczekiwanych sytuacjach.
- g) Należy używać wyłącznie zatwierdzonych środków ochrony osobistej.



## **OBSŁUGA I KONSERWACJA**

- a) Nie należy przykładać nadmiernej siły do urządzenia.
- b) Nie należy korzystać z urządzenia, jeśli przełącznik ON/OFF nie działa prawidłowo.
- c) Przed dokonaniem jakichkolwiek regulacji, wymianą akcesoriów lub przechowywaniem urządzenia należy odłączyć wtyczkę od gniazda i/lub akumulator urządzenia. Takie zapobiegawcze środki ostrożności zmniejszają ryzyko przypadkowego uruchomienia urządzenia.
- d) Nieużywane urządzenie powinno być przechowywane w miejscu niedostępnym dla gości i dzieci.
- e) Należy zachować ostrożność przy posługiwaniu się urządzeniem. Należy sprawdzić, czy części obrotowe nie są odsłonięte lub zakleszczone, jakiegokolwiek części nie są uszkodzone lub nie występują inne warunki, które mogą mieć wpływ na pracę urządzenia.
- f) Części urządzenia powinny być sprawne i czyste, aby zapewnić lepsze i bezpieczniejsze działanie. Prawidłowo konserwowane części są mniej podatne na zanieczyszczenia i mogą być skuteczniej kontrolowane.
- g) Należy używać wyłącznie sprzętu zalecanego przez producenta danego modelu. Modyfikacje i akcesoria stosowane w urządzeniu mogą być niebezpieczne w przypadku używania z innym modelem.

**Gwarancja nie obejmuje akcesoriów!**

## **Ważne instrukcje bezpieczeństwa dotyczące wkładu baterii**

- 1) Przed użyciem kasety z baterią przeczytaj wszystkie instrukcje i oznaczenia ostrzegawcze na (1) ładowarce baterii, (2) baterii i (3) produkcie korzystającym z baterii.
- 2) Nie demontuj wkładu baterii.
- 3) Jeśli czas pracy uległ skróceniu, natychmiast przerwij pracę. Grozi to przegrzaniem, możliwymi oparzeniami, a nawet wybuchem.
- 4) Jeśli elektrolit dostanie się do oczu, wypłucz je czystą wodą i natychmiast udaj się do lekarza. Może to spowodować utratę wzroku.
- 5) Nie zwieraj wkładu baterii:
  - (1) Nie dotykaj zacisków żadnymi materiałami przewodzącymi.
  - (2) Unikaj przechowywania baterii w pojemniku z innymi metalowymi przedmiotami,

takimi jak gwoździe, monety itp.

(3) Nie wystawiaj baterii na działanie wody lub deszczu. Zwarcie baterii może spowodować duży przepływ prądu, przegrzanie, możliwe oparzenia, a nawet awarię.

6) Nie przechowuj narzędzia i akumulatora w miejscach, w których temperatura może osiągnąć lub przekroczyć 50 °C (122 °F).

7) Nie spalaj wkładu akumulatora, nawet jeśli jest poważnie uszkodzony lub całkowicie zużyty. Wkład baterii może wybuchnąć w ogniu.

8) Uważaj, aby nie upuścić ani nie uderzyć baterii.

9) Nie używaj uszkodzonej baterii.

10) Zawarte w nich baterie litowo-jonowe podlegają wymogom przepisów towarów niebezpiecznych. Do transportów komercyjnych m.in. przez osoby trzecie spedytorów, należy przestrzegać specjalnych wymagań dotyczących pakowania i etykietowania. W celu przygotowania przesyłki do wysyłki wymagana jest konsultacja z ekspertem w sprawie materiałów niebezpiecznych. Należy również przestrzegać możliwie bardziej szczegółowych przepisów krajowych. Zaklej taśmą lub zamaskuj otwarte styki i zapakuj baterię w taki sposób, aby nie mogła się przemieszczać w opakowaniu.

11) Postępuj zgodnie z lokalnymi przepisami dotyczącymi utylizacji baterii.

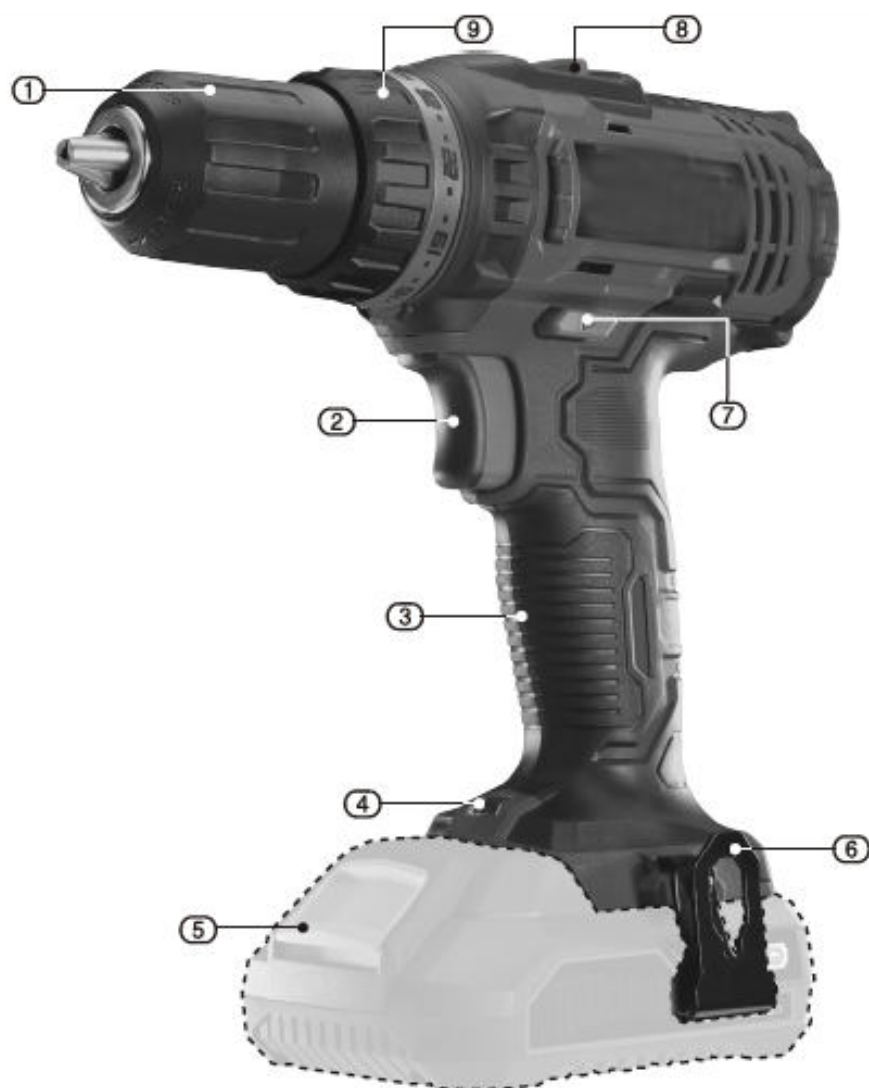
12) Używaj baterii tylko z produktami określonymi przez. Instalowanie baterii w produktach niezgodnych może spowodować pożar, nadmierne ciepło wybuch lub wyciek elektrolitu.

## **Wskazówki dotyczące utrzymywania maksymalnej żywotności baterii**

1) Naładuj akumulator przed całkowitym rozładowaniem. Zawsze przerywaj pracę narzędzia i ładuj akumulator gdy zauważysz mniejszą moc narzędzia.

2) Nigdy nie ładuj w pełni naładowanej baterii. Przeładowanie skraca żywotność baterii.

3) Nabój akumulatorowy należy ładować w temperaturze pokojowej 5 °C - 45 °C . Poczekać, aż rozgrzany wkład akumulatora ostygnie przed jego ładowaniem.



- 1 Samozaciskowy uchwyt
- 2 Przycisk uruchamiający
- 3 Rękojeść
- 4 Robocza latarka LED
- 5 18 V Li-Ion bateria
- 6 Zawieszka na pas monterski
- 7 Przełącznik kierunku obrotów
- 8 Przełącznik regulatora prędkości
- 9 Przełącznik momentu obrotowego



## Przed uruchomieniem

a) wybrać odpowiedni typ dyszy w zależności od pożądanej operacji:



### Podstawowe zastosowanie !

#### Ostrzeżenia

Należy stosować odpowiednią maskę przeciwpyłową (respirator) zgodną z obowiązującymi przepisami.

Opilki powstają przy wierceniu materiałów metalowych i są bardzo ostre. Należy zachować szczególną ostrożność podczas ich usuwania. Krawędź otworu po wierceniu jest również ostra i powinna być obrobiona przy pomocy odpowiedniego narzędzia.

Należy zawsze nosić okulary ochronne.

Podczas wiercenia wiertło się rozgrzewa.

#### **Wkładanie i wyjmowanie wiertła – rys. 4**

Uwaga: To urządzenie zostało wyposażone w hamulec elektryczny.

Wiertarka jest wyposażona w uchwyt samozaciskowy. To oznacza, że w celu zaciśnięcia wiertła lub bity nie jest konieczne użycie kluczyka wiertarskiego.

- włożyć wiertło jak najdalej w uchwyt wiertarski
- dokręcić z odpowiednią siłą

Uwaga: Krótkie bity wkręcające mogą zostać wsunięte do uchwytu jedynie na długość swojej sześciokątnej stopki a następnie dokręcone ręką.

#### **Kierunek obrotów – rys. 5**

Przełącznik kierunku obrotów do przodu/ do tyłu (7) określa kierunek obracania się, tj. zgodnie lub przeciwnie do ruchu wskazówek zegara. W celu zmiany kierunku obracania:

Należy zatrzymać narzędzie i przełączyć przełącznik (7) w lewo lub w prawo po przesunięciu przełącznika w lewo napęd będzie działał zgodnie z ruchem wskazówek zegara po przesunięciu przełącznika w prawo napęd będzie działał przeciwnie do ruchu wskazówek zegara przed rozpoczęciem pracy należy się upewnić, że przełącznik został ustawiony w pozycji pożądanej. Nie należy zmieniać położenia przełącznika zanim urządzenie zupełnie się nie zatrzyma.

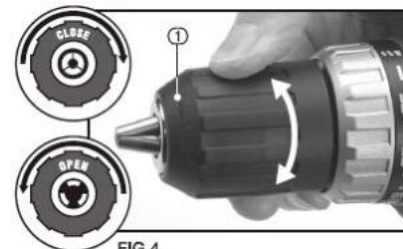


FIG.4



FIG.5

Jeżeli narzędzie nie jest użytkowane, należy nastawić przełącznik do pozycji neutralnej (pozycja środkowa) w celu zablokowania głównego włącznika

Uwaga: Nieprzełączenie przełącznika do pozycji neutralnej może doprowadzić do przypadkowego uruchomienia narzędzia. Może to doprowadzić do uszkodzenia urządzenia.

### Zmienna prędkość obrotów – rys. 6

Po naciśnięciu spustu (2) urządzenie się uruchomi (o ile przełącznik (7) jest ustawiony w pozycji do przodu lub do tyłu). Spust jest kontrolowany elektronicznie, co zapewnia użytkownikowi stałą kontrolę nad prędkością obracania.

Prędkość zależy od tego, jak głęboko wciśnięty jest przycisk spustu czym głębiej spust jest wciśnięty, tym szybciej obraca się wrzeciono czym bardziej jest popuszczany spust, tym wolniej obraca się wrzeciono

### Ustawienie momentu obrotowego – rys. 7

Obracając kołnierz (9) zmieniamy ustawienia momentu obrotowego na potrzebny w danym momencie.

Wartości 1-25 są odzwierciedleniem ustawienia momentu obrotowego na danym poziomie. To oznacza, że przykładowo podczas wielokrotnego wkręcania wkręty tej samej wielkości będą wkręcane w materiał przy tym samym momencie obrotowym, dzięki czemu wkręcanie będzie powtarzalne. W przypadku wkrętów wpuszczanych, będą one wchodzić w materiał na stałą głębokość.

### Dwa biegi – rys. 8

Do wkręcania należy wybierać niski bieg - 1 (mniejsza prędkość obracania i wyższy moment obrotowy), natomiast do wiercenia należy wybierać wyższy bieg - 2 (większa prędkość obracania i niższy moment obrotowy).

### Klips na pas roboczy – rys. 9

Podczas pracy paski mogą się zaplątać. Sprężysty stalowy klips na pas roboczy (6) znakomicie nadaje się do tymczasowego zawieszenia narzędzia. Klips może być zamontowany po obu stronach urządzenia. W celu montażu klipsa:

Należy umieścić klips (6) w żądanej pozycji i przykręcić przy pomocy śruby znajdującej się w zestawie (6.1). Uwaga na zbyt mocne dociąganie grożące zerwaniem gwintu.

### Lampka LED – rys. 10

Do pracy w cieniu lub przy niedostatecznym oświetleniu przeznaczona jest lampka LED (4), która włącza się automatycznie po przyciśnięciu włącznika.

#### Wkręcanie śrub

Aby zapobiec uszkodzeniom bitu do wkręcania lub główki śruby, należy właściwie dobrać wielkość bitu.

W celu wykręcenia śruby: Należy przełączyć przełącznik kierunku obracania na pozycję w tył, lekko docisnąć główkę śruby i pomału wciskać spust

Bity do śrub są traktowane jako materiał eksploatacyjny.

Uwaga!

Przed rozpoczęciem wiercenia należy zastosować detektor metali/przewodów elektrycznych, aby upewnić się, że w miejscu wiercenia nie znajdują się żadne ukryte zagrożenia w postaci kabli lub instalacji wodnej i gazowej.

Nie wolno wystawiać akumulatora lub ładowarki na działanie wody lub opadów atmosferycznych. Nie należy ładować akumulatora dłużej niż to konieczne (powyżej 6 godzin). Może doprowadzić do uszkodzenia części baterii.



FIG.6



FIG.7



FIG.8

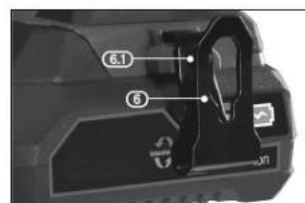


FIG.9



FIG.10

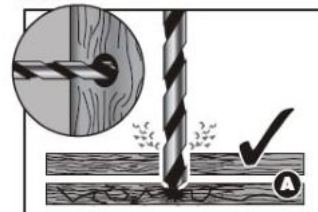


FIG.11

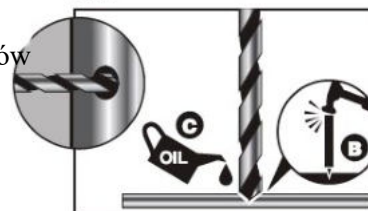


FIG.12

### **Wiercenie w drewnie i plastiku – rys. 11**

Aby krawędzie otworów nie były zbyt postrzępione podczas pracy wstecznej, wystarczy włożyć pod wiercony materiał kawałek drewnianego odpadu (A).

### **Wiercenie w metalu – rys. 12**

Wiercenie można wykonywać w takich metalach miękkich jak stal, aluminium lub miedź.

Dla ułatwienia wiercenia należy wcześniej oznaczyć miejsce wiercenia przy pomocy punktaka (B). Kropla oleju (C) w punkcie wiercenia ułatwi proces wiercenia i przedłuży żywotność wiertła

Uwaga: Pomimo tego, że urządzenie jest technicznie przystosowane do wiercenia, to prędkość obrotów nie musi być zawsze wystarczająca do tego, aby osiągnąć optymalne wyniki. Z tego powodu należy zawsze zachować szczególną ostrożność podczas wiercenia w metalach, ponieważ może dojść do zaklinowania się wiertła.

### **Utylizacja**

Podczas utylizacji nie działającego urządzenia należy się upewnić, że jest ona przeprowadzona zgodnie z właściwymi państwowymi normami

W celu uzyskania dodatkowych informacji odnośnie postępowania z odpadami należy skontaktować się lokalnymi urzędami

W żadnym przypadku:

- nie należy traktować narzędzi elektrycznych jak zwykłych odpadów z gospodarstwa domowego
- nie spalać
- nie należy traktować narzędzi elektrycznych jak zwykłych odpadów komunalnych



**XTline**  
PROFESSIONAL TOOLS

USER MANUAL

# XT102770E

## CORDLESS DRILL



Model	LCD777-1S
Voltage	18 V
Speed	0-400 / 0-1400 rpm
Max. torque moment	35 Nm
Torque adjustment	25+1 drilling
Max. drilling	
• metal	12 mm
• aluminum	15 mm
• wood	25 mm
Drill diameter	2-13 mm
Number of speeds	2
Type of engine	brush
Clamping	speed chuck
Sound pressure level (LpA)	64,4 dB
Sound power level (LwA)	75,4 dB
Protection	IPX0
The product includes	2 batteries 2.0Ah EVE, charger 2.4A
Weight without battery	1,1 kg





## **ELECTRICAL AND BATTERY SAFETY**

1. Do not dispose of battery (ies) in fire. Articles can explode. Check with your local authorities for possible battery recycling.
2. Do not attempt to disassemble or destroy the battery (s). The released electrolyte is corrosive and can corrode the skin or injure the eyes. May be toxic if swallowed!
3. Do not charge batteries in rain or humid areas.
4. Do not charge the batteries outdoors.
5. Do not handle the charger, including its electrical plug and terminals, with wet hands.
6. Avoid hazardous environments. Do not use the device in wet or humid areas or in the rain. Water entering the equipment greatly increases the risk of electric shock.



## **PERSONAL SAFETY**

- a) Stay alert and do not use the tool when under influence of alcohol.
- b) Use safety glasses and face or dust mask. Wear protective hearing equipment, helmet and boots.
- c) Avoid unintentional starting. Before connecting to power source or battery, make sure the switch is at OFF position.
- d) Dress properly. Do not wear loose clothing or jewelry. They can be caught with moving parts.
- e) Remove adjusting keys and wrenches. Tool or adjusting key you leave attached to a turning part of the tool may cause injury.
- f) Do not overreach. Proper footing and balance at all times allow better control of the tool in unexpected situations.
- g) Use approved protective equipment only.



## **ELECTRIC TOOL HANDLING AND MAINTANCE**

- a) Do not force the tool.
  - b) Do not use if the ON/OFF switch does not work properly.
  - c) Disconnect the plug from socket and/or battery from the tool prior any adjustment, accessory replacement or storage of tool. These preventive safety precautions reduce a risk of accidental starting of tool.
- 
- d) When not in use, idle tools should be stored in a place out of reach of visitors and children.
  - e) Maintain careful manipulation with the tool. Check for deflecting or jamming of turning parts, damaged parts or other conditions which may influence operating with the tool.
  - f) Keep tools sharp and clean for better and safer performance. Properly serviced tools are less likely to become covered in impurities and are better controlled.
  - g) Use equipment recommended by the producer of your model only. Modifications and accessories used at one tool may be dangerous when used with another model.

**Warranty does not apply for accessories!**



## **BATTERY TOOL USE AND CARE**

1. Recharge only with the charger specified by the manufacturer. A charger that is suitable for one type of battery pack may create a risk of fire when used with another battery pack.
2. Use power tools only with specifically designated battery packs. Use of any other battery packs may create a risk of injury and fire.
3. When battery pack is not in use, keep it away from other metal objects, like paper clips, coins, keys, nails, screws or other small metal objects, that can make a connection from one terminal to another. Shorting the battery terminals together may cause burns or a fire.
4. Under abusive conditions, liquid may be ejected from the battery; avoid contact. If contact accidentally occurs, flush with water. If liquid contacts eyes, additionally seek medical help. Liquid ejected from the battery may cause irritation or burns.
5. Do not use a battery pack or tool that is damaged or modified. Damaged or modified batteries may exhibit unpredictable behaviour resulting in fire, explosion or risk of injury.
6. Do not expose a battery pack or tool to fire or excessive temperature. Exposure to fire or temperature above 130 °C may cause explosion.
7. Follow all charging instructions and do not charge the battery pack or tool outside the temperature range specified in the instructions. Charging improperly or at temperatures outside the specified range may damage the battery and increase the risk of fire.



## **BATTERY**

### **Charging the battery**

1. insert AD adaptor into the Charging port located on the back of the unit
2. plug the AC adaptor into the closets wall outlet
3. allow 2 hours for the battery to become fully charged
4. disconnect the unit after charging as the unit should be ready for use
5. the LED battery level indicator should be able to tell you the amount of charge that you have on the battery
6. when all 3 lights (red, yellow and green) are illuminated, the battery is functioning at full capacity
7. when 2 lights (yellow and red) are illuminated, this indicates that the battery capacity is beginning to diminish.
8. when only 1 light (red) is illuminated, this indicates that the battery capacity is low and the unit needs to be charged.



## **Important safety instructions for battery cartridge**

- 1) Before using battery cartridge, read all instructions and cautionary markings on (1) battery charger, (2) battery, and (3) product using battery.
- 2) Do not disassemble battery cartridge.
- 3) If operating time has become excessively shorter, stop operating immediately. It may result in a risk of overheating, possible burns and even an explosion.
- 4) If electrolyte gets into your eyes, rinse them out with clear water and seek medical attention right away. It may result in loss of your eyesight.
- 5) Do not short the battery cartridge:
  - a) Do not touch the terminals with any conductive material.
  - b) Avoid storing battery cartridge in a container with other metal objects such as nails, coins, etc.
  - c) Do not expose battery cartridge to water or rain.
- 6) Do not store the tool and battery cartridge in locations where the temperature may reach or exceed 50 °C (122 °F).
- 7) Do not incinerate the battery cartridge even if it is severely damaged or is completely worn out. The battery cartridge can explode in a fire.
- 8) Be careful not to drop or strike battery.
- 9) Do not use a damaged battery.
- 10) The contained lithium-ion batteries are subject to the Dangerous Goods Legislation requirements. For commercial transports e.g. by third parties, forwarding agents, special requirement on packaging and labeling must be observed.  
For preparation of the item being shipped, consulting an expert for hazardous material is required. Please also observe possibly more detailed national regulations.  
Tape or mask off open contacts and pack up the battery in such a manner that it cannot move around in the packaging.
- 11) Follow your local regulations relating to disposal of battery.
- 12) Use the batteries only with the products specified by Liangye. Installing the batteries to non-compliant products may result in a fire, excessive heat, explosion, or leak of electrolyte.

## **Tips for maintaining maximum battery life**

1. Charge the battery cartridge before completely discharged. Always stop tool operation and charge the battery cartridge when you notice less tool power.
2. Never recharge a fully charged battery cartridge. Overcharging shortens the battery service life.
3. Charge the battery cartridge with room temperature at 5 °C - 45 °C . Let a hot battery cartridge cool down before charging it.

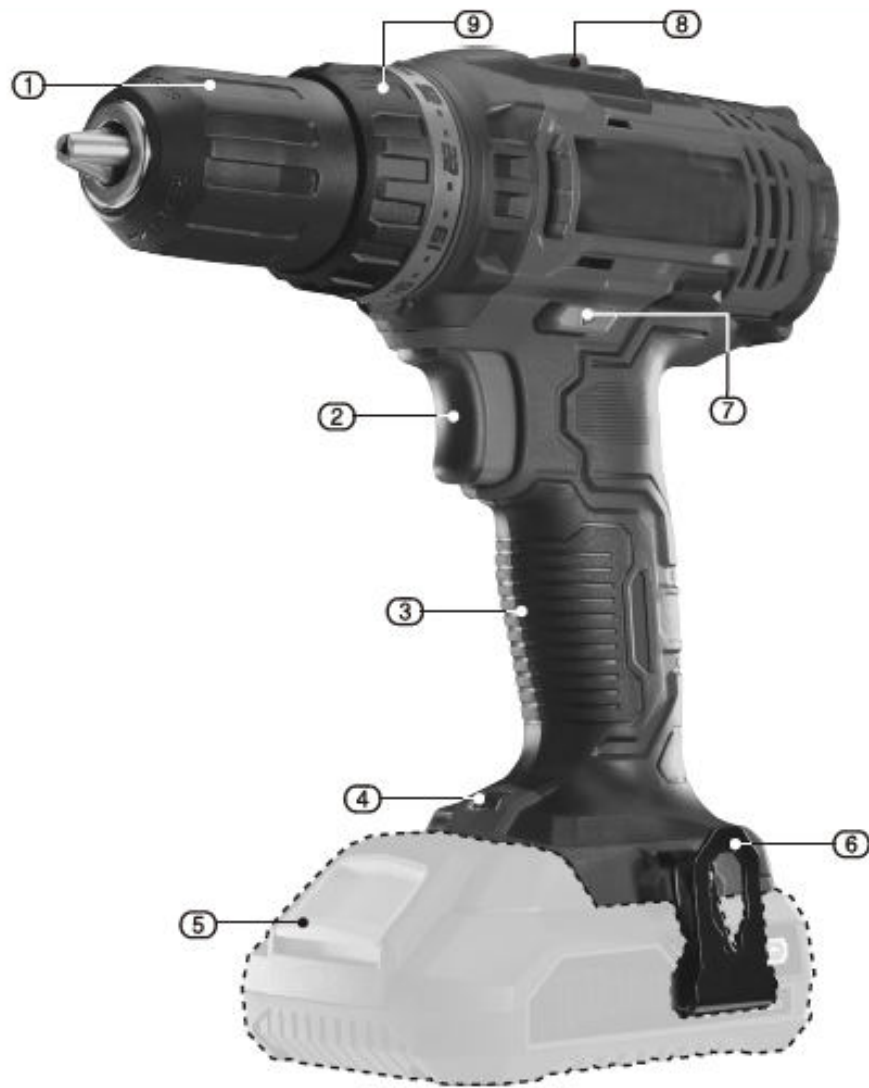
## **Installing or removing battery**

**CAUTION:** Always switch off the tool before installing or removing of the battery cartridge.

Hold the tool and the battery cartridge firmly when installing or removing battery cartridge. Failure to hold the tool and the battery cartridge firmly may cause them to slip off your hands and result in damage to the tool and battery cartridge and a personal injury.

**CAUTION:** Always install the battery cartridge fully. If not, it may accidentally fall out of the tool, causing injury to you or someone around you.

**CAUTION:** Do not install the battery cartridge forcibly. If the cartridge does not slide in easily, it is not being inserted correctly.



1. keyless chuck
2. trigger switch
3. hand grip
4. LED worklight
5. 18V Li-ion battery
6. bolt clip
7. forward-reverse selector
8. 2 speed selector switch
9. torque selection collar

- d) When not in use, idle tools should be stored in a place out of reach of visitors and children.
- e) Maintain careful manipulation with the tool. Check for deflecting or jamming of turning parts, damaged parts or other conditions which may influence operating with the tool.
- f) Keep tools sharp and clean for better and safer performance. Properly serviced tools are less likely to become covered in impurities and are better controlled.
- g) Use equipment recommended by the producer of your model only. Modifications and accessories used at one tool may be dangerous when used with another model.

**Warranty does not apply for accessories!**



**USING**

**WARNING**

dust and swarf

A correctly fitted dust mask, suitable for the activity and in accordance to the relevant standard must be worn

Swarf produced by metal drilling is extremely sharp. Take precautions when clearing swarf. The burr left on the hole is also sharp and should be removed with a suitable tool.

Always wear safety goggles.

Drill bit will be hot after use.

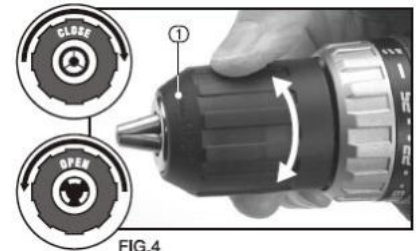


FIG.4

**Installing and removing bits - fig. 4**

This product is equipped with an electric brake.

The drill is fitted with a keyless chuck, this means that a chuck key is not required to secure the drill or screwdriver bit.

-place the drill bit shoulder into the chuck as far as it will go

-tighten the chuck firmly.

Short screwdriver bits need only be inserted to the depth of the hexagon shank before tightening chuck by hand.

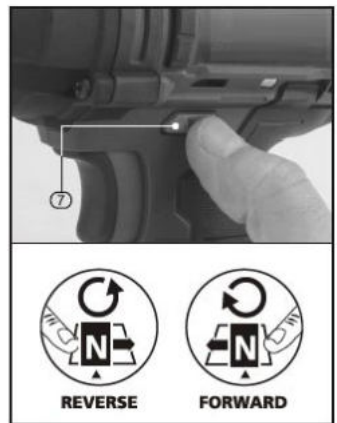


FIG.5

**Rotational drive selection - fig.5**

The forward/reverse drive selector switch (7) determines the direction of rotation of the drive. i.e. clockwise or anticlockwise.

To alter the direction of rotation:

- stop the machine and push switch (7) to the left or right
- when the direction switch is pushed to the left, the drive will rotate clockwise
- when the switch is pushed to the right, the drive will rotate anticlockwise
- before operation, check that the switch is set in the required position, do not change the direction of rotation until the driver comes to a complete stop.
- when the driver is not in use move the direction switch to the neutral position (the middle setting) to lock the trigger out

Failure to use the neutral position may activate the trigger inadvertently. This inadvertent operation may cause the driver to become damaged.

**Variable speed trigger - fig. 6**

When the trigger (2) is depressed, the drive will rotate (provided the direction switch (7) is set in the forward or reverse position). This trigger switch is electronic which enables the user to vary the speed continuously.

The speed varies according to how far the trigger switch is depressed. The further it is depressed, the faster the drive spindle will rotate. The lighter it is depressed, the slower it will rotate.

**Torque selection control - fig. 7**

By turning the collar (9) it is possible to adjust the amount of torque.

Setting 1 - 25 provide a facility for setting the torque to the required level, For example, this means that repetitive driving of screws of the same size will be driven into the material to the same torque, thus giving the same fixing strength, or in the case of countersunk screws, these will all be driven to the same depth in the material.

The torque control prevents the heads of small diameter screws being twisted off when correctly set.

**Two speed gear box - fig. 8**

Select a low gear 1 (slower rotational speed and higher torque) for drilling holes.

Use a high gear 2 (faster rotational speed and lower torque) for drilling holes.

**Belt clip - fig. 9**

The spring steel belt clip (6) is convenient for hanging the drill temporarily. The clip can be installed on either side of the tool

To install the clip:

Locate the clip (6) in position and fasten with screw (6.1) supplied, take care to not overtighten and strip the thread.

**LED worklight - fig 10**

To aid use in confined, and inadequately lit spaces, the LED worklight (4) automatically illuminates when the trigger is activated.

**Screwdriving**

To prevent slip or damage to the screw head, match the screwdriver bit to the screw head size.

To remove screws: Move the direction switch to the reversing position and apply pressure to the screw head and depress the trigger slowly). Screwdriver bits are consumable items.

**Warning**

Before drilling check check that there are no hidden hazards such as electrical cables, water or gas pipes running below the surface by use of a metal/voltage detector.

Do not expose either the drill or charger to rain or water. Do not overcharge the battery pack (more than six hours) as this could damage the battery cells.



FIG.6



FIG.7



FIG.8

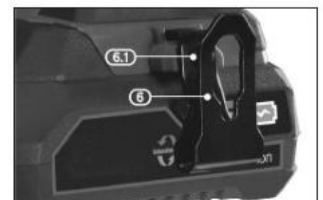


FIG.9



FIG.10

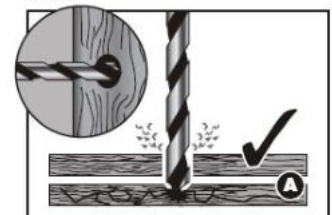


FIG.11

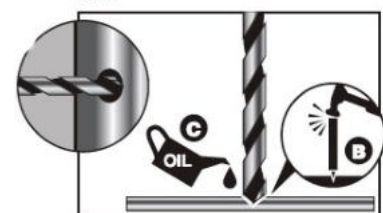


FIG.12

**Drilling wood and plastic - fig. 11**

To prevent splitting around the drill holes on the reverse side, clamp a piece of scrap timber A under the material to be drilled.

**Drilling metal - fig. 12**

Metals such as mild steel, aluminium and brass may be drilled.

Mark the point to be drilled with a centre punch B to help the drill bit tip to locate.

A drop of oil C on the drilled area will aid cutting and help prolong the life of the bit.

Although metal drilling is technically within the capabilities of this drill, its rotational speed is always to be taken when drilling metal, as snagging of the drill may occur.

**Disposal**

At the end of the machine's working life, or when it can no longer be repaired, ensure that it is disposed of according to national regulations

