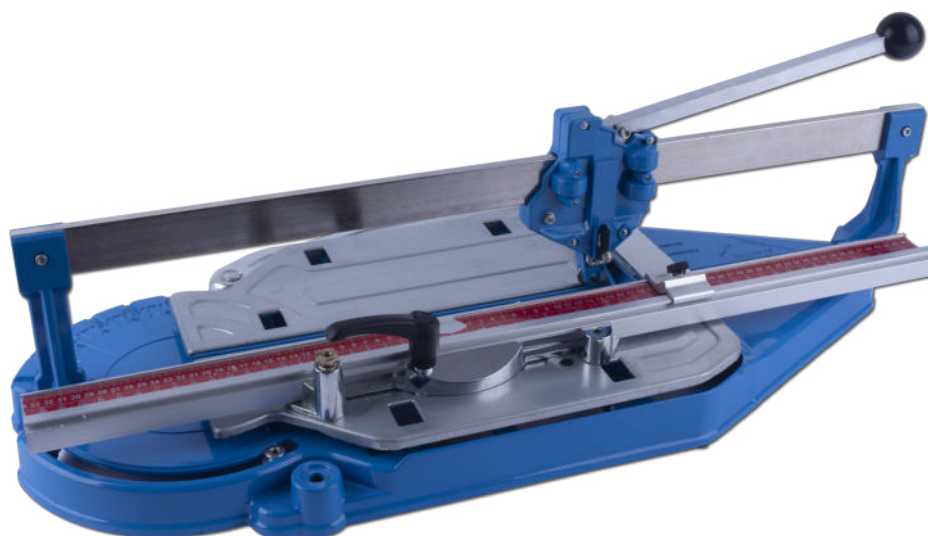




**XTline**  
PROFESSIONAL TOOLS

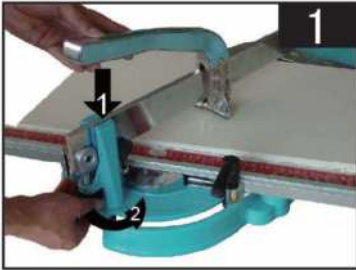
## NÁVOD K POUŽITÍ

### ŘEZAČKA DLAŽBY S LOŽISKY

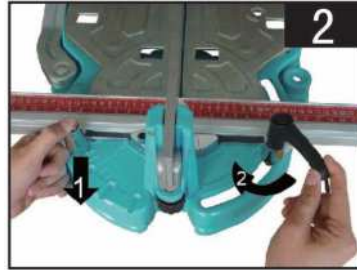


	XT170630	XT170750	XT170950	XT171200	XT171500
Max. délka řezu	630mm	750mm	950mm	1200mm	1500mm
Rozměr řezného kolečka	22x6x2mm	22x6x2mm	22x6x2mm	22x6x2mm	22x6x2mm





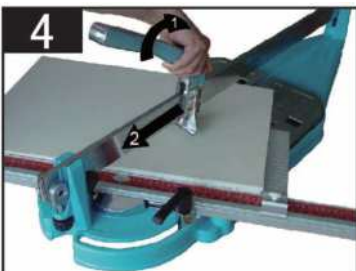
1. Před prvním použitím smontujte pravítko pomocí stavěcích šroubů a zkontrolujte si úhel řezu (Obr.1).



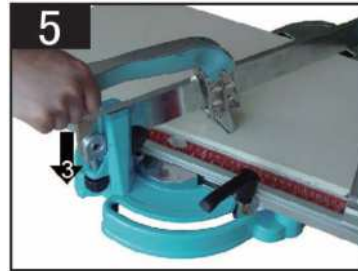
2. Pomocí šroubu utáhněte svěrky a nastavte úhel 90°. Zkontrolujte, jestli šrouby jsou řádně dotažené (Obr.2).



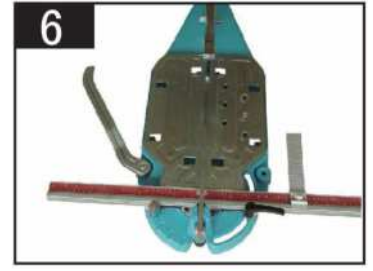
3. Pomocí šroubů můžete nastavovat úhel v rozmezí 0° - 45°. Poté dotáhněte držadlo svěrky. (Obr.3).



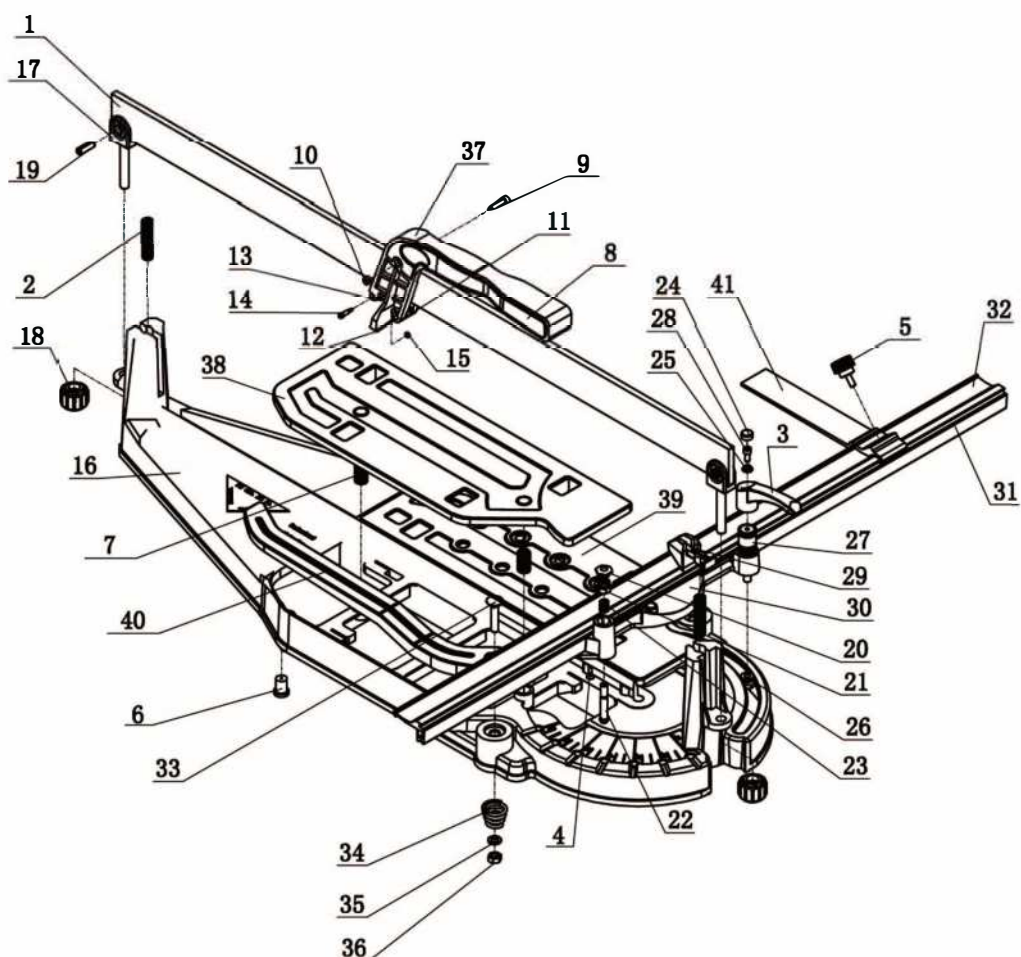
4. Po provedení nastavení polohy zvedněte rukojeť, přiložte řezný kotouč k vložené dlaždici a pomalu proveďte řez (Obr.4).



5. Po dokončení řezu nastavte rukojeť do blízkosti koncové části dlaždice, zatlačte směrem dolů a dlaždici rozlomte (Obr.5).



6. Při řezání dlaždic je možné uvolnit stavitelnou záračku pro snazší manipulaci s řezačkou (Obr.6).



- |    |   |    |                               |
|----|---|----|-------------------------------|
| 1  | Vodící lišta                                  | 21 | Šestihranný šroub             |
| 2  | Regulační pružina                             | 22 | Polohovací tyč                |
| 3  | Držadlo svěrky                                | 23 | Stlačená pružina              |
| 4  | Křížový závitorezný šroub se zápastnou hlavou | 24 | Víko rukojeti                 |
| 5  | Držadlo krátkého pravoúhlého pravítka         | 25 | Malá kónická pružina          |
| 6  | Noha základny                                 | 26 | Aretační matice               |
| 7  | Panelová pružina                              | 27 | Aretační šroub                |
| 8  | Víko rukojeti                                 | 28 | Vnitřní šestihranný šroub     |
| 9  | Vnitřní šestihranný šroub                     | 29 | Zarážkový blok                |
| 10 | Samodržící šestihranná matice                 | 30 | Otočná deska                  |
| 11 | Ložiskový váleček                             | 31 | Pravítko                      |
| 12 | Lámací podložka                               | 32 | Stupnice pravítka             |
| 13 | Řezný kotouč                                  | 33 | Šroub se čtvercovou hlavou    |
| 14 | Hřidel kotouče                                | 34 | Kónická pružina               |
| 15 | Samodržící šestihranná matice                 | 35 | Plochá podložka               |
| 16 | Rám základny                                  | 36 | Samodržící šestihranná matice |
| 17 | Stavěcí závitová tyč                          | 37 | Rukojeť                       |
| 18 | Stavěcí šroub                                 | 38 | Levý panel                    |
| 19 | Elastický válcový čep                         | 39 | Pravý panel                   |
| 20 | Matice polohovací tyče                        | 40 | Stavitelná zarážka            |
|    |   | 41 | Krátké pravoúhlé pravítko     |



## **SERVIS A ODPOVĚDNOST ZA VADY**

Dne 1.1.2014 vstoupil v platnost zákon č. 89/2012 Sb. Firma XTline s.r.o. v souladu s tímto zákonem poskytuje na Vámi zakoupený výrobek odpovědnost za vady po dobu 24 měsíců (u právnických osob 12 měsíců). Reklamacie budou posouzeny naším reklamačním oddělením (viz níže) a uznané bezplatně opraví servis firmy XTline s.r.o.

Místem pro uplatnění reklamacie je prodejce, u kterého bylo zboží zakoupeno. Reklamacie, včetně odstranění vady, musí být vyřízena bez zbytečného odkladu, nejpozději do 30 dnů ode dne uplatnění reklamacie, pokud se prodávající s kupujícím nedohodnou na delší lhůtě. Kupující může uplatnit reklamaci osobně nebo zasláním zboží k reklamaci přepravní službou na vlastní náklady, v bezpečném balení.

Zásilka musí obsahovat reklamovaný výrobek, prodejní dokumenty, podrobný popis závady a kontaktní údaje (zpáteční adresa, telefon). Vady, které lze odstranit, budou opraveny v zákonné lhůtě 30 dnů (dobu lze po vzájemné dohodě prodloužit). Po projevení skryté vady materiálu do 6 měsíců od data prodeje, která nelze odstranit, bude výrobek vyměněn za nový (vady, které existovaly při převzetí zboží, nikoli vzniklé nesprávným používáním nebo opotřebením). Na neodstranitelné vady a vady, které si je kupující schopen opravit sám lze po vzájemné dohodě uplatnit přiměřenou slevu z kupní ceny. Nárok na reklamaci zaniká, jestliže:

- výrobek nebyl používán a udržován podle návodu k obsluze
  - výrobek byl používán v jiných podmínkách nebo k jiným účelům, než ke kterým je určen nebo používáním nevhodných nebo nekvalitních maziv apod.
  - škody vzniklé působením vnějších mechanických, teplotních či chemických vlivů
  - vady byly způsobeny nevhodným skladováním či manipulací s výrobkem
- výrobek byl použit nad rámec přípustného zatížení.

### **ZÁRUKA SE NEVZTAHUJE NA PŘÍSLUŠENSTVÍ**



**XTline**  
PROFESSIONAL TOOLS

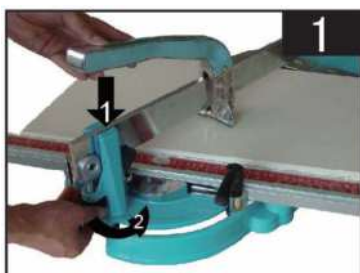
## NÁVOD NA POUŽITIE

### REZAČKA DLAŽBY S LOŽISKAMI

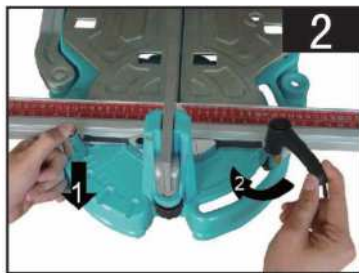


	XT170630	XT170750	XT170950	XT171200	XT171500
Max. dĺžka rezu	630mm	750mm	950mm	1200mm	1500mm
Rozmer rezného kolieska	22x6x2mm	22x6x2mm	22x6x2mm	22x6x2mm	22x6x2mm

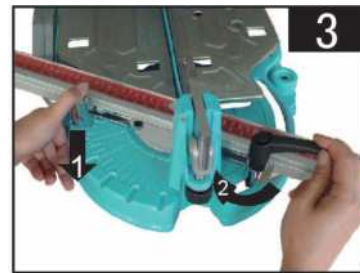




1. Před prvním použitím smontujte pravítko pomocí stavěcích šroubů a zkontrolujte si úhel řezu (Obr.1).



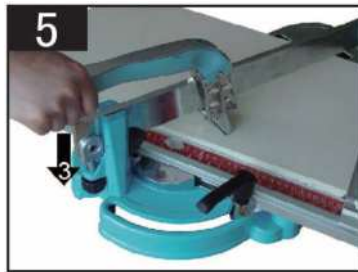
2. Pomocí šroubu utáhněte svěrky a nastavte úhel 90°. Zkontrolujte, jestli šrouby jsou řádně dotažené (Obr.2).



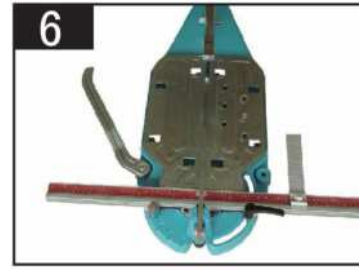
3. Pomocí šroubů můžete nastavovat úhel v rozmezí 0° - 45°. Poté dotáhněte držadlo svěrky. (Obr.3).



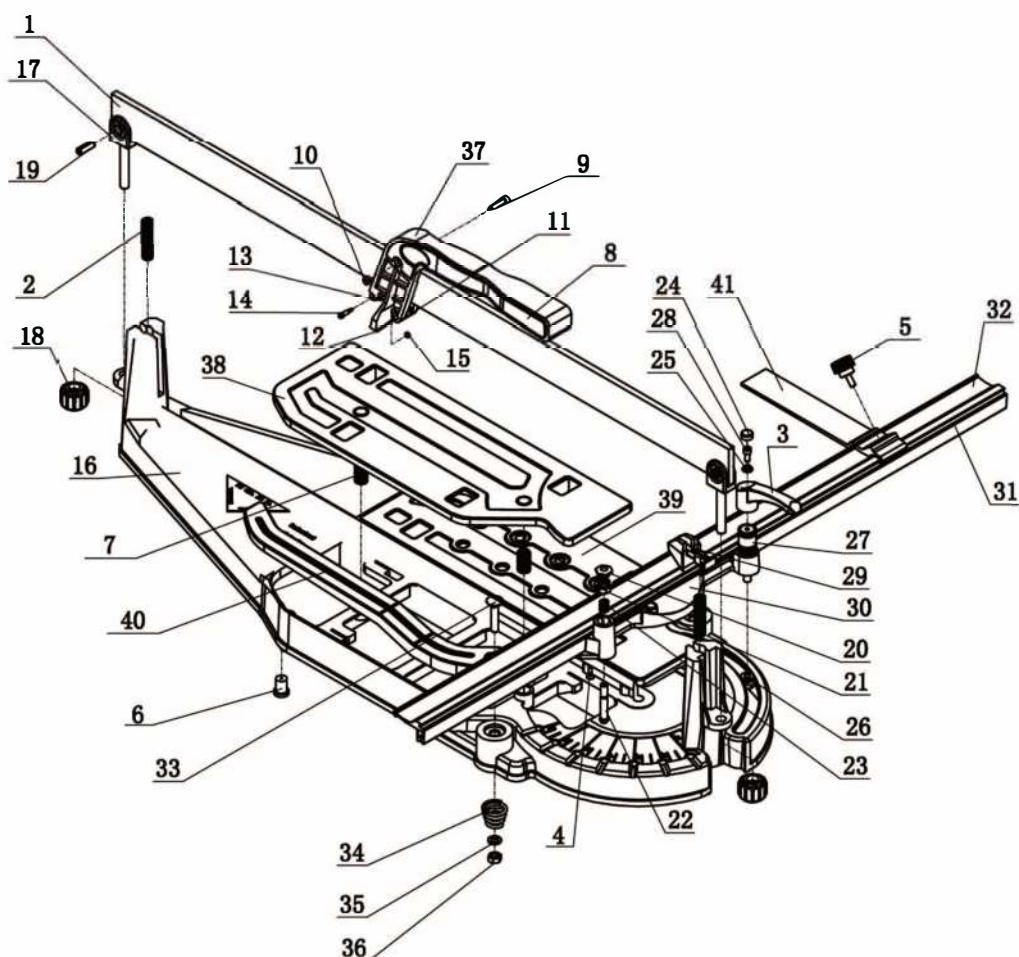
4. Po vykonání nastavení polohy zdvihnete rukovět, přiložte rezný kotúč k vložené dlaždici a pomalu urobte rez (Obr.4).



5. Po dokončení rezu nastavte rukovět do blízkosti koncové části dlaždice, zatlačte smerom dolu a dlaždicu rozlomte (Obr.5).



6. Pri rezaní dlaždíc je možné uvoľniť nastaviteľnú záležku pre ľahšiu manipuláciu s rezačkou (Obr.6).



- |    |   |    |                               |
|----|---|----|-------------------------------|
| 1  | Vodiaca lišta                                   | 21 | Šesťhranný skrutka            |
| 2  | Regulačný pružina                               | 22 | Polohovacie tyč               |
| 3  | Držadlo zvierky                                 | 23 | Stlačená pružina              |
| 4  | Krížový závitorezný skrutka so zápusťnou hlavou | 24 | Veko rukoväte                 |
| 5  | Držadlo krátkeho pravouhlého pravítka           | 25 | Malá kónická pružina          |
| 6  | Noha základne                                   | 26 | Aretační matice               |
| 7  | Panelová pružina                                | 27 | Aretačná matica               |
| 8  | Veko rukoväte                                   | 28 | Vnútorne šesťhranný skrutka   |
| 9  | Vnútorne šesťhranný skrutka                     | 29 | zarážkový blok                |
| 10 | Samodržící šestihhranná matica                  | 30 | Otočná doska                  |
| 11 | Ložiskový valček                                | 31 | Pravítko                      |
| 12 | Lámacie podložka                                | 32 | Stupnica pravítka             |
| 13 | Rezný kotúč                                     | 33 | Skrutka so štvorcovou hlavou  |
| 14 | Hriadel' kotúča                                 | 34 | Kónická pružina               |
| 15 | Samodržiace šesťhranná matica                   | 35 | Plochá podložka               |
| 16 | Rám základne                                    | 36 | Samodržiace šesťhranná matica |
| 17 | Nastavovacia závitová tyč                       | 37 | Rukoväť                       |
| 18 | Nastavovacia skrutka                            | 38 | ľavý panel                    |
| 19 | Elastický valcový čap                           | 39 | pravý panel                   |
| 20 | Matica polohovacie tyče                         | 40 | nastaviteľná zarážka          |
|    |   | 41 | Krátke pravouhlé pravítko     |



## **SERVIS A ZODPOVEDNOSŤ ZA CHYBY**

Dňa 1.1.2014 nadobudol účinnosť zákon c. 89/2012 Sb. Firma XTline s.r.o. v súlade s týmto zákonom poskytuje na Vami zakúpený výrobok zodpovednosť za chyby po dobu 24 mesiacov (u právnických osôb 12 mesiacov). Reklamácie budú posúdené naším reklamačným oddelením (pozri nižšie) a uznané bezplatne opraví servis firmy XTline s.r.o.

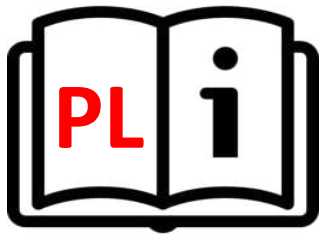
Miestom pre uplatnenie reklamácie je predajca, u ktorého bol tovar zakúpený. Reklamácia, vrátane odstránenia vady, musí byť vybavená bez zbytočného odkladu, najneskôr do 30 dní odo dňa uplatnenia reklamácie, pokiaľ sa predávajúci s kupujúcim nedohodnú na dlhšej lehote. Kupujúci môže uplatniť reklamáciu osobne alebo zaslaním tovaru na reklamáciu prepravnou službou na vlastné náklady, v bezpečnom balení.

Zásielka musí obsahovať reklamovaný výrobok, predajné dokumenty podrobný popis závady a kontaktné údaje (spiatočná adresa, telefón). Chyby, ktoré možno odstrániť, budú opravené v zákonnej lehote 30 dní (dobu môžu po vzájomnej dohode predĺžiť). Po prejavení skryté chyby materiálu do 6 mesiacov od dátumu predaja, ktorá sa nedá odstrániť, bude výrobok vymenený za nový (vady, ktoré existovali pri prevzatí tovaru, nie vzniknuté nesprávnym používaním alebo opotrebovaním). Na neodstrániteľné vady a vady, ktoré si je kupujúci schopný opraviť sám môžu po vzájomnej dohode uplatniť primeranú zľavu z kúpnej ceny. Nárok na reklamáciu zaniká, ak:

- výrobok nebol používaný a udržiavaný podľa návodu na obsluhu
- výrobok bol používaný v iných podmienkach alebo na iné účely, než na ktoré sú určené alebo používaním nevhodných alebo nekvalitných mazív a pod.
- škody vznikli pôsobením vonkajších mechanických, teplotných či chemických vplyvov
- chyby boli spôsobené nevhodným skladovaním či manipuláciou s výrobkom
- výrobok bol použitý nad rámec prípustného zaťaženia.

**ZÁRUKA SA NEVZŤAHUJE NA PRÍSLUŠENSTVO**

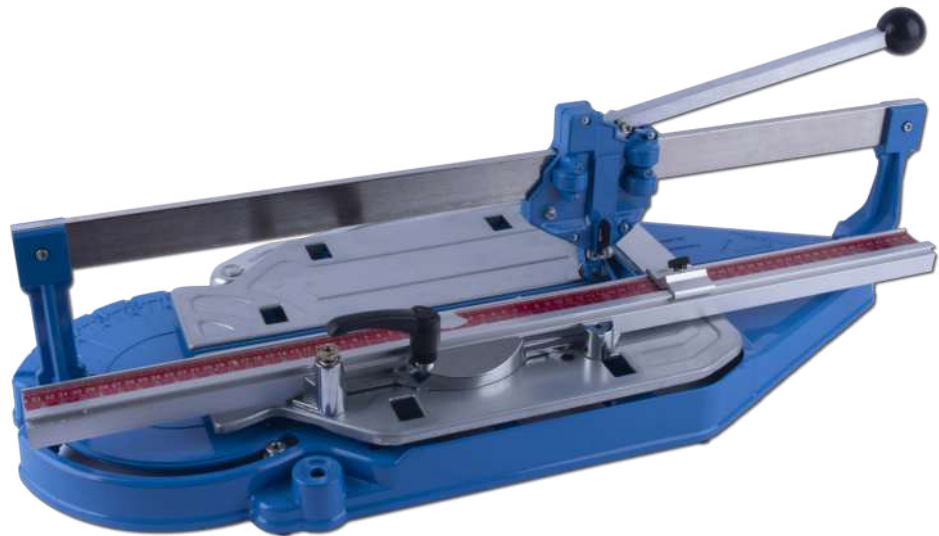




**XTline**  
PROFESSIONAL TOOLS

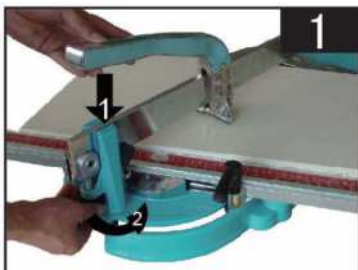
## INSTRUKCJA OBSŁUGI

### URZĄDZENIE DO CIĘCIA GLAZURY

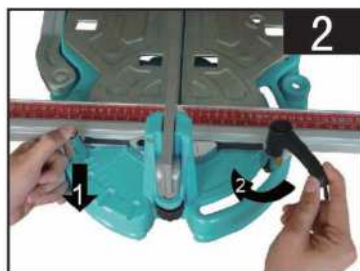


	XT170630	XT170750	XT170950	XT171200	XT171500
Max długość cięcia	630mm	750mm	950mm	1200mm	1500mm
Rozmiar ostrza	22x6x2mm	22x6x2mm	22x6x2mm	22x6x2mm	22x6x2mm

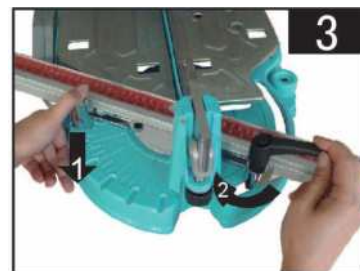




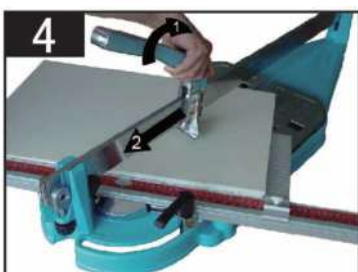
1. Przed użyciem ustaw śrubę regulacyjną tak, aby wysokość i kąt cięcia były odpowiednie do cięcia płytki (rys.1)



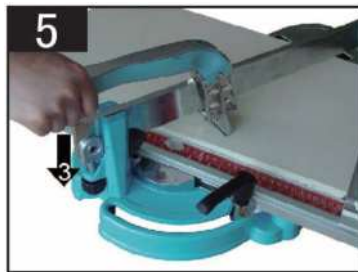
2. Ustawienie kąta 90. Docisnąć śrubę ustalającą i zwolnić uchwyt zacisku, ustawić liniał tak aby wskaźnik wskazywał 90. Następnie zwolnić śrubę ustalającą i dokręcić uchwyt zacisku. (rys.2)



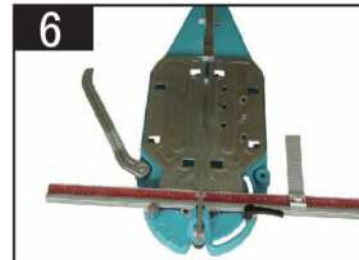
3. Ustawienie kąta pracy 0-45. Docisnąć śrubę ustalającą i zwolnić uchwyt zacisku, ustawić liniał na wybranym kącie. Następnie zwolnić śrubę ustalającą i dokręcić uchwyt zacisku. (rys.3)



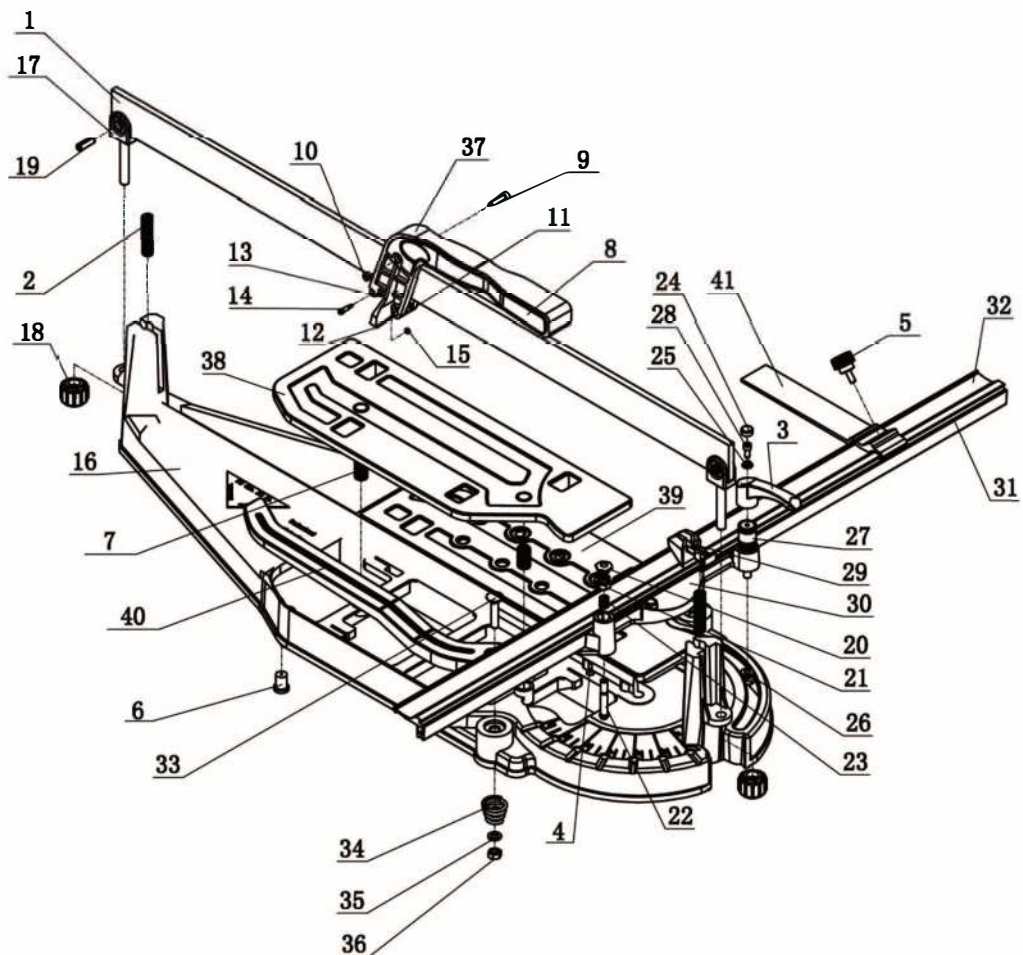
4. Unieś uchwyt i przesuń kółko tnące po płytce, powoli ją nacinając (rys.4)



5. Po przecięciu umieść uchwyt w pobliżu czoła płytki, a następnie dociśnij, powodując pęknięcie płytki.(rys.5)



6. Podczas cięcia zaleca się używać podpórki w celu usprawnienia (rys.6)



- |                      |                       |
|----------------------|-----------------------|
| 1.prowadnica         | 21.nakrętka           |
| 2. sprężyna          | 22.śruba regulująca   |
| 3. dźwignia          | 23.sprężyna dociskowa |
| 4. śruba             | 24.osłona             |
| 5. śruba kątownika   | 25.sprężyna           |
| 6. stopka podstawy   | 26.nakrętka           |
| 7. sprężyna panelu   | 27.śruba              |
| 8. osłona rączki     | 28.kołek              |
| 9. śruba             | 29.odbojnik           |
| 10. nakrętka         | 30.płyta obrotowa     |
| 11. łamacz           | 31.przymiar           |
| 12. pierścień        | 32.podziałka          |
| 13. kółko tnące      | 33.śruba              |
| 14. trzpień          | 34.sprężyna           |
| 15. nakrętka         | 35.podkładka          |
| 16.podstawa          | 36.nakrętka           |
| 17. śruba regulująca | 37.rękojeść           |
| 18. pokrętło         | 38.lewy panel         |
| 19. kołek gumowy     | 39.prawy panel        |
| 20. nakrętka         | 40.podpora            |
|                      | 41.kątownik           |



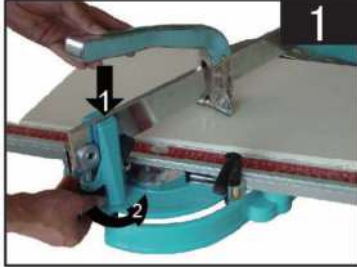
# USER MANUAL

## TILE CUTTER WITH BEARINGS

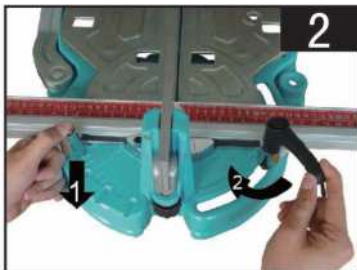


	XT170630	XT170750	XT170950	XT171200	XT171500
Max. cutting length	630mm	750mm	950mm	1200mm	1500mm
Cutting wheel size	22x6x2mm	22x6x2mm	22x6x2mm	22x6x2mm	22x6x2mm





1. Before operating, adjust the adjusting screw to make the height of handle in perfect position to cut the tile easily. (Figure 1)



2. Press down the locating screw to zero graduation line, make it and pointer of swivel overlapping. Then tighten the clamp handle, make scaleplate and pressure line overlapping. (Figure 2)



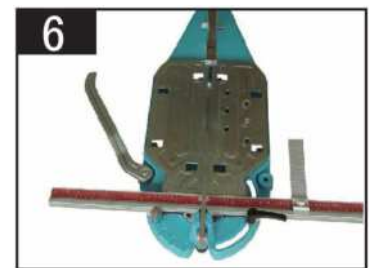
3. Press down the locating screw to make it locate in any degrees from 0 to 45°. Then tighten the clamp handle. (Figure 3)



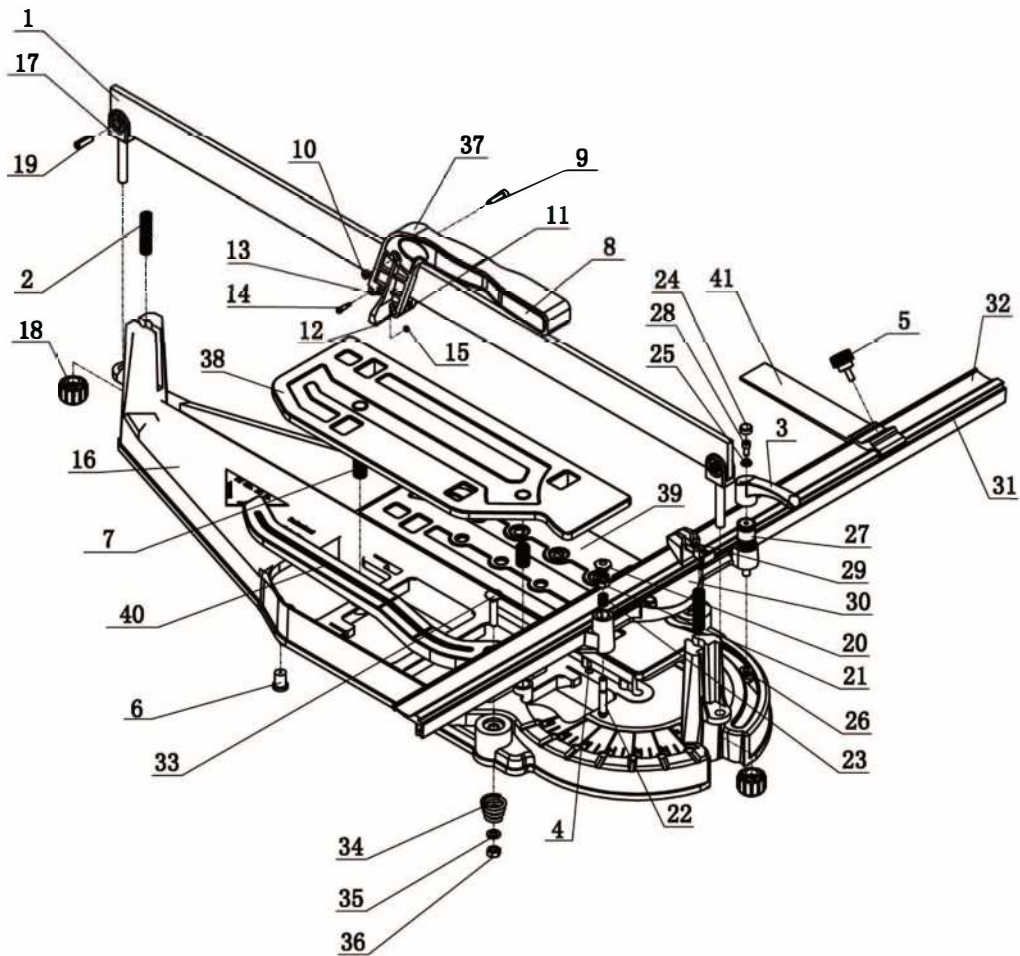
4. After locating, lift the handle, make the cutting wheel on the tile, and cut the tile slowly. (Figure 4)



5. After cutting, put handle near the end face of the tile, then push down, making the tile break. (Figure 5)



6. When cutting the tile, outspread bracket can be unfolded for operating conveniently. (Figure 6)



1	guide rod	15	self-hold hex nut	29	bumper block
2	regulating spring	16	base frame	30	swivel plate
3	clamp handle	17	adjusting screw rod	31	scaleplate
4	cross-shaped countersunk head tapping screw	18	adjusting screw	32	scaleplate paster
5	short angle square clamp handle	19	elastic cylindrical pin	33	square neck screw
6	base leg	20	angle locating rod nut	34	conical spring
7	panel spring	21	hex nut	35	flat washer
8	handle lid	22	angle locating rod	36	self-hold hex nut
9	inner hexagon bolt	23	compressed spring	37	handle
10	self-hold hex nut	24	clamp handle lid	38	left panel
11	bearing roller	25	small conical spring	39	right panel
12	breaking washer	26	lock nut	40	outspread bracket
13	cutting wheel	27	lock screw	41	short angle square
14	wheel shaft	28	inner hexagon bolt		