



XTline
PROFESSIONAL TOOLS

NÁVOD K POUŽITÍ

XT122075

PONORNÉ ČERPADLO NA ODPADNÍ VODU



Model	V750F (XT122075)		
Napětí:	230V/50Hz	Max. teplota vody:	35°C
Příkon:	750 W	Průměr výstupního hrdla:	2"
Max. průtok:	19980 l/hod	Hmotnost:	16,1kg
Max. hloubka ponoru:	5 m	Hladina akustického výkonu:	85dB
Max. průchodnost:	25 mm	Izolace:	třída 1B
Délka kabelu:	6 m	Ochrana:	IPX8
Max. dopravní výtlak:	10 m		





ELEKTRICKÁ BEZPEČNOST

- a) Vidlice pohyblivého přívodu elektrického nářadí musí odpovídat síťové zásuvce. Nikdy jakýmkoliv způsobem neupravujte vidlici. S nářadím, které má ochranné spojení se zemí, nikdy nepoužívejte žádné zásuvkové adaptéry. Vidlice, které nejsou znehodnoceny úpravami, a odpovídající zásuvky omezí nebezpečí úrazu elektrickým proudem.
- b) Vyvarujte se dotyku těla s uzemněnými předměty, jako např. potrubí, tělesa ústředního topení, sporáky a chladničky. Nebezpečí úrazu elektrickým proudem je větší, je-li vaše tělo spojené se zemí.
- c) Nevystavujte elektrické nářadí dešti, vlhku nebo mokru. Vnikne-li do elektrického nářadí voda, zvyšuje se nebezpečí úrazu elektrickým proudem.
- d) Nepoužívejte pohyblivý přívod k jiným účelům. Nikdy nenoste a netahejte elektrické nářadí za přívod ani nevytrhávejte vidlici ze zásuvky tahem za přívod. Chraňte přívod před horkem, mastnotou, ostrými hranami a pohybujícími se částmi. Poškozené nebo zamotané přívody zvyšují nebezpečí úrazu elektrickým proudem.
- e) Je-li elektrické nářadí používané venku, používejte prodlužovací přívod vhodný pro venkovní použití. Používání prodlužovacího přívodu pro venkovní použití omezuje nebezpečí úrazu elektrickým proudem.



BEZPEČNOST OSOB

- a) Při používání elektrického nářadí buďte pozorní, věnujte pozornost tomu, co právě děláte, soustřeďte se a střízlivě uvažujte. Nepracujte s elektrickým nářadím, jste-li unaveni nebo jste-li pod vlivem drog, alkoholu nebo léků. Chvilková nepozornost při používání elektrického nářadí může vést k vážnému poranění osob.
- b) Používejte ochranné pomůcky. Vždy používejte ochranu očí. Ochranné pomůcky jako např. respirátor, bezpečnostní obuv s protiskluzovou úpravou, tvrdá pokrývka hlavy nebo ochrana sluchu, používané v souladu s podmínkami práce, snižují nebezpečí poranění osob.
- c) Vyvarujte se neúmyslného spuštění. Ujistěte se, zda je spínač při zapojování vidlice do zásuvky vypnutý. Přenášení nářadí s prstem na spínači nebo zapojování vidlice nářadí se zapnutým spínačem může být příčinou nehod.
- d) Před zapnutím nářadí odstraňte všechny seřizovací nástroje nebo klíče. Seřizovací nástroj nebo klíč, který ponecháte připevněn k otáčející se části elektrického nářadí, může být příčinou poranění osob.
- e) Pracujte jen tam, kam bezpečně dosáhnete. Vždy udržujte stabilní postoj a rovnováhu. Budete tak lépe ovládat elektrické nářadí v nepředvídaných situacích.
- f) Oblékejte se vhodným způsobem. Nepoužívejte volné oděvy ani šperky. Dbejte, aby vaše vlasy, oděv a rukavice byly dostatečně daleko od pohybujících se částí. Volné oděvy, šperky a dlouhé vlasy mohou být zachyceny pohybujícími se částmi.
- g) Jsou-li k dispozici prostředky pro připojení zařízení k odsávání a sběru prachu, zajistěte, aby taková zařízení byla připojena a správně používána. Použití těchto zařízení může omezit nebezpečí způsobená vznikajícím prachem



POUŽÍVÁNÍ A PÉČE O ELEKTRICKÉ NÁŘADÍ

- a) Nepřetěžujte elektrické nářadí. Používejte správné nářadí, které je určeno pro prováděnou práci. Správné elektrické nářadí bude lépe a bezpečněji vykonávat práci, pro kterou bylo konstruováno.
- b) Nepoužívejte elektrické nářadí, které nelze zapnout a vypnout spínačem. Jakékoliv elektrické nářadí, které nelze ovládat spínačem, je nebezpečné a musí být opraveno.
- c) Odpojte nářadí vytažením vidlice ze síťové zásuvky před jakýmkoliv seřizováním, výměnou příslušenství nebo před uložením nepoužívaného elektrického nářadí. Tato preventivní bezpečnostní opatření omezují nebezpečí nahodilého spuštění elektrického nářadí.
- d) Nepoužívané elektrické nářadí ukládejte mimo dosahu dětí a nedovolte osobám, které nebyly seznámeny s elektrickým nářadím nebo s těmito pokyny, aby nářadí používaly. Elektrické nářadí je v rukou nezkušených uživatelů nebezpečné.
- e) Udržujte elektrické nářadí. Čistěte otvory pro sání vzduchu od prachu a nečistot. Je-li nářadí poškozeno, před dalším používáním zajistěte jeho opravu. Mnoho nehod je způsobeno nedostatečně udržovaným elektrickým nářadím.
- f) Řezací nástroje udržujte ostré a čisté. Správně udržované a naostřené řezací nástroje s menší pravděpodobností zachytí za materiál nebo se zablokují a práce s nimi se snáze kontroluje.
- g) Elektrické nářadí, příslušenství, pracovní nástroje atd. používejte v souladu s těmito pokyny a takovým způsobem, jaký byl předepsán pro konkrétní elektrické nářadí, a to s ohledem na dané podmínky práce a druh prováděné práce. Používání elektrického nářadí k provádění jiných činností, než pro jaké bylo určeno, může vést k nebezpečným situacím.



SERVIS A ODPOVĚDNOST ZA VADY

Dne 1.1.2014 vstoupil v platnost zákon č. 89/2012 Sb. Firma Xt line s.r.o. v souladu s tímto zákonem poskytuje na Vámi zakoupený výrobek odpovědnost za vady po dobu 24 měsíců (u právnických osob 12 měsíců). Reklamáce budou posouzeny naším reklamačním oddělením (viz níže) a uznané bezplatně opraví servis firmy XT line s.r.o.

Místem pro uplatnění reklamace je prodejce, u kterého bylo zboží zakoupeno. Reklamáce, včetně odstranění vady, musí být vyřízena bez zbytečného odkladu, nejpozději do 30 dnů ode dne uplatnění reklamace, pokud se prodávající s kupujícím nedohodnou na delší lhůtě. Kupující může uplatnit reklamaci osobně nebo zasláním zboží k reklamaci přepravní službou na vlastní náklady, v bezpečném balení.

Zásilka musí obsahovat reklamovaný výrobek, prodejní dokumenty, podrobný popis závady a kontaktní údaje (zpáteční adresa, telefon). Vady, které lze odstranit, budou opraveny v zákonné lhůtě 30 dnů (dobu lze po vzájemné dohodě prodloužit). Po projevení skryté vady materiálu do 6 měsíců od data prodeje, která nelze odstranit, bude výrobek vyměněn za nový (vady, které existovaly při převzetí zboží, nikoli vzniklé nesprávným používáním nebo opotřebením). Na neodstranitelné vady a vady, které si je kupující schopen opravit sám lze po vzájemné dohodě uplatnit přiměřenou slevu z kupní ceny. Nárok na reklamaci zaniká, jestliže:

- výrobek nebyl používán a udržován podle návodu k obsluze
- výrobek byl používán v jiných podmínkách nebo k jiným účelům, než ke kterým je určen nebo používáním nevhodných nebo nekvalitních maziv apod.
- škody vzniklé působením vnějších mechanických, teplotních či chemických vlivů
- vady byly způsobeny nevhodným skladováním či manipulací s výrobkem
- výrobek byl použit nad rámec přípustného zatížení.

ZÁRUKA SE NEVZTAHUJE NA PŘÍSLUŠENSTVÍ



PŘÍPRAVA PRÁCE A SPUŠTĚNÍ

Pro zajištění bezproblémového chodu zařízení dbejte na jeho správné nastavení a obsluhu. Všechny použité materiály prošly přísnou kontrolou. Správné použití chrání zařízení před poškozením a přehříváním. Nedodržování pokynů může vyústit v poškození zařízení, za které neneseme žádnou odpovědnost.

VŠECHNY modely tohoto zařízení musí být používány v souladu s rozsahem hodnoty maximální výšky vodního sloupce, která je uvedena na štítku. V případě příliš velké hloubky ponoru dojde k přetížení a poškození motoru

Čerpadlo musí být plně potopené pod vodní hladinou, aby bylo zajištěno dostatečné a správné chlazení zařízení. V případě odčerpávání kalné nebo jinými pevnými sedimenty znečištěné kapaliny neumísťujte čerpadlo přímo na dno odčerpávaného prostoru, abyste zamezili ucpávání zařízení těmito nečistotami. Nikdy nezavěšujte zařízení za jeho přívodní kabel nebo hadici.

Vždy zajistěte dostatečný prostor pro správnou funkci plovákového spínače

Je doporučováno použití hadice s větším průměrem než je průměr výtlačného otvoru z důvodu snížení ztrát způsobené třením. Namontujte na výtlačný otvor čerpadla pojistný ventil, abyste předešli vyprázdnění obsahu hadice vždy, když dojde k vypnutí čerpadla. Dbejte na to, aby byla hadice správně připojena k výtlačnému otvoru čerpadla a nedošlo k jejímu zlomení či přetočení.

V obou těchto případech by došlo ke snížení rychlosti odtoku čerpané kapaliny

Čerpadlo využívá jednofázový motor s tepelnou pojistkou. Pro obsluhu třífázových čerpadel je nutné zajistit adekvátní ochranné prostředky.

Kontrola před spuštěním

Ujistěte se, že hodnoty použitého elektrického napětí a frekvence jsou shodné s hodnotami uvedenými na štítku motoru.

Ujistěte se, že použitý proudový chránič je v souladu s požadavky čerpadla (jednofázový).

Dbejte na to, aby bylo čerpadlo plně umístěno pod vodní hladinou.

Zkontrolujte směr otáčení.

Nikdy nenechte čerpadlo pracovat naprázdno.

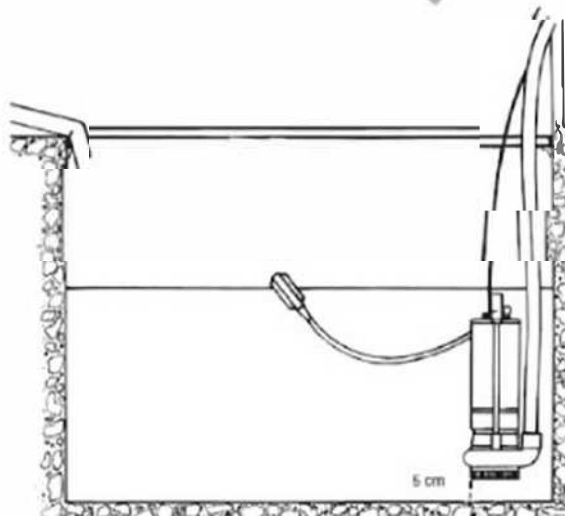
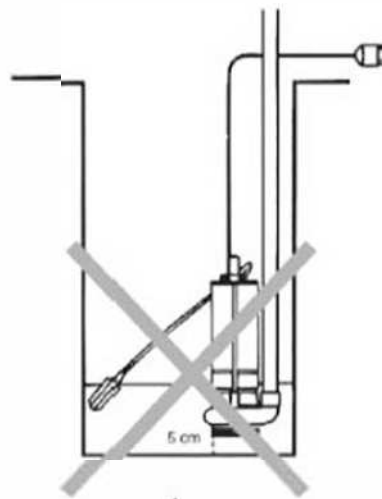
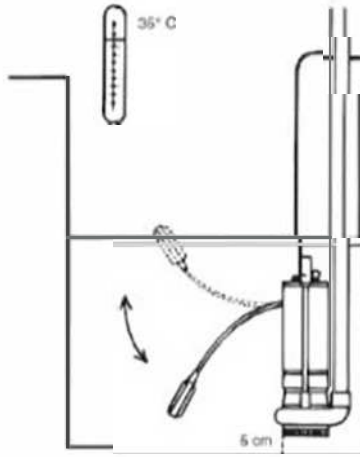
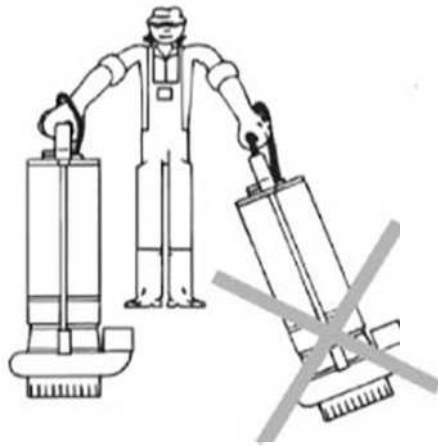
Nepokoušejte se upravovat nastavení pozice spínače na plováku. Je nastavena přímo z výroby.

Údržba

Naše čerpadla nevyžadují žádnou speciální údržbu, ale je vhodné uplatnit následující:

Při chladnějších ročních obdobích nebo při nižší okolní teplotě vyprázdněte obsah výtlačného potrubí.

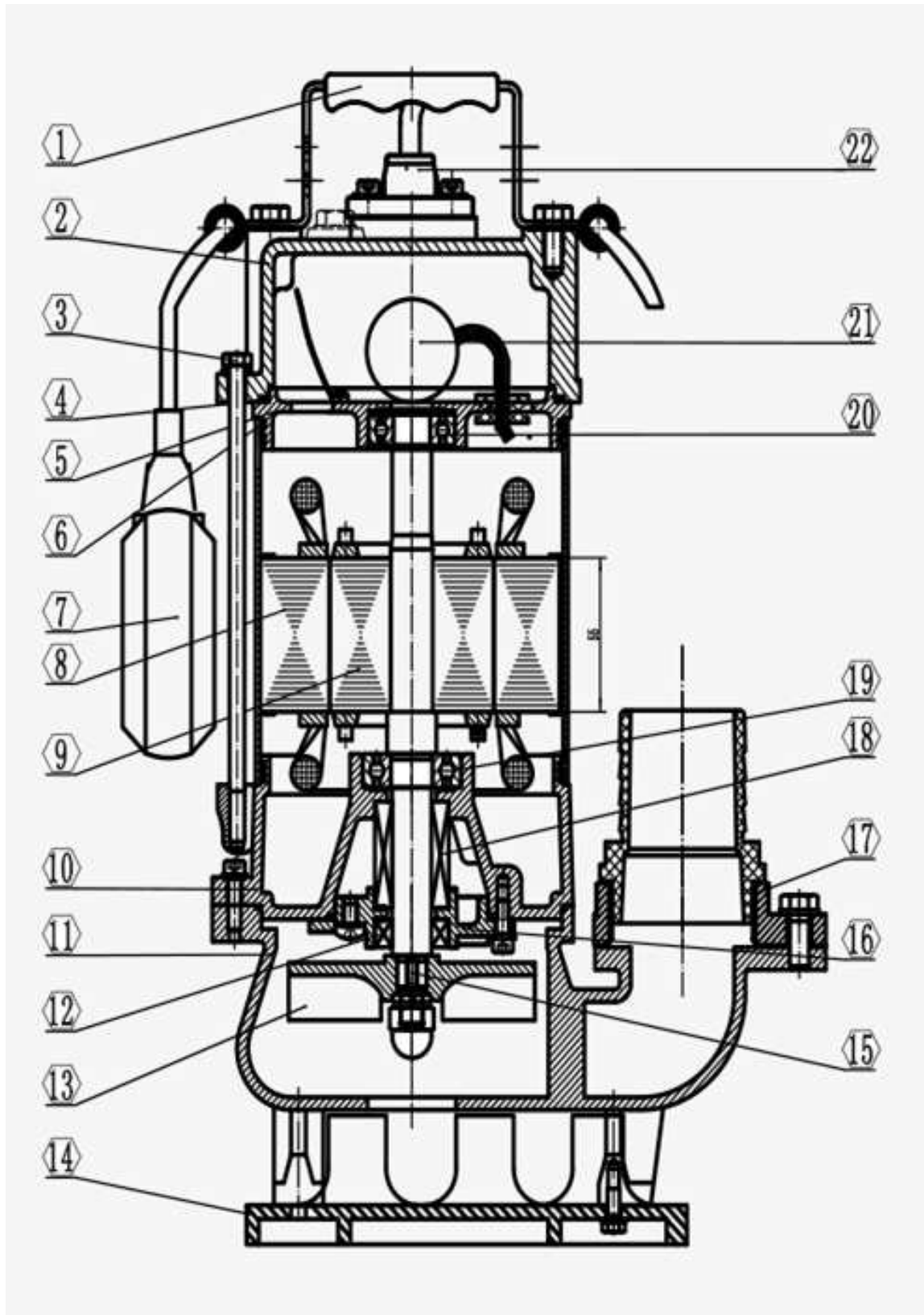
Pokud nebude zařízení využíváno po delší dobu, vyčistěte jej a skladujte na suchém místě, abyste zabránili jeho korozi.



Závada	Příčina	Odstranění
Motor nefunguje	<ul style="list-style-type: none"> a) Výpadek proudu b) Poškození jistícího vodiče c) Přetížení motoru d) Problém se startérem e) Kontrolní obvod je poškozený f) Poškození motoru 	<ul style="list-style-type: none"> a) Zkontrolujte el. síť. b) Vyměňte jistící vodič c) Zkontrolujte systém d) Vyměňte startér e) Zkontrolujte kontrolní obvod f) opravte
Čerpadlo se vypne, když dojde k přetížení proudu chrániče	<ul style="list-style-type: none"> a) Poškození jistícího vodiče b) Poškození ochranného zařízení c) Špatné připojení kabelu d) Problém s vinutím e) Mech. části jsou příliš utažené 	<ul style="list-style-type: none"> a) Vyměňte jistící vodič b) Zkontrolujte proudový chránič c) Zkontrolujte připojení d) Vyměňte motor e) Opravte čerpadlo
Přetížení proudového chrániče	<ul style="list-style-type: none"> a) Pravidelné selhání el. sítě b) Nízké hodnoty el. napětí 	<ul style="list-style-type: none"> a) Zkontrolujte el. síť b) Přidejte stabilizátor el. napětí
Proudový chránič je funkční, ale čerpadlo nejde spustit	<ul style="list-style-type: none"> a) Špatný kontakt motoru nebo jiný problém s vinutím b) Poškození kontrolního obvodu 	<ul style="list-style-type: none"> a) Zkontrolujte startér b) Zkontrolujte kontrolní obvod
Zařízení čerpá vodu nerovnoměrně	<ul style="list-style-type: none"> a) Nasávací potrubí je příliš malé nasávacího potrubí b) V sacím otvoru není dost vody c) Hladina kapaliny je příliš nízká d) Po zohlednění teploty vody, poškození potrubí a průtoku je vstupní tlak příliš nízký e) Sací otvor je ucpaný nečistotami 	<ul style="list-style-type: none"> a) Použijte větší průměr b) Přenastavte čerpadlo a snažte se zvýšit objem nasávané vody c) Zvyšte hladinu kapaliny d) Přenastavte čerpadlo a zvyšte vstupní tlak e) Zkontrolujte a vyčistěte
Čerpadlo běží, ale nečerpá	<ul style="list-style-type: none"> a) Sací otvor je ucpaný nečistotami b) Dolní nebo kontrolní ventil je zavřený c) Únik v sacím potrubí d) V čerpadle nebo sacím potrubí je vzduch 	<ul style="list-style-type: none"> a) Zkontrolujte a vyčistěte b) Zkontrolujte ventily c) Zkontrolujte sací potrubí d) Naplňte kapalinou a odstraňte vzduch

<p>Při přerušení el. proudu dojde k opačnému chodu zařízení</p>	<p>a) Únik v sacím potrubí b) Problém s dolním nebo kontrolním ventilu c) Spodní ventil je ucpaný d) Sací potrubí nasává vzduch</p>	<p>a) Zkontrolujte sací potrubí b) Zkontrolujte a opravte ventil c) Zkontrolujte kontrolní ventil d) Zkontrolujte sací potrubí a odstraňte vzduch</p>
<p>Čerpadlo vydává nepřírozené zvuky a vibruje</p>	<p>a) Únik v sacím potrubí b) Průměr sacího potrubí je příliš malý nebo je potrubí ucpané nečistotami c) V čerpadle nebo sacím potrubí je vzduch d) Výkon čerpadla je příliš slabý e) Poškrábání mech. částí čerpadla</p>	<p>a) Zkontrolujte sací potrubí b) Upravte nebo opravte sací potrubí c) Naplňte kapalinou a odstraňte vzduch d) Upravte nastavení čerpadla nebo použijte jiné d) Opravte čerpadlo</p>

ROZKRES:



Seznam náhradních dílů:

CZ

1	rukojeť	12	olejové těsnění
2	kryt kondenzátoru	13	oběžné kolo
3	šroub	14	základna
4	kroužek	15	klíč
5	kryt	16	kryt olejové komory
6	kroužek	17	výstupní spojka
7	plovák	18	těsnění
8	motor	19	ložisko
9	rotor	20	ložisko
10	olejová komora	21	kondenzátor
11	pumpa	22	kryt kabelu

SK

1 rukočät'	12 olejové tesnenie
2 kryt kondenzátora	13 obežné koleso
3 skrutka	14 základňa
4 krúžok	15 kľúč
5 kryt	16 kryt olejovej komory
6 krúžok	17 výstupný spojka
7 plavák	18 tesnenia
8 stator	19 ložisko
9 rotor	20 ložisko
10 olejová pumpa	21 kondenzátor
11 pumpa	22 kryt kábla

PL

1. rękojęść	12. uszczelka
2. osłona kondensatora	13. wirnik
3. śruba	14. baza
4. tuleja	15. śruba mocująca
5. osłona	16. osłona zbiornika oleju
6. tuleja	17. odpływ
7. pływak	18. uszczelka
8. stator	19. łożysko
9. rotor	20. łożysko
10. zbiornik oleju	21. kondensator
11. pompa	22. osłona kabla

GB

1	Handle	12	Oil seal
2	Capacitor cover	13	Impeller
3	Screw	14	Base plate
4	"O"ring	15	Key
5	Upper cover	16	Oil chamber cover
6	"O"ring	17	Out-let connector
7	Float switch	18	Mechanical seal
8	Motor	19	Bearing
9	Rotor	20	Bearing
10	Oil chamber	21	Capacitor
11	Pump body	22	Cable protector



EU PROHLÁŠENÍ O SHODĚ

Podle zák. č. 90/2016 Sb., § 12, ve znění změn vydaných ve sbírce zákonů.



ZAŘÍZENÍ (VÝROBEK) NÁZEV:	Elektrické ponorné čerpadlo na odpadní vodu
MODEL, č. DODÁVKY, SERIOVÉ č., TYP:	XT122075, XT122110
PROVEDENÍ (JINÁ SPECIFIKACE):	V750F, V1100F
EVIDENČNÍ - VÝROBNÍ ČÍSLO:	

VÝROBCE

NÁZEV:	XTline s.r.o.
ADRESA:	Průmyslová 2054, 59401 Velké Meziříčí
IČ:	26246937
DIČ CZ:	26246937

prohlašuje že toto prohlášení vydal na vlastní odpovědnost a níže uvedené zařízení splňuje všechna příslušná ustanovení předmětných předpisů Evropského společenství:

EU 2014/35/EU - NV č. 118/2016 Sb., o harmonizaci právních předpisů členských států týkajících se dodávání elektrických zařízení určených pro používání v určitých mezích napětí na trh
EU 2014/30/EU - NV č. 117/2016 Sb., o harmonizaci právních předpisů členských států týkajících se elektromagnetické kompatibility
EU 2015/863/EU - NV č. 481/2012 Sb., kterou se mění příloha II směrnice Evropského parlamentu a Rady EU 2011/65/EU, RoHS o omezení používání některých nebezpečných látek v elektrických a elektronických zařízeních a příslušným předpisům a normám, které z nařízení (směrnice) vyplývají.

POPIS ELEKTRICKÉHO ZAŘÍZENÍ	FUNKCE ELEKTRICKÉHO ZAŘÍZENÍ
KONSTRUKCE A ELEKTRONIKA.	ČERPADLO JE URČENO PRO ČERPÁNÍ ODPADNÍCH VOD.

Seznam použitých technických předpisů a harmonizovaných norem.

Výše popsaný předmět prohlášení je ve shodě s příslušnými harmonizačními právními předpisy Evropské unie:

ČSN EN 55014-1 ed. 4; Elektromagnetická kompatibilita - Požadavky na spotřebiče pro domácnost, elektrické nářadí a podobné přístroje - Část 1: Emise
ČSN EN 55014-2 ed. 2; Elektromagnetická kompatibilita - Požadavky na spotřebiče pro domácnost, elektrické nářadí a podobné přístroje - Část 2: Odolnost - Norma skupiny výrobků
ČSN EN 61000-3-2 ed. 4; Elektromagnetická kompatibilita (EMC) - Část 3-2: Meze - Meze pro emise proudu harmonických (zařízení se vstupním fázovým proudem <= 16 A)
ČSN EN IEC 61000-3-2 ed. 5; Elektromagnetická kompatibilita (EMC) - Část 3-2: Meze - Meze pro emise proudu harmonických (zařízení se vstupním fázovým proudem <= 16 A)
ČSN EN 61000-3-3 ed. 3; Elektromagnetická kompatibilita (EMC) - Část 3-3: Meze - Omezení změn napětí, kolísání napětí a fluktu v rozvodných sítích nízkého napětí pro zařízení se jmenovitým fázovým proudem <= 16 A, které není předmětem podmíněného připojení
ČSN EN 60335-1; Bezpečnost elektrických spotřebičů pro domácnost a podobné účely. Část 1: Všeobecné požadavky
ČSN EN 60335-1 ed. 2; Elektrické spotřebiče pro domácnost a podobné účely - Bezpečnost - Část 1: Všeobecné požadavky
ČSN EN 60335-2-41 ed. 2; Elektrické spotřebiče pro domácnost a podobné účely - Bezpečnost - Část 2-41: Zvláštní požadavky na čerpadla
ČSN EN 62233; Metody měření elektromagnetických polí spotřebičů pro domácnost a podobných přístrojů vzhledem k expozici osob
ČSN EN 60034-1 ed. 2; Točivé elektrické stroje - Část 1: Jmenovité údaje a vlastnosti
ČSN EN 809+A1; Kapalinová čerpadla a čerpací soustrojí - Všeobecné bezpečnostní požadavky

Zvolený postup posuzování shody

Posouzení shody za stanovených podmínek podle zákona č. 90/2016 Sb., ve znění změn, § 12 odst. 1

Jméno, adresu a identifikační číslo notifikované osoby, která provedla ES přezkoušení typu a číslo certifikátu ES přezkoušení typu.

Na uvedené zařízení se nevztahuje povinné přezkoušení typu autorizovanou zkušebnou.

Údaje o totožnosti osoby oprávněné vypracovat prohlášení jménem výrobce nebo jeho oprávněného zástupce a její podpis.

místo:	Velké Meziříčí	Jméno:	Funkce:	Podpis:
datum:	2021-03-05	Michal Duben	jednatel	



XTline
PROFESSIONAL TOOLS

NÁVOD K POUŽITIE

XT122075

PONORNÉ ČERPADLO
NA ODPADOVÉ VODU



Model	V750F (XT122075)	Max. teplota vody:	35°C
Napätie:	230V/50Hz	Priemer výstupného hrdla:	2"
Príkion:	750 W	Hmotnosť:	16,1kg
Max. prietok:	19980 l/hod	Hladina akustického výkonu:	85dB
Max. hĺbka ponoru:	5 m	Izolácia:	trieda 1B
Max. priechodnosť:	25 mm	Ochrana:	IPX8
Dĺžka kábla:	6 m		
Max. dopravné výtlak:	10 m		





Vidlica pohyblivého prívodu elektrického náradia musí zodpovedať sieťovej zásuvke. Nikdy akýmkoľvek spôsobom neupravujte vidlicu. S náradím, ktoré má ochranné spojenie so zemou, nikdy nepoužívajte žiadne zásuvkové adaptéry. Vidlice, ktoré nie sú znehodnotené úpravami, a zodpovedajúce zásuvky obmedzia nebezpečenstvo úrazu elektrickým prúdom.

- b) Vyvarujte sa dotyku tela s uzemnenými predmetmi, ako napr. potrubie, telesá ústredného kúrenia, sporáky a chladničky. Nebezpečenstvo úrazu elektrickým prúdom je väčšie, ak je vaše telo spojené so zemou.
- c) Nevystavujte elektrické náradie dažďu, vlhku alebo mokru. Ak vnikne do elektrického náradia voda, zvyšuje sa nebezpečenstvo úrazu elektrickým prúdom.
- d) Nepoužívajte pohyblivý prívod na iné účely. Nikdy nenoste a neťahajte elektrické náradie za prívod ani nevytrhávajte vidlicu zo zásuvky ťahom za prívod. Chráňte prívod pred horúčavou, mastnotou, ostrými hranami a pohyblivými časťami. Poškodené alebo zamotané prívody zvyšujú nebezpečenstvo úrazu elektrickým prúdom.
- e) Ak je elektrické náradie používané vonku, používajte predlžovací prívod vhodný pre vonkajšie použitie. Používanie predlžovacieho prívodu pre vonkajšie použitie obmedzuje nebezpečný úraz elektrickým prúdom.



BEZPEČNOSŤ OSÔB

- a) Pri používaní elektrického náradia buďte pozorní, venujte pozornosť tomu, čo práve robíte, sústreďte sa a triezvo uvažujte. Nepracujte s elektrickým náradím, ak ste unavení alebo ak ste pod vplyvom drog, alkoholu alebo liekov. Chvíľková nepozornosť pri používaní elektrického náradia môže viesť k vážnemu poraneniu osôb.
- b) Používajte ochranné pomôcky. Vždy používajte ochranu očí. Ochranné pomôcky ako napr. Respirátor, bezpečnostná obuv s protišmykovou úpravou, tvrdá pokrývka hlavy alebo ochrana sluchu, používané v súlade s podmienkami práce, znižujú nebezpečenstvo poranenia osôb.
- c) Vyvarujte sa neúmyselného spustenia. Uistite sa, či je spínač pri zapájaní vidlice do zásuvky vypnutý. Prenášanie náradia s prstom na vypínači alebo zapájanie vidlice náradia so zapnutým spínačom môže byť príčinou nehôd.
- d) Pred zapnutím náradia odstráňte všetky nastavovacie nástroje alebo kľúče. Nastavovací nástroj alebo kľúč, ktorý ponecháte pripnutý k otáčajúcej sa časti elektrického náradia, môže byť príčinou poranenia osôb.
- e) Pracujte len tam, kam bezpečne dosiahnete. Vždy udržiavajte stabilný postoj a rovnováhu. Budete tak lepšie ovládať elektrické náradie v nepredvídaných situáciách.
- f) Obliekajte sa vhodným spôsobom. Nepoužívajte voľné odevy ani šperky. Dbajte, aby vaše vlasy, odev a rukavice boli dostatočne ďaleko od pohybujúcich sa častí. Voľné odevy, šperky a dlhé vlasy môžu byť zachycené pohyblivými časťami.
- g) Ak sú k dispozícii prostriedky pre pripojenie zariadení na odsávanie a zber prachu, zaistite, aby takéto zariadenia boli pripojené a správne používané. Použitie týchto zariadení môže obmedziť nebezpečenstvá spôsobené vznikajúcim prachom



POUŽÍVANIE A STAROSTLIVOSŤ O ELEKTRICKÉ NÁRADIE

- a) Nepreťažujte elektrické náradie. Používajte správne náradie, ktoré je určené pre vykonávanú prácu. Správne elektrické náradie bude lepšie a bezpečnejšie vykonávať prácu, na ktoré bolo skonštruované.
- b) Nepoužívajte elektrické náradie, ktoré sa nedá zapnúť a vypnúť spínačom. Akékoľvek elektrické náradie, ktoré nemožno ovládať spínačom, je nebezpečné a musí byť opravené.
- c) Odpájajte náradie vytiahnutím vidlice zo sieťovej zásuvky pred akýmkoľvek nastavovaním, výmenou príslušenstva alebo pred uložením nepoužívaného elektrického náradia. Tieto preventívne bezpečnostné opatrenia obmedzujú nebezpečenstvo náhodného spustenia elektrického náradia.
- d) Nepoužívané elektrické náradie ukladajte mimo dosahu detí a nedovoľte osobám, ktoré neboli oboznámené s elektrickým náradím alebo s týmito pokynmi, aby náradie používali. Elektrické náradie je v rukách neskúsených užívateľov nebezpečné.
- e) Udržujte elektrické náradie. Čistite otvory pre nasávanie vzduchu od prachu a nečistôt. Ak je náradie poškodené, pred ďalším použitím opravte. Veľa nehôd je spôsobených nesprávnou údržbou náradia.
- f) Rezacie nástroje udržiavajte ostré a čisté. Správne udržiavané a naoštrené rezacie nástroje s menšou pravdepodobnosťou zachytia za materiál alebo sa zablokujú a práca s nimi sa ľahšie kontroluje.
- g) Elektrické náradie, príslušenstvo, pracovné nástroje atď. používajte v súlade s týmito pokynmi a takým spôsobom, aký bol predpísaný pre konkrétne elektrické náradie, a to s ohľadom na dané podmienky práce a druh vykonávanej práce. Používanie elektrického náradia na vykonávanie iných činností, než pre aké bolo určené, môže viesť k nebezpečným situáciám.



SERVIS A ZODPOVEDNOSŤ ZA CHYBY

Dňa 1.1.2014 nadobudol účinnosť zákon č. 89/2012 Sb. Firma Xt line s.r.o. v súlade s týmto zákonom poskytuje na Vami zakúpený výrobok zodpovednosť za chyby po dobu 24 mesiacov (u právnických osôb 12 mesiacov). Reklamácie budú posúdené našim reklamačným oddelením (pozri nižšie) a uznané bezplatne opraví servis firmy XT line s.r.o.

Miestom pre uplatnenie reklamácie je predajca, u ktorého bol tovar zakúpený. Reklamácia, vrátane odstránenia vady, musí byť vybavená bez zbytočného odkladu, najneskôr do 30 dní odo dňa uplatnenia reklamácie, pokiaľ sa predávajúci s kupujúcim nedohodnú na dlhšej lehote. Kupujúci môže uplatniť reklamáciu osobne alebo zaslaním tovaru na reklamáciu prepravnou službou na vlastné náklady, v bezpečnom balení. Zásielka musí obsahovať reklamovaný výrobok, predajné dokumenty podrobný popis závady a kontaktné údaje (spiatočná adresa, telefón). Chyby, ktoré možno odstrániť, budú opravené v zákonnej lehote 30 dní (dobu môžu po vzájomnej dohode predĺžiť). Po prejavení skrytých chýb materiálu do 6 mesiacov od dátumu predaja, ktorá sa nedá odstrániť, bude výrobok vymenený za nový (vady, ktoré existovali pri prevzatí tovaru, nie vzniknuté nesprávnym používaním alebo opotrebovaním). Na neodstrániteľné vady a vady, ktoré si je kupujúci schopný opraviť sám môžu po vzájomnej dohode uplatniť primeranú zľavu z kúpnej ceny. Nárok na reklamáciu zaniká, ak:

- výrobok nebol používaný a udržiavaný podľa návodu na obsluhu
- výrobok bol používaný v iných podmienkach alebo na iné účely, než na ktoré sú určené alebo používaním nevhodných alebo nekvalitných mazív a pod.
- škody vznikli pôsobením vonkajších mechanických, teplotných či chemických vplyvov
- chyby boli spôsobené nevhodným skladovaním či manipuláciou s výrobkom
- výrobok bol použitý nad rámec prípustného zaťaženia.

ZÁRUKA SA NEVZŤAHUJE NA PRÍSLUŠENSTVO



PŘÍPRAVA PRÁCE A SPUŠTĚNÍ

Pre zaistenie bezproblémového chodu zariadenia dbajte na jeho správne nastavenie a obsluhu. Všetky použité materiály prešli prísnu kontrolou. Správne použitie chráni zariadenie pred poškodením a prehrievaním. Nedodržiavanie pokynov môže vyústiť v poškodenie zariadenia, za ktoré nenesieme žiadnu zodpovednosť.

VŠETKY modely tohto zariadenia musia byť používané v súlade s rozsahom hodnoty maximálnej výšky vodného stĺpca, ktorá je uvedená na štítku. V prípade príliš veľkej hĺbky ponoru dôjde k preťaženiu a poškodeniu motora

Čerpadlo musí byť plne potopenej pod vodnou hladinou, aby sa zabezpečilo dostatočné a správne chladenie zariadenia. V prípade odčerpávanie kalné alebo inými pevnými sedimenty znečistené kvapaliny neumiestňujte čerpadlo priamo na dno odčerpávaného priestoru, aby ste zamedzili upchávanie zariadení týmito nečistotami. Nikdy nevešajte zariadenie za jeho prírodný kábel alebo hadicu.

Vždy zaistite dostatočný priestor pre správnu funkciu plavákového spínača

Je doporučované použitie hadice s väčším priemerom ako je priemer výtlačného otvoru z dôvodu zníženia strát spôsobených trením. Namontujte na výtlačný otvor čerpadla poistný ventil, aby ste predišli vyprázdnenie obsahu hadice vždy, keď dôjde k vypnutiu čerpadla. Dbajte na to, aby bola hadica správne pripojená k výtlačnému otvoru čerpadla a nedošlo k jej zlomeniu či pretočenie.

V oboch týchto prípadoch by došlo k zníženiu rýchlosti odtoku čerpanej kvapaliny

Čerpadlo využíva jednofázový motor s tepelnou poistkou. Pre obsluhu trojfázových čerpadiel je nutné zabezpečiť adekvátne ochranné prostriedky.

Kontrola pred spustením

Uistite sa, že hodnoty použitého elektrického napätia a frekvencie sú zhodné s hodnotami uvedenými na štítku motora.

Uistite sa, že použitý prúdový chránič je v súlade s požiadavkami čerpadla (jednofázový).

Dbajte na to, aby bolo čerpadlo plne umiestnené pod vodnou hladinou.

Skontrolujte smer otáčania.

Nikdy nenechajte čerpadlo pracovať naprázdno.

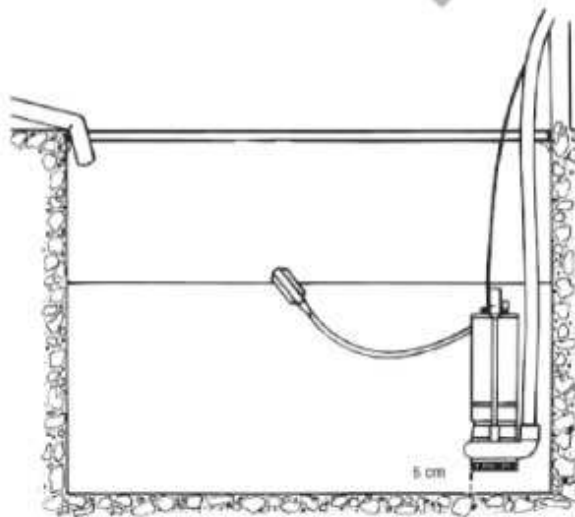
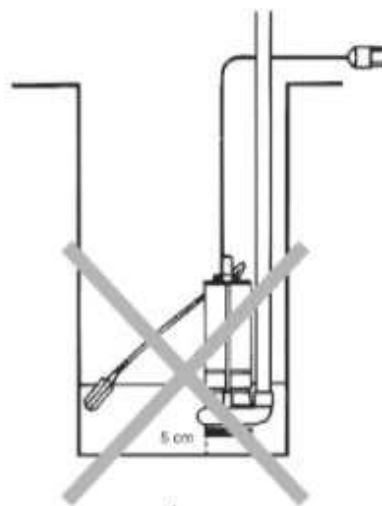
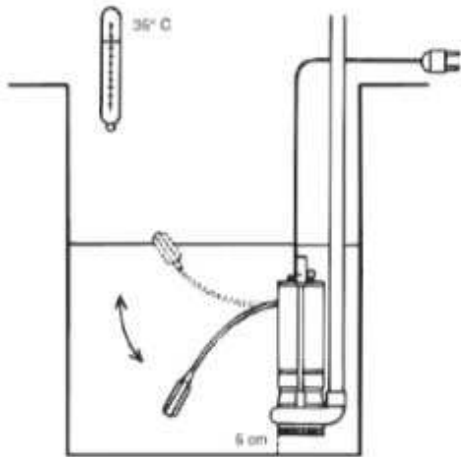
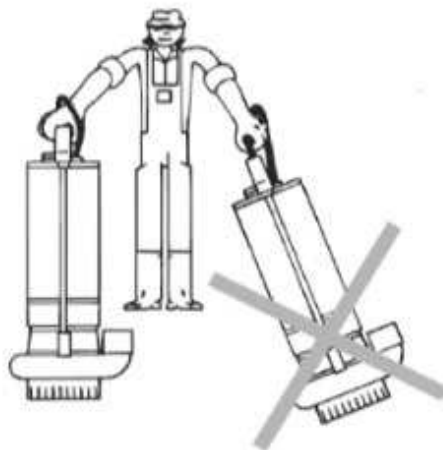
Nepokúšajte sa upravovať nastavenie pozície spínača na plaváku. Je nastavená priamo z výroby.

Údržba

Naše čerpadlá nevyžadujú žiadnu špeciálnu údržbu, ale je vhodné uplatniť nasledujúce:

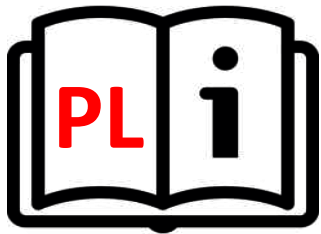
Pri chladnejších ročných obdobiach alebo pri nižšej okolitej teplote vyprázdnite obsah výtlačného potrubia.

Pokiaľ nebude zariadenie využívané po dlhšiu dobu, vyčistite ho a skladujte na suchom mieste, aby ste zabránili jeho korózii.



Závada	Príčina	odstránenie
Motor nefunguje	<ul style="list-style-type: none"> a) Výpadok prúdu b) Poškodenie istiaceho vodiče c) Prefaženie motora d) Problém so štartérom e) Kontrolné obvod je poškodený f) Poškodenie motora 	<ul style="list-style-type: none"> a) Skontrolujte el. sieť. b) Vymeňte istiace vodič c) Skontrolujte systém d) Vymeňte štartér e) Skontrolujte kontrolný obvod f) opravte
Čerpadlo sa vypne, keď dôjde k preťaženiu prúdového chrániča	<ul style="list-style-type: none"> a) Poškodenie istiaceho vodiče b) Poškodenie ochranného zariadenia c) Zlé pripojenie kábla d) Problém s vinutím e) Mech. časti sú príliš utiahnuté 	<ul style="list-style-type: none"> a) Vymeňte istiace vodič b) Skontrolujte prúdový chránič c) Skontrolujte pripojenie d) Vymeňte motor e) Opravte čerpadlo
Prefaženiu prúdového chrániča	<ul style="list-style-type: none"> a) Pravidelné zlyhania el. siete b) Nízke hodnoty el. napätie 	<ul style="list-style-type: none"> a) Skontrolujte el. sieť b) Pridajte stabilizátor el. napätie
Prúdový chránič je funkčný, ale čerpadlo nejde spustiť	<ul style="list-style-type: none"> a) Zlý kontakt motoru alebo iný problém s vinutím b) Poškodenie kontrolného obvodu 	<ul style="list-style-type: none"> a) Zkontrolujte štartér b) poškodenia kontrolného obvodu
Zariadenie čerpá vodu nerovnomerne	<ul style="list-style-type: none"> a) Nasávacie potrubie je príliš malé nasávacieho potrubia b) V sacom otvore nie je dost' vody c) Hladina kvapaliny je príliš nízka d) Po zohľadnení teploty vody, poškodenie potrubia a prietoku je vstupný tlak príliš nízky e) Sací otvor je upchatý nečistotami 	<ul style="list-style-type: none"> a) Použite väčší priemer b) Prenastavte čerpadlo a snažte sa zvýšiť objem nasávanej vody c) Zvýšte hladinu kvapaliny d) Prenastavte čerpadlo a zvýšte vstupný tlak e) Skontrolujte a vyčistite
Čerpadlo beží, ale nečerpá	<ul style="list-style-type: none"> a) Sací otvor je upchatý nečistotami b) Dolné alebo kontrolný ventil sú zatvorené c) Únik v sacom potrubí d) V čerpadle alebo sacom potrubí je vzduch 	<ul style="list-style-type: none"> a) Skontrolujte a vyčistite b) Skontrolujte ventily c) Skontrolujte sacie potrubie d) Naplňte kvapalinou a odstraňte

<p>Pri prerušení el. Prúdy Dôjde k opačnému chodu zařízení</p>	<p>a) Únik v sacom potrubí b) Problém s dolným alebo kontrolným ventilom c) Spodný ventil je upchatý d) Sacie potrubie nasáva vzduch odstráňte vzduch</p>	<p>a) Skontrolujte sacie potrubie b) Skontrolujte a opravte ventil c) Skontrolujte kontrolný ventil d) Skontrolujte sacie potrubie a</p>
<p>Čerpadlo vydáva neprirodzené zvuky a vibruje</p>	<p>a) Únik v sacom potrubí b) Priemer sacieho potrubia je príliš malý c) V čerpadle alebo sacom potrubí je vzduch vzduch d) Výkon čerpadla je príliš slabý alebo použite iné e) Poškriabaniu mech. častí čerpadla</p>	<p>a) Skontrolujte sacie potrubie b) Upravte alebo opravte sacie alebo je potrubie upchaté nečistotami potrubia c) Naplňte kvapalinou a odstr d) Upravte nastavenie čerpadla e) Opravte čerpadlo</p>



XTline
PROFESSIONAL TOOLS

INSTRUKCJA OBSŁUGI

XT122075

POMPA zanurzeniowa



Model:	V750F (XT122075)		
Napięcie:	230V/50Hz		
Moc:	750 W		
Maks. wydajność:	19980l/hod		
Maks. głębokość zanurzenia:	5 m		
Maks. wymiar pompowanych ciał stałych:	25 mm	Maks. temperatura wody:	35°C
Maks. wysokość podnoszenia pompy:	10 m	Poziom mocy akustycznej:	85dB
Długość kabla:	6 m	Izolacja:	klasa 1B
Średnica odpływu:	2"	Ochrona:	IPX8
Waga:	16,1 kg		





BEZPIECZEŃSTWO ELEKTRYCZNE

- a) Wtyczka przewodu zasilającego powinna zawsze pasować do gniazda. Nigdy nie należy modyfikować gniazda. Nie należy używać koncentratorów. Niezmodyfikowane wtyczki i odpowiednie gniazda zmniejszają ryzyko porażenia prądem.
- b) Należy zapobiegać kontaktowi ciała z powierzchniami przewodzącymi prąd, aby uniknąć ryzyka porażenia prądem.
- c) Nie należy wystawiać urządzeń na działanie deszczu lub wilgoci. Obecność wody w urządzeniu elektrycznym znacznie zwiększa ryzyko porażenia prądem.
- d) Nie należy przykładać nadmiernej siły do przewodu. Przechowywać przewód z dala od źródeł ciepła, olejów, ostrych krawędzi lub ruchomych części. Uszkodzony przewód zwiększa ryzyko porażenia prądem.
- e) W przypadku pracy na zewnątrz należy rozważyć zastosowanie przedłużacza przeznaczonego do użytku na zewnątrz. Użycie przedłużacza do użytku na zewnątrz zmniejsza ryzyko porażenia prądem.
- f) Zaleca się stosowanie ziemnozwarciowego przerywacza obwodu (GFCI) podczas pracy w mokrym środowisku. Stosowanie GFCI zmniejsza ryzyko porażenia prądem.
- g) Podwójnie izolowane urządzenie jest wyposażone w uziemioną wtyczkę (jeden wtyk jest szerszy od drugiego). Jeśli złącze nie jest w pełni dopasowane do gniazda, należy przekreślić wtyczkę. Nie należy w żaden sposób modyfikować wtyczki. Podwójna izolacja eliminuje potrzebę uziemienia przewodu zasilającego i systemu zasilania.



BEZPIECZEŃSTWO OSOBISTE

- a) Należy zachować czujność i nie używać urządzenia pod wpływem alkoholu.
- b) Należy używać okularów ochronnych oraz maski na twarz lub maski przeciwpyłowej. Należy używać środków ochrony osobistej do ochrony słuchu, kasku i obuwia ochronnego.
- c) Należy unikać niezamierzonego uruchomienia. Przed podłączeniem do źródła zasilania lub akumulatora należy upewnić się, że przełącznik znajduje się w pozycji OFF.
- d) Należy ubierać się prawidłowo. Nie należy nosić luźnej odzieży lub biżuterii. Mogą one zostać pochwycone przez ruchome części urządzenia.
- e) Należy wyjmować narzędzia regulacyjne i klucze. Narzędzie lub klucz pozostawiony na obracającej się części urządzenia może spowodować obrażenia ciała.
- f) Nie należy nadmiernie się schylać. Prawidłowa postawa i równowaga przez cały czas pozwalają na lepszą kontrolę nad urządzeniem w nieoczekiwanych sytuacjach.
- g) Należy używać wyłącznie zatwierdzonych środków ochrony osobistej.



OBSŁUGA I KONSERWACJA

- a) Nie należy przykładać nadmiernej siły do urządzenia.
- b) Nie należy korzystać z urządzenia, jeśli przełącznik ON/OFF nie działa prawidłowo.
- c) Przed dokonaniem jakichkolwiek regulacji, wymianą akcesoriów lub przechowywaniem urządzenia należy odłączyć wtyczkę od gniazda i/lub akumulator urządzenia. Takie zapobiegawcze środki ostrożności zmniejszają ryzyko przypadkowego uruchomienia urządzenia.
- d) Nieużywane urządzenie powinno być przechowywane w miejscu niedostępnym dla gości i dzieci.
- e) Należy zachować ostrożność przy posługiwaniu się urządzeniem. Należy sprawdzić, czy części obrotowe nie są odkształcone lub zakleszczone, jakiegokolwiek części nie są uszkodzone lub nie występują inne warunki, które mogą mieć wpływ na pracę urządzenia.
- f) Części urządzenia powinny być sprawne i czyste, aby zapewnić lepsze i bezpieczniejsze działanie. Prawidłowo konserwowane części są mniej podatne na zanieczyszczenia i mogą być skuteczniej kontrolowane.
- g) Należy używać wyłącznie sprzętu zalecanego przez producenta danego modelu. Modyfikacje i akcesoria stosowane w urządzeniu mogą być niebezpieczne w przypadku używania z innym modelem.

Gwarancja nie obejmuje akcesoriów!

Przed uruchomieniem

- a) wybrać odpowiedni typ dyszy w zależności od pożądanej operacji:



PRZYGOTOWANIE DO PRACY I ROZRUCH

1. Informacje ogólne

Upewnij się, że instalacja jest prawidłowa, aby wydajność produktu była najlepsza. Wszystkie materiały przeszły ścisłą kontrolę. Prawidłowe zainstalowanie może ochronić pompy przed uszkodzeniem i nadmiernym obciążeniem. Niedopełnienie obowiązków w ramach instrukcji może spowodować szkody, za które nie ponosimy odpowiedzialności.

Wszystkie modele muszą być używane w odpowiednim zakresie wysokości oznaczonym na tabliczce znamionowej, jeśli wysokość jest zbyt niska, silnik będzie przeciążony i może ulec uszkodzeniu.

2. Instalacja

Pompa musi być całkowicie zanurzona, co zapewni jej niezbędne zanurzenie, co zapewni jej niezbędne chłodzenie.

Zainstaluj pompę z dala od dna, aby uniknąć zabrudzenia blokującego pompę, jeśli używasz pompy w zbiorniku wody z dużą ilością brudu.

Nigdy nie używaj przewodu elektrycznego ani rury do zawieszania pompy.

Upewnij się, że jest wystarczająco dużo miejsca na swobodną pracę przełącznika pływającego.

3. Montaż rury wylotowej

Zaleca się zainstalowanie rury o większej średnicy niż wylot w celu zmniejszenia strat ciśnienia. Zamontować zawór zwrotny na wylocie pompy, aby zapobiec opróżnianiu rury za każdym razem, gdy pompa zatrzymuje się. Unikać skręcenia lub zakrzywienia rury wylotowej i zapewnić prawidłowe połączenie na wylocie. W obu przypadkach przepływ na wylocie zostanie zmniejszony, jeśli połączenie jest nieprawidłowe.

4. Podłączenie elektryczne

Silnik z jednofazowym został zainstalowany z zabezpieczeniem termicznym. W przypadku pomp trójfazowych ochrona powinna być zapewniona przez użytkownika.

5. Kontrola przed rozpoczęciem

Upewnij się, że napięcie i częstotliwość są takie same jak podane na tabliczce znamionowej silnika.

Upewnij się, że kondensator jest taki sam, jak wymagania pompy. (jednofazowy)

Upewnij się, że pompa jest całkowicie zanurzona w wodzie.

Sprawdź kierunek obrotu.

Nigdy nie powodować wyschnięcia pompy.

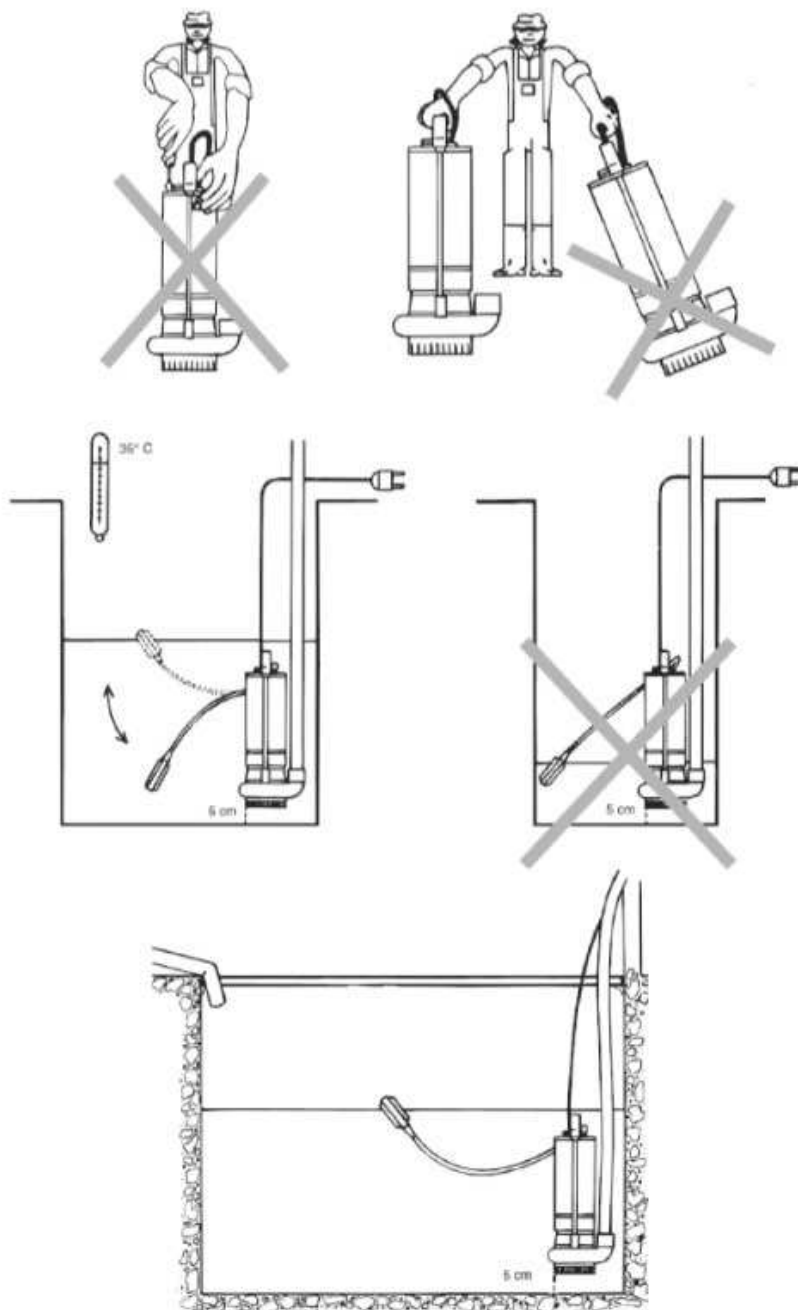
Nigdy nie modyfikuj położenia przełącznika pływającego, który jest regulowany przez producenta.

6. Konserwacja

Nasze pompy nie wymagają konkretnej konserwacji, ale nasze porady są następujące:

W chłodniejszych porach roku lub temperatura otoczenia jest niska, opróżnić rurę wylotową.

Jeśli pompa nie będzie używana przez długi czas, należy ją wyczyścić i przechowywać w suchym miejscu, aby uniknąć korozji.



Wykres rozwiązywania problemów

Przed wyjęciem pokrywy zacisku lub pompy upewnij się, że zasilanie zostało odcięte.

Problemy	Spowodować	Rozwiązanie	Uwagi
Silnik rozruchowy nie działa.	<ul style="list-style-type: none"> a) Zasilanie się zepsuje. b) Przewód bezpiecznika uszkodzony. c) Przeciążenie silnika. d) Złe połączenie rozrusznika lub coś nie tak z uzwojeniem. e) Obwód sterowania jest nieprawidłowy. f) Silnik jest uszkodzony. 	<ul style="list-style-type: none"> a) Sprawdzić moc. b) Wymienić przewód bezpieczników. c) Sprawdzić system. d) Zmienić rozrusznik. e) Sprawdzić obwód sterujący. f) Naprawa. 	
Sprzęt się wyłącza, gdy rozrusznik jest przeciążony.	<ul style="list-style-type: none"> a) Przewód bezpieczników uszkodzony. b) Coś nie tak z urządzeniem przeciążeniowym. c) Połączenie kablowe jest poluzowane lub jakiś problem z zasilaniem. d) Jakiś problem z uzwojeniem. e) Mechaniczne części pompy są ciasne. 	<ul style="list-style-type: none"> a) Wymienić przewód bezpieczników. b) Sprawdzić wyłącznik obwodu. c) Sprawdzić połączenie kablowe i zasilanie. d) Wymienić silnik. e) Naprawić pompę. 	Dla d) i e), nigdy nie odbywa się bez zgody serwisu
Urządzenie przeciążeniowe wyłącza się nagle.	<ul style="list-style-type: none"> a) Okresowa awaria zasilania. b) Niskie napięcie podczas szczytu elektryczności. 	<ul style="list-style-type: none"> a) Sprawdzić moc. b) Dodać stabilizator napięcia. 	
Urządzenie przeciążeniowe nie wyłącza się, ale pompa nie działa.	<ul style="list-style-type: none"> a) Złe połączenie rozrusznika lub coś nie tak z uzwojeniem. b) Obwód sterowania jest nieprawidłowy. 	<ul style="list-style-type: none"> a) Zmienić rozrusznik. b) Sprawdzić obwód sterujący. 	
Pompa daje wodę nierównomiernie	<ul style="list-style-type: none"> a) Rurociąg wlotu jest mały. b) Na wlocie nie ma wystarczającej ilości wody. c) Poziom cieczy jest zbyt niski. d) Porównaj z temperaturą wody, pękniętym rurociągu i przepływem, ciśnienie wlotowe jest zbyt małe, e) Rurociąg wlotowy jest zablokowany przez zanieczyszczenia. 	<ul style="list-style-type: none"> a) Powiększyć rurociągi wlotowe. b) Poprawić system i spróbować zwiększyć wydajność wody. c) Spróbować podnieść poziom cieczy. d) Poprawić system, aby zwiększyć ciśnienie wlotowe, e) Sprawdzić i oczyścić. 	
Pompa pracuje, ale nie daje wody.	<ul style="list-style-type: none"> a) Rurociąg wlotowy jest blokowany przez zanieczyszczenia b) Zawór dolny lub zawór zwrotny jest blisko. c) Wyciek w rurociągu wlotowym. d) W rurociągu pompy lub rurociągu wlotowego znajduje się powietrze. 	<ul style="list-style-type: none"> a) Sprawdzić i oczyścić. b) Sprawdzić zawór dolny i zawór zwrotny. c) Sprawdzić rurociąg wlotowy. d) Napęlnić ciecz i usunąć powietrze. 	

<p>Po odcięciu zasilania pompa pracuje do tyłu.</p>	<p>a) Wyciek w rurociągu wlotowym. b) Jakiś problem z zaworem dolnym lub zaworem zwrotnym. c) Zawór dolny jest duszony. d) Rura wlotowa jest uszkodzona</p>	<p>a) Sprawdzić rurociąg wlotowy. b) Naprawić zawór dolny i zawór zwrotny. c) Sprawdzić zawór zwrotny. d) Sprawdzić rurociąg wlotowy i usunąć powietrze.</p>	
<p>Pompa hałasuje i ma nietypowe wibracje.</p>	<p>a) Wyciek w rurociągu wlotowym. b) Rurociąg wlotu jest mały lub zablokowany przez zanieczyszczenia. c) W rurociągu pompy lub rurociągu wlotowego znajduje się powietrze. d) Szybkość głowicy urządzenia i głowicy pompy jest zbyt niska. e) Tarcie części mechanicznych.</p>	<p>a) Sprawdzić rurociąg wlotowy. b) Poprawić lub naprawić rurociąg wlotowy. c) Napełnić cieczą i usunąć powietrze. d) Ulepsz system wlotu lub wybierz inny typ. e) Naprawić pompę.</p>	<p>Dla e), nigdy nie odbywa się bez zgody serwisu</p>



USER MANUAL

XT122075

SUBMERSIBLE PUMP

XTline
PROFESSIONAL TOOLS



Model: V750F (XT122075)
Voltage: 230V/50Hz
Power: 750 W
Max. flow: 19980 l/hod.
Max. working depth: 5 m
Max. grain size: 25 mm
Power cable: 6 m
Max. supply height: 10 m

Max. liquid temperature: 35°C
Outlet diameter: 2"
Weight: 16,1 kg
Sound power level: 85dB
Insulation: class 1B
Protection: IPX8





ELECTRIC SAFETY

- a) The power cord plug shall always suit the socket. Never adjust the socket. Do not use plug hubs. Non-adjusted plugs and appropriate sockets reduce the risk of electric shock injury.
- b) Prevent body contact with conductive surfaces to avoid a risk of electric shock injury.
- c) Do not expose the tool to rain or wet locations. Presence of water in electric tool highly increases the risk of electric shock injury.
- d) Do not force the cord. Keep the cord away from heat sources, oil, sharp edges or movable parts. Damaged cord increases a risk of electric shock injury.
- e) When manipulating in exterior areas consider an extension cord intended for outdoor use specifically. Using an exterior extension cord decreases a risk of electric shock injury.
- f) It is strictly recommended to use a ground fault circuit interrupter (GFCI) when manipulating the tool in a wet area. Using of GFCI decreases a risk of electric shock injury.
- g) A double insulated tool is equipped with a polarized plug (one prong is wider than the other). If the connector does not fully suit the socket, turn the plug. Do not change the plug by any means. Double insulation eliminates the need for grounding of power cord and power supply system.



PERSONAL SAFETY

- a) Stay alert and do not use the tool when under influence of alcohol.
- b) Use safety glasses and face or dust mask. Wear protective hearing equipment, helmet and boots.
- c) Avoid unintentional starting. Before connecting to power source or battery, make sure the switch is at OFF position.
- d) Dress properly. Do not wear loose clothing or jewelry. They can be caught with moving parts.
- e) Remove adjusting keys and wrenches. Tool or adjusting key you leave attached to a turning part of the tool may cause injury.
- f) Do not overreach. Proper footing and balance at all times allow better control of the tool in unexpected situations.
- g) Use approved protective equipment only.



ELECTRIC TOOL HANDLING AND MAINTANCE

- a) Do not force the tool.
- b) Do not use if the ON/OFF switch does not work properly.
- c) Disconnect the plug from socket and/or battery from the tool prior any adjustment, accessory replacement or storage of tool. These preventive safety precautions reduce a risk of accidental starting of tool.
- d) When not in use, idle tools should be stored in a place out of reach of visitors and children.
- e) Maintain careful manipulation with the tool. Check for deflecting or jamming of turning parts, damaged parts or other conditions which may influence operating with the tool.
- f) Keep tools sharp and clean for better and safer performance. Properly serviced tools are less likely to become covered in impurities and are better controlled.
- g) Use equipment recommended by the producer of your model only. Modifications and accessories used at one tool may be dangerous when used with another model.

Warranty does not apply for accessories!

Prior to use

- a) choose the proper nozzle type according to the operation you wish to carry out:



USING

Be sure the installation is correct to make the product performance best. All the materials have passed strict inspection. Install correctly could keep the pumps from damage and overloading. Failure to do as instruction could result in damage for which we decline all responsibility.

all models must be used within the height scope marked on the nameplate. If the height is too low, the motor will be overloaded and damaged.

Installation

The pump must be totally submerged which will provide it with necessary cooling. It should be submerged which will provide it with the necessary cooling.

Install the pump away from the bottom to avoid dirt blocking the wet end, if use the pump in the water tank with a lot of dirt.

Never use electric wire or pipe to hang the pump. Ensure there is enough space for the free operation of the float switch.

Assembly of the discharge pipe

It is recommended to install a pipe with larger diameter than the discharge outlet to reduce the friction loss as much as possible. Install a check valve to the outlet of the pump to prevent pipe from emptying each time pump stops. Avoid twisted or curved routing of the pipework and ensure correct connection at outlet. In both cases flow at outlet will be reduced if the connection is wrong.

Electric connection

Motor with single phase had been installed with thermal protector. For three phase pumps, protection should be provided by the user.

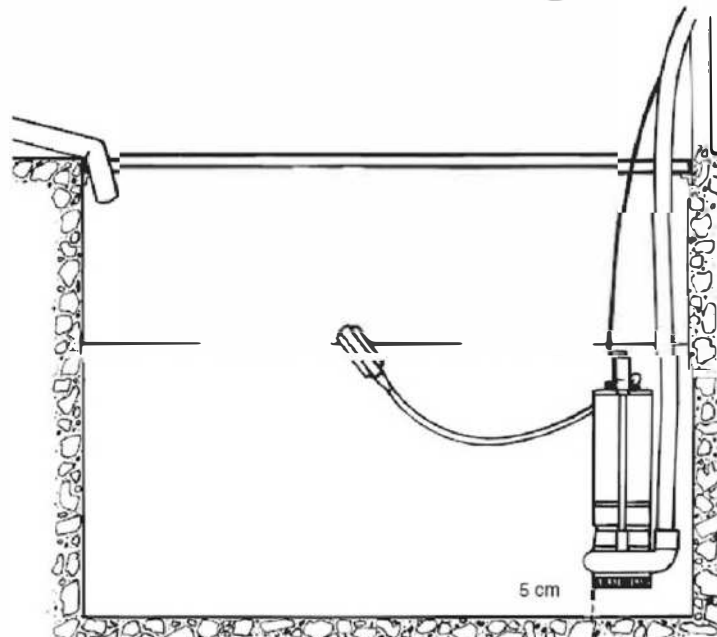
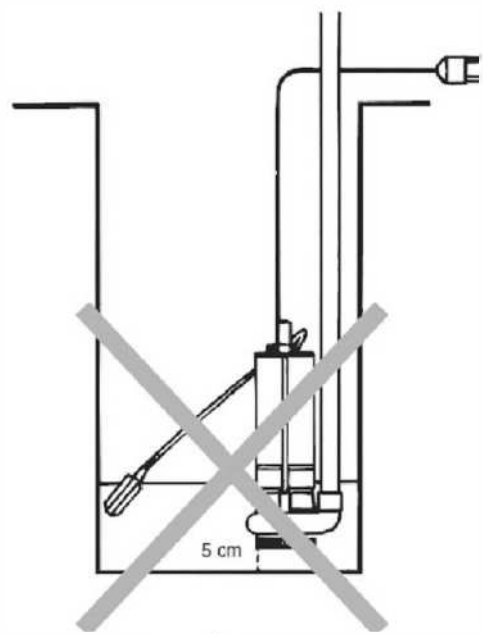
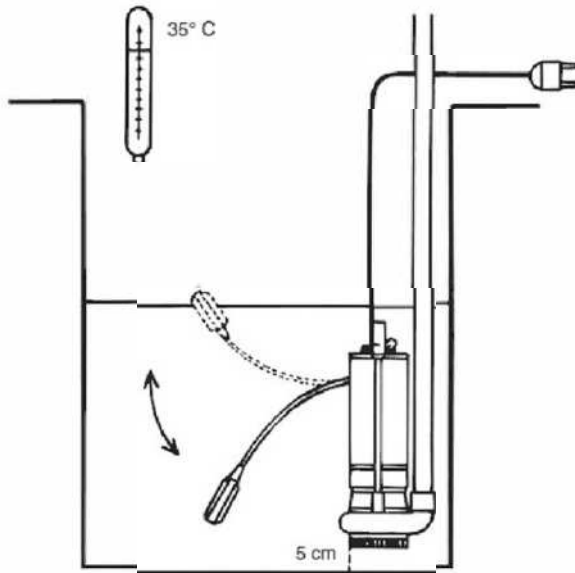
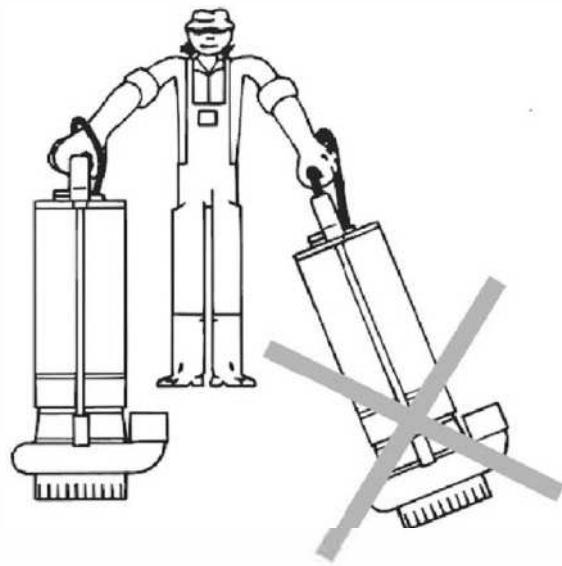
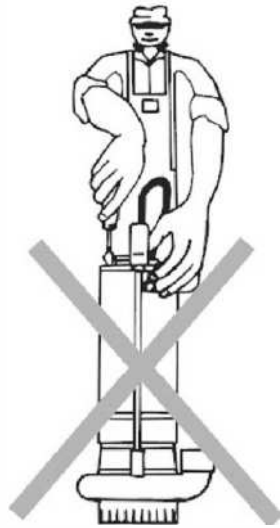
Inspection before starting

Ensure that the voltage and frequency are the same as those shown on the motor specification plate.

Ensure the capacitor are the same as the pump's requirement. Ensure the pump is totally submerged into the water.

Check the direction of the rotation. Never make the pump operated dry.

Never modify the float switch position, which is adjusted by the manufacturer.



Maintenance

Our pumps require no specific maintenance but our advice is as follows: in colder seasons, or when the ambient temperature is low, empty the discharge pipe.

If the pump will not be used for a long time, it should be cleaned and stored in a dry place to avoid corrosion.

Trouble-shooting Chart



Make sure the power was cut off before removing terminal cover or the pump.

Trouble	Cause	Solution	Remarks
Starting motor doesn't work.	<ul style="list-style-type: none"> a) The power breaks down. b) The fuse wire broken. c) The motor overload. d) The bad connection of the starter or something wrong with winding. e) Control circuit is wrong. f) The motor is broken. 	<ul style="list-style-type: none"> a) Check the power. b) Change the fuse wire. c) Check the system. d) Change the starter. e) Check the control circuit. f) Repair. 	
The equipment trip off when the starter overload.	<ul style="list-style-type: none"> a) The fuse wire broken. b) Something wrong with the overload device. c) The cable connection is loosen or some problem with the power. d) Some problem with the winding. e) The mechanical parts of the pump are tight. 	<ul style="list-style-type: none"> a) Change the fuse wire. b) Check the starter. c) Check the cable connection and the power. d) Change the motor. e) Repair the pump. 	For d) and e), never done without authorization.
The overload device trip off by sudden.	<ul style="list-style-type: none"> a) The set of the overload device is too low. b) Periodical power failure. c) Low voltage during electricity peak. 	<ul style="list-style-type: none"> a) Reset. b) Check the power. c) Add voltage stabilizer. 	
The overload device doesn't trip off, but the pump doesn't work.	<ul style="list-style-type: none"> a) The bad connection of the starter or something wrong with winding. b) Control circuit is wrong. 	<ul style="list-style-type: none"> a) Change the starter. b) Check the control circuit. 	
The pump gives water uneven.	<ul style="list-style-type: none"> a) The pipeline of the inlet is small. b) There is not enough water at the inlet. c) Liquid level is too low. d) Compare to the temperature of water, the broken of the pipeline and the flow, the inlet pressure 	<ul style="list-style-type: none"> a) Enlarge the inlet pipelines. b) Improve the system and try to increase the yield of water. c) Try to lift the liquid level. d) Improve the system to increase inlet 	

	<p>is too small.</p> <p>e) The inlet pipeline is blocked by sundries.</p>	<p>pressure.</p> <p>e) Check and clean.</p>	
<p>Pumps runs but gives no water.</p>	<p>a) The inlet pipeline is blocked by sundries.</p> <p>b) The bottom valve or check valve is close.</p> <p>c) Leakage in inlet pipeline.</p> <p>d) There is air in the pump or inlet pipeline.</p>	<p>a) Check and clean.</p> <p>b) Check the bottom valve and check valve.</p> <p>c) Check the inlet pipeline.</p> <p>d) Refill liquid and remove the air.</p>	
<p>When cut the power, the pump runs backward.</p>	<p>a) Leakage in inlet pipeline.</p> <p>b) Some problem with bottom valve or check valve.</p> <p>c) The bottom valve is suffocated.</p> <p>d) The inlet pipe has bellow pot in it.</p>	<p>a) Check the inlet pipeline.</p> <p>b) Repair the bottom valve and the check valve.</p> <p>c) Check the check valve.</p> <p>d) Check the inlet pipeline and remove the air.</p>	
<p>The pump has noise and unusual vibration in it.</p>	<p>a) Leakage in inlet pipeline.</p> <p>b) The pipeline of the inlet is small or be blocked by sundries.</p> <p>c) There is air in the pump or inlet pipeline.</p> <p>d) The rate of the device head and the pump head is too low.</p> <p>e) The rub of mechanical parts.</p>	<p>a) Check the inlet pipeline.</p> <p>b) Improve or repair the inlet pipeline.</p> <p>c) Refill liquid and remove the air.</p> <p>d) Improve the system or choose other type.</p> <p>e) Repair the pump.</p>	<p>For e), never done without authorization.</p>