



**XTline**  
PROFESSIONAL TOOLS

NÁVOD K POUŽITÍ

**XT106057**

ELEKTRICKÉ SEKACÍ KLADIVO



Model:	SH570-18MA
Napětí:	230V/50Hz
Příkon:	1200W
Otáčky:	300 - 760 ot/min
Počet úderů	1900 - 3100 úderů/min
Energie úderu:	14 J
Upínání:	SDS MAX
Hmotnost:	5,6 kg





1. Špičatý sekáč, 18\*350mm (SDS max)



2. Plochý sekáč, 18\*350mm (SDS max)



3. Lubrikant



## ELEKTRICKÁ BEZPEČNOST

a) Vidlice pohyblivého přívodu elektrického nářadí musí odpovídat síťové zásuvce. Nikdy jakýmkoliv způsobem neupravujte vidlici. S nářadím, které má ochranné spojení se zemí, nikdy nepoužívejte žádné zásuvkové adaptéry. Vidlice, které nejsou znehodnoceny úpravami, a odpovídající zásuvky omezí nebezpečí úrazu elektrickým proudem.

b) Vyvarujte se dotyku těla s uzemněnými předměty, jako např. potrubí, tělesa ústředního topení, sporáky a chladničky. Nebezpečí úrazu elektrickým proudem je větší, je-li vaše tělo spojené se zemí.

c) Nevystavujte elektrické nářadí dešti, vlhku nebo mokru. Vnikne-li do elektrického nářadí voda, zvyšuje se nebezpečí úrazu elektrickým proudem.

d) Nepoužívejte pohyblivý přívod k jiným účelům. Nikdy nenoste a netahejte elektrické nářadí za přívod ani nevytrhávejte vidlici ze zásuvky tahem za přívod. Chraňte přívod před horkem, mastnotou, ostrými hranami a pohybujícími se částmi. Poškozené nebo zamotané přívody zvyšují nebezpečí úrazu elektrickým proudem.

e) Je-li elektrické nářadí používáno venku, používejte prodlužovací přívod vhodný pro venkovní použití. Používání prodlužovacího přívodu pro venkovní použití omezuje nebezpečí úrazu elektrickým proudem.



## BEZPEČNOST OSOB

a) Při používání elektrického nářadí buďte pozorní, věnujte pozornost tomu, co právě děláte, soustřeďte se a střízlivě uvažujte. Nepracujte s elektrickým nářadím, jste-li unaveni nebo jste-li pod vlivem drog, alkoholu nebo léků. Chvilková nepozornost při používání elektrického nářadí může vést k vážnému poranění osob.

b) Používejte ochranné pomůcky. Vždy používejte ochranu očí. Ochranné pomůcky jako např. respirátor, bezpečnostní obuv s protiskluzovou úpravou, tvrdá pokrývka hlavy nebo ochrana sluchu, používané v souladu s podmínkami práce, snižují nebezpečí poranění osob.

c) Vyvarujte se neúmyslného spuštění. Ujistěte se, zda je spínač při zapojování vidlice do zásuvky vypnutý. Přenášení nářadí s prstem na spínači nebo zapojování vidlice nářadí se zapnutým spínačem může být příčinou nehod.

d) Před zapnutím nářadí odstraňte všechny seřizovací nástroje nebo klíče. Seřizovací nástroj nebo klíč, který ponecháte připevněn k otáčející se části elektrického nářadí, může být příčinou poranění osob.

e) Pracujte jen tam, kam bezpečně dosáhnete. Vždy udržujte stabilní postoj a rovnováhu. Budete tak lépe ovládat elektrické nářadí v nepředvídaných situacích.

f) Oblékejte se vhodným způsobem. Nepoužívejte volné oděvy ani šperky. Dbejte, aby vaše vlasy, oděv a rukavice byly dostatečně daleko od pohybujících se částí. Volné oděvy, šperky a dlouhé vlasy mohou být zachyceny pohybujícími se částmi.

g) Jsou-li k dispozici prostředky pro připojení zařízení k odsávání a sběru prachu, zajistěte, aby taková zařízení byla připojena a správně používána. Použití těchto zařízení může omezit nebezpečí způsobená vznikajícím prachem



## **POUŽÍVÁNÍ A PÉČE O ELEKTRICKÉ NÁŘADÍ**

- a) Nepřetěžujte elektrické nářadí. Používejte správné nářadí, které je určeno pro prováděnou práci. Správné elektrické nářadí bude lépe a bezpečněji vykonávat práci, pro kterou bylo konstruováno.
- b) Nepoužívejte elektrické nářadí, které nelze zapnout a vypnout spínačem. Jakékoliv elektrické nářadí, které nelze ovládat spínačem, je nebezpečné a musí být opraveno.

- c) Odpojte nářadí vytažením vidlice ze síťové zásuvky před jakýmkoliv seřizováním, výměnou příslušenství nebo před uložením nepoužívaného elektrického nářadí. Tato preventivní bezpečnostní opatření omezují nebezpečí nahodilého spuštění elektrického nářadí.
- d) Nepoužívané elektrické nářadí ukládejte mimo dosahu dětí a nedovolte osobám, které nebyly seznámeny s elektrickým nářadím nebo s těmito pokyny, aby nářadí používaly. Elektrické nářadí je v rukou nezkušených uživatelů nebezpečné.
- e) Udržujte elektrické nářadí. Čistěte otvory pro sání vzduchu od prachu a nečistot. Je-li nářadí poškozeno, před dalším používáním zajistěte jeho opravu. Mnoho nehod je způsobeno nedostatečně udržovaným elektrickým nářadím.
- f) Řezací nástroje udržujte ostré a čisté. Správně udržované a naostřené řezací nástroje s menší pravděpodobností zachytí za materiál nebo se zablokují a práce s nimi se snáze kontroluje.
- g) Elektrické nářadí, příslušenství, pracovní nástroje atd. používejte v souladu s těmito pokyny a takovým způsobem, jaký byl předepsán pro konkrétní elektrické nářadí, a to s ohledem na dané podmínky práce a druh prováděné práce. Používání elektrického nářadí k provádění jiných činností, než pro jaké bylo určeno, může vést k nebezpečným situacím.



## **SERVIS A ODPOVĚDNOST ZA VADY**

Dne 1.1.2014 vstoupil v platnost zákon č. 89/2012 Sb. Firma Xt line s.r.o. v souladu s tímto zákonem poskytuje na Vámi zakoupený výrobek odpovědnost za vady po dobu 24 měsíců (u právnických osob 12 měsíců). Reklamace budou posouzeny naším reklamačním oddělením (viz níže) a uznané bezplatně opraví servis firmy XT line s.r.o.

Místem pro uplatnění reklamace je prodejce, u kterého bylo zboží zakoupeno. Reklamace, včetně odstranění vady, musí být vyřízena bez zbytečného odkladu, nejpozději do 30 dnů ode dne uplatnění reklamace, pokud se prodávající s kupujícím nedohodnou na delší lhůtě. Kupující může uplatnit reklamaci osobně nebo zasláním zboží k reklamaci přepravní službou na vlastní náklady, v bezpečném balení.

Zásilka musí obsahovat reklamovaný výrobek, prodejní dokumenty, podrobný popis závady a kontaktní údaje (zpáteční adresa, telefon). Vady, které lze odstranit, budou opraveny v zákonné lhůtě 30 dnů (dobu lze po vzájemné dohodě prodloužit). Po projevení skryté vady materiálu do 6 měsíců od data prodeje, která nelze odstranit, bude výrobek vyměněn za nový (vady, které existovaly při převzetí zboží, nikoli vzniklé nesprávným používáním nebo opotřebením). Na neodstranitelné vady a vady, které si je kupující schopen opravit sám lze po vzájemné dohodě uplatnit přiměřenou slevu z kupní ceny. Nárok na reklamaci zaniká, jestliže:

- výrobek nebyl používán a udržován podle návodu k obsluze
  - výrobek byl používán v jiných podmínkách nebo k jiným účelům, než ke kterým je určen nebo používáním nevhodných nebo nekvalitních maziv apod.
  - škody vzniklé působením vnějších mechanických, teplotních či chemických vlivů
  - vady byly způsobeny nevhodným skladováním či manipulací s výrobkem
- výrobek byl použit nad rámec přípustného zatížení.

## **ZÁRUKA SE NEVZTAHUJE NA PŘÍSLUŠENSTVÍ**



## PŘÍPRAVA PRÁCE A SPUŠTĚNÍ

### POUŽITÍ

#### Zdroj napětí

Ujistěte se, že zvolený zdroj napětí vyhovuje požadavkům na napětí uvedeným na štítku náradí.

#### Hlavní spínač

Ujistěte se, že je hlavní spínač v pozici "vypnuto" (OFF). Pokud je zástrčka zařízení připojena ke zdroji napětí s hlavním spínačem přepnutým v pozici "zapnuto" (ON), zařízení se okamžitě spustí, což může způsobit vážné nehody.

#### Prodlužovací kabel

Pokud je pracoviště příliš vzdálené od zdroje napětí, použijte prodlužovací kabel o dostatečné tloušťce a kapacitě. Vyvarujte se používání zbytečně dlouhých prodlužovacích kabelů a volte pro daná pracoviště vždy kabely co nejkratší.

#### 1. Hlavní spínač

Zapnuto – přepněte spínač směrem k poloze 1

Vypnuto – uvolněte spínač směrem k poloze 2

2. Používejte bourací kladivo tak, že na něj budete vyvíjet přidavný tlak. Výkon je vyšší, jestliže je na zařízení vyvíjen tlak správným způsobem proti pracovnímu povrchu.

Poznámka:

Příležitostně se může stát, že náradí správně nezahájí svoji činnost, přestože motor běží. Důvodem je příliš hustý olej uvnitř zařízení. Pokud je náradí používáno za příliš nízkých teplot nebo bylo dlouhou dobu nepoužíváno, mělo by zařízení běžet po dobu alespoň 5 minut, aby se mohlo dostatečně zahřát.

#### Instalace nástrojových bitů

Varování: Před instalací bitů odpojte zařízení od zdroje elektrického napětí.

#### Vkládání

Očistěte a lubrikantem lehce namažte koncovou část nástrojové stopky nástroje.

Stlačte dolů pohyblivé pouzdro a vložte nástroj.

Tahem za nástrojový bit se přesvědčte, že je správně upevněný.

#### Vyjmutí

Stlačte dolů pohyblivé pouzdro a nástroj vyjměte.

POZOR: Vložený nástroj se může vlivem pracovního úkonu zahřívát.

Existuje riziko popálení. Používejte proto při výměně nástroje ochranné rukavice.

#### Doplnění maziva

Toto zařízení je zkonstruováno plně vzduchotěsně z důvodu ochrany před prachem a únikem maziva. Zařízení může být proto používáno delší dobu bez doplnění maziva. Maziva vyměňte způsobem popsaným níže:

#### POZOR:

Před doplněním maziva zařízení vypněte a odpojte zástrčku přívodního kabelu ze zdroje elektrického napětí.

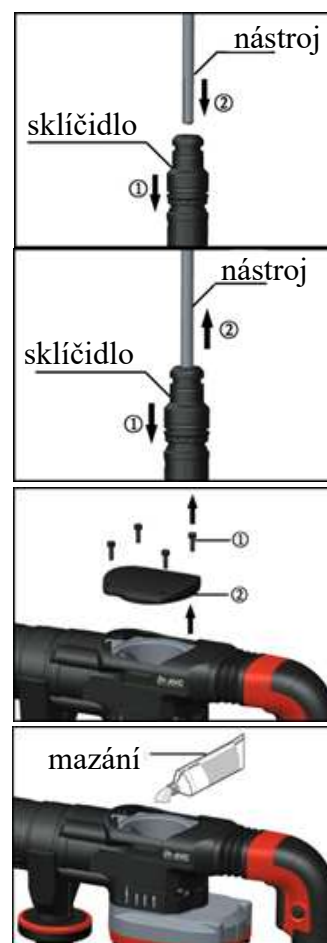
1. Povolte všechny čtyři šrouby na olejové krytce a kryt odstraňte.

Zbývající mazivo v zásobníku vytřete a odstraňte.

2. Doplněte do zásobníku klikové skříně 30g maziva pro bourací kladivo (standardní příslušenství, dodáváno v tubě). Doplnění příliš velkého nebo příliš malého množství maziva způsobí nesprávnou funkci zařízení.

3. Po doplnění maziva vraťte zpět olejovou krytku a šrouby znovu utáhněte.

4. Očistěte zařízení.



### Kontrola bouracího kladiva

Používání tupého příslušenství, jako jsou majzlíky, řezačky apod., způsobují selhání motoru a pokles účinnosti. Vyměňte opotřebené příslušenství za nové.

### Kontrola spojovacího materiálu

Pravidelně kontrolujte všechny šrouby a ujistěte se, že jsou správně dotaženy. Jakékoliv uvolněné šrouby musí být ihned dotaženy. Nedodržování tohoto pokynu může způsobit vznik nebezpečné situace. Kontrola držáku bitu

Držák bitu se může vlivem nadměrného používání zařízení uvolnit. Dbejte na to, aby byla stopka nástrojového bitu správně upevněna. V případě zjištění jakéhokoli poškození kontaktujte autorizovaný servis a proveďte údržbu.

### Údržba motoru

Motor je nejdůležitější částí zařízení. Vyvarujte se proto jakémukoli mechanickému poškození motoru a poškození vlivem vniku vody a oleje.

### 5. Výměna uhlíků

5.1 Uhlíkové kartáče jsou spotřební díly. V případě, že jsou příliš opotřebené nebo se blíží svému limitu opotřebení, mohou poškodit motor. Používáme automatické uhlíkové štětce – tyto automaticky přestanou fungovat, jestliže dojde k jejich opotřebení. V takovém případě je nahraďte novým párem a postupujte následovně:

5.2 Pokud provádíte výměnu uhlíkových kartáčů sami, dodržujte, prosím, následující **postup**:

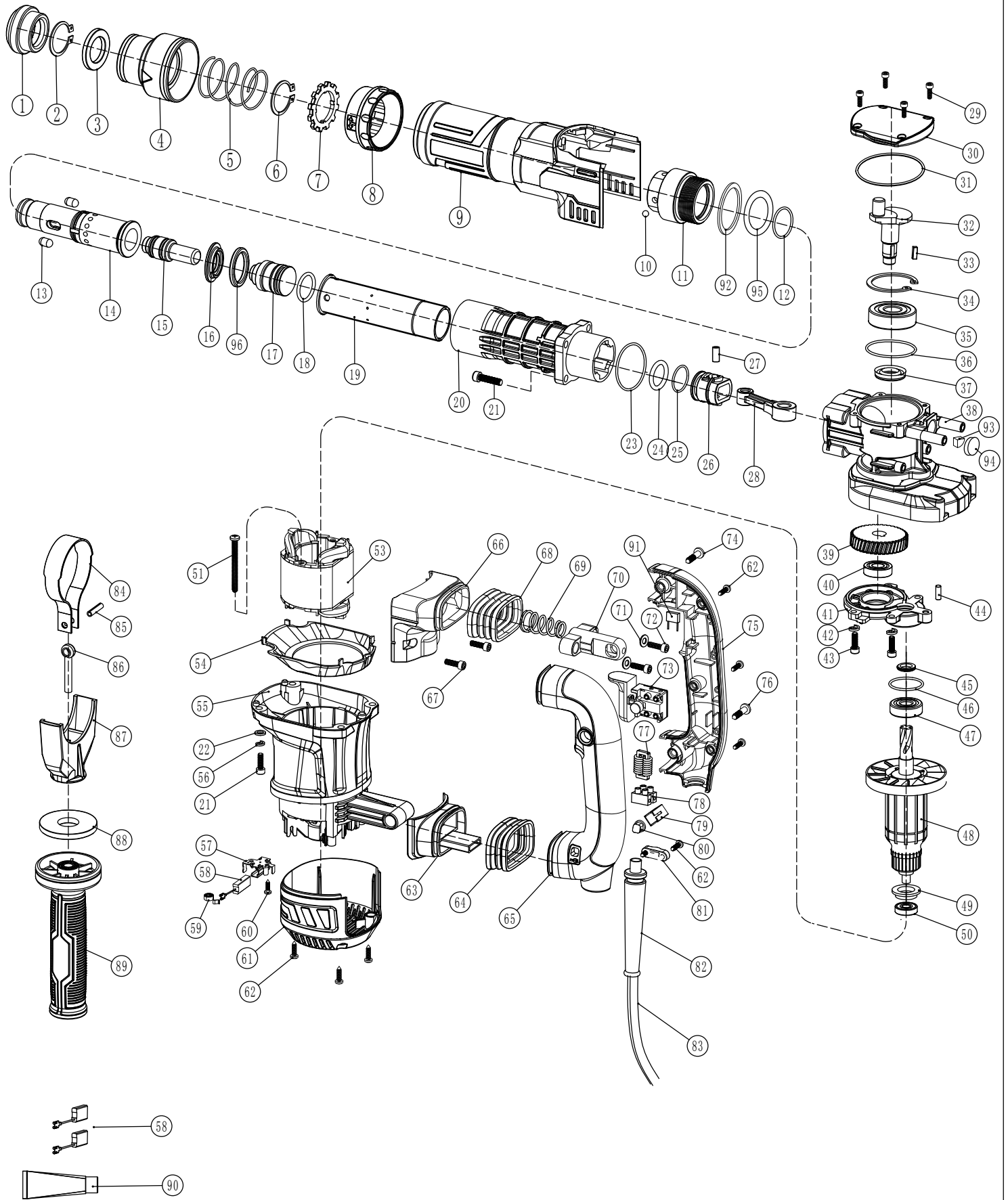
1. Uvolněte všechny tři šrouby a odstraňte kryt ventilace.
2. Odstraňte spirálovou pružinu a uhlíkové štětce.
3. Poté, co jsou uhlíkové kartáče vyměněny a umístěny na správném místě, vložte zpět spirálovou pružinu a kryt ventilace. Vraťte zpět na místo všechny šrouby a dostatečně utáhněte.

### 6. Čištění

Pravidelně zařízení čistěte pomocí měkkého hadříku, ideálně po každém použití. Je zakázáno používat pro čištění chemické látky a roztok jako jsou benzín, ředidlo, alkohol apod. Doporučuje se používat vodu nebo mýdlo.



# SH570-18MA Hammer Part Chart



ZheJiang XinPu Designed

	CZ	SK	PL	GB	
1	chránič kladiva	chránič kladivá	osłona	Hammer rod protector	1
2	pojistný kroužek	poistný krúžok	pierścień SEEGERA	Φ28 Retaining Ring	1
3	kroužek	krúžok	pierścień ograniczający	Move limited ring	1
4	ochranný kroužek	ochranný krúžok	osłona	Protective lining	1
5	pružina	pružina	sprężyna	Flex Spring	1
6	upínací kroužek	upínací krúžok	pierścień SEEGERA	Φ32 Retaining Ring	1
7	sklíčidlo	skľučovadlo	uchwyt	Plum blossom chuck	1
8	ozubený kroužek	ozubený krúžok	pierścień ograniczający	Move limited ring	1
9	kryt	kryt	osłona	Cover	1
10	kuličky	guličky	kulka	SΦ6 Steel Ball	4
11	krytka	krytka	osłona przednia	Front Cover	1
12	kroužek	krúžok	oring	Fluorin O Ring Φ27.5×Φ2	2
13	kuličky	guličky	blokada	Lock Staff Bead	2
14	pouzdro	púzdro	obudowa	Hammer Staff Sheath	1
15	sestava úderník	zostava úderník	bijak	Impact Hammer Assembly	1
16	kroužek	krúžok	pierścień	Hammer ring	1
17	nárazový píst	nárazový piest	tłok	Impact Piston	1
18	kroužek	krúžok	pierścień	Fluorin O Ring Φ23.2x3.5	1
19	válec	valec	cylinder	Cylinder	1
20	kryt válce	kryt valca	osłona cylindra	Outside Cover Of Cylinder	1
21	šroub	skrutka	śruba	Hex .Socket Bolt M6×25(12.9)	8
22	podložka	podložka	podkładka	Φ6×Φ10.5 Flat Washer	4
23	kroužek	krúžok	oring	O Ring Φ44×Φ2.2	1
24	kroužek	krúžok	oring	Fluorin O Ring Φ22×Φ4	1
25	O-kroužek	O-krúžok	oring	O Ring Φ24×Φ1.8	1
26	píst	piest	tłok	Gas Press Piston	1
27	kolík	kolík	kołek	Piston Pin Φ8×26	1
28	spojovací tyč	spojovacia tyč	korbowód	Connecting Rod Ass'y	1
29	šroub	skrutka	śruba	M4×12 Hex .Socket Bolt	4
30	kryt olej. Nádržky	kryt olej. nádržky	osłona zbiornika oleju	Oil Tank Cover	1
31	O-kroužek	O-krúžok	oring	O Ring Φ55×Φ2.5	1
32	kliková hřídel	kľukový hriadeľ	wał korbowy	Crank Shaft	1
33	klíč	ključ	klin	4×12 Palt Key	1
34	pojistný kroužek	poistný krúžok	pierścień SEEGERA	Φ47 Retaining Ring	1
35	ložisko	ložisko	łożysko	6303 RS Ball Bearing	1
36	O-kroužek	O-krúžok	oring	O Ring Φ46.5×Φ2	1
37	olejový těsnící kroužek	olejový tesniaci krúžok	uszczelka	Oil Seal Ring Φ17×Φ30×6	1
38	olej. Nádrž	olej. nádrž	spowalnicz	Decelerate Box	1
39	ozubené kolečko	ozubené koliesko	koło zębate	Gear	1
40	ložisko	ložisko	łożysko	6001 RS Ball Bearing	1
41	vnitřní kryt	vnútorný kryt	osłona	Inner Cover	1
42	podložka	podložka	podkładka	Φ5 Spring Washer	4
43	šroub	skrutka	śruba	M5×16 Hex .Socket Bolt	4
44	kolík	kolík	kołek	Φ5×14 Pin	1

45	kroužek	krúžok	uszczelka	Whorl Seal Ring	1
46	O-kroužek	O-krúžok	oring	O RingΦ31.5XΦ2	1
47	ložisko	ložisko	łożysko	6201 RS Ball Bearing	1
48	rotor	rotor	rotor	Armature 220-240V	1
49	kroužek	krúžok	podkładka	Armature Insulation Washer	1
50	ložisko	ložisko	łożysko	608ZT CW Ball Bearing	1
51	šroub	skrutka	śruba	ST4.8×65 Tapping Screw	2
53	stator	stator	stator	Stator 220-240V	1
54	kryt větráku	kryt vetráku	osłona wentylatora	Fan Guide	1
55	kryt	kryt	obudowa	Housing Ass'y	1
56	podložka	podložka	podkładka	Φ6 Spring Washer	4
57	drát z uhlíku	drôt z uhlíka	mocowanie szczotek	Carbon brush wire	2
58	uhlík	uhlík	szczotka	Carbon Brush	2
59	spirálová pružina	špirálová pružina	sprężyna	Coil spring	2
60	šroub	skrutka	śruba	ST3.5×12 Cross recessed pan head tapping screws	4
61	kryt větráku	kryt vetráku	obudowa wentylatora	Fan Cover	1
62	šroub	skrutka	śruba	ST4.2×16 Tapping Screw	8
63	sedlo spod. Opěrky	sedlo spod. opierky	mocowanie rękojeści	Bottom Support Seat	1
64	spodní kryt	spodný kryt	osłona gumowa	Bottom Shock Absorption Jacket	1
65	hlavní rukojeť	hlavná rukoვაť	rękojeść I	Main Handle	1
66	část krytu	část krytu	mocowanie rękojeści	Top Support Seat	1
67	šroub	skrutka	śruba	Hex. Socket Bolt M5×12	2
68	tlumič nárazů	tlmič nárazov	osłona gumowa	Top Shock Absorption Jacket	1
69	pružina	pružina	sprężyna	Shock Absorption Spring	1
70	sedlo	sedlo	suport	Shock Absorption nog	1
71	kroužek	krúžok	podkładka	Washer	2
72	šroub	skrutka	śruba	M6×14 Hex .Socket Bolt	2
73	přepínač	prepínač	włącznik	Switch	1
74	šroub	skrutka	śruba	ST5.5×25 Machine Screw	1
75	kryt hlavní rukojeti	kryt hlavnej rukoვატი	rękojeść II	Main Handle Cover	1
76	šroub	skrutka	śruba	ST5.5×38 Cross recessed pan head tapping screws	1
77	indukčnost	indukčnosť	induktor	Electricity Feels	1
78	nýt	nit	wkręt	Rivet	2
79	indikátor podsestava	indikatory podzostava	obudowa wskaźnika	Indicator Subassembly	1
80	indikátor	indikatory	wskaźnik	Indicator	1
81	svorka kabelu	svorka kábľa	mocowanie przewodu	Cord Clip	1
82	ochrana kabelu	ochrona kábľa	osłona przewodu	Cord Armor	1
83	kabel	kábel	przewód	Cord	1
84	objímka	objímka	obejma	Side Handle Ass'y Steel Tie	1
85	kolík	kolík	kołek	Φ5×23 Spring Column Pin	1
86	šroub	skrutka	śruba	Abnormity Bolt	1
87	základna boč. Ruk.	základňa boč. Ruk.	mocowanie obejmy	Side Handle Ass'y Base	1



88	kryt boční rukojeti	kryt bočnej rukoväte	osłona	Side Handle Ass'y Cover	1
89	boční rukojeť	bočná rukoväť	uchwyt	Side Handle Ass'y	1
90	mazací vazivo	mazacie väzivo	olej	Oil Bottle	1
91	kondenzátor	kondenzátor	kondensator	Electric Capacity	1
92	přední podložka	predné podložka	podkładka	Front Cover Washer 2mm	1
93	podložka	podložka	podkładka	Woolen WasherΦ7.2×7	1
94	kroužek	krúžok	podkładka	Woolen RingΦ17×4.5	1



# ES PROHLÁŠENÍ O SHODĚ

Podle zák. č. 22/1997 Sb., § 13, ve znění změn vydaných ve sbírce zákonů.



<b>ZAŘÍZENÍ (VÝROBEK) NÁZEV:</b>	ELEKTRICKÉ KLADIVO
<b>TYP:</b>	XT106057, XT106061
<b>PROVEDENÍ (JINÁ SPECIFIKACE):</b>	SR570-18MA, SR610-35MA
<b>EVIDENČNÍ - VÝROBNÍ ČÍSLO:</b>	
<b>VÝROBCE</b>	
<b>NÁZEV:</b>	XTline s.r.o.
<b>ADRESA:</b>	Průmyslová 2054, 59401 Velké Meziříčí
<b>IČ:</b>	26246937
<b>DIČ CZ:</b>	26246937

prohlašuje výhradně na vlastní zodpovědnost, že níže uvedené zařízení splňuje všechna příslušná ustanovení předmětných předpisů Evropského společenství:

EU 2006/42/EU - NV č. 176/2008 Sb., o technických požadavcích na strojní zařízení, ve znění NV č. 170/2011 Sb., NV č. 229/2012 Sb. a NV č. 320/2017 Sb. (dle přílohy II A)  
 EU 2014/35/EU - NV č. 118/2016 Sb., o harmonizaci právních předpisů členských států týkajících se dodávání elektrických zařízení určených pro používání v určitých mezích napětí na trh  
 EU 2014/30/EU - NV č. 117/2016 Sb., o harmonizaci právních předpisů členských států týkajících se elektromagnetické kompatibility  
 EU 2011/65/EU - NV č. 481/2012 Sb., RoHS o omezení používání některých nebezpečných látek v elektrických a elektronických zařízeních a příslušným předpisům a normám, které z těchto nařízení (směrnic) vyplývají.

POPIS	FUNKCE
KONSTRUKCE A ELEKTRONIKA.	ZAŘÍZENÍ SLOUŽÍ JAKO ELEKTRICKÉ KLADIVO

## Seznam použitých technických předpisů a harmonizovaných norem

CSN EN ISO 12100; Bezpečnost strojních zařízení - Všeobecné zásady pro konstrukci - Posouzení rizika a snižování rizika; 2011.06  
 CSN EN 62321; Elektrotechnické výrobky - Stanovení úrovně šesti látek s omezeným používáním (olovo, rtuť, kadmium, šestimocný chrom, polybromované bifenylly, polybromované difenylethery); 2017.12  
 CSN EN ISO 14118; Bezpečnost strojních zařízení - Zamezení neočekávanému spuštění; 2018.08  
 CSN EN ISO 13857; Bezpečnost strojních zařízení - Bezpečné vzdálenosti k zamezení dosahu do nebezpečných prostor horními a dolními končetinami; 2010.06  
 CSN EN 1005-3+A1; Bezpečnost strojních zařízení - Fyzická výkonnost člověka - Část 3: Doporučené mezní síly pro obsluhu strojních zařízení; 2009.04  
 CSN EN 349+A1; Bezpečnost strojních zařízení - Nejmenší mezery k zamezení stlačení částí lidského těla; 2008.12  
 CSN EN ISO 14120; Bezpečnost strojních zařízení - Ochranné kryty - Obecné požadavky pro konstrukci a výrobu pevných a pohyblivých ochranných krytů; 2017.08  
 CSN EN 60745-1 ed. 2; Ruční elektromechanické nářadí - Bezpečnost - Část 1: Všeobecné požadavky; 2011.12  
 CSN EN 60745-1 ed. 3; Ruční elektromechanické nářadí - Bezpečnost - Část 1: Všeobecné požadavky; 2016.05  
 CSN EN 60745-2-6 ed. 2; Ruční elektromechanické nářadí - Bezpečnost - Část 2-6: Zvláštní požadavky na kladiva; 2010.11  
 CSN EN 55014-1 ed. 3; Elektromagnetická kompatibilita - Požadavky na spotřebiče pro domácnost, elektrické nářadí a podobné přístroje - Část 1: Emise; 2017.10  
 CSN EN 55014-1 ed. 4; Elektromagnetická kompatibilita - Požadavky na spotřebiče pro domácnost, elektrické nářadí a podobné přístroje - Část 1: Emise; 2017.10  
 CSN EN 55014-2 ed. 4; Elektromagnetická kompatibilita - Požadavky na spotřebiče pro domácnost, elektrické nářadí a podobné přístroje - Část 2: Odolnost - Norma skupiny výrobků; 2017.11  
 CSN EN 61000-3-2 ed. 4; Elektromagnetická kompatibilita (EMC) - Část 3-2: Meze - Meze pro emise proudu harmonických (zařízení se vstupním fázovým proudem <= 16 A); 2015.03  
 CSN EN 61000-3-3 ed. 3; Elektromagnetická kompatibilita (EMC) - Část 3-3: Meze - Omezení změn napětí, kolísání napětí a fluktu v rozvodných sítích nízkého napětí pro zařízení se jmenovitým fázovým proudem <= 16 A, které není předmětem podmíněného připojení; 2014.02

## Zvolený postup posuzování shody

Posouzení shody za stanovených podmínek (výrobce nebo oprávněným zástupcem výrobce). Zákon č. 22/1997 Sb., ve znění změn, § 12 odst. 3, písm. a)

**Jméno, adresu a identifikační číslo notifikované osoby, která provedla ES přezkoušení typu a číslo certifikátu ES přezkoušení typu.**

Na uvedené zařízení se nevztahuje povinné přezkoušení typu autorizovanou zkušebnou. Osoba pověřená kompletací technické dokumentace:

Ing. Petr Vrána, kancelář - 61400 Brno, Proškovo nám. 21

Údaje o totožnosti osoby oprávněné vypracovat prohlášení jménem výrobce nebo jeho oprávněného zástupce a její podpis.

místo:	Velké Meziříčí	Jméno:	Funkce:	Podpis:
datum:	2019-02-12	Michal Duben	jednatel	



**XTline**  
PROFESSIONAL TOOLS

NÁVOD K POUŽITIE

**XT106057**

ELEKTRICKÉ SEKACIE KLADIVO



Model:	SH570-18MA
Napätie:	230V/50Hz
Príkonn:	1200W
Otáčky:	300 - 760 ot/min
Počet úderov:	1900 - 3100 úderov/min
Energia úderu:	14 J
Upínanie:	SDS MAX
Hmotnosť:	5,6 kg





1. Špičatý sekáč, 18\*350mm (SDS max)



2. Plochý sekáč, 18\*350mm (SDS max)



3. Lubrikant



## ELEKTRICKÁ BEZPEČNOSŤ

idlica pohyblivého prívodu elektrického náradia musí zodpovedať sieťovej zásuvke. Nikdy akýmkoľvek spôsobom neupravujte vidlicu. S náradím, ktoré má ochranné spojenie so zemou, nikdy nepoužívajte žiadne zásuvkové adaptéry. Vidlice, ktoré nie sú znehodnotené úpravami, a zodpovedajúce zásuvky obmedzia nebezpečenstvo úrazu elektrickým prúdom.

- b) Vyvarujte sa dotyku tela s uzemnenými predmetmi, ako napr. potrubie, telesá ústredného kúrenia, sporáky a chladničky. Nebezpečenstvo úrazu elektrickým prúdom je väčšie, ak je vaše telo spojené so zemou.
- c) Nevystavujte elektrické náradie dažďu, vlhku alebo mokru. Ak vnikne do elektrického náradia voda, zvyšuje sa nebezpečenstvo úrazu elektrickým prúdom.
- d) Nepoužívajte pohyblivý prívod na iné účely. Nikdy nenoste a neťahajte elektrické náradie za prívod ani nevytrhávajte vidlicu zo zásuvky ťahom za prívod. Chráňte prívod pred horúčavou, masntotou, ostrými hranami a pohyblivými časťami. Poškodené alebo zamotané prívody zvyšujú nebezpečenstvo úrazu elektrickým prúdom.
- e) Ak je elektrické náradie používané vonku, používajte predlžovací prívod vhodný pre vonkajšie použitie. Používanie predlžovacieho prívodu pre vonkajšie použitie obmedzuje nebezpečný úraz elektrickým prúdom.



## BEZPEČNOSŤ OSÔB

- a) Pri používaní elektrického náradia buďte pozorní, venujte pozornosť tomu, čo práve robíte, sústreďte sa a triezvo uvažujte. Nepracujte s elektrickým náradím, ak ste unavení alebo ak ste pod vplyvom drog, alkoholu alebo liekov. Chvíľková nepozornosť pri používaní elektrického náradia môže viesť k vážnemu poraneniu osôb.
- b) Používajte ochranné pomôcky. Vždy používajte ochranu očí. Ochranné pomôcky ako napr. Respirátor, bezpečnostná obuv s protišmykovou úpravou, tvrdá pokrývka hlavy alebo ochrana sluchu, používané v súlade s podmienkami práce, znižujú nebezpečenstvo poranenia osôb.
- c) Vyvarujte sa neúmyselného spustenia. Uistite sa, či je spínač pri zapájaní vidlice do zásuvky vypnutý. Prenášanie náradia s prstom na vypínači alebo zapájanie vidlice náradia so zapnutým spínačom môže byť príčinou nehôd.
- d) Pred zapnutím náradia odstráňte všetky nastavovacie nástroje alebo kľúče. Nastavovacie nástroj alebo kľúč, ktorý ponecháte pripevnený k otáčajúcej sa časti elektrického náradia, môže byť príčinou poranenia osôb.
- e) Pracujte len tam, kam bezpečne dosiahnete. Vždy udržiavajte stabilný postoj a rovnováhu. Budete tak lepšie ovládať elektrické náradie v nepredvídaných situáciách.
- f) Obliekajte sa vhodným spôsobom. Nepoužívajte voľné odevy ani šperky. Dbajte, aby vaše vlasy, odev a rukavice boli dostatočne ďaleko od pohybujúcich sa častí. Voľné odevy, šperky a dlhé vlasy môžu byť zachycené pohyblivými časťami.
- g) Ak sú k dispozícii prostriedky pre pripojenie zariadení na odsávanie a zber prachu, zaistite, aby takéto zariadenia boli pripojené a správne používané. Použitie týchto zariadení môže obmedziť nebezpečenstvá spôsobené vznikajúcim prachom



## **POUŽÍVANIE A STAROSTLIVOSŤ O ELEKTRICKÉ NÁRADIE**

- a) Nepreťažujte elektrické náradie. Používajte správne náradie, ktoré je určené pre vykonávanú prácu. Správne elektrické náradie bude lepšie a bezpečnejšie vykonávať prácu, na ktoré bolo skonštruované.
- b) Nepoužívajte elektrické náradie, ktoré sa nedá zapnúť a vypnúť spínačom. Akékoľvek elektrické náradie, ktoré nemožno ovládať spínačom, je nebezpečné a musí byť opravené.
- c) Odpájajte náradie vytiahnutím vidlice zo sieťovej zásuvky pred akýmkoľvek nastavovaním, výmenou príslušenstva alebo pred uložením nepoužívaného elektrického náradia. Tieto preventívne bezpečnostné opatrenia obmedzujú nebezpečenstvo náhodného spustenia elektrického náradia.
- d) Nepoužívané elektrické náradie ukladajte mimo dosahu detí a nedovoľte osobám, ktoré neboli oboznámené s elektrickým náradím alebo s týmito pokynmi, aby náradie používali. Elektrické náradie je v rukách neskúsených užívateľov nebezpečné.
- e) Udržujte elektrické náradie. Čistite otvory pre nasávanie vzduchu od prachu a nečistôt. Ak je náradie poškodené, pred ďalším použitím opravte. Veľa nehôd je spôsobených nesprávnou údržbou náradia.
- f) Rezacie nástroje udržiavajte ostré a čisté. Správne udržiavané a naoštrené rezacie nástroje s menšou pravdepodobnosťou zachytia za materiál alebo sa zablokujú a práca s nimi sa ľahšie kontroluje.
- g) Elektrické náradie, príslušenstvo, pracovné nástroje atď. používajte v súlade s týmito pokynmi a takým spôsobom, aký bol predpísaný pre konkrétne elektrické náradie, a to s ohľadom na dané podmienky práce a druh vykonávanej práce. Používanie elektrického náradia na vykonávanie iných činností, než pre aké bolo určené, môže viesť k nebezpečným situáciám.



## **SERVIS A ZODPOVEDNOSŤ ZA CHYBY**

Dňa 1.1.2014 nadobudol účinnosť zákon č. 89/2012 Sb. Firma Xt line s.r.o. v súlade s týmto zákonom poskytuje na Vami zakúpený výrobok zodpovednosť za chyby po dobu 24 mesiacov (u právnických osôb 12 mesiacov). Reklamácie budú posúdené našim reklamačným oddelením (pozri nižšie) a uznané bezplatne opraví servis firmy XT line s.r.o.

Miestom pre uplatnenie reklamácie je predajca, u ktorého bol tovar zakúpený. Reklamácia, vrátane odstránenia vady, musí byť vybavená bez zbytočného odkladu, najneskôr do 30 dní odo dňa uplatnenia reklamácie, pokiaľ sa predávajúci s kupujúcim nedohodnú na dlhšej lehote. Kupujúci môže uplatniť reklamáciu osobne alebo zaslaním tovaru na reklamáciu prepravnou službou na vlastné náklady, v bezpečnom balení. Zásielka musí obsahovať reklamovaný výrobok, predajné dokumenty podrobný popis závady a kontaktné údaje (spiatočná adresa, telefón). Chyby, ktoré možno odstrániť, budú opravené v zákonnej lehote 30 dní (dobu môžu po vzájomnej dohode predĺžiť). Po prejavení skryté chyby materiálu do 6 mesiacov od dátumu predaja, ktorá sa nedá odstrániť, bude výrobok vymenený za nový (vady, ktoré existovali pri prevzatí tovaru, nie vzniknuté nesprávnym používaním alebo opotrebovaním). Na neodstrániteľné vady a vady, ktoré si je kupujúci schopný opraviť sám môžu po vzájomnej dohode uplatniť primeranú zľavu z kúpnej ceny. Nárok na reklamáciu zaniká, ak:

- výrobok nebol používaný a udržiavaný podľa návodu na obsluhu
- výrobok bol používaný v iných podmienkach alebo na iné účely, než na ktoré sú určené alebo používaním nevhodných alebo nekvalitných mazív a pod.
- škody vznikli pôsobením vonkajších mechanických, teplotných či chemických vplyvov
- chyby boli spôsobené nevhodným skladovaním či manipuláciou s výrobkom
- výrobok bol použitý nad rámec prípustného zaťaženia.

**ZÁRUKA SA NEVZŤAHUJE NA PRÍSLUŠENSTVO**



## **PRÍPRAVA PRÁCE A SPUSTENIE**

POUŽITÍ

## 1. Zdroj napätia

Uistite sa, že zvolený zdroj napätia vyhovuje požiadavkám na napätie uvedeným na štítku náradia.

## 2. Hlavný spínač

Uistite sa, že je hlavný spínač v pozícii "vypnuté" (OFF). Ak je zástrčka zariadenia pripojené k zdroju napätia s hlavným spínačom prepnutým v pozícii "zapnuté" (ON), zariadenie sa okamžite spustí, čo môže spôsobiť vážne nehody.

## 3. Predlžovací kábel

Ak je pracovisko príliš vzdialené od zdroja napätia, použite predlžovací kábel o dostatočnej hrúbke a kapacite. Vyvarujte sa používaniu zbytočne dlhých predlžovacích káblov a voľte pre dané pracovisko vždy káble čo najkratšie.

### 1. Hlavný vypínač

Zapnuté - prepnite spínač smerom k polohe 1

Vypnuté - uvoľnite spínač smerom k polohe 2

2. Používajte búracie kladivo tak, že na neho budete vyvíjať prídavný tlak. Výkon je vyššie, ak je na zariadení vyvíjaný tlak správnym spôsobom proti pracovnému povrchu

Poznámka:

Príležitostne sa môže stať, že náradie správne nezačne svoju činnosť, hoci motor beží. Dôvodom je príliš hustý olej vo vnútri zariadenia. Pokiaľ je náradie používané za príliš nízkych teplôt alebo bolo dlhú dobu nepoužívané, malo by zariadenie bežať po dobu aspoň 5 minút, aby sa mohlo dostatočne zahriať.

Inštalácia nástrojových bitov

Varovanie: Pred inštaláciou bitov odpojte zariadenie od zdroja elektrického napätia.

### Vkladanie

Očistite a lubrikantom ľahko namažte koncovú časť nástrojovej stopky nástroja.

Stlačte dole pohyblivé puzdro a vložte nástroj.

Ťahom za nástrojový bit sa presvedčte, že je správne upevnený. Vybratie

Stlačte dole pohyblivé puzdro a nástroj vyberte.

POZOR: Vložený nástroj sa môže vplyvom pracovného úkonu zahrievať.

Existuje riziko popálenia. Používajte preto pri výmene nástroja ochranné rukavice.

### Doplnenie mazivá

Toto zariadenie je skonštruované plne vzduchotesne z dôvodu ochrany pred prachom a únikom maziva. Zariadenie môže byť preto používané dlhšiu dobu bez doplnenia maziva. Mazivá vymeňte spôsobom popísaným nižšie:

#### POZOR:

Pred doplnením maziva zariadenie vypnite a odpojte zástrčku prívodného kábla zo zdroja elektrického napätia.

1. Povoľte všetky štyri skrutky na olejovej krytke a kryt odstráňte. Zvyšné mazivo v zásobníku vytrite a odstráňte.

2. Doplníte do zásobníka kľukovej skrine 30g mazivá pre búracie kladivo

(štandardné príslušenstvo, dodávané v tube). Doplnenie príliš veľkého alebo príliš malého množstva maziva spôsobí nesprávnu funkciu zariadenia.

3. Po doplnení mazivá vráťte späť olejovú krytku a skrutky znovu utiahnite.

4. Očistite zariadenie.

### Kontrola zbijačky

Používanie tupého príslušenstva, ako sú Majzlík, rezačky apod., Spôsobujú zlyhanie motora a pokles účinnosti.

Vymeňte opotrebované príslušenstvo za nové.

### Kontrola spojovacieho materiálu

Pravidelne kontrolujte všetky skrutky a uistite sa, že sú správne dotiahnuté. Akékoľvek uvoľnené skrutky musia byť ihneď dotiahnuté. Nedodržanie tohto pokynu môže spôsobiť vznik nebezpečnej situácie. Kontrola

### Držiaku bitu

Držiak bitu sa môže vplyvom nadmerného používania zariadení uvoľniť. Dbajte na to, aby bola stopka nástrojového



bitu správne upevnená. V prípade zistenia akéhokoľvek poškodenia kontaktujte autorizovaný servis a vykonajte údržbu.

### Údržba motora

Motor je najdôležitejšou časťou zariadenia. Vyvarujte sa preto akémukoľvek mechanickému poškodeniu motora a poškodenie vplyvom vniku vody a oleja.

5.1 Uhlíkové kefky sú spotrebné diely. V prípade, že sú prílišne opotrebované alebo sa blíži svojmu limitu opotrebovania, môžu poškodiť motor. Používame automatické uhlíkové štetce - tieto automaticky prestanú fungovať, ak dôjde k ich opotrebovaniu.

V takom prípade je nahraďte novým párom a postupujte nasledovne:

5.2 Pri výmene uhlíkových kefek sami, dodržujte, prosím, nasledujúci postup:

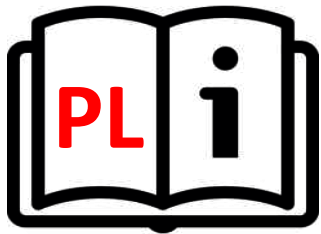
1. Uvoľnite všetky tri skrutky a odstráňte kryt ventilácie.
2. Odstráňte špirálovú pružinu a uhlíkové kefky.
3. Potom, čo sú uhlíkové kefky vymenené a umiestnené na správnom mieste, vložte späť špirálovú pružinu a kryt ventilácie. Vráťte späť na miesto všetky skrutky a dostatočne utiahnite.

### 6) Čistenie

Pravidelne zariadenie istite pomocou mäkkej handriky, ideálne po každom použití. Je zakázané používať pre istenie chemické látky a roztok ako je benzín, riedidlo, alkohol a pod. Odporúča sa používať vodu alebo mydlo.







**XTline**  
PROFESSIONAL TOOLS

INSTRUKCJA OBSŁUGI

**XT106057**

MŁOT UDAROWY



Model:	SH570-18MA
Napięcie:	230V/50Hz
Moc:	1200W
Prędkość:	300 - 760 rpm
Liczba pociągnięć:	1900 - 3100 bpm
Energia uderzenia:	14 J
Zapięcie:	SDS MAX
Waga:	5,6 kg





## Akcesoria



1. Dłuto spiczaste, 18 \* 350 mm (SDS max)
2. Dłuto płaskie, 18 \* 350 mm (SDS max)
3. Smar



### **OBSŁUGA I KONSERWACJA**

- a) Nie należy przykładać nadmiernej siły do urządzenia.
  - b) Nie należy korzystać z urządzenia, jeśli przełącznik ON/OFF nie działa prawidłowo.
  - c) Przed dokonaniem jakichkolwiek regulacji, wymianą akcesoriów lub przechowywaniem urządzenia należy odłączyć wtyczkę od gniazda i/lub akumulator urządzenia. Takie zapobiegawcze środki ostrożności zmniejszają ryzyko przypadkowego uruchomienia urządzenia.
- d) Nieużywane urządzenie powinno być przechowywane w miejscu niedostępnym dla gości i dzieci.
- e) Należy zachować ostrożność przy posługiwaniu się urządzeniem. Należy sprawdzić, czy części obrotowe nie są odkształcone lub zakleszczone, jakiegokolwiek części nie są uszkodzone lub nie występują inne warunki, które mogą mieć wpływ na pracę urządzenia.
- f) Części urządzenia powinny być sprawne i czyste, aby zapewnić lepsze i bezpieczniejsze działanie. Prawidłowo konserwowane części są mniej podatne na zanieczyszczenia i mogą być skuteczniej kontrolowane.
- g) Należy używać wyłącznie sprzętu zalecanego przez producenta danego modelu. Modyfikacje i akcesoria stosowane w urządzeniu mogą być niebezpieczne w przypadku używania z innym modelem.



### **BEZPIECZEŃSTWO OSOBISTE**

- a) Należy zachować czujność i nie używać urządzenia pod wpływem alkoholu.
  - b) Należy używać okularów ochronnych oraz maski na twarz lub maski przeciwpyłowej. Należy używać środków ochrony osobistej do ochrony słuchu, kasku i obuwia ochronnego.
  - c) Należy unikać niezamierzonego uruchomienia. Przed podłączeniem do źródła zasilania lub akumulatora należy upewnić się, że przełącznik znajduje się w pozycji OFF.
  - d) Należy ubierać się prawidłowo. Nie należy nosić luźnej odzieży lub biżuterii. Mogą one zostać pochwycone przez ruchome części urządzenia.
- e) Należy wyjmować narzędzia regulacyjne i klucze. Narzędzie lub klucz pozostawiony na obracającej się części urządzenia może spowodować obrażenia ciała.
- f) Nie należy nadmiernie się schylać. Prawidłowa postawa i równowaga przez cały czas pozwalają na lepszą kontrolę nad urządzeniem w nieoczekiwanych sytuacjach.
- g) Należy używać wyłącznie zatwierdzonych środków ochrony osobistej.



### **OBSŁUGA I KONSERWACJA**

- Wiercenie otworów w betonie
- Wiercenie otworów pod kotwy
- Kruszenie betonu, wykruszanie, kopanie i wyrównywanie (poprzez zastosowanie opcjonalnych akcesoriów)

### 1. Sprawdzenie źródła zasilania

Należy upewnić się, że wykorzystywane źródło zasilania odpowiada wymaganiom energetycznym określonym na tabliczce znamionowej produktu.

### 2. Kontrola stanu przełącznika

Należy upewnić się, że przełącznik zasilania znajduje się w pozycji OFF. Jeśli wtyczka jest podłączona do gniazda zasilania, gdy przełącznik zasilania jest w pozycji ON, urządzenie elektryczne natychmiast się uruchomi, co może spowodować poważny wypadek.

#### Wkładanie akcesoriów

Oczyść i lekko nasmaruj końcówkę narzędzia.

Wciśnij osłonę Flex i włóż narzędzie.

Pociągnij wiertło, aby upewnić się, że jest całkowicie zablokowane.

#### Usuwanie akcesoriów

Wciśnij osłonę Flex i wyjmij narzędzie.

#### UWAGA:

Narzędzie do wstawiania może się nagrzewać podczas użytkowania. Istnieje ryzyko poparzenia dłoni. Noś rękawice przy wymianie akcesoriów

#### Jak wymienić smar

Ta maszyna jest całkowicie hermetyczna, aby chronić przed kurzem i zapobiec wyciekom smaru. Dlatego maszyna może być używana bez smarowania przez długi czas. Wymień smar zgodnie z poniższym opisem.

#### UWAGA:

Przed uzupełnieniem smaru wyłącz zasilanie i wyciągnij wtyczkę.

### 1. Poluzuj cztery śruby mocujące i zdejmij pokrywę zbiornika oleju.

Wytrzyj smar z wnętrza.

### 2. Dostarcz 30 g smaru do otworu XINPU (Standardowe wyposażenie zawarte w tubie). Za

dużo lub za mało spowoduje nieprawidłowe działanie urządzenia.

### 3. Po uzupełnieniu smaru zainstaluj pokrywę zbiornika oleju

### 4. Wyczyść urządzenie.

#### Konserwacja i kontrola

Przed jakąkolwiek konserwacją upewnij się, że wtyczka jest wyłączona.

### 1. Kontrola młota udarowego

Użycie tępych akcesoriów, takich jak ostrz, obcinak itp., Spowoduje nieprawidłowe działanie silnika i spadek wydajności. Wymień na nowy, gdy twoje dłuto zostanie zużyte.

### 2. Sprawdzanie śrub mocujących

Regularnie sprawdzaj wszystkie śruby mocujące i upewnij się, że są odpowiednio dokręcone. Wszelkie luzy należy natychmiast dokręcić, ponieważ może to spowodować poważne zagrożenie.

### 3. Sprawdzanie elementu mocującego dłuta

Element ustalający może się poluzować z powodu nadmiernego użycia. Upewnij się, że pozycja trzonu wiertła jest pewnie zamocowana, w przypadku stwierdzenia zużycia lub uszkodzenia, zwróć się do autoryzowanego serwisu.

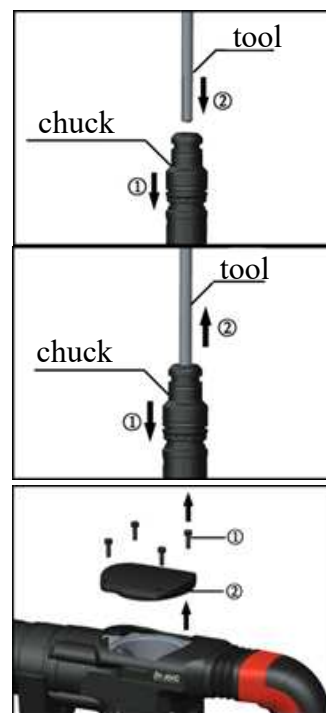
### 4. Konserwacja silnika

Silnik jest sercem maszyny, unikaj uszkodzenia uzwojenia lub wody i oleju, aby go zmoczyć.

### 5. Wymiana szczotek węglowych

5.1 Szczotki węglowe są częściami zużywającymi się, gdy się zużyją lub „ograniczą zużycie” mogą powodować problemy z silnikiem, używamy szczotki węglowej z automatycznym zatrzymywaniem, zatrzymuje się ona automatycznie po zużyciu szczotki węglowej, w tym czasie wymień na nową w następujący sposób:

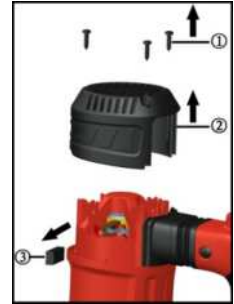
5.2 Jeśli musisz samodzielnie wymienić szczotki węglowe, postępuj zgodnie z instrukcją :



- (1) Poluzuj trzy śruby mocujące i zdejmij pokrywę wentylatora,
- (2) Zdejmij sprężynę śrubową i szczotki węglowe.
- (3) Po wymianie szczotek węglowych zainstaluj śrubową sprężynę i osłonę wentylatora bezpiecznie dokręcając cztery śruby mocujące

#### Czyszczenie

Czyść urządzenie regularnie miękką ściereczką, najlepiej po każdym użyciu. Nie wolno używać do czyszczenia materiałów chemicznych takich jak rozpuszczalniki( benzyna, alkohol, itp.) zaleca się wodę z mydłem!





**XTline**  
PROFESSIONAL TOOLS

USER MANUAL  
**XT106057**  
DEMOLITION  
HAMMER



Model:	SH570-18MA
Voltage:	230V/50Hz
Power:	1200W
Speed:	300 - 760 rpm
Impact rate:	1900- 3100 bpm
Impact energy:	14 J
Clamping:	SDS MAX
Weight:	5,6 kg



Accessories:



1. Pointed chisel, 18\*350mm (SDS max)



2. Flat chisel 18\*350mm (SDS max)



3. Lubrikant



## ELECTRIC SAFETY

- a) The power cord plug shall always suit the socket. Never adjust the socket. Do not use plug hubs. Non-adjusted plugs and appropriate sockets reduce the risk of electric shock injury.
- b) Prevent body contact with conductive surfaces to avoid a risk of electric shock injury.
- c) Do not expose the tool to rain or wet locations. Presence of water in electric tool highly increases the risk of electric shock injury.
- d) Do not force the cord. Keep the cord away from heat sources, oil, sharp edges or movable parts. Damaged cord increases a risk of electric shock injury.
- e) When manipulating in exterior areas consider an extension cord intended for outdoor use specifically. Using an exterior extension cord decreases a risk of electric shock injury.
- f) It is strictly recommended to use a ground fault circuit interrupter (GFCI) when manipulating the tool in a wet area. Using of GFCI decreases a risk of electric shock injury.
- g) A double insulated tool is equipped with a polarized plug (one prong is wider than the other). If the connector does not fully suit the socket, turn the plug. Do not change the plug by any means. Double insulation eliminates the need for grounding of power cord and power supply system.



## PERSONAL SAFETY

- a) Stay alert and do not use the tool when under influence of alcohol.
- b) Use safety glasses and face or dust mask. Wear protective hearing equipment, helmet and boots.
- c) Avoid unintentional starting. Before connecting to power source or battery, make sure the switch is at OFF position.
- d) Dress properly. Do not wear loose clothing or jewelry. They can be caught with moving parts.
- e) Remove adjusting keys and wrenches. Tool or adjusting key you leave attached to a turning part of the tool may cause injury.
- f) Do not overreach. Proper footing and balance at all times allow better control of the tool in unexpected situations.
- g) Use approved protective equipment only.



## ELECTRIC TOOL HANDLING AND MAINTANCE

### APPLICATIONS

Drilling holes in concrete

Drilling anchor holes

Crushing concrete, chipping, digging, and squaring (by applying optional accessories)

## PRIOR TO OPERATION

### 1. Power source check

Ensure that the power source to be utilized conforms to the power requirements specified on the product nameplate.

### 2. Switch status check

Ensure that the power switch is in the OFF position. If the plug is connected to a power receptacle while the power switch is in the ON position, the power tool will start operating immediately, which could cause a serious accident.

## Assembly

### 1. Install and Removing the SDS-max bit (Fig.1)

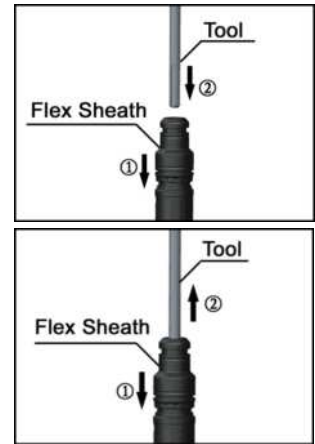
#### CAUTION:

To prevent accidents, make sure to turn the switch off and disconnect to the plug from the power receptacle.

#### NOTE :

When using tools such as Tine chisel, drill bits, etc., make sure to use the genuine parts designated by our company.

Warning: before do it, make sure unplug the machine!



## Inserting

Clean and lightly grease the shank end of the tool. Push back the Flex Sheath and insert the the tool. Pull the drill bit to make sure it is locked completely.

## Removing

Push back the Flex Sheath and remove the tool.

CAUTION: The insert tool may become hot during Use. There is a risk of burning the hands. Wear roctective gloves when changing insert tools.

## Maintenance

### How to replace grease

Crank Housing. Too more or too little will cause the machine non-properly work.

3.After replenishing the grease, Install the oil tank cover Securely.

Clean the machine.

## Maintenance and inspection

Before do any maintenance, ensure unplug the plug

### 1. Inspecting the demolition hammer

Use a dull accessory, such as bull point, cutter, etc., will cause motor malfunction and efficiency degraded. Replace with a new one when your accessory is abased.

### 2. Inspecting the mounting screws

Regularly inspect all mounting screws and ensure that they are properly tightened. Any loose should be tighten immediately, failure to do maybe cause serious hazard.

### 3. Inspecting the bit retainer

The retainer may become loose due to excessive use. Make sure the bit shank position is hold securely, if any wear or damage is found, ask the authorized service people to maintenance.

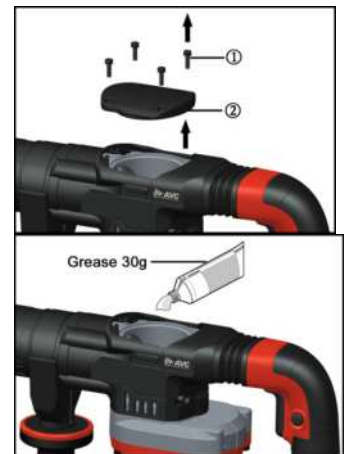
### 4. Maintenance the motor

The motor is the heart of the machine, please avoid any damage to the winding, or any water and oil to wet it.

### 5. Carbon brush replacements

5.1 Carbon brushes are consumable parts, when it becomes worn or "limit worn" it can cause motor trouble, we use auto-stop carbon brush, it stopped automatically when carbon brush worn out, at that time, replace a new couple of them as following procedure:

5.2 When you have to replacement the carbon brushes by yourself, please following the order :



- (1) Loosen the three set screws and remove fan cover,
- (2) Remove the helical spring and carbon brushes.
- (3) After replacing the carbon brushes, install the helical spring and fan cover, with securely tighten in four set screws.

#### 6. Cleaning

Clean the machine regularly with a soft cloth, preferably after each use. Solvent such as gasoline, thinner, alcohol etc.. These kind of chemical materials are not allowed to use, water or soap are recommended!

