

XTLINE®

PROFESSIONAL TOOLS



**PŮVODNÍ
NÁVOD
K POUŽITÍ**

**KOMPRESOR
BEZOLEJOVÝ
1100W**



XT2011



CE

Zrozeno pro úspěšné projekty.

OBSAH

1. POPIS PRODUKTU
 - 1.1 TECHNICKÉ PARAMETRY
2. ÚVOD
3. PIKTOGRAMY A JEJICH VÝZNAM
4. BEZPEČNOSTNÍ POKYNY
 - 4.1. Elektrická bezpečnost
 - 4.2. Bezpečnost osob
 - 4.3. Bezpečnost na pracovišti
 - 4.4. Používání a péče o elektrické nářadí
 - 4.5. Servis a odpovědnost za vady
5. ZAMÝŠLENÉ POUŽITÍ
6. FUNKČNÍ POPIS
7. SESTAVENÍ A OBSLUHA
 - 7.1 Bezpečnostní pokyny pro práci s kompresorem
8. ČIŠTĚNÍ A ÚDRŽBA
9. PŘÍSLUŠENSTVÍ
10. PROHLÁŠENÍ O SHODĚ
11. SEZNAM DÍLŮ
12. TECHNICKÝ ROZKRES
13. O FIRMĚ

1. POPIS PRODUKTU

Změny v technických údajích vyhrazeny. Případné obrázky a nákresy mohou být díky neustálému procesu optimalizace pouze ilustrační. Tiskové chyby vyhrazeny.

1. Vypínač ON/OFF
2. Přepravní držadlo
3. Příhrádka s příslušenstvím
4. Přívodní kabel
5. Vzduch. hadice s manometrem
6. Podstavec
7. Manometr
8. Vypouštěcí ventil
9. Vstup pro vzduch. hadici
10. Hadička s rychlospojkou
11. Spoušť
12. Nástavec 1
13. Nástavec 2
14. Nástavec 3
15. Prodloužený nástavec
16. Univerzální nástavec 1
17. Univerzální nástavec 2
18. Redukce pro nástavce 1, 2, 3
19. Jehla pro huštění míčů
20. Redukce pro huštění jízdních kol



1.1 TECHNICKÉ PARAMETRY

Model	CQB180D-1
Napětí	230V/50Hz
Příkon	1 100 W
Max. tlak	8 bar
Teoretický sací výkon	180 l/min
Přerušovaný provoz	S3 15%
- 10 min: doba provozu/chlazení	1,5 min / 8,5 min
Hladina akustického tlaku (LpA)	86 dB ± 3 dB
Hladina akustického výkonu (LwA)	97 dB ± 3 dB
Izolace	třída ochrany II
Krytí	IPX0
Součást balení	manometr, vzduchová hadice, nástavce
Vibrace	< 2,5 m/s ² ± 1,5 m/s ²
Hmotnost	6 kg

2. ÚVOD

Děkujeme, že jste si vybral/a **Bezolejový kompresor 1 100 W** od firmy XTline s.r.o. Těší nás to a věříme, že Vám naše nářadí bude poctivým parťákem pro všechny Vaše skvělé projekty!

Tento návod k obsluze obsahuje technická data zařízení, údaje a pokyny pro jeho sestavení, transport a informace týkající se obsluhy a spuštění zařízení. Rovněž slouží jako průvodce pro práci se zařízením a můžete zde najít tipy a triky pro snazší, efektivnější a bezpečnější práci.

Povinností uživatele a obsluhy zařízení je řádně se seznámit s návodem k používání a všemi pokyny, které z tohoto návodu vycházejí. Návod obsahuje důležité informace o bezpečnosti práce, údržbě a je nutné ho považovat za nedílnou součást zařízení. Bezporuchová, bezpečná práce se zařízením a jeho životnost do značné míry závisí na jeho správné a pečlivé údržbě a vhodném zacházení se zařízením.

Návod si pečlivě prostudujte a ujistěte se, že jste dostatečně porozuměli všem bezpečnostním pokynům a varováním. Uchovejte jej na bezpečné místo tak, aby byl v případě potřeby vždy po ruce.

3. PIKTOGRAMY A JEJICH VÝZNAM



- Všeobecné informace a pokyny



- Velmi důležité informace a pokyny



- Pozor! Výstraha! Riziko ohrožení zdraví nebo majetku.



Nebezpečí úrazu elektrickým proudem!



Nebezpečí vzniku požáru!



Nebezpečí zachycení končetin v rotujících částech zařízení!



Nebezpečí výbuchu!



Nebezpečí potřísnění žíravými látkami!



Nebezpečí vážného zranění!



Pozor! Laserové záření!



Používejte ochranu zraku.



Používejte ochranu hlavy.



Používejte ochranu sluchu.



Používejte ochranu obličeje.



Používejte ochranné rukavice.



Používejte vhodnou pracovní obuv.



4. BEZPEČNOSTNÍ POKYNY

4.1 Elektrická bezpečnost

- Vidlice přívodního kabelu elektrického nářadí musí vždy odpovídat síťové zásuvce. Za žádných okolností vidlici neupravujte. S nářadím, které má ochranné zemnění nikdy nepoužívejte žádné zásuvkové adaptéry. Vidlice, které nejsou znehodnoceny úpravami a odpovídající elektrické zásuvky výrazně snižují nebezpečí úrazu elektrickým proudem.
- Vyvarujte se dotyku těla s uzemněnými předměty, jako např. potrubí, tělesa ústředního topení, sporáky či chladničky. Nebezpečí úrazu elektrickým proudem je mnohem větší, je-li vaše tělo v kontaktu s těmito předměty.
- Nevystavujte elektrické nářadí dešti, vlhku nebo mokru. Vnikne-li do elektrického nářadí voda, zvyšuje se nebezpečí úrazu elektrickým proudem.
- Nepoužívejte přívodní kabel k jiným účelům, než je jeho připojení ke zdroji elektrického napětí. Nikdy nepřenášejte ani netahejte elektrické nářadí za přívodní kabel a nevytrhávejte vidlici ze zásuvky silou nebo tahem za tento kabel. Chraňte přívodní kabel před horkem, mastnotou, ostrými hranami a pohybujícími se částmi. Poškozené nebo zamotané přívodní kabely zvyšují nebezpečí úrazu elektrickým proudem.
- Je-li elektrické nářadí používáno ve venkovních prostorech, používejte takový prodlužovací kabel, který je vhodný pro toto použití. Používání prodlužovacího kabelu určeného pro venkovní použití snižuje nebezpečí úrazu elektrickým proudem.



4.2 Bezpečnost osob

- Při používání elektrického nářadí buďte obezřetní, věnujte pozornost tomu, co právě děláte, soustřeďte se a střízlivě uvažujte. Nepracujte s elektrickým nářadím, jste-li unaveni nebo jste-li pod vlivem drog, alkoholu nebo léků. Chvilková nepozornost při používání elektrického nářadí může vést k vážnému poranění osob.
- Používejte adekvátní ochranné pomůcky, jako jsou ochrana zraku, sluchu, obličejová

maska, štít nebo respirátor, bezpečnostní pracovní obuv s protiskluzovou úpravou, tvrdá pokrývka hlavy, rukavice a vhodný oděv. Vše používejte v souladu s podmínkami bezpečné práce, které snižují nebezpečí poranění osob.

- Vyvarujte se neúmyslného spuštění. Ujistěte se, že je hlavní spínač při připojení zařízení ke zdroji elektrického napětí vypnutý. Přenášení nářadí s prstem na spínači nebo se zapnutým spínačem může být příčinou nehod.
- Před spuštěním nářadí odstraňte všechny seřizovací nástroje a klíče. Seřizovací nástroj nebo klíč, který ponecháte připevněn k otáčející se části elektrického nářadí, může být příčinou poranění osob.
- Vždy udržujte stabilní postoj a rovnováhu pro snazší a bezpečnější ovládnutí zařízení v nepředvídaných situacích.
- Oblékejte se vhodným způsobem. Nenoste volné oděvy ani šperky. Dbejte na to, aby byly vaše vlasy, oděv a rukavice dostatečně daleko od pohybujících se částí zařízení. Volné oděvy, šperky a dlouhé vlasy mohou být zachyceny pohybujícími se částmi a způsobit zranění osob.
- Jsou-li k dispozici prostředky pro připojení zařízení k odsávání a sběru prachu, zajistěte, aby taková zařízení byla připojena a správně používána. Použití těchto zařízení může omezit nebezpečí způsobená vznikajícím prachem.
- Nedovolte, aby znalost práce a zkušenosti nabyté s prací s tímto zařízením vedly k nedodržování bezpečnostních pokynů. Neopatrná manipulace se zařízením může ve zlomku sekundy způsobit vážná zranění.



4.3 Bezpečnost na pracovišti

- Udržujte pracovní prostor v čistotě a dobře osvětlený. Nepořádek a nedostatečné osvětlení pracovního prostředí mohou vést k úrazům.
- Nepracujte s elektrickým nářadím v přítomnosti hořlavých kapalin, plynů nebo prachu. Nářadí je zdrojem jiskření, při kterém může dojít k vznícení prachu nebo výparů.
- Udržujte další osoby a děti v dostatečné vzdálenosti od zařízení, zatímco je zařízení v provozu a/nebo spuštěné. Ztráta pozornosti může způsobit ztrátu kontroly nad zařízením a vést k zranění osob.



4.4 Používání a péče o elektrické nářadí

- a) Nepřetěžujte elektrické nářadí. Používejte správné nářadí, které je určeno pro prováděnou práci. Správně zvolené elektrické nářadí bude lépe a bezpečněji vykonávat práci, pro kterou bylo vyrobeno.
- b) Nepoužívejte elektrické nářadí, které nelze zapnout a vypnout hlavním spínačem. Jakékoliv elektrické nářadí, které nelze ovládat spínačem, je nebezpečné a musí být ihned vyřazeno či opraveno.
- c) Odpojujte nářadí vytažením vidlice ze síťové zásuvky před jakýmkoliv seřizováním, výměnou příslušenství nebo před uložením nepoužívaného elektrického nářadí. Tato preventivní bezpečnostní opatření omezují nebezpečí nahodilého spuštění elektrického nářadí.
- d) Nepoužívané elektrické nářadí ukládejte mimo dosahu dětí a nedovolte osobám, které nebyly seznámeny s elektrickým nářadím nebo s pokyny k jeho obsluze, aby nářadí používaly. Elektrické nářadí je v rukou nezkušených uživatelů nebezpečné.
- e) Udržujte a pravidelně čistěte elektrické nářadí. Čistěte otvory pro sání vzduchu od prachu a nečistot. Je-li nářadí poškozeno, před dalším používáním zajistěte jeho opravu. Mnoho nehod je způsobeno nedostatečnou údržbou elektrického nářadí.
- f) Řezací nástroje udržujte ostré a čisté. Správně udržované a naostřené řezací nástroje s menší pravděpodobností zachytí za materiál, nedochází k jejich zablokování a práce s nimi je snazší a bezpečnější.
- g) Elektrické nářadí, příslušenství, pracovní nástroje a jiné komponenty používejte v souladu s pokyny bezpečnosti práce a takovým způsobem, který byl předepsán pro konkrétní elektrické nářadí, a to s ohledem na podmínky a typ prováděné práce. Používání elektrického nářadí k provádění jiných činností, než pro které bylo určeno, může vést k nebezpečným situacím.



4.5 Servis a odpovědnost za vady

- a) Servis vašeho nářadí smí provádět pouze proškolený pracovník stanovený dodavatelem zařízení a za použití originálních náhradních dílů. Tím bude zajištěno zachování bezpečnosti zařízení.
- b) V případě servisu zařízení používejte výhradně originální náhradní díly a

dodržujte pokyny v tomto manuálu v kapitole „Údržba“. Použití neoriginálních náhradních dílů či nedodržování pokynů k údržbě mohou způsobit riziko úrazu elektrickým proudem.

Dne 1.1.2014 vstoupil v platnost zákon č. 89/2012 Sb. Firma XTline s.r.o. v souladu s tímto zákonem poskytuje na Vámi zakoupený výrobek odpovědnost za vady po dobu 24 měsíců (u právnických osob 12 měsíců). Reklamacie budou posouzeny naším reklamačním oddělením (viz níže) a uznané tyto bezplatně opraví servis firmy XTline s.r.o. Místem pro uplatnění reklamacie je prodejce, u kterého bylo zboží zakoupeno. Reklamacie, včetně odstranění vady, musí být vyřízena bez zbytečného odkladu, nejpozději do 30 dnů ode dne uplatnění reklamacie, pokud se prodávající s kupujícím nedohodnou jinak. Kupující může uplatnit reklamaci osobně nebo zasláním zboží k reklamaci přepravní službou na vlastní náklady, v bezpečném balení.

Zásilka musí obsahovat reklamovaný výrobek, prodejní dokumenty, podrobný popis závady a kontaktní údaje (zpáteční adresa, telefon). Vady, které lze odstranit, budou opraveny v zákonné lhůtě 30 dnů (dobu lze po vzájemné dohodě prodloužit). Po projevení skryté vady materiálu do 6 měsíců od data prodeje, která nelze odstranit, bude výrobek vyměněn za nový (vady, které existovaly při převzetí zboží, nikoli vzniklé nesprávným používáním nebo opotřebením). Na neodstranitelné vady a vady, které si je kupující schopen opravit sám, lze po vzájemné dohodě uplatnit přiměřenou slevu z kupní ceny. Nárok na reklamaci naopak zaniká, jestliže:

- Byl výrobek používán v jiných podmínkách nebo k jiným účelům, než ke kterým je určen, nebo používáním neoriginálních náhradních dílů, nevhodných nebo nekvalitních maziv apod.
- Byl výrobek poškozen působením vnějších mechanických, teplotních či chemických vlivů.
- Bylo zařízení poškozeno nevhodným skladováním či manipulací.
- Byl výrobek používán nad rámec přípustného zatížení.

Záruka se nevztahuje na příslušenství!

5. ZAMÝŠLENÉ POUŽITÍ

Toto zařízení slouží jako zdroj stlačeného vzduchu pro huštění pneumatik osobních automobilů, jízdních kol, koloběžek apod, huštění míčů, nafukovacích hraček, člunů, lehátek apod. Zařízení je taktéž vhodné pro ofukování pracovních stolů a ploch. Nepoužívejte produkt k jiným účelům, než pro které je určen a dodržujte všechny pokyny uvedené v tomto návodu k použití. Je zakázáno použití zařízení k jiným než uvedeným účelům, neboť může dojít k vzniku nebezpečných situací, ohrožující zdraví nebo majetek obsluhy zařízení a dalších osob. Výrobce neodpovídá za škody způsobené nesprávnou manipulací nebo nedodržením pokynů v tomto návodu k použití.

Toto zařízení bylo vyrobeno za účelem použití v domácích podmínkách, v okolí domů, chalup nebo rekreačních sídel a není vhodné pro trvalé průmyslové nebo komerční použití.



Tento symbol znamená, že s produktem by nemělo být nakládáno jako s běžným domovním odpadem, a to s účinností v rámci všech států EU. Abyste předešli možnému poškození životního prostředí nebo lidského zdraví v důsledku nekontrované likvidace odpadu, recyklujte jej zodpovědně a podpořte udržitelné opětovné použití materiálových zdrojů. Chcete-li vrátit použité nebo nefunkční zařízení, použijte k tomuto účelu vhodná sběrná místa nebo kontaktujte prodejce, u kterého jste produkt zakoupili.

6. FUNKČNÍ POPIS

VYPÍNAČ ON/OFF

Hlavní vypínač (1) je základním ovládacím prvkem a slouží pro spuštění a vypnutí přístroje.

PŘEPRAVNÍ DRŽADLO

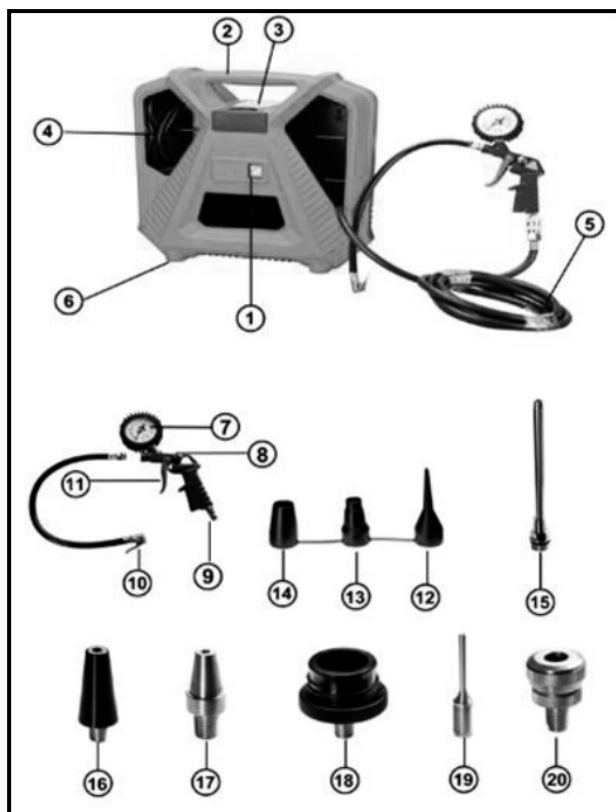
Držadlo (2) na horní straně zařízení slouží k jeho pohodlnému a bezpečnému transportu.

PŘIHRÁDKA S PŘÍSLUŠENSTVÍM

Uzavíratelná přihrádka (3) slouží k praktickému uložení a skladování příslušenství ke kompresoru, jako jsou různé nástavce, redukce a ventily.

PŘÍVODNÍ KABEL

V těle kompresoru je uložen přívodní kabel (4), který je určen k napájení kompresoru po připojení ke zdroji elektrického napětí (230V/50Hz).



VZDUCHOVÁ HADICE S MANOMETREM

Vzduchovou hadici s rychlospojkou a manometrem (5) lze pohodlně skladovat přímo v těle kompresoru.

PODSTAVEC

Spodní strana kompresoru (6) slouží pro umístění kompresoru na pevný, rovný povrch.

MANOMETR

Manometr (7) je příslušenství, pomocí kterého lze odečíst hodnotu tlaku v huštěných předmětech, jako jsou pneumatiky, míče, nafukovací hračky apod. Vypouštěcí ventil (8) na boční straně vzduchové pistole slouží pro upouštění tlaku z huštěných předmětů. Pistole je opatřena vstupem (9) pro připojení vzduchové rychlospojky, spouští (11) a vzduchovou hadičkou osazenou rychlospojkou s aretací (10).

NÁSTAVCE

Součástí příslušenství kompresoru jsou nástavce, redukce a ventily (12–20) různých typů, průměrů a velikostí, vhodné pro širokou škálu aplikací.

7. SESTAVENÍ A OBSLUHA



PŘED PRVNÍM SPUŠTĚNÍM

POZOR!

- Používejte kompresor pouze v suchých, dobře větraných prostorech. Před spuštěním kompresoru v uzavřené místnosti se ujistěte, že se v tomto prostoru nenachází přebytečný prach, piliny, kyseliny, škodlivé výpary, výbušné, hořlavé a další nebezpečné látky.
 - Ujistěte se, že nejsou žádné části nebo díly kompresoru poškozeny a nachází se pevně na svém místě.
 - Pro bezpečný provoz zařízení dbejte na to, aby hodnota napětí v elektrické síti byla shodná s hodnotou napětí na štítku kompresoru.
 - Vyvarujte se používání příliš dlouhých prodlužovacích kabelů.
 - Před použitím umístěte kompresor na k tomu určené podstavce (6) na spodní straně zařízení.
- A) Vyjměte z obou přihrádek v těle kompresoru napájecí kabel a vzduchovou hadici s manometrem.
- B) Vyberte z přihrádky s příslušenstvím (3) nástavec vhodný pro vaši aplikaci a připojte jej k pistoli s manometrem nebo vzduchové hadičce s rychlospojkou (10). Před spuštěním zařízení přihrádku s příslušenstvím opět uzavřete.

ZAPNUTÍ / VYPNUTÍ

- A) Připojte zástrčku přívodního kabelu (4) k vhodnému zdroji elektrického napětí.
- B) Pro spuštění kompresoru přepněte tlačítko vypínače (1) do polohy „I“ (ON – zapnuto).
- C) Pro vypnutí kompresoru přepněte tlačítko vypínače (1) do polohy „O“ (OFF – vypnuto).

POZOR!

- Toto zařízení není určeno k stálému, nepřerušovanému provozu. Abyste předešli přehřátí a poškození motoru, používejte zařízení následujícím způsobem:
 - Každých 10 minut provozu používejte zařízení při jeho maximálním výkonu po dobu 1,5 min a po dobu 8,5 min jej nechte dostatečně zchladnout.

PŘIPOJENÍ VZDUCHOVÉ HADICE A RYCHLOSPOJKY

- A) Připojte rychlospojku vzduchové hadice k vstupnímu hrdlu (9) na pistoli s manometrem.
- B) Lehkým potažením aretační objímky rychlospojky směrem dolů uvolněte mechanismus spojky a zasuněte dovnitř vstupní hrdlo pistole. Uvolněním aretace dojde k uzamčení rychlospojky na vstupním hrdle pistole.
- C) Pro odpojení rychlospojky ze vstupního hrdla pistole postupujte *obráceně*.

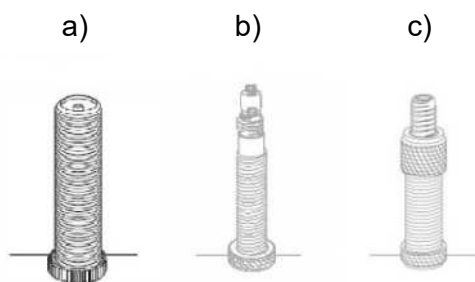
POZOR!

- Před uvolněním rychlospojky držte oba komponenty pevně, aby nedošlo ke zranění.

HUŠTĚNÍ PNEUMATIK

Kompresor nabízí jednoduché a snadné huštění pneumatik osobních automobilů a dalších vozidel. Manometr (7) slouží k přesnému odečtu hodnoty tlaku v pneumatice a díky vypouštěcímu ventilu (8) na boční straně vzduchové pistole lze jednoduše tlak i snižovat, pokud je požadovaná hodnota tlaku přesáhnuta.

- A) Zkontrolujte, zda je vypínač (1) přepnutý do polohy „O“ (OFF – vypnuto).
- B) Stiskněte pojistnou páčku rychlospojky (10), nasadte rychlospojku na ventilek pneumatiky a pevně zajistěte.
- C) Připojte zástrčku elektrického kabelu ke zdroji elektrického napětí.
- D) Přepněte vypínač (1) do polohy „I“ (ON – zapnuto).
- E) Odečtěte aktuální hodnotu tlaku na manometru.
- F) Stiskněte spoušť vzduchové pistole (11) a nahustěte pneumatiku na požadovanou hodnotu tlaku, odečtenou na manometru.
- G) Pokud je hodnota tlaku přesažena, stiskněte vypouštěcí ventil (8) na boční straně pistole, dokud tlak v pneumatice neklesne na požadovanou hodnotu.
- H) Po dosažení optimální hodnoty tlaku v pneumatice přepněte vypínač zpět do polohy „O“.
- I) Stiskněte pojistnou páčku rychlospojky a sejměte ji z ventilků pneumatiky.
- J) Odpojte zástrčku přívodního kabelu od zdroje elektrického napětí.



- a) ventilek osobního automobilu
- b) ventilek Sclaverand, závodní ventilek
- c) ventilek Dunlop, jízdní kola

REDUKCE PRO HUŠTĚNÍ JÍZNÍCH KOL (20)

Redukce (20) slouží pro huštění pneumatik jízdních kol s různými typy ventilků, viz obrázky výše.

- Připojte redukci (20) k rychlospojce vzduchové hadičky (10) dle postupu v kapitole „HUŠTĚNÍ PNEUMATIK“.
- Nasadte připojenou redukci na ventilek pneumatiky.
- Nahustěte pneumatiku dle postupu v kapitole „HUŠTĚNÍ PNEUMATIK“.

JEHLA PRO HUŠTĚNÍ MÍČŮ (19) / UNIVERZÁLNÍ NÁSTAVCE (16, 17)

Jehla (19) je ideální nástavcem pro huštění míčů pro různé druhy míčových sportů. Univerzální nástavce (16, 17) jsou vhodné pro huštění nafukovacích matrací, lehátek apod.

- A) Připojte jehlu (19) nebo zvolený univerzální nástavec (16, 17) k rychlospojce vzduchové hadičky (10).
- B) Zasuňte jehlu do huštěného míče, případně nasadte zvolený nástavec na vstupní otvor nafukovacího vybavení a postupujte stejně jako v kapitole „HUŠTĚNÍ PNEUMATIK“. Proces huštění je totožný či velice podobný, ať už se jedná o pneumatiku či jiný nafukovací předmět.

TIP!



- Před vložením jehly (19) do ventilku huštěného míče špičku jehly lehce navlhčete.

PRODLOUŽENÝ NÁSTAVEC (15)

Prodloužený nástavec (15) je vhodný pro ofukování pracovních ploch, stolů nebo pro čištění předmětů stlačeným vzduchem. Citlivá spoušť vzduchové pistole (11) umožňuje použití optimálního množství stlačeného vzduchu.

Pro připojení prodlouženého nástavce (15) nejprve odšroubujte vzduchovou hadičku s rychlospojkou (10) z pistole s manometrem (7). Poté k pistoli našroubujte prodloužený nástavec.

NÁSTAVEC 1 (12)

Tento nástavec (12) je vhodný pro ventily s vnitřním průměrem 8 mm a je vhodný pro huštění nafukovacích matrací, lehátek, bazénů, člunů apod.

- A) Do vzduchové rychlospojky (10) vložte redukci pro nástavce 1, 2 a 3 (18) a zajistěte pojistnou páčkou.
- B) Našroubujte redukci (18) k nástavci (12).
- C) Při huštění nafukovacích předmětů postupujte stejným způsobem jako v předchozích případech.

NÁSTAVEC 2 (13)

Tento nástavec (13) je vhodný pro všechny běžně dostupné typy nafukovacích člunů, raftů, kajaků a větších nafukovacích bazénů, které jsou vybaveny šroubovým ventilem.

- A) Do vzduchové rychlospojky (10) vložte redukci pro nástavce 1, 2 a 3 (18) a zajistěte pojistnou páčkou.
- B) Našroubujte redukci (18) k nástavci (13).
- C) Při huštění nafukovacích předmětů postupujte stejným způsobem jako v předchozích případech.

NÁSTAVEC 3 (14)

Tento nástavec (14) je vhodný pro huštění nafukovacích předmětů o větším objemu vzduchu s dalšími typy ventilů (standardní, šroubové ventily apod.), jako např. nafukovací postele, matrace apod.

- A) Do vzduchové rychlospojky (10) vložte redukci pro nástavce 1, 2 a 3 (18) a zajistěte pojistnou páčkou.
- B) Našroubujte redukci (18) k nástavci (14).
- C) Při huštění nafukovacích předmětů postupujte stejným způsobem jako v předchozích případech.

7.1 BEZPEČNOSTNÍ POKYNY PRO PRÁCI S KOMPRESOREM



POZOR!



- Vždy dodržujte všechna bezpečnostní opatření a před i během obsluhy zařízení se řiďte všemi pokyny, uvedenými v tomto návodu k použití. Nedodržování těchto pokynů může vést k úrazu elektrickým proudem, vzniku požáru nebo vážnému zranění osob.
- Před spuštěním zařízení zohledněte okolní podmínky, aktivně předvídejte a vyvarujte se situacím, které by mohly vést ke ztrátě kontroly nad zařízením, poškození majetku nebo zranění osob.

KVALIFIKACE








Pro manipulaci a obsluhu s tímto zařízením není třeba žádné speciální kvalifikace ani proškolení. Je ovšem nutné bez výjimky nastudovat a dodržovat všechny pokyny, uvedené v tomto návodu k použití a všechna další, toho času platná bezpečnostní opatření, spojená s místem, na kterém má být toto zařízení používáno.

S tímto zařízením smí manipulovat pouze osoby starší **14 let** (pokud není místní legislativou stanoveno jinak), případně další osoby se sníženými fyzickými, smyslovými nebo duševními schopnostmi nebo bez zkušeností a/nebo znalostí, jestliže se tyto osoby nejprve dostatečně seznámili s návodem k použití a plně porozuměli všem jeho pokynům nebo jsou-li tyto osoby po celou dobu manipulace se zařízením pod dohledem jiné osoby starší 18 let, která byla plně proškolená pro práci se zařízením, a/nebo pokud tyto mladší osoby byly samy proškoleny kvalifikovaným personálem a prokazatelně dosáhly dostatečných znalostí a zkušeností pro práci s tímto zařízením.

ZBYTKOVÁ RIZIKA



I při správném používání zařízení a dodržování všech pokynů vždy existuje určité riziko, které nelze eliminovat. Z typu a konstrukce zařízení lze odvodit následující potenciální rizika:

-  • Nikdy nepodceňujte ochranu sluchu a při práci s kompresorem používejte dostatečně kvalitní sluchátka.
-  • Před spuštěním kompresoru se ujistěte, že jsou vzduchové hadice, rychlospojky a nástavce řádně upevněny a nehrozí jejich uvolnění během práce s kompresorem.
-  • Pistolí nebo vzduchovou hadicí nikdy přímo nemiřte na další osoby nebo zvířata.
-  • Nepoužívejte kompresor v prašném prostředí nebo v takových prostorech, ve kterých hrozí vniknutí cizích částic do obličeje/očí, případně používejte adekvátní ochranné brýle.
-  • Vyvarujte se úrazu elektrickým proudem a nedotýkejte se neizolovaných elektrických částí a povrchů.
- Nedodržování bezpečnostních pokynů může mít za následek další rizika spojená s nesprávným zacházením s kompresorem. Všechny tyto riziky se aktivně vyvarujte.

POZOR!

- Hodnota vibrací zařízení, uvedená výrobcem, se může lišit v závislosti na následujících faktorech:
 - Zařízení není používáno v souladu se všemi pokyny v tomto návodu k použití.
 - Zařízení je používáno k jiným než stanovým účelům.
 - Zvolené příslušenství není kompatibilní s použitým ventilem.
 - Zařízení není během provozu umístěno na vhodném povrchu.
 - Držadlo, kryty a další komponenty nejsou k zařízení správně upevněny.

Pokud během používání zaznamenáte nepohodlí nebo zdravotní obtíže, okamžitě přestaňte pracovat. Dělejte přiměřené přestávky. Nedodržení přiměřených přestávek může mít za následek nežádoucí zdravotní komplikace. Měli byste posoudit faktor využití podle práce nebo použití zařízení a volit vhodné intervaly přestávek. Minimalizujte dobu, po kterou jste vystaveni vibracím zařízení. Udržujte zařízení tak, jak je uvedeno v tomto návodu k použití. Vyvarujte se používání kompresoru při teplotě nižší než 5 °C. Jistému množství hluku při práci s tímto zařízením nelze zabránit. Naplánujte hlučnou práci na schválené a k tomu určené časy. V případě potřeby dodržujte vhodné pracovní doby a nepoužívejte zařízení v takových časech, kdy vzhledem k povaze zařízení toto použití není vhodné či je přímo zakázané. Vhodnou ochranu sluchu by měla nosit nejen obsluha zařízení, ale i další osoby v jeho blízkosti.

OBECNÉ POKYNY PRO PRÁCI S KOMPRESOREM A VZDUCHOVÝM NÁŘADÍM



- Kompresor se po delším provozu přirozeně zahřívá. K přemístování proto vždy používejte k tomu určenou rukojeť/držadlo. Nikdy se nedotýkejte samotného zařízení, hrozí nebezpečí popálení!
- Nikdy nenechávejte zařízení bez dozoru během provozu nebo těsně po odstavení. Nahromaděné teplo může být zdrojem nebezpečí. Kompresor je vybaven tepelnou ochranou a je nastaven tak, aby motor přestal pracovat automaticky v okamžiku, kdy teplota zařízení dosáhne 130 °C. Motor se opět rozběhne, jakmile dojde k dostatečnému zchladnutí. Doba nezbytná pro chlazení motoru je záměrně použitým bezpečnostním prvkem a slouží k jeho ochraně.
- Při používání kompresoru a dalších druhů vzduchového nářadí je nutné dodržovat všechna bezpečnostní opatření vedoucí k prevenci vzniku požáru, úrazu elektrickým proudem a dalších zranění osob. Výrobce zařízení nenese žádnou odpovědnost za zranění osob neb poškození majetku, plynoucích z nedodržování pokynů v tomto návodu k použití nebo nesprávnou manipulací se zařízením.
- Zařízení v žádném případě neslouží jako hračka a mělo by být udržováno na bezpečném místě mimo dosah dětí.
- Během údržby dbejte na to, aby bylo zařízení vypnuto a zástrčka přívodního kabelu odpojena od zdroje elektrického napětí.
- Nikdy nepoužívejte zařízení v blízkosti tlakových nebo jiných láhví, obsahujících vodík, kyslík, oxid uhličitý nebo jiné látky, jejichž přítomnost zvyšuje nebezpečí výbuchu.
- Před každým spuštěním nejprve zkontrolujte zařízení a přesvědčte se, že jsou všechny hlavní i dílčí komponenty nepoškozené a plní svojí funkci správně.
- Dbejte správného umístění zařízení na vhodný povrch a vyvarujte se pádu nebo nepředvídatelného pohybu zařízení vlivem dalších faktorů.
- Při práci se zařízením zaujměte pohodlný a bezpečný postoj. Nepoužívejte zařízení v nepřírodných nebo nebezpečných pozicích, na nestabilních površích, žebřících apod.
- Nepoužívejte zařízení, pokud hlavní vypínač (ON/OFF) nepracuje správně. Před dalším spuštěním nechte vypínač vyměnit/opravit autorizovaným servisem.
- Zařízení pečlivě udržujte. Zkontrolujte, zda pohyblivé části fungují správně a volně. Zkontrolujte, zda nejsou některé části rozbité nebo poškozené natolik, že by mohly nepříznivě ovlivnit funkci zařízení. Před použitím zařízení nechte poškozené díly opravit autorizovaným servisem. Mnoho nehod má svůj původ ve špatné údržbě.

- Vždy používejte adekvátní osobní ochranné prostředky. Nošení osobních ochranných pomůcek, jako jsou respirátor, protiskluzová bezpečnostní obuv, ochranná přilba, brýle nebo chrániče sluchu, v závislosti na typu pracovního úkonu, snižuje riziko zranění.
- Zkontrolujte všechny spojky, koncovky, hadice a napájecí kabely. Všechna zařízení pro údržbu, spojky a hadice musí splňovat předepsaný tlak a množství vzduchu uvedené v hodnotách zařízení. Příliš nízký tlak ovlivňuje funkci zařízení; příliš vysoký tlak může způsobit poškození majetku a zranění osob. Chraňte hadice před zauzlením, kontaktu s rozpouštědly, ředidly, ostrými hranami, zdroji tepla, oleji a před dalším chemickým a mechanickým poškozením.
- Dbejte na to, aby byly spony a objímky hadic vždy pevně utaženy. V případě netěsnosti nebo poškození může vzduch nekontrolovaně unikat a způsobit vznik nebezpečných situací.
- Poškozené hadice a spojky ihned vyměňte. Poškozené vzduchové komponenty mohou způsobit únik vzduchu a zranění osob.
- Nikdy přímo nevděchujte vzduch vycházející z hadice kompresoru. Nikdy nemiřte proudem vzduchu přímo do očí. Vzduch z kompresoru může obsahovat vodu, olej, kovové částice nebo další nečistoty a při vniknutí do očí způsobit vážná zranění.
- Zařízení vždy odkládejte tak, aby nedošlo ke kontaktu se spouští. To by mohlo potenciálně vést k náhodné aktivaci zařízení a následnému nebezpečí úrazu.
- Používejte pouze příslušenství doporučená výrobcem. Použití jakéhokoli jiného příslušenství může mít za následek nebezpečí úrazu nebo porušení záruky.
- Pracujte pouze s filtrovaným a regulovaným stlačeným vzduchem. Prach, žíravé výpary nebo vlhkost mohou poškodit motor pneumatického náradí.
- Vzduchová hadice musí být vyrobena tak, aby odolala alespoň 150 % maximálního tlaku generovaného systémem.
- Vzduchové náradí a hadice musí být vybaveny spojkami, při jejichž odpojení dojde k úplnému uvolnění tlaku.
- Bez předchozího souhlasu výrobce toto zařízení žádným způsobem neupravujte.
- Používejte pouze zařízení se stanoveným maximálním tlakem (cca 8 bar).
- Před každým skladováním nebo delší odstavkou zařízení odpojte jednotku stlačeného vzduchu od přívodu vzduchu. Jednotku stlačeného vzduchu nepoužívejte, pokud netěsní nebo je poškozená.
- V případě neočekávané poruchy kompresoru uvolněte spoušť a zařízení vypněte.
- Pokud je to možné, používejte odvaděč kondenzátu nebo odtok a pravidelně vypouštějte kondenzát z hadic a potrubí před a během používání jednotek stlačeného vzduchu.
- Poddimenzovaná sestava stlačeného vzduchu může snižovat účinnost vašeho zařízení.
- Zajistěte, aby sací otvory kompresoru nebyly nijak blokovány a aby nic nebránilo volnému proudění vzduchu.
- Zásuvka elektrického napětí musí být vždy v dosahu zařízení.
- Manometr není kalibrováný. Zkontrolujte tlak vzduchu v huštěném předmětu po nahuštění kalibrováním zařízením.

8. ČIŠTĚNÍ A ÚDRŽBA



POZOR!



- Před kontrolou, skladováním, čištěním nebo prováděním jakékoliv údržby na zařízení se vždy ujistěte, že je zařízení odpojeno od zdroje elektrického napětí.
- Při provádění kontroly nebo údržby používejte vhodné ochranné rukavice nebo brýle.

Pro čištění a mechanickou údržbu zařízení nikdy nepoužívejte benzin, ředidla ani jiné prostředky na bázi alkoholu. Může dojít k odbarvení, deformaci nebo popraskání komponentů.

Pro zajištění bezpečnosti a spolehlivosti produktu smí být veškeré opravy, záruční i pozáruční servis a nutné úkony spojené s údržbou, prováděny pouze autorizovaným servisním střediskem a výhradně za použití originálních náhradních dílů.

ÚKONY SPOJENÉ S ÚDRŽBOU, ČIŠTĚNÍM A PÉČÍ O ZAŘÍZENÍ:

- Před čištěním nebo údržbou vždy kompresor nejprve odpojte od zdroje elektrického napětí.
- Před čištěním nebo údržbou nechte kompresor nejprve zcela vychladnout.
- Nevystavujte zařízení vodě a zabraňte jejímu vniknutí do vnitřních částí kompresoru.
- Před čištěním nebo údržbou nejprve pomocí spouště vypusťte přebytečný vzduch z celé sestavy.
- Po dokončení údržby skladujte kompresor na suchém a bezpečném místě mimo dosah dětí.

ŘEŠENÍ PROBLÉMŮ

PROBLÉM	ŘEŠENÍ
Kompresor nejde spustit.	<ol style="list-style-type: none">1. Zkontrolujte napětí v síti, přívodní a prodlužovací kabel, elektrický rozvaděč nebo zásuvku.2. Nepoužívejte příliš dlouhé prodlužovací kabely.3. Nepoužívejte zařízení při okolní teplotě nižší než 5 °C.4. Nepřehřívejte motor. Nechte motor dostatečně vychladnout.
Nedostatečný pracovní tlak.	<ol style="list-style-type: none">1. Zkontrolujte těsnost vzduchových hadic a spojek a v případě poškození nebo netěsnosti tyto vyměňte.
Vzduchové nářadí nefunguje.	<ol style="list-style-type: none">1. Zkontrolujte těsnost vzduchových hadic a spojek a v případě poškození nebo netěsnosti tyto vyměňte.2. Zkontrolujte správnou funkci vzduchového nářadí a v případě nesprávné funkce je nechte opravit/vyměnit.

9. PŘÍSLUŠENSTVÍ

Kup si naše příslušenství!

Následující položky sice nemusí být součástí balení, ale mohly by se vám hodit:

- náhradní vzduchové hadice, spojky, manometry, nástavce apod.

10. PROHLÁŠENÍ O SHODĚ



ES PROHLÁŠENÍ O SHODĚ

Podle zák. č. 22/1997 Sb., § 13, ve znění změn vydaných ve sbírce zákonů.



ZAŘÍZENÍ (VÝROBEK) NÁZEV:	Kompresor bez tlakové nádoby
TYP:	XT2011
PROVEDENÍ (JINÁ SPECIFIKACE):	CQB180D-1, CQB180D
EVIDENČNÍ - VÝROBNÍ ČÍSLO:	
VÝROBCE	
NÁZEV:	XTline s.r.o.
ADRESA:	Průmyslová 2054, 59401 Velké Meziříčí
IČ:	26246937
DIČ CZ:	26246937

prohlašuje výhradně na vlastní zodpovědnost, že níže uvedené zařízení splňuje všechna příslušná ustanovení předmětných předpisů Evropského společenství:

EU 2006/42/ES - NV č. 176/2008 Sb., o technických požadavcích na strojní zařízení, ve znění NV č. 170/2011 Sb., NV č. 229/2012 Sb. a NV č. 320/2017 Sb.
EU 2014/35/EU - NV č. 118/2016 Sb., o harmonizaci právních předpisů členských států týkajících se dodávání elektrických zařízení určených pro používání v určitých mezích napětí na trh

EU 2014/30/EU - NV č. 117/2016 Sb., o harmonizaci právních předpisů členských států týkajících se elektromagnetické kompatibility

EU 2015/863/EU - NV č. 481/2012 Sb., kterou se mění příloha II směrnice Evropského parlamentu a Rady EU 2011/65/EU, RoHS o omezení používání některých nebezpečných látek v elektrických a elektronických zařízeních

EU 2014/68/EU - NV č. 219/2016 Sb., kterým se stanoví technické požadavky na tlaková zařízení, ve znění NV č. 621/2004 Sb. a příslušným předpisům a normám, které z těchto nařízení (směrnic) vyplývají.

POPIS	FUNKCE
ZAŘÍZENÍ SE SKLÁDÁ Z KONSTRUKCE, VE KTERÉ JSOU PNEUMATICKÉ PRVKY PRO ČINNOST ZAŘÍZENÍ, PNEUMATICKÉ ROZVODY A ELEKTROINSTALACE.	ZAŘÍZENÍ SLOUŽÍ JAKO KOMPRESOR.

Garantovaná hodnota hluku LwA: 97 dB, LpA: 86 dB, test report č. 704032029805-00, TÜV SÜD Certification and Testing (China) Co., Ltd. Shanghai Branch

Seznam použitých technických předpisů a harmonizovaných norem

ČSN EN ISO 12100; Bezpečnost strojních zařízení - Všeobecné zásady pro konstrukci - Posouzení rizika a snižování rizika ; 2011-06-01
ČSN EN ISO 14118; Bezpečnost strojních zařízení - Zamezení neočekávanému spuštění ; 2018-12-01
ČSN EN ISO 13857; Bezpečnost strojních zařízení - Bezpečné vzdálenosti k zamezení dosahu do nebezpečných prostorů horními a dolními končetinami ; 2022-09-01
ČSN EN 1005-3+A1; Bezpečnost strojních zařízení - Fyzická výkonnost člověka - Část 3: Doporučené mezní síly pro obsluhu strojních zařízení ; 2009-04-01
ČSN EN ISO 13854; Bezpečnost strojních zařízení - Nejmenší mezery k zamezení stlačení částí lidského těla ; 2021-01-01
ČSN EN ISO 14120; Bezpečnost strojních zařízení - Ochranné kryty - Obecné požadavky pro konstrukci a výrobu pevných a pohyblivých ochranných krytů ; 2017-01-01
ČSN EN ISO 20607; Bezpečnost strojních zařízení - Návod k používání - Obecné principy pro návrh ; 2021-01-01
ČSN ISO 3864-1; Grafické značky - Bezpečnostní barvy a bezpečnostní značky - Část 1: Zásady navrhování bezpečnostních značek a bezpečnostního značení ; 2012-12-01
ČSN ISO 3864-3; Grafické značky - Bezpečnostní barvy a bezpečnostní značky - Část 3: Zásady navrhování grafických značek pro použití v bezpečnostních značkách ; 2012-12-01
ČSN EN ISO 4414; Pneumatika - Všeobecná pravidla a bezpečnostní požadavky na pneumatické systémy a jejich součásti ; 2011-06-01
ČSN EN 55014-2 ed. 2; Elektromagnetická kompatibilita - Požadavky na spotřebiče pro domácnost, elektrické nářadí a podobné přístroje - Část 2: Odolnost - Norma skupiny výrobků ; 2017-11-01
ČSN EN IEC 55014-2 ed. 3; Elektromagnetická kompatibilita - Požadavky na spotřebiče pro domácnost, elektrické nářadí a podobné přístroje - Část 2: Odolnost - Norma skupiny výrobků ; 2021-09-01
ČSN EN 62321-1; Stanovení některých látek v elektrotechnických výrobcích - Část 1: Úvod a přehled ; 2014-01-01
ČSN EN 62321-4; Stanovení některých látek v elektrotechnických výrobcích - Část 4: Rtuť v polymerech, kovech a elektronice metodami CV-AAS, CV-AFS, ICP-OES a ICP-MS ; 2014-09-01
ČSN EN 62321-5; Stanovení některých látek v elektrotechnických výrobcích - Část 5: Kadmium, olovo a chrom v polymerech a elektronice a kadmium a olovo v kovech metodami AAS, AFS, ICP-OES a ICP-MS ; 2014-09-01
ČSN EN 50581; Technická dokumentace k posuzování elektrických a elektrotechnických výrobků z hlediska omezení nebezpečných látek ; 2013-06-01
ČSN EN IEC 63000; Technická dokumentace k posuzování elektrických a elektronických produktů z hlediska omezení nebezpečných látek ; 2019-04-01
ČSN EN 62321-6; Stanovení některých látek v elektrotechnických výrobcích - Část 6: Polybromované bifenylly a polybromované difenylethery v polymerech metodou plynové chromatografie s hmotnostně spektrometrickou detekcí (GC-MS) ; 2016-04-01
ČSN EN 55014-1 ed. 4; Elektromagnetická kompatibilita - Požadavky na spotřebiče pro domácnost, elektrické nářadí a podobné přístroje - Část 1: Emise ; 2017-10-01
ČSN EN IEC 55014-1 ed. 5; Elektromagnetická kompatibilita - Požadavky na spotřebiče pro domácnost, elektrické nářadí a podobné přístroje - Část 1: Emise ; 2021-09-01
ČSN EN IEC 61000-3-2 ed. 5; Elektromagnetická kompatibilita (EMC) - Část 3-2: Meze - Meze pro emise proudů harmonických (zařízení se vstupním fázovým proudem <= 16 A) ; 2019-08-01
ČSN EN 61000-3-3 ed. 3; Elektromagnetická kompatibilita (EMC) - Část 3-3: Meze - Omezení změn napětí, kolísání napětí a fluktu v rozvodných sítích nízkého napětí pro zařízení se jmenovitým fázovým proudem <= 16 A, které není předmětem podmíněného připojení ; 2014-02-01
ČSN EN 60335-1 ed. 2; Elektrické spotřebiče pro domácnost a podobné účely - Bezpečnost - Část 1: Všeobecné požadavky ; 2003-05-01
ČSN EN 60335-1 ed. 3; Elektrické spotřebiče pro domácnost a podobné účely - Bezpečnost - Část 1: Obecné požadavky ; 2012-09-01
ČSN EN 60335-1; Bezpečnost elektrických spotřebičů pro domácnost a podobné účely - Část 1: Všeobecné požadavky ; 1997-03-01
ČSN EN 1012-1; Kompresory a vývěvy - Bezpečnostní požadavky - Část 1: Vzduchové kompresory ; 2011-04-01

Zvolený postup posuzování shody

Posouzení shody za stanovených podmínek. Zákon č. 22/1997 Sb., ve znění změn, § 12 odst. 3, písm. a)
 Dle přílohy č. II k nařízení vlády č. 176/2008 Sb. bod A

Jméno, adresa a identifikační číslo notifikované osoby, která provedla ES přezkoušení typu a číslo certifikátu ES přezkoušení typu.

Na uvedené zařízení se nevztahuje povinné přezkoušení typu autorizovanou zkušebnou.
 Osoba pověřená kompletní technické dokumentace dle přílohy č. VII k nařízení vlády č. 176/2008 Sb. bod A:
 Ing. Petr Vrána, kancelář - 61400 Brno, Proškovo nám. 21

Údaje o totožnosti osoby oprávněné vypracovat prohlášení jménem výrobce nebo jeho oprávněného zástupce a její podpis.

místo:	Velké Meziříčí	Jméno:	Funkce:	Podpis:
datum:	2023-02-09	Michal Duben	jednatel	

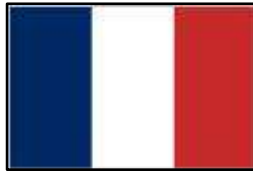


DECLARATION OF CONFORMITY
DECLARATION DE CONFORMITE
KONFORMITÄTSERKLÄRUNG

ENGLAND



FRANCE



DEUTSCHLAND



XTLINE S.R.O.
59401 VELKÉ MEZIŘÍČÍ, PRŮMYSLOVÁ 2054
CZECH REPUBLIC

declare that the product	déclarer que le produit	erklären, dass das Produkt
complies with the relevant EC Directives:	est conforme aux directives communautaires pertinentes:	entspricht den einschlägigen EG-Richtlinien:
Technical requirements for machinery- 2006/42/ES - Low Voltage- 2014/35/EU - Electromagnetic compatibility- 2014/30/EU - Technical requirements for pressure equipment- 2014/68/EU - RoHS - Restriction on the use of certain hazardous substances in electrical and electronic equipment- 2015/863/EU - CE mark- 93/68/EEC -	Exigences techniques pour les machines- 2006/42/ES - Low Voltage- 2014/35/EU - compatibilité électromagnétique- 2014/30/EU - Exigences techniques pour les équipements sous pression- 2014/68/EU - RoHS - Restriction sur l'utilisation de certaines substances dangereuses dans les équipements électriques et électroniques- 2015/863/EU - marque CE- 93/68/EEC -	Technische Anforderungen für Maschinen- 2006/42/ES - Low Voltage- 2014/35/EU - Elektromagnetische Verträglichkeit- 2014/30/EU - Technische Anforderungen für Druckgeräte- 2014/68/EU - RoHS - Beschränkung der Verwendung bestimmter gefährlicher Stoffe in Elektro- und Elektronikgeräten- 2015/863/EU - CE-Zeichen- 93/68/EEC -
Conformity assessment carried out by an authorized laboratory. The certificate number.	Évaluation de la conformité effectuée par un laboratoire agréé. Le numéro de certificat.	Konformitätsbewertung durchgeführt von einem autorisierten Labor aus. Die Zertifikat-Nummer.
The device is not subject to the type testing	Le dispositif est pas soumis à l'essai de type	Das Gerät ist nicht abhängig von der Typprüfung
European standards	normes européennes	Europäische Normen
EN ISO 12100; Safety of machinery - General principles for design - Risk assessment and risk reduction, 2011-06-01 EN ISO 14118; Safety of machinery - Prevention of unexpected start-up, 2018-12-01 EN ISO 13857; Safety of machinery - Safety distances to prevent hazard zones being reached by upper and lower limbs, 2022-09-01 EN 1005-3+A1; Safety of machinery - Human physical performance - Part 3: Recommended force limits for machinery operation, 2009-04-01 EN ISO 13854; Safety of machinery - Minimum gaps to avoid crushing of parts of the human body, 2021-01-01 EN ISO 14120; Safety of machinery - Guards - General requirements for the design and construction of fixed and movable guards, 2017-01-01 EN ISO 20607; Safety of machinery - Instruction handbook - General drafting principles, 2021-01-01 ISO 3864-1; Graphical symbols - Safety colours and safety signs - Part 1: Design principles for safety signs and safety markings, 2012-12-01 ISO 3864-3; Graphical symbols - Safety colours and safety signs - Part 3: Design principles for graphical symbols for use in safety signs, 2012-12-01 EN ISO 4414; Pneumatic fluid power - General rules and safety requirements for systems and their components, 2011-06-01 EN 55014-2 ed. 2; Electromagnetic compatibility - Requirements for household appliances, electric tools and similar apparatus - Part 2: Immunity - Product family standard, 2017-11-01 EN IEC 55014-2 ed. 3; Electromagnetic compatibility - Requirements for household appliances, electric tools and similar apparatus - Part 2: Immunity - Product family standard, 2021-09-01 EN 62321-1; Determination of certain substances in electrotechnical products - Part 1: Introduction and overview, 2014-01-01 EN 62321-4; Determination of certain substances in electrotechnical products - Part 4: Mercury in polymers, metals and electronics by CV-AAS, CV-AFS, ICP-OES and ICP-MS, 2014-09-01 EN 62321-5; Determination of certain substances in electrotechnical products - Part 5: Cadmium, lead and chromium in polymers and electronics and cadmium and lead in metals by AAS, AFS, ICP-OES and ICP-MS, 2014-09-01 EN 50581; Technical documentation for the assessment of electrical and electronic products with respect to the restriction of hazardous substances, 2013-06-01 EN IEC 63000; Technical documentation for the assessment of electrical and electronic products with respect to the restriction of hazardous substances, 2019-04-01 EN 62321-6; Determination of certain substances in electrotechnical products - Part 6: Polybrominated biphenyls and polybrominated diphenyl ethers in polymers by gas chromatography-mass spectrometry (GC-MS), 2016-04-01 EN 55014-1 ed. 4; Electromagnetic compatibility - Requirements for household appliances, electric tools and similar apparatus - Part 1: Emission, 2017-10-01 EN IEC 55014-1 ed. 5; Electromagnetic compatibility - Requirements for household appliances, electric tools and similar apparatus - Part 1: Emission, 2021-09-01 EN IEC 61000-3-2 ed. 5; Electromagnetic compatibility (EMC) - Part 3-2: Limits - Limits for harmonic current emissions (equipment input current < 16 A per phase), 2019-08-01 EN 61000-3-3 ed. 3; Electromagnetic compatibility (EMC) - Part 3-3: Limits - Limitation of voltage changes, voltage fluctuations and flicker in public low-voltage supply systems, for equipment with rated current <= 16 A per phase and not subject to conditional connection, 2014-02-01 EN 60335-1 ed. 2; Household and similar electrical appliances - Safety - Part 1: General requirements, 2003-05-01 EN 60335-1 ed. 3; Household and similar electrical appliances - Safety - Part 1: General requirements, 2012-09-01 EN 60335-1; Safety of household and similar electrical appliances. Part 1: General requirements, 1997-03-01 EN 1012-1; Compressors and vacuum pumps - Safety requirements - Part 1: Air compressors, 2011-04-01		
Declares that the (product) complies with all relevant provisions of this Directive	Déclare que le (produit) est conforme à toutes les dispositions pertinentes de la présente directive	Erklärt, dass das (Produkt) mit allen einschlägigen Bestimmungen dieser Richtlinie entsprechen,
Person authorized to complete the technical documentation (according to Annex No. VII point A):	Personne autorisée à remplir la documentation technique (conformément à l'annexe n ° VII, point A):	Person, die zur Vervollständigung der technischen Dokumentation befugt ist (gemäß Anhang Nr. VII Punkt A):
AKPTESTING - Ing. Petr Vrána, 614 00 BRNO, Proškovo nám. 21, ČESKÁ REPUBLIKA		
number of technical documentation:	nombre de documents techniques:	Anzahl der technischen Dokumentation:
	BCW 99 - 6545	
Identification of the person empowered to draw up the declaration on behalf of the manufacturer or his authorized representative and its signature.	Identification de la personne habilitée à établir la déclaration au nom du fabricant ou de son mandataire et sa signature.	Identifizierung der Person, die befugt ist, die Erklärung im Namen des Herstellers oder seines Bevollmächtigten und dessen Unterschrift zu erstellen.

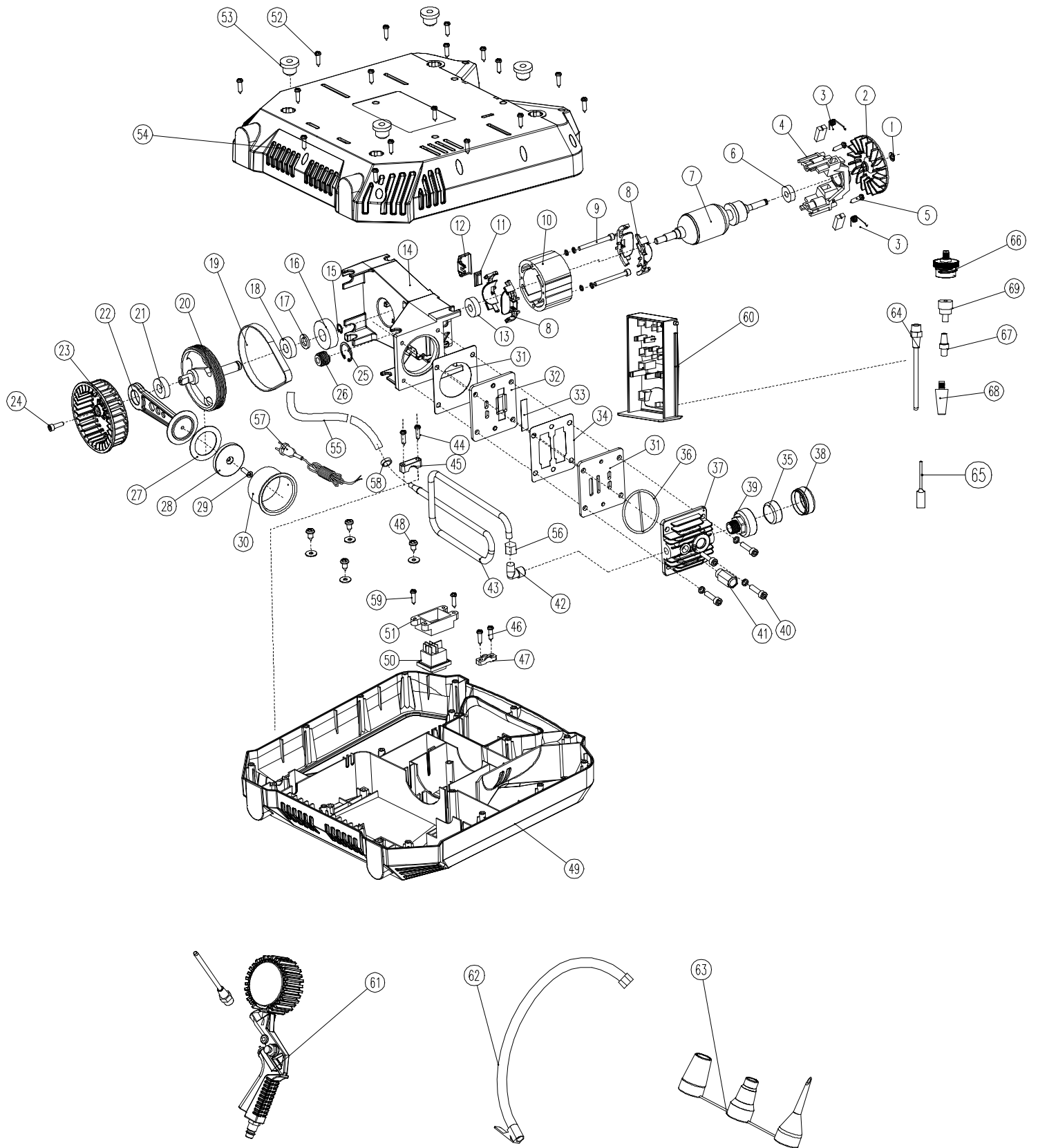
2023-02-09

11. SEZNAM DÍLŮ

	CZ	SK	PL	EN
1	Pojistný kroužek	Poistný krúžok	Pierścień ustalający	Retaining ring
2	Oběžné kolo motoru	Obežné koleso motora	Wirnik	Motor impeller
3	Uhlíkový kartáč	Uhlíková kefa	Szczotka węglowa	Carbon brush
4	Držák uhlíků	Držiak uhlíkov	uchwyt szczotki węglowej	Carbon brush holder
5	Šroub	Skrutka	Śruba	Self tapping screws
6	Ložisko 608-2RS (22x8x7)	Ložisko 608-2RS (22x8x7)	Łożysko 608-2RS (22x8x7)	Bearing 608-2RS (22x8x7)
7	Rotor	Rotor	Rotor	Rotor
8	Izolační deska statoru	Izolačná doska statora	Płyta izolacyjna statora	Insulation plate for stator
9	Šestihr. šrouby s podložkami	Šest'hr. skrutky s podložkami	Śruba z podkładkami	Hex bolt with washer and spring washer
10	Stator	Stator	Stator	Stator
11	Tepelná pojistka	Tepelná poistka	Bezpiecznik termiczny	Thermal protector
12	Uložení tepelné pojistky	Uloženie tepelnej poistky	Slot bezpiecznika termicznego	Clips for thermal protector
13	Ložisko 6000-2RS (26x10x8)	Ložisko 6000-2RS (26x10x8)	Łożysko 6000-2RS (26x10x8)	Bearing 6000-2RS (26x10x8)
14	Skříň motoru	Skriňa motora	Obudowa silnika	Motor base
15	Pojistný kroužek	Poistný krúžok	Pierścień ustalający	Retaining ring
16	Ložisko 6203-2RS (40x17x12)	Ložisko 6203-2RS (40x17x12)	Łożysko 6203-2RS (40x17x12)	Bearing 6203-2RS (40x17x12)
17	Pojistný kroužek	Poistný krúžok	Pierścień ustalający	Retaining ring
18	Ložisko 6001-2RS (28x12x8)	Ložisko 6001-2RS (28x12x8)	Łożysko 6001-2RS (28x12x8)	Bearing 6001-2RS (28x12x8)
19	Řemen (V)	Remeň (V)	Pas (V)	V belt
20	Velká řemenice	Veľká remenica	Duże koło pasowe	Big pulley
21	Ložisko 6001-2RS (28x12x8)	Ložisko 6001-2RS (28x12x8)	Łożysko 6001-2RS (28x12x8)	Bearing 6001-2RS (28x12x8)
22	Ojnice	Ojnica	Korbowód	Link rod
23	Oběžné kolo válce	Obežné koleso valca	Wirnik cylindra	Impeller for cylinder
24	Šroub (HEX)	Skrutka (HEX)	Śruba (HEX)	Hex screw
25	Pojistný kroužek	Poistný krúžok	Pierścień ustalający	Retaining ring
26	Malá řemenice	Malá remenica	Małe koło pasowe	Small pulley
27	Pístní kroužek	Piestny krúžok	Pierścień tłokowy	Piston ring
28	Kryt pístu	Kryt piestu	Ośłona tłoka	Piston cover
29	Šroub (PH)	Skrutka (PH)	Śruba (PH)	Self tapping screws
30	Válec	Valec	Cylinder	Cylinder
31	Těsnění pod hlavu	Tesnenie pod hlavu	Uszczelka głowicy	Sealing gasket
32	Membránová deska	Membránová doska	Płyta membranowa	Sealing valve plate
33	Membránová klapka	Membránová klapka	Zawór membranowy	Sealing spring
34	Membránová deska (Alu)	Membránová doska (Alu)	Płyta membranowa (Alu)	Sealing alu. plate
35	Vstupní filtr	Vstupný filter	Filtr wejściowy	Inhale filter
36	Těsnící kroužek	Tesniaci krúžok	Uszczelka	Sealing ring
37	Hlava válce	Hlava valca	Głowica cylindra	Cylinder cover
38	Kryt filtru	Kryt filtra	Pokrywa filtra	inhale cover
39	Držák filtru	Držiak filtra	Uchwyt filtra	inhale base
40	Šestihr. šrouby s podložkami	Šest'hr. skrutky s podložkami	Śruby z podkładkami	Hex screws with washer and spring washer
41	Pojistný ventil	Poistný ventil	Zawór bezpieczeństwa	Safety valve
42	Kolínko	Kolienko	Kolano	Right angle connecting
43	Stabilizační trubice	Stabilizačná trubica	Rurka stabilizacyjna	Stabilized tube
44	Šroub	Skrutka	Śruba	Self tapping screws
45	Spona trubice	Spona trubice	Klips do rurki	Tube holder
46	Šroub	Skrutka	Śruba	Self tapping screws
47	Přítlačná destička	Prítlačná doštička	Płyta dociskowa	Press plate
48	Šroub s podložkou	Skrutka s podložkou	Śruba z podkładką	Self tapping screw with washer
49	Horní kryt - velký	Horný kryt - veľký	Pokrywa górna - duża	Upside housing
50	Vypínač	Vypínač	Przełącznik	Switch

51	Uložení vypínače	Uloženie vypínača	Mocowanie przełącznika	Switch base
52	Šroub	Skrutka	Śruba	S.T. screws
53	Gumová patka	Gumová pätká	Stopka gumowa	Rubber cushion
54	Spodní kryt - velký	Spodný kryt - veľký	Dolna pokrywa - duża	Bottom housing
55	Vzduchová hadice	Vzduchová hadica	Wąż powietrza	Air hose
56	Matice	Matica	Nakrętka	Connecting nut
57	Přívodní kabel	Prívodný kábel	Przewód zasilający	Power cable
58	Objímka hadice	Objímka hadice	Zacisk węża	Hose clamp
59	Šroub	Skrutka	Śruba	Self tapping screws
60	Příhrádka na příslušenství	Priehradka na príslušenstvo	Schówek na akcesoria	Accessories box
61	Pistole s manometrem	Pištoľ s manometrom	Pistolet z manometrem	Inflating gun
62	Gumová vzduch. hadice	Gumová vzduch. hadica	wężyk do pistoletu	Rubber hose
63	Tryska 3v1	Tryska 3v1	Adaptory do pompowania (3)	Inflating nozzle
64	Ofukovací tryska	Ofukovacia tryska	Dysza	Dust gun nozzle
65	Jehla	Ihla	Igła	Air needle
66	Redukce	Redukcia	Redukcja	Adaptor
67	Mosazná tryska (spojka)	Mosadzná tryska (spojka)	Adapter mosiężny	Cone connecting
68	Plastová tryska (spojka)	Plastová tryska (spojka)	Adapter plastikowy	Plastic cone connecting
69	Filtr k trysce	Filter k tryske	Filtr	Filter connecting

12. TECHNICKÝ ROZKRES



13. O FIRMĚ

Naše firma dodává ruční, elektrické a Aku nářadí do sítě specializovaných prodejen – malých a středně velkých železářství s přátelským a profesionálním personálem, a také přímo do rukou řemeslníků a odborných firem různých oborů a zaměření. Abychom byli schopni najít správné řešení ušité na míru každému zákazníkovi, naše produkty nikdy nenajdete v anonymních hobby marketech a velkých prodejních řetězcích.

Zakládáme si na tom, aby naše nářadí spolehlivě sloužilo a aby práce s ním byla za odměnu. Nic nepotěší více než vidět, jak pod šikovnými rukama vzniká výjimečný projekt. A pokud je řeč o šikovných rukou, jsme hrdí na to, že veškeré příslušenství a náhradní díly k našim produktům jsou plně dostupné na území České republiky a veškerý servis tak probíhá přímo pod naší taktovkou a věnují se mu zkušení odborníci.

Jak naše produkty dělíme? V našem širokém sortimentu najdete produkty, které spadají do pěti základních kategorií:

- ❖ **Elektro a Aku nářadí**
- ❖ **Nástroje**
- ❖ **Dílna**
- ❖ **Stavba**
- ❖ **Zahrada**

Každý člen našeho týmu plní své pracovní úkoly svědomitě, profesionálně, kvalitně a tak, jak nejlépe dovede. Odměnou nám jste vy, spokojení zákazníci, řemeslníci a majitelé firem, pro které je radost pracovat s nářadím XTLINE a kteří se ztotožňují s heslem, které razíme:

XTLINE®
PROFESSIONAL TOOLS

Zrozero pro úspěšné projekty.

Výrobce: XTLline s.r.o., Průmyslová 2054, 594 01, Velké Meziříčí, Česká republika

XTLINE®

PROFESSIONAL TOOLS



**PŮVODNÝ
NÁVOD NA
POUŽITIE**

**KOMPRESOR
BEZOLEJOVÝ
1100W**



XT2011



CE

Stvorené pre úspešné projekty.

OBSAH

1. POPIS PRODUKTU
 - 1.1 TECHNICKÉ PARAMETRE
2. ÚVOD
3. PIKTOGRAMY A ICH VÝZNAM
4. BEZPEČNOSTNÉ POKYNY
 - 4.1. Elektrická bezpečnosť
 - 4.2. Bezpečnosť osôb
 - 4.3. Bezpečnosť na pracovisku
 - 4.4. Používanie a starostlivosť o elektrické náradie
 - 4.5. Servis a zodpovednosť za vady
5. ZAMÝŠLENÉ POUŽITIE
6. FUNKČNÝ POPIS
7. ZOSTAVENIE A OBSLUHA
8. ČISTENIE A ÚDRŽBA
9. PRÍSLUŠENSTVO
10. O FIRME

1. POPIS PRODUKTU

Zmeny v technických údajoch vyhradené. Prípadné obrázky a nákresy môžu byť vďaka neustálemu procesu optimalizácie iba ilustračné. Tlačové chyby vyhradené.

1. Vypínač ON/OFF
2. Prepravné držadlo
3. Priehradka s príslušenstvom
4. Prívodný kábel
5. Vzduch. hadica s manometrom
6. Podstavec
7. Manometer
8. Vypúšťací ventil
9. Vstup pre vzduch. hadicu
10. Hadička s rýchlospojkou
11. Spúšť
12. Nadstavec 1
13. Nadstavec 2
14. Nadstavec 3
15. Predĺžený nadstavec
16. Univerzálny nadstavec 1
17. Univerzálny nadstavec 2
18. Redukcia na nadstavce 1, 2, 3
19. Ihla na hustenie lôpt
20. Redukcia pre hustenie bicyklov



1.1 TECHNICKÉ PARAMETRE

Model	CQB180D-1
Napätie	230V/50Hz
Príkonnosť	1 100 W
Max. tlak	8 bar
Teoretický sací výkon	180 l/min
Prerušovaná prevádzka	S3 15%
- 10 min: doba provozu/chlazení	1,5 min / 8,5 min
Hladina akustického tlaku (LpA)	86 dB ± 3 dB
Hladina akustického výkonu (LwA)	97 dB ± 3 dB
Izolácia	trieda ochrany II
Krytie	IPX0
Súčasť balenia	manometer, vzduchová hadica, nadstavce
Vibrácie	< 2,5 m/s ² ± 1,5 m/s ²
Hmotnosť	6 kg

2. ÚVOD

Ďakujeme, že ste si vybrali **Bezolejový kompresor 1 100 W** od firmy XTline s.r.o. Teší nás to a veríme, že vám naše náradie bude poctivým partákom pre všetky vaše skvelé projekty!

Tento návod na obsluhu obsahuje technické dáta zariadenia, údaje a pokyny pre jeho zostavenie, transport a informácie týkajúce sa obsluhy a spustenia zariadenia. Tiež slúži ako sprievodca pre prácu so zariadením a môžete tu nájsť tipy a triky pre jednoduchšiu, efektívnejšiu a bezpečnejšiu prácu.

Povinnosťou užívateľa a obsluhy zariadenia je riadne sa zoznámiť s návodom na používanie a všetkými pokynmi, ktoré z tohto návodu vychádzajú. Návod obsahuje dôležité informácie o bezpečnosti práce, údržbe a je nutné ho považovať za neoddeliteľnú súčasť zariadenia. Bezporuchová, bezpečná práca so zariadením a jeho životnosť do značnej miery závisí od jeho správnej a starostlivej údržby a vhodného zaobchádzania so zariadením.

Návod si starostlivo preštudujte a uistite sa, že ste dostatočne porozumeli všetkým bezpečnostným pokynom a varovaniam. Uschovajte ho na bezpečné miesto tak, aby bol v prípade potreby vždy po ruke.

3. PIKTOGRAMY A ICH VÝZNAM



- Všeobecné informácie a pokyny



- Veľmi dôležité informácie a pokyny



- Pozor! Výstraha! Riziko ohrozenia zdravia alebo majetku.



Nebezpečenstvo úrazu elektrickým prúdom!



Nebezpečenstvo vzniku požiaru!



Nebezpečenstvo zachytenia končatín v rotujúcich častiach zariadenia!



Nebezpečenstvo výbuchu!



Nebezpečenstvo znečistenia žieravými látkami!



Nebezpečenstvo vážneho zranenia!



Pozor! Laserové žiarenie!



Používajte ochranu zraku.



Používajte ochranu hlavy.



Používajte ochranu sluchu.



Používajte ochranu tváre.



Používajte ochranné rukavice.



Používajte vhodnú pracovnú obuv.



4. BEZPEČNOSTNÉ POKYNY

4.1 Elektrická bezpečnosť

- a) Vidlica prírodného kábla elektrického náradia musí vždy zodpovedať sieťovej zásuvke. Za žiadnych okolností vidlicu neupravujte. S náradím, ktoré má ochranné uzemnenie nikdy nepoužívajte žiadne zásuvkové adaptéry. Vidlice, ktoré nie sú znehodnotenú úpravami a zodpovedajúce elektrické zásuvky výrazne znižujú nebezpečenstvo úrazu elektrickým prúdom.
- b) Vyvarujte sa dotyku tela s uzemnenými predmetmi, ako napr. potrubia, telesá ústredného kúrenia, sporáky či chladničky. Nebezpečenstvo úrazu elektrickým prúdom je oveľa väčšie, ak je vaše telo v kontakte s týmito predmetmi.
- c) Nevystavujte elektrické náradie dažďu, vlhku alebo mokru. Ak vnikne do elektrického náradia voda, zvyšuje sa nebezpečenstvo úrazu elektrickým prúdom.
- d) Nepoužívajte prírodný kábel na iné účely, než je jeho pripojenie k zdroju elektrického napätia. Nikdy neprenášajte ani neťahajte elektrické náradie za prírodný kábel a nevytrhávajte vidlicu zo zásuvky silou alebo ťahom za tento kábel. Chráňte prírodný kábel pred horúčavou, mastnotou, ostrými hranami a pohybujúcimi sa časťami. Poškodené alebo zamotané prírodné káble zvyšujú nebezpečenstvo úrazu elektrickým prúdom.
- e) Ak je elektrické náradie používané vo vonkajších priestoroch, používajte taký predlžovací kábel, ktorý je vhodný na toto použitie. Používanie predlžovacieho kábla určeného na vonkajšie použitie znižuje nebezpečie úrazu elektrickým prúdom.
- c) Vyvarujte sa neúmyselného spustenia. Uistite sa, že je hlavný spínač pri zapájaní akumulátora alebo pripojení zariadenia k zdroju elektrického napätia vypnutý. Prenášanie náradia s prstom na spínači alebo zapájanie akumulátora do zariadenia so zapnutým spínačom môžu byť príčinou nehôd.
- d) Pred spustením náradia odstráňte všetky nastavovacie nástroje a kľúče. Nastavovací nástroj alebo kľúč, ktorý ponecháte pripnutý k otáčajúcej sa časti elektrického náradia, môže byť príčinou poranenia osôb.
- e) Vždy udržiavajte stabilný postoj a rovnováhu pre jednoduchšie a bezpečnejšie ovládanie zariadenia v nepredvídaných situáciách.
- f) Obliekajte sa vhodným spôsobom. Nenoste voľné odevy ani šperky. Dbajte na to, aby boli vaše vlasy, odev a rukavice dostatočne ďaleko od pohybujúcich sa častí zariadenia. Voľné odevy, šperky a dlhé vlasy môžu byť zachytené pohybujúcimi sa časťami a spôsobiť zranenie osôb.
- g) Ak sú k dispozícii prostriedky na pripojenie zariadenia na odsávanie a zber prachu, zaistite, aby takéto zariadenia boli pripojené a správne používané. Použitie týchto zariadení môže obmedziť nebezpečenstvo spôsobené vznikajúcim prachom.
- h) Nedovoľte, aby znalosť práce a skúsenosti nadobudnuté s prácou s týmto zariadením viedli k nedodržiavaniu bezpečnostných pokynov. Neopatrná manipulácia so zariadením môže v zlomku sekundy spôsobiť vážne zranenia.



4.2 Bezpečnosť osôb

- a) Pri používaní elektrického náradia buďte obozretní, venujte pozornosť tomu, čo práve robíte, sústreďte sa a trievo uvažujte. Nepracujte s elektrickým náradím, ak ste unavení alebo ak ste pod vplyvom drog, alkoholu alebo liekov. Chvíľková nepozornosť pri používaní elektrického náradia môže viesť k vážnemu poraneniu osôb.
- b) Používajte adekvátne ochranné pomôcky,

ako sú ochranu zraku, sluchu, tvárová maska, štít alebo respirátor, bezpečnostná pracovná obuv s protišmykovou úpravou, tvrdá pokrývka hlavy, rukavice a vhodný odev. Všetko používajte v súlade s podmienkami bezpečnej práce, ktoré znižujú nebezpečenstvo poranenia osôb.



4.3 Bezpečnosť na pracovisku

- a) Udržujte pracovný priestor v čistote a dobre osvetlený. Neporiadok a nedostatočné osvetlenie pracovného prostredia môžu viesť k úrazom.
- b) Nepracujte s elektrickým náradím v prítomnosti horľavých kvapalín, plynov alebo prachu. Náradie je zdrojom iskrenia, pri ktorom môže dôjsť k vznieteniu prachu alebo výparov.
- c) Udržujte ďalšie osoby a deti v dostatočnej vzdialenosti od zariadenia, zatiaľ čo je zariadenie v prevádzke a/alebo spustené. Strata pozornosti môže spôsobiť stratu kontroly nad zariadením a viesť k zraneniu osôb.



4.4 Používanie a starostlivosť o elektrické náradie

- a) Nepreťažujte elektrické náradie. Používajte správne náradie, ktoré je určené na vykonávanú prácu. Správne zvolené elektrické náradie bude lepšie a bezpečnejšie vykonávať prácu, na ktorú bolo vyrobené.
- b) Nepoužívajte elektrické náradie, ktoré nie je možné zapnúť a vypnúť hlavným spínačom. Akékoľvek elektrické náradie, ktoré nie je možné ovládať spínačom, je nebezpečné a musí byť ihneď vyradené či opravené.
- c) Odpájajte náradie vytiahnutím vidlice zo sieťovej zásuvky pred akýmkoľvek nastavením, výmenou príslušenstva alebo pred uložením nepoužívaného elektrického náradia. Tieto preventívne bezpečnostné opatrenia obmedzujú nebezpečenstvo náhodného spustenia elektrického náradia.
- d) Nepoužívané elektrické náradie ukladajte mimo dosahu detí a nedovoľte osobám, ktoré neboli oboznámené s elektrickým náradím alebo s pokynmi na jeho obsluhu, aby náradie používali. Elektrické náradie je v rukách neskúsených používateľov nebezpečné.
- e) Udržujte a pravidelne čistite elektrické náradie. Čistite otvory na sanie vzduchu od prachu a nečistôt. Ak je náradie poškodené, pred ďalším používaním zaistíte jeho opravu. Veľa nehôd je spôsobených nedostatočnou údržbou elektrického náradia.
- f) Rezacie nástroje udržiavajte ostré a čisté. Správne udržiavané a naostrené rezacie nástroje s menšou pravdepodobnosťou zachytia za materiál, nedochádza k ich zablokovaniu a práca s nimi je jednoduchšia a bezpečnejšia.
- g) Elektrické náradie, príslušenstvo, pracovné nástroje a iné komponenty používajte v súlade s pokynmi bezpečnosti práce a takým spôsobom, ktorý bol predpísaný pre konkrétne elektrické náradie, a to s ohľadom na podmienky a typ vykonávanej práce. Používanie elektrického náradia na vykonávanie iných činností, než na ktoré bolo určené, môže viesť k nebezpečným situáciám.



4.5 Servis a zodpovednosť za vady

- a) Servis vášho náradia smie vykonávať iba preškolený pracovník stanovený dodávateľom zariadenia a za použitia originálnych náhradných dielov. Tým bude zaistené zachovanie bezpečnosti zariadenia.
- b) V prípade servisu zariadenia používajte výhradne originálne náhradné diely a dodržujte pokyny v tomto manuáli v kapitole „Údržba“. Použitie neoriginálnych náhradných dielov či nedodržovanie pokynov na údržbu môžu spôsobiť riziko úrazu elektrickým prúdom.

Dňa 1.1.2014 nadobudol platnosť zákon č. 89/2012 Zb. Firma XTline s.r.o. v súlade s týmto zákonom poskytuje na Vami zakúpený výrobok zodpovednosť za vady po dobu 24 mesiacov (u právnických osôb 12 mesiacov). Reklamácie budú posúdené naším reklamačným oddelením (viď nižšie) a uznané tieto bezplatne opraví servis firmy XTline s.r.o. Miestom na uplatnenie reklamácie je predajca, u ktorého bol tovar zakúpený. Reklamácia, vrátane odstránenia vady, musí byť vybavená bez zbytočného odkladu, najneskôr do 30 dní odo dňa platenia reklamácie, pokiaľ sa predávajúci s kupujúcim nedohodnú inak. Kupujúci môže uplatniť reklamáciu osobne alebo zaslaním tovaru na reklamáciu prepravnou službou na vlastné náklady, v bezpečnom balení. Zásielka musí obsahovať reklamovaný výrobok, predajné dokumenty, podrobný popis závady a kontaktné údaje (spiatočná adresa, telefón). Vady, ktoré je možné odstrániť, budú opravené v zákonnej lehote 30 dní (dobu je možné po vzájomnej dohode predĺžiť). Po prejavení skrytej vady materiálu do 6 mesiacov od dátumu predaja, ktorý nemožno odstrániť, bude výrobok vymenený za nový (vady, ktoré existovali pri prevzatí tovaru, nie vzniknuté nesprávnym používaním alebo opotrebením). Na neodstrániteľné vady a vady, ktoré si je kupujúci schopný opraviť sám, je možné po vzájomnej dohode uplatniť primeranú zľavu z kúpnej ceny. Nárok na reklamáciu naopak zaniká, ak:

- Bol výrobok používaný v iných podmienkach alebo na iné účely, než na ktoré je určený, alebo používaním neoriginálnych náhradných dielov, nevhodných alebo nekvalitných mazív a pod.
- Bol výrobok poškodený pôsobením

- vonkajších mechanických, teplotných či chemických vplyvov.
- Bolo zariadenie poškodené nevhodným skladovaním či manipuláciou.
 - Bol výrobok používaný nad rámec prípustného zaťaženia.

Záruka sa nevzťahuje na príslušenstvo!

5. ZAMÝŠĽANÉ POUŽITIE

Toto zariadenie slúži ako zdroj stlačeného vzduchu na hustenie pneumatík osobných automobilov, bicyklov, kolobežiek a pod, hustenie lôpt, nafukovacích hračiek, člnov, lehátok a pod. Zariadenie je taktiež vhodné na ofukovanie pracovných stolov a plôch. Nepoužívajte produkt na iné účely, než na ktoré je určený a dodržujte všetky pokyny uvedené v tomto návode na použitie. Je zakázané použitie zariadenia na iné než uvedené účely, pretože môže dôjsť k vzniku nebezpečných situácií, ohrozujúcich zdravie alebo majetok obsluhy zariadenia a ďalších osôb. Výrobca nezodpovedá za škody spôsobené nesprávnou manipuláciou alebo nedodržaním pokynov v tomto návode na použitie.

Toto zariadenie bolo vyrobené za účelom použitia v domácich podmienkach, v okolí domov, chalúp alebo rekreačných sídiel a nie je vhodné pre trvalé priemyselné alebo komerčné použitie.



Tento symbol znamená, že s produktom by nemalo byť nakladané ako s bežným domovým odpadom, a to s účinnosťou v rámci všetkých štátov EÚ. Aby ste predišli možnému poškodeniu životného prostredia alebo ľudského zdravia v dôsledku nekontrolovanej likvidácie odpadu, recyklujte ho zodpovedne a podporte udržateľné opätovné použitie materiálových zdrojov. Ak chcete vrátiť použité alebo nefunkčné zariadenie, použite na tento účel vhodné zberné miesta alebo kontaktujte predajcu, u ktorého ste produkt zakúpili.

6. FUNKČNÝ POPIS

VYPÍNAČ ON/OFF

Hlavný vypínač (1) je základným ovládacím prvkom a slúži na spustenie a vypnutie prístroja.

PŘEPRAVNÉ DRŽADLO

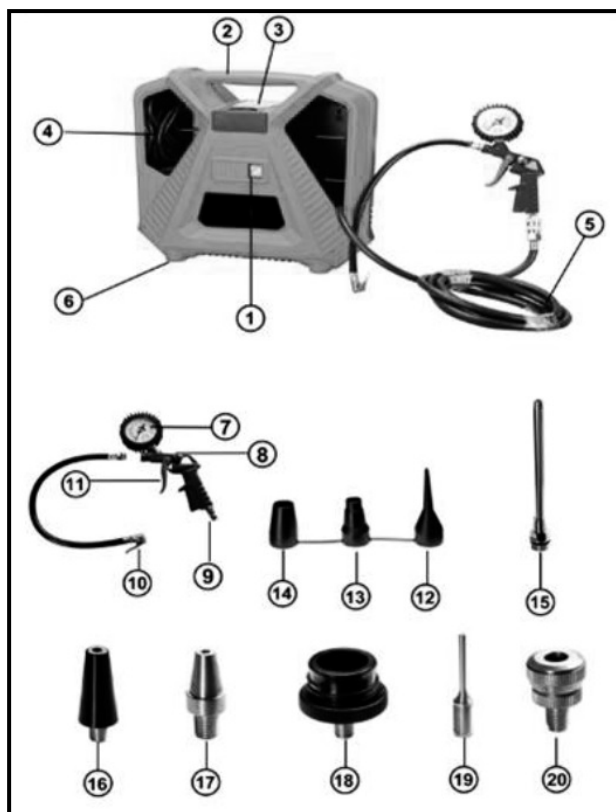
Držadlo (2) na hornej strane zariadenia slúži na jeho pohodlný a bezpečný transport.

PRIHRÁDKA S PRÍSLUŠENSTVOM

Uzatvárateľná priehradka (3) slúži na praktické uloženie a skladovanie príslušenstva ku kompresoru, ako sú rôzne nastavce, redukcie a ventily.

PRÍVODNÝ KÁBEL

V tele kompresora je uložený prívodný kábel (4), ktorý je určený na napájanie kompresora po pripojení k zdroju elektrického napätia (230V/50Hz).



VZDUCHOVÁ HADICA S MANOMETROM

Vzduchovú hadicu s rýchlospojku a manometrom (5) je možné pohodlne skladovať priamo v tele kompresora.

PODSTAVEC

Spodná strana kompresora (6) slúži na umiestnenie kompresora na pevný, rovný povrch.

MANOMETER

Manometer (7) je príslušenstvo, pomocou ktorého je možné odčítať hodnotu tlaku v hustených predmetoch, ako sú pneumatiky, lopty, nafukovacie hračky a pod. Vypúšťací ventil (8) na bočnej strane vzduchovej pištole slúži na upúšťanie tlaku z hustených predmetov. Pištoľ je vybavená vstupom (9) pre pripojenie vzduchovej rýchlospojky, spúšťou (11) a vzduchovou hadičkou osadenou rýchlospojku s aretáciou (10).

NADSTAVCE

Súčasťou príslušenstva kompresora sú nastavce, redukcia a ventily (12–20) rôznych typov, priemerov a veľkostí, vhodné pre širokú škálu aplikácií.

7. ZOSTAVENIE A OBSLUHA



PRED PRVÝM SPUSTENÍM

POZOR!

- Používajte kompresor iba v suchých, dobre vetraných priestoroch. Pred spustením kompresora v uzavretej miestnosti sa uistite, že sa v tomto priestore nenachádza prebytočný prach, piliny, kyseliny, škodlivé výpary, výbušné, horľavé a ďalšie nebezpečné látky.
 - Uistite sa, že nie sú žiadne časti alebo diely kompresora poškodené a nachádza sa pevne na svojom mieste.
 - Pre bezpečnú prevádzku zariadenia dbajte na to, aby hodnota napätia v elektrickej sieti bola zhodná s hodnotou napätia na štítku kompresora.
 - Vyvarujte sa používania príliš dlhých predlžovacích káblov.
 - Pred použitím umiestnite kompresor na na to určené podstavce (6) na spodnej strane zariadenia.
- A) Vyberte z oboch priehradiek v tele kompresora napájací kábel a vzduchovú hadicu s manometrom.
- B) Vyberte z priehradky s príslušenstvom (3) nadstavec vhodný pre vašu aplikáciu a pripojte ho k pištoľi s manometrom alebo vzduchovej hadičke s rýchlospojku (10). Pred spustením zariadenia priehradku s príslušenstvom opäť uzavrite.

ZAPNUTIE / VYPNUTIE

- A) Pripojte zástrčku prívodného kábla (4) k vhodnému zdroju elektrického napätia.
- B) Pre spustenie kompresora prepnite tlačidlo vypínača (1) do polohy „I“ (ON – zapnuté).
- C) Pre vypnutie kompresora prepnite tlačidlo vypínača (1) do polohy „O“ (OFF – vypnuté).

POZOR!

- Toto zariadenie nie je určené na stálu, neprerušovanú prevádzku. Aby ste predišli prehriatiu a poškodeniu motora, používajte zariadenie nasledujúcim spôsobom:
 - Každých 10 minút prevádzky používajte zariadenie pri jeho maximálnom výkone po dobu 1,5 min a po dobu 8,5 min ho nechajte dostatočne vychladnúť.

PRIPOJENIE VZDUCHOVEJ HADICE A RÝCHLOSPOJKY

- A) Pripojte rýchlospojku vzduchovej hadice k vstupnému hrdlu (9) na pištoľ s manometrom.
- B) Ľahkým potiahnutím aretačnej objímky rýchlospojky smerom dole uvoľníte mechanizmus spojky a zasunúť dovnútra vstupné hrdlo pištole. Uvoľnením aretácie dôjde k uzamknutiu rýchlospojky na vstupnom hrdle pištole.
- C) Pre odpojenie rýchlospojky zo vstupného hrdla pištole postupujte *obrátene*.

POZOR!

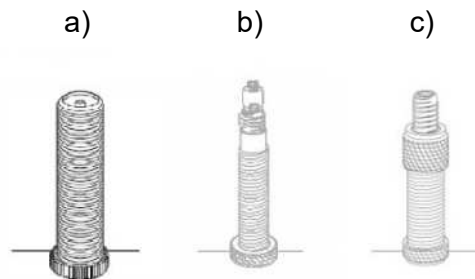


- Pred uvoľnením rýchlospojky držte oba komponenty pevne, aby nedošlo k zraneniu.

HUSTENIE PNEUMATÍK

Kompresor ponúka jednoduché a ľahké hustenie pneumatík osobných automobilov a ďalších vozidiel. Manometer (7) slúži na presný odpočet hodnoty tlaku v pneumatike a vďaka vypúšťaciemu ventilu (8) na bočnej strane vzduchovej pištole je možné jednoducho tlak aj znižovať, pokiaľ je požadovaná hodnota tlaku presiahnutá.

- A) Skontrolujte, či je vypínač (1) prepnutý do polohy „O“ (OFF – vypnuté).
- B) Stlačte poistnú páčku rýchlospojky (10), nasadte rýchlospojku na ventilček pneumatiky a pevne zaistite.
- C) Pripojte zástrčku elektrického kábla k zdroju elektrického napätia.
- D) Prepnite vypínač (1) do polohy „I“ (ON – zapnuté).
- E) Odčítajte aktuálnu hodnotu tlaku na manometri.
- F) Stlačte spúšť vzduchovej pištole (11) a nahustite pneumatiku na požadovanú hodnotu tlaku, odčítanú na manometri.
- G) Ak je hodnota tlaku presiahnutá, stlačte vypúšťací ventil (8) na bočnej strane pištole, kým tlak v pneumatike neklesne na požadovanú hodnotu.
- H) Po dosiahnutí optimálnej hodnoty tlaku v pneumatike prepnite vypínač späť do polohy „O“.
- I) Stlačte poistnú páčku rýchlospojky a odoberte ju z ventilu pneumatiky.
- J) Odpojte zástrčku prívodného kábla od zdroja elektrického napätia.



- a) ventil osobného automobilu
- b) ventil Sclaverand, závodný ventil
- c) ventil Dunlop, bicykle

REDUKCIA NA HUSTENIE BICYKLOV (20)

Redukcia (20) slúži na hustenie pneumatík bicyklov s rôznymi typmi ventilov, viď obrázky vyššie.

- Pripojte redukciu (20) k rýchlospojke vzduchovej hadičky (10) podľa postupu v kapitole „HUSTENIE PNEUMATÍK“.
- Nasadte pripojenú redukciu na ventilček pneumatiky.
- Nahustite pneumatiku podľa postupu v kapitole „HUSTENIE PNEUMATÍK“.

IHLA NA HUSTENIE LOPT (19) / UNIVERZÁLNE NADSTAVCE (16, 17)

Ihla (19) je ideálnym nástavcom na hustenie lôpt pre rôzne druhy loptových športov. Univerzálne nástavce (16, 17) sú vhodné na hustenie nafukovacích matracov, lehátok a pod.

- A) Pripojte ihlu (19) alebo zvolený univerzálny nadstavec (16, 17) k rýchlospojke vzduchovej hadičky (10).
- B) Zasuňte ihlu do hustenej lopty, prípadne nasadíte zvolený nadstavec na vstupný otvor nafukovacieho vybavenia a postupujte rovnako ako v kapitole „HUSTENIE PNEUMATÍK“. Proces hustenia je totožný alebo veľmi podobný, či už sa jedná o pneumatiku alebo iný nafukovací predmet.



- Pred vložením ihly (19) do ventilu hustenej lopty zľahka navlhčíte špičku ihly.

PREDĹŽENÝ NADSTAVEC (15)

Predĺžený nadstavec (15) je vhodný na ofukovanie pracovných plôch, stolov alebo na čistenie predmetov stlačeným vzduchom. Citlivá spúšť vzduchovej pištole (11) umožňuje použitie optimálneho množstva stlačeného vzduchu.

Pre pripojenie predĺženého nástavca (15) najprv odskrutkujte vzduchovú hadičku s rýchlospojkou (10) z pištole s manometrom (7). Potom k pištole naskrutkujte predĺžený nadstavec.

NADSTAVEC 1 (12)

Tento nadstavec (12) je vhodný pre ventily s vnútorným priemerom 8 mm a je vhodný na hustenie nafukovacích matracov, lehátok, bazénov, člnov a pod.

- A) Do vzduchovej rýchlospojky (10) vložte redukciu pre nástavce 1, 2 a 3 (18) a zaistite poistnou páčkou.
- B) Naskrutkujte redukciu (18) k nástavcu (12).
- C) Pri hustení nafukovacích predmetov postupujte rovnakým spôsobom ako v predchádzajúcich prípadoch.

NADSTAVEC 2 (13)

Tento nadstavec (13) je vhodný pre všetky bežne dostupné typy nafukovacích člnov, raftov, kajakov a väčších nafukovacích bazénov, ktoré sú vybavené skrutkovým ventilom.

- A) Do vzduchovej rýchlospojky (10) vložte redukciu pre nástavce 1, 2 a 3 (18) a zaistite poistnou páčkou.
- B) Naskrutkujte redukciu (18) k nástavcu (13).
- C) Pri hustení nafukovacích predmetov postupujte rovnakým spôsobom ako v predchádzajúcich prípadoch.

NADSTAVEC 3 (14)

Tento nadstavec (14) je vhodný na hustenie nafukovacích predmetov s väčším objemom vzduchu s ďalšími typmi ventilov (štandardné, skrutkové ventily a pod.), ako napr. nafukovacie postele, matrace a pod.

- A) Do vzduchovej rýchlospojky (10) vložte redukciu pre nastavce 1, 2 a 3 (18) a zaistite poistnou páčkou.
- B) Naskrutkujte redukciu (18) k nastavcu (14).
- C) Pri hustení nafukovacích predmetov postupujte rovnakým spôsobom ako v predchádzajúcich prípadoch.

7.1 BEZPEČNOSTNÉ POKYNY PRE PRÁCU S KOMPRESOROM



POZOR!

- Vždy dodržujte všetky bezpečnostné opatrenia a pred aj počas obsluhy zariadenia sa riadte všetkými pokynmi, uvedenými v tomto návode na použitie. Nedodržiavanie týchto pokynov môže viesť k úrazu elektrickým prúdom, vzniku požiaru alebo vážnemu zraneniu osôb.
- Pred spustením zariadenia zohľadnite okolité podmienky, aktívne predvídajte a vyvarujte sa situáciám, ktoré by mohli viesť k strate kontroly nad zariadením, poškodeniu majetku alebo zraneniu osôb.

KVALIFIKÁCIA






Pre manipuláciu a obsluhu s týmto zariadením nie je potrebná žiadna špeciálna kvalifikácia ani preškolenie. Je však nutné bez výnimky naštudovať a dodržiavať všetky pokyny, uvedené v tomto návode na použitie a všetky ďalšie, toho času platné bezpečnostné opatrenia, spojené s miestom, na ktorom má byť toto zariadenie používané.

S týmto zariadením smú manipulovať iba osoby staršie ako **14 rokov** (pokiaľ nie je miestnou legislatívou stanovené inak), prípadne ďalšie osoby so zníženými fyzickými, zmyslovými alebo duševnými schopnosťami alebo bez skúseností a/alebo znalostí, ak sa tieto osoby najprv dostatočne oboznámili s návodom na použitie a plne porozumeli všetkým jeho pokynom alebo ak sú tieto osoby po celý čas manipulácie so zariadením pod dohľadom inej osoby staršej ako 18 rokov, ktorá bola plne preškolená pre prácu so zariadením, a/alebo pokiaľ tieto mladšie osoby boli sami preškolené kvalifikovaným personálom a preukázateľne dosiahli dostatočné znalosti a skúsenosti pre prácu s týmto zariadením.

ZVYŠKOVÁ RIZIKA



Aj pri správnom používaní zariadenia a dodržiavaní všetkých pokynov vždy existuje určité riziko, ktoré nemožno eliminovať. Z typu a konštrukcie zariadenia je možné odvodiť nasledujúce potenciálne riziká:

-  • Nikdy nepodceňujte ochranu sluchu a pri práci s kompresorom používajte dostatočne kvalitné slúchadlá.
-  • Pred spustením kompresora sa uistite, že sú vzduchové hadice, rýchlospojky a nástavce riadne upevnené a nehrozí ich uvoľnenie počas práce s kompresorom.
-  • Pištoľou alebo vzduchovou hadicou nikdy priamo nemierte na ďalšie osoby alebo zvieratá.
-  • Nepoužívajte kompresor v prašnom prostredí alebo v takých priestoroch, v ktorých hrozí vniknutie cudzích častíc do tváre/očí, prípadne používajte adekvátne ochranné okuliare.
-  • Vyvarujte sa úrazu elektrickým prúdom a nedotýkajte sa neizolovaných elektrických častí a povrchov.
- Nedodržiavanie bezpečnostných pokynov môže mať za následok ďalšie riziká spojené s nesprávnym zaobchádzaním s kompresorom. Všetkých týchto rizík sa aktívne vyvarujte.

POZOR!

- Hodnota vibrácií zariadenia, uvedená výrobcom, sa môže líšiť v závislosti od nasledujúcich faktorov:
 - Zariadenie nie je používané v súlade so všetkými pokynmi v tomto návode na použitie.
 - Zariadenie je používané na iné ako stanové účely.
 - Zvolené príslušenstvo nie je kompatibilné s použitým ventilom.
 - Zariadenie nie je počas prevádzky umiestnené na vhodnom povrchu.
 - Držadlo, kryty a ďalšie komponenty nie sú k zariadeniu správne upevnené.

Ak počas používania zaznamenáte nepohodlie alebo zmenu farby pokožky na rukách, okamžite prestaňte pracovať. Robte primerané prestávky. Nedodržanie primeraných prestávok môže mať za následok nežiaduce zdravotné komplikácie. Mali by ste posúdiť faktor využitia podľa práce alebo použitia zariadenia a urobiť voliť vhodné intervaly prestávok. Minimalizujte dobu, počas ktorej ste vystavení vibráciám zariadenia. Udržujte zariadenie tak, ako je uvedené v tomto návode na použitie. Vyvarujte sa používaniu kompresora pri teplote nižšej ako 5 °C. Istému množstvu hluku pri práci s týmto zariadením nie je možné zabrániť. Naplánujte hlučnú prácu na schválené ak tomu určené časy. V prípade potreby dodržujte vhodný pracovný čas a nepoužívajte zariadenie v takých časoch, keď vzhľadom na povahu zariadenia toto použitie nie je vhodné alebo je priamo zakázané. Vhodnú ochranu sluchu by mala nosiť nielen obsluha zariadenia, ale aj ďalšie osoby v jeho blízkosti.

VŠEOBECNÉ POKYNY PRE PRÁCU S KOMPRESOROM A VZDUCHOVÝM NÁRADIOM



- Kompresor sa po dlhšej prevádzke prirodzene zahrieva. Na premiestňovanie preto vždy používajte na to určenú rukoväť/držadlo. Nikdy sa nedotýkajte samotného zariadenia, hrozí nebezpečenstvo popálenia!
- Nikdy nenechávajte zariadenie bez dozoru počas prevádzky alebo tesne po odstavení. Nahromadené teplo môže byť zdrojom nebezpečenstva. Kompresor je vybavený tepelnou ochranou a je nastavený tak, aby motor prestal pracovať automaticky v okamihu, keď teplota zariadenia dosiahne 130 °C. Motor sa opäť rozbehne, akonáhle dôjde k dostatočnému vychladnutiu. Čas potrebný na chladenie motora je zámerne použitým bezpečnostným prvkom a slúži na jeho ochranu.
- Pri používaní kompresora a ďalších druhov vzduchového náradia je nutné dodržiavať všetky bezpečnostné opatrenia vedúce k prevencii vzniku požiaru, úrazu elektrickým prúdom a ďalších zranení osôb. Výrobca zariadenia nenesie žiadnu zodpovednosť za zranenie osôb alebo poškodenie majetku, plynúce z nedodržiavania pokynov v tomto návode na použitie alebo nesprávnou manipuláciou so zariadením.
- Zariadenie v žiadnom prípade neslúži ako hračka a malo by byť udržiavané na bezpečnom mieste mimo dosahu detí.
- Počas údržby dbajte na to, aby bolo zariadenie vypnuté a zástrčka prívodného kábla odpojená od zdroja elektrického napätia.
- Nikdy nepoužívajte zariadenie v blízkosti tlakových alebo iných fliaš, obsahujúcich vodík, kyslík, oxid uhličitý alebo iné látky, ktorých prítomnosť zvyšuje nebezpečenstvo výbuchu.
- Pred každým spustením najskôr skontrolujte zariadenie a presvedčte sa, že sú všetky hlavné aj čiastkové komponenty nepoškodené a plnia svoju funkciu správne.
- Dbajte na správne umiestnenie zariadenia na vhodný povrch a vyvarujte sa pádu alebo nepredvídateľného pohybu zariadenia vplyvom ďalších faktorov.
- Pri práci so zariadením zaujmite pohodlný a bezpečný postoj. Nepoužívajte zariadenie v neprirodzených alebo nebezpečných pozíciách, na nestabilných povrchoch, rebríkoch a pod.
- Nepoužívajte zariadenie, pokiaľ hlavný vypínač (ON/OFF) nepracuje správne. Pred ďalším spustením nechajte vypínač vymeniť/opraviť autorizovaným servisom.
- Zariadenie starostlivo udržiujte. Skontrolujte, či pohyblivé časti fungujú správne a voľne. Skontrolujte, či nie sú niektoré časti rozbité alebo poškodené natoľko, že by mohli nepriaznivo ovplyvniť funkciu zariadenia. Pred použitím zariadenia nechajte poškodené diely opraviť autorizovaným servisom. Veľa nehôd má svoj pôvod v zlej údržbe.

- Vždy používajte adekvátne osobné ochranné prostriedky. Nosenie osobných ochranných pomôcok, ako sú respirátor, protišmyková bezpečnostná obuv, ochranná prilba, okuliare alebo chrániče sluchu, v závislosti od typu pracovného úkonu, znižuje riziko zranenia.
- Skontrolujte všetky spojky, koncovky, hadice a napájacie káble. Všetky zariadenia na údržbu, spojky a hadice musia spĺňať predpísaný tlak a množstvo vzduchu uvedené v hodnotách zariadenia. Príliš nízky tlak ovplyvňuje funkciu zariadenia; príliš vysoký tlak môže spôsobiť poškodenie majetku a zranenie osôb. Chráňte hadice pred zauzlením, kontaktu s rozpúšťadlami, riedidlami, ostrými hranami, zdrojmi tepla, olejmi a pred ďalším chemickým a mechanickým poškodením.
- Dbajte na to, aby boli spony a objímky hadíc vždy pevne utiahnuté. V prípade netesnosti alebo poškodenia môže vzduch nekontrolovane unikať a spôsobiť vznik nebezpečných situácií.
- Poškodené hadice a spojky ihneď vymeňte. Poškodené vzduchové komponenty môžu spôsobiť únik vzduchu a zranenie osôb.
- Nikdy priamo nevdychujte vzduch vychádzajúci z hadice kompresora. Nikdy nemierte prúdom vzduchu priamo do očí. Vzduch z kompresora môže obsahovať vodu, olej, kovové častice alebo ďalšie nečistoty a pri vniknutí do očí spôsobiť vážne zranenia.
- Zariadenie vždy odkladajte tak, aby nedošlo ku kontaktu so spúšťou. To by mohlo potenciálne viesť k náhodnej aktivácii zariadenia a následnému nebezpečenstvu úrazu.
- Používajte iba príslušenstvo odporúčané výrobcom. Použitie akéhokoľvek iného príslušenstva môže mať za následok nebezpečenstvo úrazu alebo porušenie záruky.
- Pracujte iba s filtrovaným a regulovaným stlačeným vzduchom. Prach, žieravé výpary alebo vlhkosť môžu poškodiť motor pneumatického náradia.
- Vzduchová hadica musí byť vyrobená tak, aby odolala aspoň 150 % maximálneho tlaku generovaného systémom.
- Vzduchové náradie a hadica musia byť vybavené spojkami, pri odpojení ktorých dôjde k úplnému uvoľneniu tlaku.
- Bez predchádzajúceho súhlasu výrobcu toto zariadenie žiadnym spôsobom neupravujte.
- Používajte iba zariadenie so stanoveným maximálnym tlakom (cca 8 bar).
- Pred každým skladovaním alebo dlhšou odstávkou zariadenia odpojte jednotku stlačeného vzduchu od prívodu vzduchu. Jednotku stlačeného vzduchu nepoužívajte, pokiaľ netesní alebo je poškodená.
- V prípade neočakávanej poruchy kompresora uvoľnite spúšť a zariadenie vypnite.
- Pokiaľ je to možné, používajte odvádzac kondezátu alebo odtok a pravidelne vypúšťajte kondenzát z hadíc a potrubia pred a počas používania jednotiek stlačeného vzduchu.
- Poddimenzovaná zostava stlačeného vzduchu môže znižovať účinnosť vášho zariadenia.
- Zaistite, aby sacie otvory kompresora neboli nijako blokované a aby nič nebránilo voľnému prúdeniu vzduchu.
- Zásuvka elektrického napätia musí byť vždy v dosahu zariadenia.
- Manometer nie je kalibrovaný. Skontrolujte tlak vzduchu v hustenom predmete po nahustení kalibrovaným zariadením.

8. ČISTENIE A ÚDRŽBA



POZOR!

- Pred kontrolou, skladovaním, čistením alebo vykonávaním akejkoľvek údržby na zariadení sa vždy uistite, že je zariadenie odpojené od zdroja elektrického napätia.
- Pri vykonávaní kontroly alebo údržby používajte vhodné ochranné rukavice alebo okuliare.

Na čistenie a mechanickú údržbu zariadenia nikdy nepoužívajte benzín, riedidlá ani iné prostriedky na báze alkoholu. Môže dôjsť k odfarbeniu, deformácii alebo popraskaniu komponentov.

Pre zaistenie bezpečnosti a spoľahlivosti produktu smú byť všetky opravy, záručný aj pozáručný servis a nutné úkony spojené s údržbou, vykonávané iba autorizovaným servisným strediskom a výhradne za použitia originálnych náhradných dielov.

ÚKONY SPOJENÉ S ÚDRŽBOU, ČISTENÍM A STAROSTLIVOSŤ O ZARIADENÍ:

- Pred čistením alebo údržbou vždy kompresor najskôr odpojte od zdroja elektrického napätia.
- Pred čistením alebo údržbou nechajte kompresor najskôr úplne vychladnúť.
- Nevystavujte zariadenie vode a zabráňte jej vniknutiu do vnútorných častí kompresora.
- Pred čistením alebo údržbou najskôr pomocou spúšte vypustíte prebytočný vzduch z celej zostavy.
- Po dokončení údržby skladujte kompresor na suchom a bezpečnom mieste mimo dosahu detí.

RIEŠENIE PROBLÉMOV

PROBLÉM	RIEŠENIE
Kompresor sa nedá spustiť.	<ol style="list-style-type: none">1. Skontrolujte napätie v sieti, prívodný a predlžovací kábel, elektrický rozvádzač alebo zásuvku.2. Nepoužívajte príliš dlhé predlžovacie káble.3. Nepoužívajte zariadenie pri okolitej teplote nižšej ako 5 °C.4. Neprehrievajte motor. Nechajte motor dostatočne vychladnúť.
Nedostatočný pracovný tlak.	<ol style="list-style-type: none">1. Skontrolujte tesnosť vzduchových hadíc a spojok a v prípade poškodenia alebo netesnosti tieto vymeňte.
Vzduchové náradie nefunguje.	<ol style="list-style-type: none">1. Skontrolujte tesnosť vzduchových hadíc a spojok a v prípade poškodenia alebo netesnosti tieto vymeňte.2. Skontrolujte správnu funkciu vzduchového náradia a v prípade nesprávnej funkcie ich nechajte opraviť/vymeniť.

9. PRÍSLUŠENSTVO

Kúp si naše príslušenstvo!

Nasledujúce položky síce nemusia byť súčasťou balenia, ale mohli by sa vám hodiť:

- náhradné vzduchové filtre, spojky a rýchlospojky, manometre, ofukovacie pištole apod.

10. O FIRME

Naša firma dodáva ručné, elektrické a Aku náradie do siete špecializovaných predajní – malých a stredne veľkých železiarstiev s priateľským a profesionálnym personálom, a taktiež priamo do rúk remeselníkov a odborných firiem rôznych odborov a zameraní. Aby sme boli schopní nájsť správne riešenie ušité na mieru každému zákazníkovi, naše produkty nikdy nenájdete v anonymných hobby marketoch a veľkých predajných reťazcoch.

Zakladáme si na tom, aby naše náradie spoľahlivo slúžilo a aby práca s ním bola za odmenu. Nič nepoteší viac ako vidieť, ako pod šikovnými rukami vzniká výnimočný projekt. A pokiaľ je reč o šikovných rukách, som hrdý na to, že všetko príslušenstvo a náhradné diely k našim produktom sú plne dostupné na území Slovenskej republiky a všetok servis tak prebieha priamo pod našou taktovkou a venujú sa mu skúsení odborníci.

Ako delíme naše produkty? V našom širokom sortimente nájdete produkty, ktoré spadajú do piatich základných kategórií:

- ❖ **Elektro a Aku náradie**
- ❖ **Nástroje**
- ❖ **Dielňa**
- ❖ **Stavba**
- ❖ **Záhrada**

Každý člen nášho tímu plní svoje pracovné úlohy svedomito, profesionálne, kvalitne a tak, ako najlepšie dokáže. Odmenou nám ste vy, spokojní zákazníci, remeselníci a majitelia firiem, pre ktorých je radosť pracovať s náradím XTLINE a ktorí sa stotožňujú s heslom, ktoré razíme:

XTLINE®
PROFESSIONAL TOOLS

Stvorené pre úspešné projekty.

Výrobca: XTline s.r.o., Průmyslová 2054, 594 01, Velké Meziříčí, Česká republika

XTLINE®

PROFESSIONAL TOOLS



ORYGINALNA
INSTRUKCJA
OBSŁUGI

SPRĘŻARKA
BEZOLEJOWA
1100 W



XT2011



CE

Stworzone dla wybitnych projektów.

ZAWARTOŚĆ

1. OPIS PRODUKTU
 - 1.1 Parametry techniczne
2. WSTĘP
3. SYMBOLE I ICH ZNACZENIE
4. INSTRUKCJE BEZPIECZEŃSTWA
 - 4.1. Bezpieczeństwo elektryczne
 - 4.2. Bezpieczeństwo osobiste
 - 4.3. Bezpieczeństwo w miejscu pracy
 - 4.4. Użytkowanie i pielęgnacja elektronarzędzi
 - 4.5. Serwis i odpowiedzialność
5. PRZEZNACZENIE
6. OPIS DZIAŁANIA
7. MONTAŻ I UŻYTKOWANIE
8. CZYSZCZENIE I KONSERWACJA
9. AKCESORIA
10. O NAS

1. OPIS PRODUKTU

Z zastrzeżeniem zmian danych technicznych. Wszelkie zdjęcia i rysunki są tylko poglądowe ze względu na ciągły proces optymalizacji. Błędy typograficzne zastrzeżone.

1. Przełącznik ON/OFF
2. Uchwyt transportowy
3. Schowek z akcesoriami
4. Kabel zasilający
5. Przewód powietrzny z manometrem
6. Postument
7. Manometr
8. Zawór spustowy
9. Wlot powietrza
10. Wąż z szybkozłączem
11. Spust
12. Załącznik 1
13. Załącznik 2
14. Załącznik 3
15. Rozszerzenie
16. Mocowanie uniwersalne 1
17. Mocowanie uniwersalne 2
18. Redukcja za przedłużenia 1, 2, 3
19. Igła do pompowania
20. Zniżka za pompowanie rowerów



1.1 PARAMETRY TECHNICZNE

Model	CQB180D-1
Napięcie	230V/50Hz
Pobór energii	1 100 W
Maks. ciśnienie	8 bar
Teoretyczna moc ssania	180 l/min
Praca przerywana	S3 15%
- 10 min: czas pracy/chłodzenia	1,5 min / 8,5 min
Poziom ciśnienia akustycznego (LpA)	86 dB ± 3 dB
Poziom mocy akustycznej (LwA)	97 dB ± 3 dB
Izolacja	klasa ochrony II
Ochrona	IPX0
Część pakietu	manometr, przewód powietrzny, przedłużki
Wibracja	< 2,5 m/s ² ± 1,5 m/s ²
Waga	6 kg

2. WSTĘP

Dziękujemy za wybranie **Bezolejowej sprężarki 1100 W** marki XTline s.r.o. Cieszymy się oraz wierzymy, że nasze narzędzia okażą się niezawodnym partnerem w realizacji wszystkich twoich projektów!

Niniejsza instrukcja obsługi zawiera dane techniczne, parametry oraz instrukcje montażu i transportu, jak i informacje dotyczące obsługi narzędzi. Służy również jako przewodnik, w którym znajdziesz wskazówki oraz porady ułatwiające, wydajniejsze i bezpieczniejsze działanie.

Obowiązkiem operatora urządzenia jest prawidłowe przeczytanie i zapoznanie się ze wszystkimi zaleceniami i pouczeniami umieszczonymi w instrukcji obsługi. Instrukcja zawiera ważne informacje dotyczące bezpieczeństwa oraz konserwacji i jest uważana za istotną część produktu. Stosowanie się do wskazówek dotyczących poprawnego użytkowania i konserwacji znacząco poprawia żywotność, niezawodność oraz bezpieczeństwo użytkownika podczas pracy z narzędziem. Zapoznanie się z instrukcją obsługi jest obowiązkowe!

Upewnij się, że przeczytałeś i w pełni zrozumiałeś wskazówki i ostrzeżenia dotyczące bezpieczeństwa. Przechowuj instrukcje w bezpiecznym i łatwo dostępnym miejscu by móc do niej wrócić w razie potrzeby.

3. SYMBOLE I ICH ZNACZENIE



- Ogólne informacje i instrukcje



- Bardzo ważne informacje i instrukcje



- Uwaga! Ostrzeżenie! Ryzyko zagrożenia zdrowia lub mienia.



Niebezpieczeństwo porażenia prądem!



Niebezpieczeństwo pożaru!



Niebezpieczeństwo pochwylenia kończyn przez obracające się części urządzenia!



Niebezpieczeństwo wybuchu!



Niebezpieczeństwo opryskania substancjami żrącymi!



Niebezpieczeństwo śmierci



Uwaga! Promieniowanie laserowe!



Używaj ochrony oczu.



Używaj ochrony głowy.



Używaj ochrony słuchu.



Używaj ochrony twarzy.



Używać rękawic ochronnych.



Używaj odpowiednich butów roboczych



4. INSTRUKCJE BEZPIECZEŃSTWA

4.1 Bezpieczeństwo elektryczne

- a) Wtyczka przewodu zasilającego powinna zawsze pasować do gniazdka. Nigdy nie reguluj gniazda. Nie używaj rozgałęziaczy prądu. Stałe hermetyczne wtyczki i odpowiednio dopasowane gniazda zmniejszają ryzyko porażenia prądem elektrycznym.
- b) Zapobiegaj kontaktowi ciała z powierzchniami przewodzącymi (takimi jak kaloryfery, lodówki, orurowanie itp.), aby uniknąć ryzyka porażenia prądem.
- c) Nie wystawiaj narzędzia na deszcz lub wilgoć. Obecność wody w narzędziu elektrycznym znacząco zwiększa ryzyko porażenia prądem.
- d) Nie używaj siły i nie ciągnij za sznur zasilający. Trzymaj przewód z dala od źródeł ciepła, oleju, ostrych krawędzi i części ruchomych mogących uszkodzić przewód zasilający. Uszkodzony przewód zwiększa ryzyko porażenia prądem elektrycznym. Nie używaj przewodu zasilającego niezgodnie z jego przeznaczeniem. Nie przenoś narzędzia trzymając za przewód zasilający.
- e) Podczas pracy w terenie otwartym, stosuj przedłużacze przeznaczone do użytku zewnętrznego. Korzystanie z takiego przedłużacza zmniejsza ryzyko porażenia prądem. Ścisłe zaleca się użycie wyłącznika różnicowo-prądowego (GFCI) podczas obsługi narzędzia w każdym przypadku. Korzystanie z GFCI zmniejsza ryzyko porażenia.



4.2 Bezpieczeństwo osobiste

- a) Bądź czujny i ostrożny. Zwracaj uwagę na to co robisz. Skup się i używaj zdrowego rozsądku. Nie używaj elektronarzędzi pod wpływem narkotyków, alkoholu lub leków. Chwilowy brak koncentracji może spowodować poważne obrażenia ciała.
- b) Zawsze używaj odpowiedniego sprzętu ochronnego, takiego jak: okulary ochronne, słuchawki wygłuszające, maski, obuwie robocze z właściwościami antypoślizgowymi, kaski, rękawice, ubrania robocze pozbawionych elementów

mogących się wkręcić w urządzenie. Przestrzegaj instrukcji BHP stanowiska pracy by zmniejszyć ryzyko obrażeń i urazów.

- c) Unikaj przypadkowego uruchomienia urządzenia. Upewnij się, że główny przełącznik jest wyłączony podczas instalacji akumulatora lub podłączania narzędzia do źródła zasilania. Przenoszenie narzędzia z palcem na głównym przełączniku lub instalowanie baterii gdy włącznik jest wciśnięty może spowodować poważny uraz.
- d) Usuń wszystkie narzędzia i klucze regulacyjne przed uruchomieniem narzędzia. Wszelkie pozostawione lub niechciane przedmioty przymocowane do obracających się części urządzenia mogą spowodować obrażenia ciała.
- e) Zachowaj właściwą postawę dla łatwiejszej i bezpieczniejszej obsługi oraz kontroli urządzenia w nieprzewidywalnych sytuacjach.
- f) Ubierz się właściwie. Nie noś luźnych ubrań lub biżuterii. Zachowaj włosy, ubrania i rękawice w bezpiecznej odległości od obracających się części urządzenia. Luźne ubrania, biżuteria i włosy mogą zostać pochwycone przez obracające się części narzędzia i spowodować obrażenia ciała.
- g) Jeśli to możliwe, użyj urządzeń do odsysania pyłu lub innego sprzętu do usuwania kurzu. Upewnij się, że wszystkie elementy do odpylania są podłączone i używane właściwie.
- h) Nie ignoruj zasad i instrukcji dotyczących bezpieczeństwa. Rutyna i nieostrożna obsługa narzędzia może spowodować poważne obrażenia ciała w ułamku sekundy.



4.3 Bezpieczeństwo w miejscu pracy

- a) Utrzymuj miejsce pracy w czystości oraz dbaj o oświetlenie. Niewystarczające oświetlenie i niechlujne miejsce pracy mogą przyczynić się do urazów.
- b) Nie pracuj z elektronarzędziami w pobliżu łatwopalnych cieczy, gazów lub pyłów. Elektronarzędzia są źródłem iskier, które mogą spowodować zapłon kurzu lub oparów.
- c) Trzymaj inne osoby i dzieci w bezpiecznej odległości od elektronarzędzi, gdy są używane. Krótka utrata koncentracji może prowadzić do nieprzewidzianego zachowania narzędzia i możliwych obrażeń ciała.



4.4 Użytkowanie i pielęgnacja elektronarzędzi

- a) Nie używaj siły. Używaj narzędzia tylko zgodnie z jego przeznaczeniem. Odpowiednio dobrane narzędzie łatwo i bezpiecznie wykona pracę.
- b) Nie używaj elektronarzędzia, które nie może być włączane lub wyłączane za pomocą głównego wyłącznika. Każde narzędzie, którym nie można sterować za pomocą przełącznika powinno zostać natychmiast zatrzymane i oddane do naprawy.
- c) Przed jakimkolwiek serwisem, konserwacją, przechowywaniem lub czyszczeniem, upewnij się, że urządzenie jest odłączone od źródła zasilania. Zapobiega to ryzyku obrażenia ciała w przypadku niezamierzonego uruchomienia narzędzia.
- d) Przechowuj narzędzia poza zasięgiem dzieci i innych osób, które nie zostały poinstruowane, jak bezpiecznie i odpowiednio je używać. Elektronarzędzie może być bardzo niebezpieczne dla osób niezdolnych do zidentyfikowania zagrożeń związanych z jego użytkowaniem.
- e) Zwróć uwagę na czystość urządzenia. Oczyść otwory wentylacyjne z kurzu i innych zabrudzeń. W przypadku uszkodzenia elektronarzędzia upewnij się, że zostało sprawdzone lub naprawione przed kolejnym użyciem.
- f) Utrzymuj narzędzia tnące oraz akcesoria naostrzone i czyste. Prawidłowo utrzymane i zaostrzone narzędzia tnące są mniej podatne na zniszczenia i zapewniają znacznie bezpieczniejszą i szybszą pracę.
- g) Używaj narzędzi, akcesorii lub jakichkolwiek innych elementów zgodnie z instrukcjami bezpieczeństwa i innymi ograniczeniami określonymi przez niniejszą instrukcję obsługi. Dobierz odpowiednie narzędzie do danego zadania. Używanie urządzenia do celów innych niż przeznaczone może prowadzić do niebezpiecznych sytuacji i urazów.



4.5 Serwis i odpowiedzialność

- a) Naprawy mogą być wykonywane tylko przez wykwalifikowanego pracownika autoryzowanego serwisu, określonego przez dostawcę narzędzi, z wykorzystaniem oryginalnych części zamiennych. Gwarantuje to bezpieczne i solidne wykonanie naprawy.
- b) W przypadku konieczności serwisowania narzędzia, pamiętaj, aby używać tylko oryginalnych części zamiennych i postępuj

zgodnie ze wszystkimi instrukcjami zawartymi w niniejszej instrukcji w rozdziale „Czyszczenie i konserwacja”. Zastosowanie jakichkolwiek innych oprócz oryginalnych części zamiennych oraz brak postępowania zgodnie z instrukcjami może spowodować uszkodzenie i porażenie prądem.

W Zgodzie z dyrektywa z dnia 1 stycznia 2014 r. ustawa nr 89/2012 Dz. Firma XTline s.r.o. ponosi odpowiedzialność za wady na okres 24 miesiące (dla osób prawnych 12 miesiące). Reklamacje będą rozpatrywane przez nasz Dział Reklamacji (patrz poniżej). W przypadku zasadnych roszczeń zostaną naprawione bezpłatnie przez XTline s.r.o. W celu złożenia reklamacji prosimy o kontakt ze sprzedawcą, od którego zakupiono towar. Reklamacje będą uregulowane bez zbędnej zwłoki, nie później niż 30 dni od dnia złożenia reklamacji, chyba że sprzedający i kupujący uzgodnią inaczej. Kupujący może złożyć reklamację osobiście lub wysyłając reklamowany towar przesyłką pocztową lub kurierską na własny koszt, w zabezpieczonym opakowaniu. Przesyłka powinna zawierać reklamowany produkt, dokument potwierdzający zakup wraz z datą zakupu, szczegółowy opis wady i dane kontaktowe (adres zwrotny, telefon). Wady, które można usunąć zostaną naprawione w ciągu ustawowego okresu 30 dni (okres może zostać przedłużony za obopólną zgodą). W przypadku ukrytego defektu w ciągu 6 miesięcy od daty sprzedaży, nie nadającego się do naprawy, produkt będzie wymieniony na nowy (wady, które istniały, gdy towary zostały przejęte, a nie spowodowane niewłaściwym użytkowaniem lub zużyciem). Rozsądna zniżka od ceny zakupu może dotyczyć wad nienaprawialnych oraz wad, które kupujący jest w stanie usunąć sam. Prawo do złożenia reklamacji natomiast wygasa, jeżeli:

- Produkt był używany w nieodpowiednich warunkach lub do celów innych niż przeznaczone, lub przy użyciu nieoryginalnych części zamiennych, nieodpowiednich lub złej jakości smarów itp.
- Produkt został uszkodzony przez zewnętrzne, mechaniczne, termiczne lub chemiczne oddziaływania.
- Urządzenie zostało uszkodzone przez niewłaściwe przechowywanie lub obsługę.
- Produkt był używany poza dopuszczalnym obciążeniem.

Gwarancja nie dotyczy akcesorii!

5. PRZEZNACZENIE

Urządzenie to służy jako źródło sprężonego powietrza do pompowania opon samochodów, rowerów, skuterów, itp., nadmuchiwania piłek, dmuchanych zabawek, łodzi, leżaków, itp. Urządzenie nadaje się również do przedmuchiwania stołów warsztatowych i powierzchni. Nie używać produktu do celów innych niż te, do których jest przeznaczony i przestrzegać wszystkich zaleceń podanych w niniejszej instrukcji. Zabrania się używania urządzenia do celów innych niż wymienione, gdyż mogą powstać sytuacje niebezpieczne, zagrażające zdrowiu lub mieniu obsługujących urządzenie i innych osób. Producent nie ponosi odpowiedzialności za szkody spowodowane niewłaściwą obsługą lub nieprzestrzeganiem zaleceń zawartych w niniejszej instrukcji.

Urządzenie zostało wyprodukowane do użytku w warunkach domowych, przy domu, w domkach letniskowych i nie nadaje się do stałego użytku przemysłowego lub komercyjnego.



Ten symbol oznacza, że produkt nie powinien być traktowany jak zwykłe odpady z gospodarstw domowych, obowiązuje we wszystkich krajach UE. Aby uniknąć potencjalnych szkód dla środowiska lub zdrowia ludzkiego spowodowanych niekontrolowanym usuwaniem odpadów, prosimy o odpowiedzialny recykling i promowanie zrównoważonego ponownego wykorzystania zasobów materialnych. Jeśli chcesz zwrócić używane lub niesprawne urządzenie, skorzystaj w tym celu z odpowiednich punktów zbiórki lub skontaktuj się ze sprzedawcą, u którego produkt został zakupiony.

6. OPIS DZIAŁANIA



WYŁĄCZNIK ON/OFF

Wyłącznik główny (1) jest podstawowym elementem do obsługi i służy do uruchamiania i wyłączenia urządzenia.

UCHWYT TRANSPORTOWY

Uchwyt (2) na górnej stronie urządzenia służy do jego wygodnego i bezpiecznego transportu.

SCHOWEK NA AKCESORIA

Zamykany schowek (3) służy do praktycznego przechowywania akcesoriów sprężarki, takich jak różne końcówki, redukcje i zawory.

KABEL ZASILAJĄCY

W korpusie sprężarki znajduje się kabel zasilający (4), który przeznaczony jest do zasilania sprężarki po podłączeniu do sieci elektrycznej (230V/50Hz).

WĄŻ PNEUMATYCZNY Z MANOMETREM

Wąż pneumatyczny z szybkozłączem i manometrem (5) można wygodnie przechowywać bezpośrednio w korpusie sprężarki.

PODSTAWA

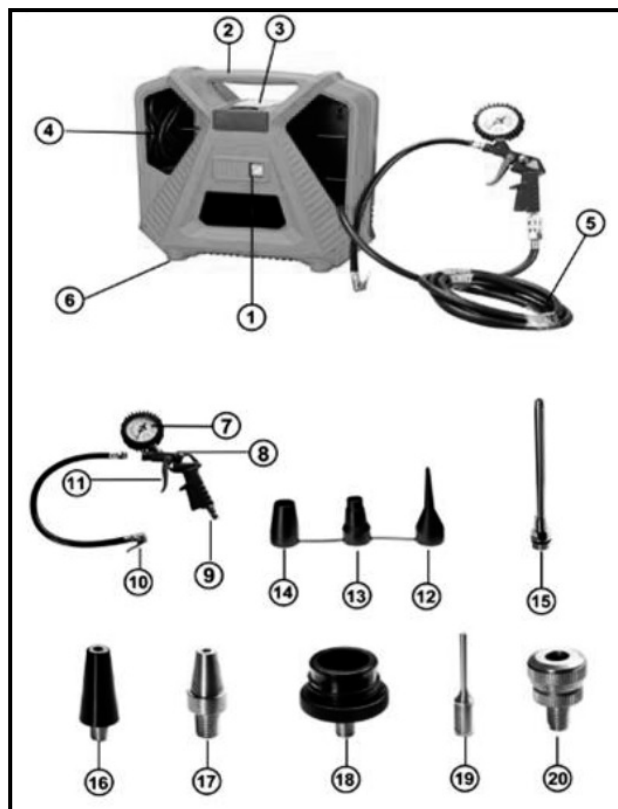
Spodnia część sprężarki (6) służy do postawienia jej na mocnej, równej powierzchni.

MANOMETR

Manometr (7) jest akcesorium, które można wykorzystać do odczytu wartości ciśnienia w napompowanych przedmiotach, takich jak opony, piłki, zabawki dmuchane, itp. Zawór upustowy (8) znajdujący się z boku pistoletu pneumatycznego służy do spuszczenia ciśnienia z nadmuchiwanego przedmiotu. Pistolet wyposażony jest w końcówkę (9) do podłączenia szybkozłączka pneumatycznego, spust (11) oraz wąż pneumatyczny wyposażony w szybkozłącze z blokadą (10).

KOŃCÓWKI

Akcesoria do sprężarek obejmują końcówki, redukcje i zawory (12-20) różnych typów, średnic i rozmiarów, odpowiednie do szerokiego zakresu zastosowań.



7. ZESTAWIENIE I OBSŁUGA



PRZED PIERWSZYM URUCHOMIENIEM

UWAGA!

- Sprężarki należy używać tylko w suchych, dobrze wietrzonych pomieszczeniach. Przed uruchomieniem sprężarki w zamkniętym pomieszczeniu należy upewnić się, że w tym pomieszczeniu nie ma nadmiaru pyłu, trocin, kwasów, szkodliwych oparów, substancji wybuchowych, łatwopalnych i innych niebezpiecznych substancji.
 - Upewnić się, że żadne części lub komponenty sprężarki nie są uszkodzone i są na swoim miejscu.
 - Dla bezpiecznej pracy urządzenia należy dbać o to, aby wartość napięcia w sieci elektrycznej była zgodna z wartością napięcia na tabliczce sprężarki.
 - Unikać używania zbyt długich przedłużaczy.
 - Przed użyciem należy umieścić sprężarkę na przeznaczony do tego podstawie (6) na spodzie urządzenia.
- A) Wyjąć kabel zasilający i wąż powietrza z manometrem z obu schowków w korpusie sprężarki.
- B) Wyjąć ze schowka na akcesoria (3) końcówkę odpowiednią dla danego zastosowania i podłączyć ją do pistoletu z manometrem lub węża pneumatycznego za pomocą szybkozłącza (10). Przed uruchomieniem urządzenia należy ponownie zamknąć schowek na akcesoria.

WŁĄCZENIE / WYŁĄCZENIE

- A) Podłączyć wtyczkę kabla zasilającego (4) do odpowiedniego źródła napięcia.
- B) W celu uruchomienia sprężarki należy przełączyć przycisk włącznika (1) do pozycji "I" (ON - włączone).
- C) W celu wyłączenia sprężarki należy przełączyć przycisk włącznika (1) do pozycji "O" (OFF - wyłączone).

UWAGA!

- To urządzenie nie jest przeznaczone do ciągłej, nieprzerwanej pracy. Aby zapobiec przegrzaniu i uszkodzeniu silnika, należy używać urządzenia w następujący sposób:
 - Co 10 minut pracy używać urządzenia przy maksymalnej mocy przez czas 1,5 minuty i pozwolić mu wystarczająco ostygnąć przez czas 8,5 minuty.

PODŁĄCZENIE WĘŻA PNEUMATYCZNEGO I SZYBKOZŁĄCZA

- A) Podłączyć szybkozłącze węża pneumatycznego do króćca wejściowego (9) na pistolecie z manometrem.
- B) Lekko pociągnąć kołnierz blokujący szybkozłącza w dół, aby zwolnić mechanizm złącza i zasunąć do niego króciec wejściowy pistoletu. Zwolnienie blokady spowoduje zamknięcie szybkozłącza na króćcu wejściowym pistoletu.

- C) Aby odłączyć szybkozłącze od króćca wejściowego pistoletu, należy wykonać procedurę w odwrotnej kolejności.

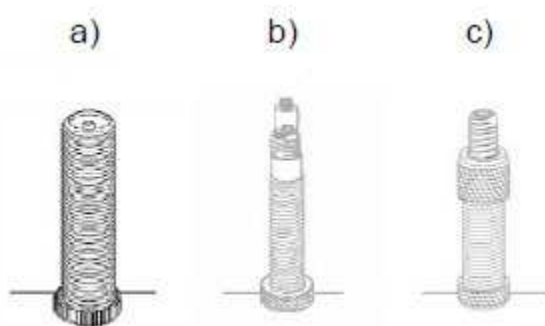


- Przed zwolnieniem szybkozłącza należy mocno przytrzymać oba elementy, aby uniknąć obrażeń.

POMPOWANIE OPON

Sprężarka zapewnia proste i łatwe pompowanie opon samochodów osobowych i innych pojazdów. Manometr (7) służy do dokładnego odczytu ciśnienia w oponie, a w przypadku przekroczenia pożądanego ciśnienia można je łatwo obniżyć dzięki zaworowi upustowemu (8) z boku pistoletu pneumatycznego.

- A) Skontrolować, czy wyłącznik (1) jest przełączony do pozycji "O" (OFF - wyłączone).
- B) Nacisnąć dźwignię blokującą szybkozłącze (10), założyć szybkozłącze na wentylek opony i mocno zabezpieczyć.
- C) Podłączyć wtyczkę kabla zasilającego do gniazdka.
- D) Przełączyć wyłącznik (1) do pozycji "I" (ON - włączone).
- E) Odczytać aktualną wartość ciśnienia na manometrze.
- F) Nacisnąć spust pistoletu pneumatycznego (11) i napompować oponę na żądane ciśnienie odczytane na manometrze.
- G) W przypadku przekroczenia wartości ciśnienia należy nacisnąć zawór upustowy (8) z boku pistoletu, dopóki ciśnienie w oponie nie obniży się na żądaną wartość.
- H) Po osiągnięciu optymalnej wartości ciśnienia w oponie przełączyć wyłącznik z powrotem do pozycji "O".
- I) Nacisnąć dźwignię zabezpieczającą szybkozłącza i zdjąć go z wentylka opony.
- J) Wyjąć wtyczkę kabla zasilającego z gniazdka.



- a) wentylek samochodu osobowego
- b) wentylek Sclaverand, wentylek wyścigowy
- c) wentylek Dunlop, rowery

REDUKCJA DO POMPOWANIA ROWERÓW (20)

Redukcja (20) służy do pompowania opon rowerowych z różnymi typami wentylków, patrz rysunki powyżej.

- Podłączyć redukcję (20) do szybkozłącza węża pneumatycznego (10) w sposób opisany w rozdziale "POMPOWANIE OPON".
- Założyć załączoną redukcję na wentylek opony.
- Napompować oponę zgodnie z procedurą podaną w rozdziale "POMPOWANIE OPON".

IGŁA DO POMPOWANIA PIŁEK (19) / UNIWERSALNE KOŃCÓWKI (16, 17)

Igła (19) jest idealną końcówką do nadmuchiwania piłek do różnych sportów piłkowych. Uniwersalne końcówki (16, 17) są przeznaczone do nadmuchiwania materacy, leżaków, itp.

- A) Podłączyć igłę (19) lub wybraną końcówkę uniwersalną (16, 17) do szybkozłącza węża pneumatycznego (10).
- B) Wprowadzić igłę do nadmuchiwanej piłki lub założyć wybraną końcówkę do wlotu nadmuchiwanego przedmiotu i postępować tak samo, jak w rozdziale "POMPOWANIE OPON". Proces pompowania jest identyczny lub bardzo podobny bez względu na to, czy jest to opona czy inny nadmuchiwany przedmiot.

RADA!



- Przed wprowadzeniem igły (19) do wentylka pompowanej piłki należy lekko nawilżyć jej końcówkę.

PRZEDŁUŻENIE (15)

Przedłużona końcówka (15) jest przeznaczona do przedmuchiwania powierzchni roboczych, stołów lub do czyszczenia przedmiotów za pomocą sprężonego powietrza. Czuły spust pistoletu pneumatycznego (11) pozwala na użycie optymalnej ilości sprężonego powietrza.

Aby podłączyć przedłużacz (15), należy najpierw odkręcić wąż pneumatyczny z szybkozłączem (10) od pistoletu z manometrem (7). Następnie przykręcić do pistoletu przedłużoną końcówkę.

KOŃCÓWKA 1 (12)

Ta końcówka (12) jest przeznaczona do wentylków o średnicy wewnętrznej 8 mm i nadaje się do nadmuchiwania materacy powietrznych, leżaków, basenów, pontonów, itp.

- A) Włożyć redukcję dla końcówek 1, 2 i 3 (18) do szybkozłącza pneumatycznego (10) i zabezpieczyć dźwignią blokującą.
- B) Przykręcić redukcję (18) do końcówki (12).
- C) Przy nadmuchiwaniu nadmuchiwanego przedmiotu należy postępować tak samo, jak w poprzednich przypadkach.

KOŃCÓWKA 2 (13)

Ta końcówka (13) jest przeznaczona do wszystkich powszechnie dostępnych typów nadmuchiwanym łodzi, pontonów, kajaków i większych basenów nadmuchiwanym, które są wyposażone w zawór śrubowy.

- A) Włożyć redukcję dla końcówek 1, 2 i 3 (18) do szybkozłącza pneumatycznego (10) i zabezpieczyć dźwignią blokującą.
- B) Przykręcić redukcję (18) do końcówki (13).
- C) Przy nadmuchiwaniu nadmuchiwanym przedmiotów należy postępować tak samo, jak w poprzednim przypadkach.

KOŃCÓWKA 3 (14)

Ta końcówka (14) jest przeznaczona do nadmuchiwania przedmiotów o większej objętości powietrza za pomocą innych typów zaworów (standardowych, śrubowych, itp.), takich jak dmuchane łóżka, materace, itp.

- A) Włożyć redukcję dla końcówek 1, 2 i 3 (18) do szybkozłącza pneumatycznego (10) i zabezpieczyć dźwignią blokującą.
- B) Przykręcić redukcję (18) do końcówki (14).
- C) Przy nadmuchiwaniu nadmuchiwanym przedmiotów należy postępować tak samo, jak w poprzednim przypadkach.

7.1 OGÓLNE ZALECENIA DOTYCZĄCE BEZPIECZEŃSTWA PRACY ZE SPRĘŻARKĄ

UWAGA!



- Przed i w trakcie obsługi urządzenia należy zawsze dotrzymywać wszystkich środków bezpieczeństwa i stosować się do wszystkich wskazówek podanych w niniejszej instrukcji obsługi. Nieprzestrzeganie tych zaleceń może prowadzić do porażenia prądem elektrycznym, pożaru lub poważnego zranienia osób.
- Przed uruchomieniem urządzenia należy uwzględnić warunki otoczenia, aktywnie przewidywać i unikać sytuacji, które mogłyby doprowadzić do straty kontroli nad urządzeniem, uszkodzenia mienia lub obrażeń osób.

KWALIFIKACJE







Do obsługi i korzystania z tego sprzętu nie są wymagane żadne specjalne kwalifikacje ani szkolenia. Należy jednak koniecznie przeczytać i przestrzegać wszystkich zaleceń podanych w tej instrukcji oraz wszystkich innych obowiązujących w danym czasie środków ostrożności związanych z miejscem, w którym ten sprzęt ma być używany.

Niniejsze urządzenie może być obsługiwane wyłącznie przez osoby powyżej **14 roku** życia (chyba że lokalne przepisy stanowią inaczej) lub przez inne osoby o ograniczonych możliwościach fizycznych, zmysłowych lub umysłowych, lub bez doświadczenia i/lub wiedzy, jeżeli osoby te najpierw zapoznały się w wystarczającym stopniu z instrukcją obsługi i w pełni zrozumiały wszystkie instrukcje, lub jeżeli osoby te są nadzorowane przez cały czas obsługi urządzenia przez inną osobę w wieku powyżej 18 lat, która została w pełni przeszkolona w zakresie obsługi urządzenia, lub jeżeli te młodsze osoby zostały same przeszkolone przez wykwalifikowany personel i wykazały, że osiągnęły wystarczającą wiedzę i doświadczenie do pracy z tym urządzeniem.

ZAGROŻENIA SZCZĄTKOWE



Nawet jeżeli urządzenie jest używane prawidłowo i przestrzegane są wszystkie instrukcje, zawsze istnieje pewne ryzyko, którego nie można wyeliminować. Z typu i konstrukcji urządzenia można wywnioskować następujące potencjalne zagrożenia:

-  • Nigdy nie lekceważyć ochrony słuchu i używać odpowiedniej jakości słuchawek podczas pracy ze sprężarką.
-  • Przed uruchomieniem sprężarki należy upewnić się, że węże pneumatyczne, szybkozłącza i końcówki są odpowiednio umocowane i nie grozi ich poluzowanie podczas pracy ze sprężarką.
-  • Nigdy nie kierować węża pneumatycznego lub pistoletu bezpośrednio na inne osoby lub zwierzęta.
-  • Nie używać sprężarki w środowisku zapyłonym lub w miejscach, gdzie istnieje ryzyko dostania się obcych cząstek do twarzy/oczu, ewentualnie nosić odpowiednie ochronne okulary.
- Unikać porażenia prądem elektrycznym i nie dotykać niez izolowanych części i powierzchni elektrycznych.
- Nieprzestrzeganie zaleceń dotyczących bezpieczeństwa może spowodować dodatkowe zagrożenia związane z niewłaściwą obsługą sprężarki. Aktywnie unikać wszystkich tych zagrożeń.

UWAGA!



- Wartość wibracji urządzenia podana przez producenta może się różnić w zależności od następujących czynników:
 - Urządzenie nie jest używane zgodnie ze wszystkimi zaleceniami podanymi w niniejszej instrukcji obsługi.
 - Urządzenie jest używane niezgodnie z przeznaczeniem.
 - Wybrane akcesorium nie jest kompatybilne z użytym zaworem.
 - Urządzenie nie jest umieszczone na odpowiedniej powierzchni podczas pracy.
 - Rękojeść, osłony i inne elementy nie są prawidłowo umocowane do urządzenia.

Jeżeli podczas używania urządzenia wystąpi dyskomfort lub problemy zdrowotne, należy natychmiast przerwać pracę. Robić stosowne przerwy. Brak odpowiednich przerw w pracy może skutkować niekorzystnymi komplikacjami zdrowotnymi. Należy ocenić współczynnik wykorzystania według pracy lub wykorzystania urządzenia i wybrać odpowiednie interwały przerw w pracy. Minimalizować czas narażenia na wibracje urządzenia. Konserwować urządzenie zgodnie z zaleceniami podanymi w niniejszej instrukcji obsługi. Należy unikać używania sprężarki w temperaturze poniżej 5 °C. Podczas pracy z tym urządzeniem nie można uniknąć pewnego hałasu. Zaplanować głośną pracę na ogólnie przyjęte i wyznaczone godziny. W razie potrzeby należy przestrzegać odpowiednich godzin pracy i nie używać sprzętu w czasie, gdy charakter sprzętu sprawia, że takie użycie jest nieodpowiednie lub zabronione. Odpowiednią ochronę słuchu powinien nosić nie tylko operator urządzenia, ale także inne osoby znajdujące się w pobliżu.

OGÓLNE ZALECENIA DOTYCZĄCE PRACY ZE SPRĘŻARKĄ I NARZĘDZIAMI PNEUMATYCZNYMI



- Sprężarka po dłuższej pracy w naturalny sposób nagrzewa się. Dlatego do przemieszczania należy zawsze używać przeznaczonej do tego rękojeści/uchwyty. Nigdy nie dotykać samego urządzenia, grozi poparzenie!
- Nigdy nie należy pozostawiać urządzenia bez nadzoru podczas pracy lub bezpośrednio po wyłączeniu. Nagromadzone ciepło może być źródłem zagrożenia. Sprężarka posiada zabezpieczenie termiczne i jest ustawiona tak, że silnik zatrzymuje się automatycznie, gdy temperatura urządzenia osiągnie 130 °C. Silnik uruchomi się ponownie, gdy tylko wystarczająco ostygnie. Czas potrzebny na schłodzenie silnika jest celowym zabezpieczeniem i służy ochronie silnika.
- Podczas korzystania ze sprężarki i innych narzędzi pneumatycznych należy dotrzymywać wszystkich środków ostrożności, aby zapobiec pożarowi, porażeniu prądem elektrycznym i innym obrażeniom osób. Producent urządzenia nie ponosi odpowiedzialności za zranienie osób lub uszkodzenie mienia wynikające z nieprzestrzegania zaleceń podanych w niniejszej instrukcji obsługi lub niewłaściwego obchodzenia się z urządzeniem.
- Urządzenie nie jest w żadnym wypadku zabawką i powinno być przechowywane w bezpiecznym miejscu, poza zasięgiem dzieci.
- Podczas konserwacji należy upewnić się, że urządzenie jest wyłączone, a wtyczka kabla zasilającego odłączona od źródła napięcia.
- Nigdy nie używać urządzenia w pobliżu butli ciśnieniowych lub innych butli zawierających wodór, tlen, dwutlenek węgla lub inne substancje, których obecność zwiększa ryzyko wybuchu.
- Przed jakimkolwiek magazynowaniem lub dłuższym przestojem odłączyć jednostkę sprężonego powietrza od doprowadzenia powietrza. Nie należy używać jednostki sprężonego powietrza, jeśli jest ona nieszczelna lub uszkodzona.
- W przypadku nieoczekiwanej awarii sprężarki należy wyłączyć i skontrolować urządzenie.
- O ile to jest możliwe, używać odprowadzenia kondensatu i regularnie spuszczać kondensat z węży i przewodów przed i w trakcie używania jednostek sprężonego powietrza.
- Mały przekrój układu sprężonego powietrza może obniżać sprawność urządzenia.
- Należy zapewnić, aby otwory ssania sprężarki nie były w żaden sposób zablokowane i nic nie utrudniało swobodnego przepływu powietrza.
- Gniazdko sieciowe musi być zawsze w zasięgu urządzenia.
- Manometr nie jest kalibrowany. Skontrolować ciśnienie powietrza w napompowanym przedmiocie po napompowaniu za pomocą kalibrowanego urządzenia.

- Przed każdym uruchomieniem należy najpierw skontrolować urządzenie, aby upewnić się, że wszystkie główne i inne komponenty nie są uszkodzone i działają prawidłowo.
- Zapewnić prawidłowe umieszczenie urządzenia na odpowiedniej powierzchni i unikać przewrócenia lub nieoczekiwanego ruchu urządzenia spowodowanego innymi czynnikami.
- Podczas pracy z urządzeniem utrzymywać wygodną i bezpieczną pozycję ciała. Nie należy używać urządzenia w nienaturalnych lub niebezpiecznych pozycjach, na niestabilnych powierzchniach, drabinach, itp.
- Nie używać urządzenia, jeżeli wyłącznik główny (ON/OFF) nie działa prawidłowo. Przed ponownym uruchomieniem należy zlecić wymianę/naprawę wyłącznika autoryzowanemu serwisowi.
- Starannie konserwować sprzęt. Skontrolować, czy ruchome części działają prawidłowo i swobodnie. Skontrolować, czy jakiegokolwiek części nie są rozbite lub uszkodzone na tyle, że mogłyby negatywnie wpłynąć na bezpieczną pracę urządzenia. Przed użyciem urządzenia należy zlecić naprawę uszkodzonych części przez autoryzowany serwis. Wiele wypadków ma swoje źródło w złej konserwacji.
- Zawsze stosować odpowiednie środki ochrony indywidualnej. Noszenie środków ochrony indywidualnej, takich jak półmaska filtracyjna, antypoślizgowe obuwie ochronne, kask, okulary ochronne lub ochronniki słuchu, w zależności od rodzaju wykonywanej pracy, zmniejsza ryzyko obrażeń.
- Skontrolować wszystkie złącza, końcówki, węże i kable zasilające. Wszystkie urządzenia do konserwacji, złącza i węże muszą spełniać przepisane wartości ciśnienia i ilości powietrza podane w danych znamionowych urządzenia. Zbyt niskie ciśnienie wpływa na funkcjonowanie urządzenia; zbyt wysokie ciśnienie może spowodować szkody materialne i obrażenia ciała. Chronić węże pneumatyczne przed zaplątaniem, kontaktem z rozpuszczalnikami, rozcieńczalnikami, ostrymi krawędziami, źródłami ciepła, olejami i przed innymi uszkodzeniami chemicznymi i mechanicznymi.
- Dbać o to, aby obejmy i zaciski węży były zawsze mocno zaciśnięte. W przypadku nieszczelności lub uszkodzenia powietrze może wydostawać się w sposób niekontrolowany i powodować niebezpieczne sytuacje.
- Uszkodzone węże i złącza natychmiast wymienić. Uszkodzone elementy pneumatyczne mogą spowodować uchodzenie powietrza i zranienie osób.
- Nigdy nie wdychać powietrza bezpośrednio z węża sprężarki. Nigdy nie kierować strumienia powietrza bezpośrednio na oczy. Powietrze ze sprężarki może zawierać wodę, olej, cząstki metalu lub inne zanieczyszczenia a w razie dostania się do oczu mogą one spowodować poważne obrażenia.
- Zawsze odkładać urządzenie tak, aby uniknąć kontaktu ze spustem. Może to potencjalnie prowadzić do przypadkowego uruchomienia urządzenia i związanego z tym ryzyka obrażeń.
- Używać tylko akcesoriów zalecanych przez producenta. Użycie jakichkolwiek innych akcesoriów może spowodować ryzyko obrażeń lub naruszenie gwarancji.
- Pracować tylko przy użyciu filtrowanego i regulowanego sprężonego powietrza. Pył, żrące opary lub wilgoć mogą uszkodzić silnik narzędzia pneumatycznego.
- Wąż pneumatyczny musi być wykonany tak, aby wytrzymał co najmniej 150% maksymalnego ciśnienia wytwarzanego przez układ.
- Narzędzia pneumatyczne i węże muszą być wyposażone w złącza, które po rozłączeniu całkowicie zwalniają ciśnienie.
- Bez uprzedniej zgody producenta tego urządzenia nie modyfikować go w żaden sposób.
- Używać wyłącznie urządzeń o dopuszczalnym maksymalnym ciśnieniu (ok. 8 bar).

8. CZYSZCZENIE I KONSERWACJA



UWAGA!

- Przed kontrolą, przechowywaniem, czyszczeniem lub przeprowadzeniem jakiegokolwiek konserwacji urządzenia należy zawsze upewnić się, że urządzenie jest odłączone od źródła zasilania.
- Używać odpowiednich rękawic lub okularów ochronnych podczas przeprowadzania kontroli lub konserwacji.

Do czyszczenia i mechanicznej konserwacji nigdy nie używać benzyny, rozcieńczalników ani innych środków na bazie alkoholu. Może wystąpić odbarwienie, odkształcenie lub pęknięcie elementów.

W celu zapewnienia bezpieczeństwa i niezawodności produktu wszelkie naprawy, serwis gwarancyjny i pogwarancyjny oraz niezbędne czynności związane z konserwacją mogą być wykonywane wyłącznie przez autoryzowany serwis i wyłącznie przy użyciu oryginalnych części zamiennych.

CZYNNOŚCI ZWIĄZANE Z KONSERWACJĄ, CZYSZCZENIEM I UTRZYMANIEM URZĄDZENIA:

- Przed czyszczeniem lub konserwacją należy zawsze odłączyć sprężarkę od zasilania.
- Przed przystąpieniem do czyszczenia lub konserwacji należy odczekać, aż sprężarka całkowicie ostygnie.
- Nie należy narażać urządzenia na działanie wody i zapobiegać jej przedostawaniu się do wewnętrznych części sprężarki.
- Przed czyszczeniem lub konserwacją należy najpierw spuścić nadmiar powietrza z całego układu.
- Po dokończeniu konserwacji należy przechowywać sprężarkę w suchym i bezpiecznym miejscu, poza zasięgiem dzieci.

ROZWIĄZYWANIE PROBLEMÓW

PROBLEM	ROZWIĄZANIE
Sprężarki nie można uruchomić.	<ol style="list-style-type: none">1. Skontrolować napięcie sieciowe, kabel zasilający i przedłużający, rozdzielnicę elektryczną lub gniazdko.2. Nie należy używać zbyt długich kabli przedłużających.3. Nie należy używać urządzenia w temperaturze otoczenia poniżej 5 °C.4. Nie należy przegrzewać silnika. Pozwolić urządzeniu wystarczająco ostygnąć.
Niedostateczne ciśnienie robocze.	<ol style="list-style-type: none">1. Skontrolować szczelność węży o złączy pneumatycznych i w razie uszkodzenia lub nieszczelności wymienić je.
Narzędzie pneumatyczne nie działa.	<ol style="list-style-type: none">1. Skontrolować szczelność węży o złączy pneumatycznych i w razie uszkodzenia lub nieszczelności wymienić je.2. Skontrolować prawidłowe działania narzędzia pneumatycznego i w razie nieprawidłowego działania zlecić jego naprawę/wymianę.

9. AKCESORIA

Kup nasze dodatki!

Poniższe elementy mogą nie być zawarte w dostawie, ale mogą okazać się przydatne:

- zapasowe filtry powietrza, złącza i szybkozłącza, manometry, pistolety do przedmuchiwania, itp.

10. O NAS

Firma XTline jest producentem narzędzi ręcznych, elektronarzędzi przewodowych i bezprzewodowych. Nasza sieć sprzedaży złożona jest z sieci sklepów wyspecjalizowanych w sprzedaży narzędzi, prowadzonych przez sympatyczny i profesjonalny personel, a także rzemieślników i profesjonalnych wykonawców z różnych dziedzin, chętnie służących radą i pomocą w wyborze odpowiedniego narzędzia. Naszą podstawową misją jest bliski kontakt z klientem, dlatego nie spotkasz nas w dużych, anonimowych marketach i centrach handlowych.

Nasza marka powstała, aby rzetelnie służyć naszym klientom czyniąc ich pracę przyjemną i satysfakcjonującym doświadczeniem. Wszystkie nasze produkty są serwisowane oryginalnymi częściami zamiennymi na terenie Republiki Czeskiej i testowane przez doświadczonych specjalistów. Nasza szeroka oferta składa się z pięciu podstawowych kategorii:

- ❖ **Elektronarzędzia (w tym bezprzewodowe)**
- ❖ **Narzędzia ręczne**
- ❖ **Warsztat**
- ❖ **Budownictwo**
- ❖ **Ogród**

Każdy członek naszego zespołu wykonuje swoje zadania rzetelnie, profesjonalnie i w najlepszy możliwy sposób. Cieszymy się zadowolonymi klientami, rzemieślnikami i właścicielami firm, którzy lubią pracować z narzędziami XTLINE, identyfikując się z naszym mottem:

XTLINE®
PROFESSIONAL TOOLS

Stworzone dla wybitnych projektów.

Producent: XTline s.r.o., Prumyslova 2054, 594 01, Velke Mezirici, Republika Czeska

XTLINE®

PROFESSIONAL TOOLS



**ORIGINAL
INSTRUCTION
MANUAL**

**OIL-FREE
AIR COMPRESOR
1100 W**



XT2011



CE

Born for outstanding projects.

CONTENT

1. PRODUCT DESCRIPTION
 - 1.1 TECHNICAL PARAMETERS
2. INTRODUCTION
3. PICTOGRAMS AND THEIR MEANING
4. SAFETY INSTRUCTIONS
 - 4.1. Electrical safety
 - 4.2. Personal safety
 - 4.3. Work area safety
 - 4.4. Power tool use and care
 - 4.5. Service and responsibility
5. INTENDED USE
6. FUNCTIONAL DESCRIPTION
7. ASSEMBLY AND OPERATION
8. CLEANING AND MAINTENANCE
9. ACCESSORY
10. ABOUT US

1. PRODUCT DESCRIPTION

Technical data is a subject to change. Images and drawings may be illustrative only due to the continuous optimization process. Typographical errors reserved.

1. ON/OFF switch
2. Transport handle
3. Accessory compartment
4. Power cord
5. Air hose with pressure gauge
6. Base
7. Pressure gauge
8. Release valve
9. Air hose input
10. Air hose with quick coupling
11. Trigger
12. Adapter 1
13. Adapter 2
14. Adapter 3
15. Extension adapter
16. Universal adapter 1
17. Universal adapter 2
18. Reduction for adapters 1, 2, 3
19. Needle adapter
20. Reduction for bicycle inflation



1.1 TECHNICAL PARAMETERS

Model	CQB180D-1
Voltage	230V/50Hz
Input power	1 100 W
Max. pressure	8 bar
Theoretical suction power	180 l/min
Intermittent operation	S3 15%
- 10 min: operation time/cooling time	1.5 min / 8.5 min
Sound pressure level (LpA)	86 dB ± 3 dB
Sound power level (LwA)	97 dB ± 3 dB
Insulation	protection class II
Protection	IPX0
The product includes	manometer, air hose, adapters
Vibration	< 2.5 m/s ² ± 1.5 m/s ²
Weight	6 kg

2. INTRODUCTION

Thank you for choosing the **Oil-free air compressor 1100 W** by XTline s.r.o. We are pleased and do believe that our tools will prove to be a reliable partner for all of your great projects.

This instruction manual contains technical data, parameters and instructions for assembly, transport and information concerning operation and tool handling. It also serves as a tool guide and you may find there tips and tricks for easier, more effective and safer operation.

It is the responsibility of the user and the operator of the device to properly read and familiarize with all instructions based on this instruction manual. The manual contains important safety and maintenance information and it is considered an essential part of the product. Flawless, safety operation and the tool lifespan significantly rely on its proper and careful maintenance and intended use.

Make sure to read and fully understand all safety instructions and warnings. Store it at a safe place to be ready for future reference.

3. PICTOGRAMS AND THEIR MEANING



- General information and instructions



- Very important information and instructions



- Caution! Warning! Risk of personal injury or property damage.



Risk of electric shock injury!



Risk of fire!



Danger of limbs being caught in rotating parts



Risk of explosion!



Risk of contamination with corrosive substances!



Risk of serious personal injury!



Warning! Laser radiation!



Use eye protection.



Use head protection.



Use hearing protection.



Use face protection.



Use protective gloves.



Use suitable protective work shoes.



4. SAFETY INSTRUCTIONS

4.1 Electrical safety

- a) The power cord plug shall always match the socket. Never adjust the socket. Do not use plug hubs. Non-adjusted plugs and appropriately matching sockets reduce the risk of electric shock injury significantly.
- b) Prevent body contact with conductive surfaces (such as radiators, refrigerators, piping etc.) to avoid a risk of electric shock injury.
- c) Do not expose the tool to rain or wet locations. Presence of water in the electric tool highly increases the risk of electric shock injury.
- d) Do not force the cord. Keep the cord away from heat sources, oil, sharp edges and rotating parts. Damaged cord increases a risk of electric shock injury. Do not use the power cord to other than its intended purpose. Do not carry the tool by its power cord.
- e) When manipulating in exterior areas, consider an extension cord intended for outdoor use specifically. Using an exterior extension cord decreases a risk of electric shock injury. It is strictly recommended to use a ground fault circuit interrupter (GFCI) when manipulating the tool in a wet area. Using of GFCI decreases a risk of electric shock injury.



4.2 Personal safety

- a) Stay alert and cautious. Pay attention to what you are doing. Focus and use common sense. Do not use the power tools when under influence of drugs, alcohol or medication. A brief lack of concentration may cause a serious personal injury.
- b) Always use suitable protective equipment, such as eye and hearing protection, face masks or shields, safety work shoes with anti-slip features, head protection, gloves and suitable clothes. Use all mentioned above according to safety work instructions that decrease a risk of personal injury.
- c) Avoid unintentional tool start. Make sure the main switch is turned off when installing the battery or connecting the tool to the power supply. Carrying the tool with a finger resting on the main switch or having

the switch turned on may cause an accident.

- d) Remove all adjusting tools and keys prior to the tool start. Any unwanted object that is left attached to the rotating parts of the device may cause a personal injury.
- e) Keep proper footing and balance for easier and safer tool handling and control in unpredictable situations.
- f) Dress properly. Do not wear loose clothes and jewelry. Keep your hair, clothes and gloves in a safe distance from rotating parts of the device. Loose clothes, jewelry and hair may get caught by rotating parts of the tool and cause a personal injury.
- g) If possible, use dust extraction adapters and other dust removal equipment. Make sure that all dust extraction components are connected and used properly.
- h) Do not allow your experience and knowledge gained through working with the tool to ignore any safety rules and instructions. Careless tool handling can cause a serious personal injury in fraction of second.



4.3 Work area safety

- a) Keep the work area clean and well lit. Insufficient lighting and untidy work area may cause injuries.
- b) Do not work with the power tools in close proximity to flammable liquids, gases or dust. A power tool is a source of sparks which can cause a dust or fumes to ignite.
- c) Keep other persons and children in a safe distance from power tools once they are handled or being used. A brief loss of concentration may lead to an unpredicted tool behavior and possible personal injuries.



4.4 Power tool use and care

- a) Do not force the power tool. Use the tool only for its designated purpose. Properly selected power tool will carry out the work more safely and easily.
- b) Do not use the power tool that cannot be switched on or off using its main switch. Any tool that cannot be controlled with its switch shall be stopped or repaired immediately.
- c) Prior to any service, maintenance, storage or cleaning, unplug the power tool cord from the socket. It significantly reduces the risk of personal injuries in case of an unintentional tool start.
- d) Store the idle power tool out of the reach of children and other persons who have not been instructed how to use it safely and properly. The power tool can be very

dangerous when in possession of persons unable to identify the risks of its usage.

- e) Frequently clean and maintain the power tool. Clean the ventilation slots from dust and other debris. In case the power tool is damaged, make sure to have it inspected or serviced prior to its use.
- f) Keep the cutting tools and accessories sharp and clean. Properly maintained and sharpened cutting tools are less likely to get jammed and provide much safer and faster work.
- g) Use the power tool, accessories or any other components according to the safety instructions and other restrictions stated by this instruction manual. Consider the work conditions and select the proper tool designated to the given work task. Using the power tool to other than intended purposes can result in dangerous situations and injuries.



4.5 Service and responsibility

- a) Service of your tool may be carried out only by a qualified worker specified by the tool supplier with the use of original spare parts only. This would guarantee the safe tool operation.
- b) In case the tool needs to be serviced, make sure to use only original spare parts and follow all instructions stated in this manual in section "Cleaning and Maintenance". Use of any other but original spare parts and failing to follow the instructions may cause an electric shock injury.

On 1st January 2014, Act No. 89/2012 Coll. The company XTline s.r.o. in accordance with this law, provides liability for defects for a period of 24 months (for legal entities 12 months). Complaints will be assessed by our Complaints Department (see below) and recognized will be repaired free of charge by Xtline s.r.o. To place the complaint, contact the seller from whom the goods were purchased. Complaints, including the elimination of defects, must be settled without undue delay, no later than 30 days from the date of the complaint, unless the seller and the buyer agree otherwise. The buyer can file a complaint in person or by sending the goods for complaint by the transport service at his own expense, in secured packaging.

The shipment shall contain the claimed product, purchase documents, detailed

description of the defect and contact details (return address, telephone). Defects that can be removed will be repaired within the statutory period of 30 days (the period can be extended by mutual agreement). After the discovery of a hidden material defect within 6 months from the date of sale, which cannot be repaired, the product will be replaced with a new one (defects that existed when the goods were taken over, not caused by improper use or wear). A reasonable discount from the purchase price can be applied to irreparable defects and defects that the buyer is able to repair themselves. On the other hand, the right to make a complaint expires if:

- The product has been used in conditions or for purposes other than intended, or by using non-original spare parts, unsuitable or poor-quality lubricants, etc.
- The product has been damaged by external mechanical, thermal or chemical influences.
- The device has been damaged by improper storage or handling.
- The product has been used beyond the permissible load.

The warranty does not apply for accessories!

5. INTENDED USE

This device generates compressed air to inflate car, bicycle, scooter and similar tyres, balls, inflatable toys, boats, mattresses, etc. The device can also be used to blow clean workbenches and surfaces. Always use the device for its intended purpose only and follow all instructions in this manual. Using the device for any purpose other than the specified purpose is forbidden as hazardous situations may occur, putting at risk the operator's and other persons' health and property. The manufacturer is not liable for any damage caused by improper use or failure to follow the instructions in this manual.

This device is designed for use in household environments (in the vicinity of houses, cottages or holiday homes) and is not suitable for continuous industrial or commercial use.



This symbol means that the product should not be treated as normal household waste, with effect within all EU countries. To avoid potential damage to the environment or human health due to uncontrolled waste disposal, please recycle responsibly and promote the sustainable reuse of material resources. If you want to return a used or non-functional device, please use the appropriate collection points for this purpose or contact the retailer where you purchased the product.

6. FUNCTIONAL DESCRIPTION



ON/OFF SWITCH

The on/off switch (1) is the main control and is used to start and stop the compressor.

TRANSPORT HANDLE

The handle (2) at the top of the compressor allows for comfortable and safe transport.

ACCESSORY COMPARTMENT

The covered compartment (3) provides convenient storage space for compressor accessories including attachments, adapters and valves.

POWER CORD

The compressor body houses a power cable (4) designed to supply the compressor after it is connected to the power supply (230V/50Hz).

AIR HOSE WITH PRESSURE GAUGE

The air hose with a quick coupling and pressure gauge (5) can be conveniently stowed in the compressor body.

BASE

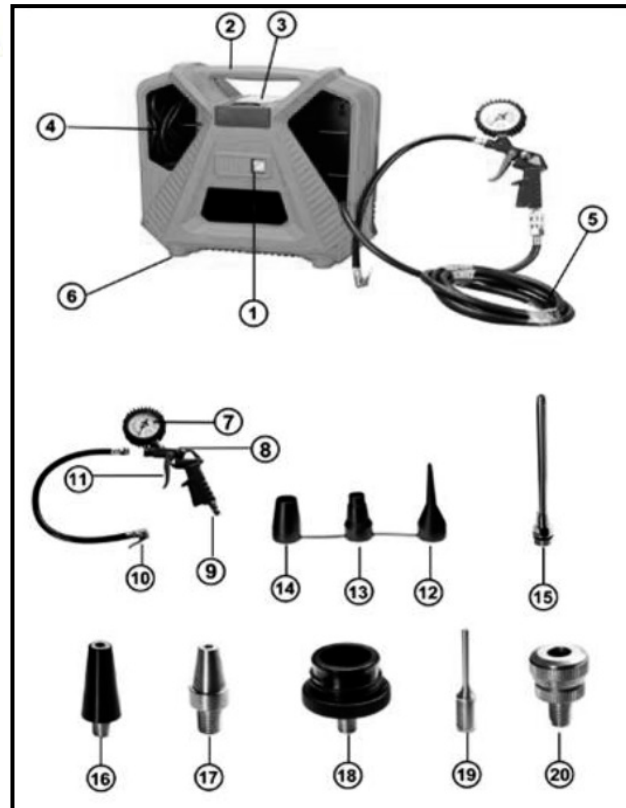
The underside of the compressor (6) serves as a base to place the compressor on a firm and flat surface.

PRESSURE GAUGE

The pressure gauge (7) shows pressure inside the item being inflated, such as a tyre, ball, inflatable toy, etc. The air release valve (8) located on the side of the air gun is used to release pressure from the item being inflated. The air gun has an inlet (9) to connect the air hose quick coupling, trigger (11) and air hose fitted with a quick coupling and a locking collar (10).

ATTACHMENTS

Compressor accessories include attachments, adapters and valves (12-20) of various types, diameters and sizes to suit a wide range of applications.



7. ASSEMBLY AND OPERATION



BEFORE INITIAL START-UP

CAUTION!

- Use the compressor only in dry and well-ventilated areas. Before starting the compressor in an enclosed room, make sure that there is no excess dust, sawdust, acids, noxious fumes, explosives, flammables, and other hazardous substances.
 - Make sure that all parts and components of the compressor are free from damage and firmly installed in place.
 - For safe operation, make sure that the mains voltage matches the voltage indicated on the compressor name-plate.
 - Avoid using extension cables that are too long.
 - Before use, place the compressor on the dedicated base (6) on the underside of the compressor.
- A) Remove the power cable and the air hose with the pressure gauge from the two compartments in the compressor body.
- B) Remove the attachment suitable for your application from the accessory compartment (3) and connect it to the gun with the pressure gauge or to the air hose with the quick coupling (10). Close the accessory compartment before starting the compressor.

SWITCHING THE COMPRESSOR ON/OFF

- A) Plug the power cable (4) to a suitable power source.
- B) To start the compressor, turn the on/off switch (1) to the **I** position (ON).
- C) To stop the compressor, turn the on/off switch (1) to the **O** position (OFF).

CAUTION!

- The compressor is not designed for continuous operation. To avoid motor overheating and damage, use the compressor as follows:
 - Work in 10-minute intervals during which the compressor runs at maximum power for 1.5 minutes and is allowed to cool down sufficiently for 8.5 minutes.

CONNECTING THE AIR HOSE AND QUICK COUPLING

- A) Connect the air hose quick coupling to the inlet (9) on the gun with the pressure gauge.
- B) Gently pull the locking collar of the quick coupling downwards to release the coupling mechanism and slide the gun inlet inside. Release the locking collar to lock the quick coupling on the gun inlet.
- C) To release the quick coupling from the gun inlet, proceed in *reverse order*.

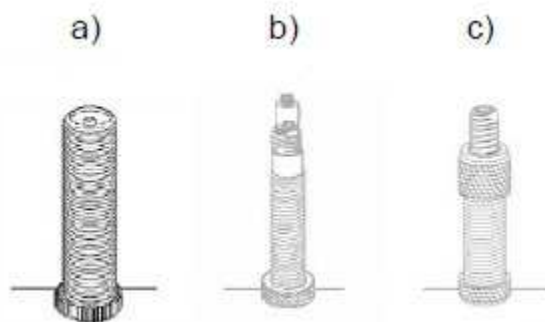
CAUTION!

- Before releasing the quick coupling, hold both components firmly to avoid injury.

INFLATING TYRES

Inflating car and other vehicle tyres with the compressor is easy and convenient. The pressure gauge (7) provides an accurate reading of the tyre pressure. The air release valve (8) located on the side of the air gun provides an easy way to reduce the pressure in case of over-inflation.

- A) Check that the on/off switch (1) is in the O position (OFF).
- B) Push the quick coupling lever (10), fit the quick coupling onto the tyre valve and secure it firmly.
- C) Plug the power cable to the power supply.
- D) Turn the on/off switch (1) to the I position (ON).
- E) Check the current pressure measured by the pressure gauge.
- F) Pull the air gun trigger (11), watch the pressure gauge and inflate the tyre to the required pressure.
- G) If you over-inflate, press the air release valve (8) located on the side of the air gun and keep it pressed until the tyre pressure drops to the desired level.
- H) Once the tyre is correctly inflated, turn the on/off switch back to the O position.
- I) Push the quick coupling lever and remove the quick coupling from the tyre valve.
- J) Unplug the power cable.



- a) Car tyre valve
- b) Sclaverand valve, racing valve
- c) Dunlop valve, bicycles

ADAPTER FOR INFLATING BICYCLE TUBES (20)

The adapter (20) is used to inflate bicycle tubes with different valve types, see the images above.

- Connect the adapter (20) to the air hose quick coupling (10) as described in the “INFLATING TYRES” section.
- Fit the connected adapter onto the tube valve.
- Inflate the bicycle tube as described in the “INFLATING TYRES” section.

BALL INFLATING NEEDLE (19) / UNIVERSAL ATTACHMENTS (16, 17)

The needle (19) is an ideal tool for inflating balls for various ball sports. The universal attachments (16, 17) are designed to inflate air mattresses, pool loungers, etc.

- A) Connect the needle (19) or the selected universal attachment (16, 17) to the air hose quick coupling (10).
- B) Insert the needle into the ball or fit the selected attachment to the inlet of the inflatable item and proceed as described in the “INFLATING TYRES” section. The process of inflating is identical or very similar whether it is a tyre or other inflatable object.



TIP!

- Before inserting the needle (19) into the ball, slightly moisten the tip of the needle.

EXTENDED ATTACHMENT (15)

The extended attachment (15) is designed to blow clean work surfaces, tables and objects with compressed air. The air gun has a sensitive trigger (11) for the optimum supply of compressed air.

To connect the extended attachment (15), first unscrew the air hose with the quick coupling (10) from the gun with the pressure gauge (7). Then screw the extended attachment onto the gun.

ATTACHMENT 1 (12)

This attachment (12) is designed for valves with an inner diameter of 8 mm and is suitable for inflating air mattresses, pool loungers, pools, boats, etc.

- A) Insert the adapter for attachments 1, 2 and 3 (18) into the air hose quick coupling (10) and secure it with the lever.
- B) Screw the adapter (18) onto the attachment (12).
- C) To inflate the object, follow the instructions above.

ATTACHMENT 2 (13)

This attachment (13) is suitable for all common types of inflatable boats, rafts, kayaks and larger inflatable pools fitted with a screw valve.

- A) Insert the adapter for attachments 1, 2 and 3 (18) into the air hose quick coupling (10) and secure it with the lever.
- B) Screw the adapter (18) onto the attachment (13).
- C) To inflate the object, follow the instructions above.

ATTACHMENT 3 (14)

This attachment (14) is suitable for inflating large-volume inflatable objects fitted with other types of valves (standard valves, screw valves, etc.) such as air beds, mattresses and the like.

- A) Insert the adapter for attachments 1, 2 and 3 (18) into the air hose quick coupling (10) and secure it with the lever.
- B) Screw the adapter (18) onto the attachment (14).
- C) To inflate the object, follow the instructions above.

7.1 SAFETY INSTRUCTIONS FOR OPERATING THE COMPRESSOR



CAUTION!



- Always observe all safety precautions and follow all instructions provided in this manual before and during operation. Failure to comply with these instructions may result in electric shock, fire or serious injury.
- Before starting the device, consider the ambient conditions and actively anticipate and avoid situations that may lead to the loss of control over the device, property damage or personal injury.

QUALIFICATIONS







Handling and operating this device requires no special qualifications or training. However, it is essential to read and follow all instructions provided in this manual and all other safety rules currently in force in the place where this device is to be used.

This device may only be handled by persons over **14 years of age** (unless otherwise specified by local legislation) or by other persons with reduced physical, sensory or mental abilities or without experience and/or knowledge, if these persons have first become sufficiently familiar with this manual and have fully understood all the instructions provided in it, or if these persons are supervised at all times while handling the device by another person over 18 years of age who has been fully trained to use the device, and/or if these younger persons have themselves been trained by qualified personnel and have sufficient knowledge and experience to work with this device.

RESIDUAL RISKS



Even if the device is used correctly and all the instructions are observed, there always remains some risk that cannot be eliminated. The following potential risks can be derived from the type and design of the device:

-  • Never underestimate the importance of hearing protection and always use hearing protectors of adequate quality when working with the compressor.
-  • Before starting the compressor, make sure that the air hoses, quick couplings and attachments are attached properly and that there is no danger of them coming loose during operation.
-  • Never point the air gun or hose directly at other persons or animals.
-  • Never use the compressor in dusty environments or where there is a risk of foreign particles coming into contact with your face/eyes, and wear adequate safety goggles if that is the case.
- Avoid electric shock and do not touch uninsulated electrical parts and surfaces.
- Failure to comply with the safety instructions may result in other risks associated with improper handling of the compressor. Avoid all these risks actively.

CAUTION!



- The level of vibrations specified by the manufacturer may vary depending on the following factors:
 - The device is not used in accordance with all instructions provided in this manual.
 - The device is used for purposes other than the intended purpose.
 - The selected accessory is not compatible with the valve used.
 - The device is not placed on a suitable surface during operation.
 - The handle, covers and other components are not properly attached to the device.

If you experience discomfort or skin discoloration on your hands during use, stop work immediately. Take reasonable breaks. Failure to take reasonable breaks may result in adverse medical complications. Choose appropriate break intervals depending on the nature of work or usage of the device. Minimise the amount of time you are exposed to vibrations generated by the device. Maintain the device as specified in this manual. Avoid using the compressor at temperatures below 5°C. A certain level of noise is unavoidable when using this device. Schedule noisy work for times that are approved and designated for such work.

If required, observe the appropriate working hours and do not use the device at times when the nature of the application makes using the device unadvisable or prohibited. Appropriate hearing protection should be worn by both the operator of the device and any other persons in the vicinity.

GENERAL INSTRUCTIONS FOR OPERATING THE COMPRESSOR AND AIR TOOLS



- The compressor naturally heats up after prolonged operation. Therefore, always use the designated grip/handle to relocate the device. Never touch the device itself as there is a risk of burns!
- Never leave the device unattended during operation or shortly after shutdown. The accumulated heat can be a source of danger. The compressor has thermal protection that automatically stops the motor when the compressor temperature reaches 130 °C. The motor starts again once it has cooled down sufficiently. The time required to cool the motor is a safety feature to protect the motor.
- When using the compressor and other types of air tools, always follow all safety precautions to prevent fire, electric shock and other personal injury. The device manufacturer is not in any way liable for personal injury or property damage caused by failure to follow the instructions in this manual or by improper handling of the device.
- The device is in no way intended as a toy and should be kept in a safe place, away from children.
- During maintenance, the device must be off and the power cable must be unplugged.
- Never use the device near pressure or other cylinders containing hydrogen, oxygen, carbon dioxide or other substances whose presence increases the explosion hazard.
- Before each start, first check the device to ensure that all the major and minor components are free from damage and working properly.
- Ensure that the device is placed on a suitable surface and avoid the fall or unforeseen movement of the device due to other factors.
- Assume a comfortable and safe position to operate the device. Never use the device in unnatural or unsafe positions, on unstable surfaces, ladders, etc.
- Never use the device if the main switch (ON/OFF) does not operate properly. Before any future use, have the switch replaced/repared by an authorised service centre.
- Ensure the device is properly maintained. Check that the moving parts work properly and freely. Check all parts for breakage or damage that may compromise the safe operation of the device. Before use, have all damaged parts replaced by an authorised service centre. Many accidents result from poor maintenance.
- Always use adequate personal protective equipment. Wearing personal protective equipment such as a face mask, anti-slip safety footwear, helmet, goggles or hearing protection, depending on the task at hand, reduces the risk of injury.
- Check all couplings, connectors, hoses and power cables. All maintenance equipment, couplings and hoses must meet the pressure and air volume values prescribed for them. Too low pressure affects the function of the equipment; too high pressure may cause property damage and personal injury. Protect air hoses from kinking, contact with solvents, thinners, sharp edges, heat sources, oils, and other chemical and mechanical damage.

- Ensure that couplings and hose clamps are always tightened securely. In case of a leak or damage, air may escape uncontrollably and cause dangerous situations.
- Replace damaged hoses and couplings immediately. Damaged air components may cause air leaks and personal injury.
- Never inhale air directly from the compressor hose. Never aim the air flow directly at the eyes. Air from the compressor may contain water, oil, metal particles or other impurities that may cause serious injury if they get into the eyes.
- Always store the device in a manner that prevents contact with the switch. This could lead to accidental activation of the device and a risk of consequent injury.
- Use only the accessories recommended by the manufacturer. The use of any other accessories may result in injury or void the warranty.
- Work only with filtered and regulated compressed air. Dust, corrosive fumes or moisture may damage the motor of the air tool.
- The air hose must be made so as to withstand at least 150% of the maximum pressure generated by the system.
- Air tools and hoses must be fitted with couplings which, when disconnected, release the pressure completely.
- Never modify the device without the manufacturer's prior consent.
- Only use the device with the specified maximum pressure (approx. 8 bar).
- Always disconnect the compressed air unit from the air supply before storage or extended downtime. Do not use the compressed air unit if it is leaking or damaged.
- If the compressor malfunctions, release the trigger and switch the compressor off.
- If possible, use a condensate trap or drain and regularly drain condensate from the hoses and pipes before and during use of compressed air units.
- An undersized compressed air assembly may reduce the efficiency of your device.
- Ensure that the compressor intake ports are not blocked and that nothing obstructs the free flow of air.
- The mains socket must always be within convenient reach from the device.
- The pressure gauge is not calibrated. After inflation, check the air pressure in the inflated object with a calibrated device.

8. CLEANING AND MAINTENANCE



CAUTION!



- Before inspection, storage, cleaning or any maintenance of the device, always make sure that the device is disconnected from the power supply.
- Use suitable safety gloves or goggles for inspection or maintenance.

Never use gasoline, thinners or other alcohol-based agents for cleaning and mechanical maintenance. This may lead to the discoloration, deformation or cracking of components.

To ensure the safety and reliability of the product, all repairs, warranty and post-warranty service and necessary operations related to maintenance may only be carried out by an authorised service centre and exclusively using original spare parts.

MAINTENANCE, CLEANING AND CARE OF THE DEVICE:

- Always disconnect the compressor from the power supply before cleaning or maintenance.
- Before cleaning or maintenance, allow the compressor to cool completely.
- Do not expose the compressor to water and prevent water ingress into the internal parts of the compressor.
- Before cleaning or maintenance, first use the trigger to bleed excess air from the assembly.
- When maintenance is complete, store the compressor in a dry and safe place out of the reach of children.

TROUBLESHOOTING

PROBLEM	SOLUTION
The compressor does not start.	<ol style="list-style-type: none">1. Check the mains voltage, the power and extension cable, the electrical box or socket.2. Do not use extension cables that are too long.3. Do not use the compressor at an ambient temperature below 5 °C.4. Do not overheat the motor. Allow the motor to cool sufficiently.
Insufficient working pressure.	<ol style="list-style-type: none">1. Check the air hoses and couplings for leaks and replace them if they are damaged or leaking.
The air tools do not work.	<ol style="list-style-type: none">1. Check the air hoses and couplings for leaks and replace them if they are damaged or leaking.2. Check the air tools for proper function and have them repaired/replaced if they do not work properly.

9. ACCESSORY

Get our accessories!

The following items may not be included, but might prove to be useful:

- replacement air filters, coupling and quick-release couplings, pressure gauges, blow guns, etc.

10. ABOUT US

Our company is a hand tool, power and cordless tool producer who supplies large number of specialized shops – small and medium size hardware stores run by friendly and professional personnel, as well as artisans and professional contractors of various fields. In order to find the best solution for each customer, you will never find us in large, anonymous hobby markets and retail shop centers.

Our brand was founded to serve our customers reliably and make the work an enjoyable, rewarding experience. All of our products are serviced and their respective spare parts ready-to-use on the territory of the Czech Republic and all service procedures are carried out by experienced specialists.

Our wide product offer consists of five basic categories:

- ❖ **Corded and Cordless Tools**
- ❖ **Tools**
- ❖ **Workshop**
- ❖ **Construction**
- ❖ **Garden**

Each member of our team performs their work tasks diligently, professionally, with high quality, and in the best way they possibly can. We are then rewarded by you, satisfied customers, craftsmen and business owners who enjoy working with XTLINE tools and who identify with the motto we trust:

XTLINE®
PROFESSIONAL TOOLS

Born for outstanding projects.

Producer: XTline s.r.o., Prumyslova 2054, 594 01, Velke Mezirici, Czech Republic