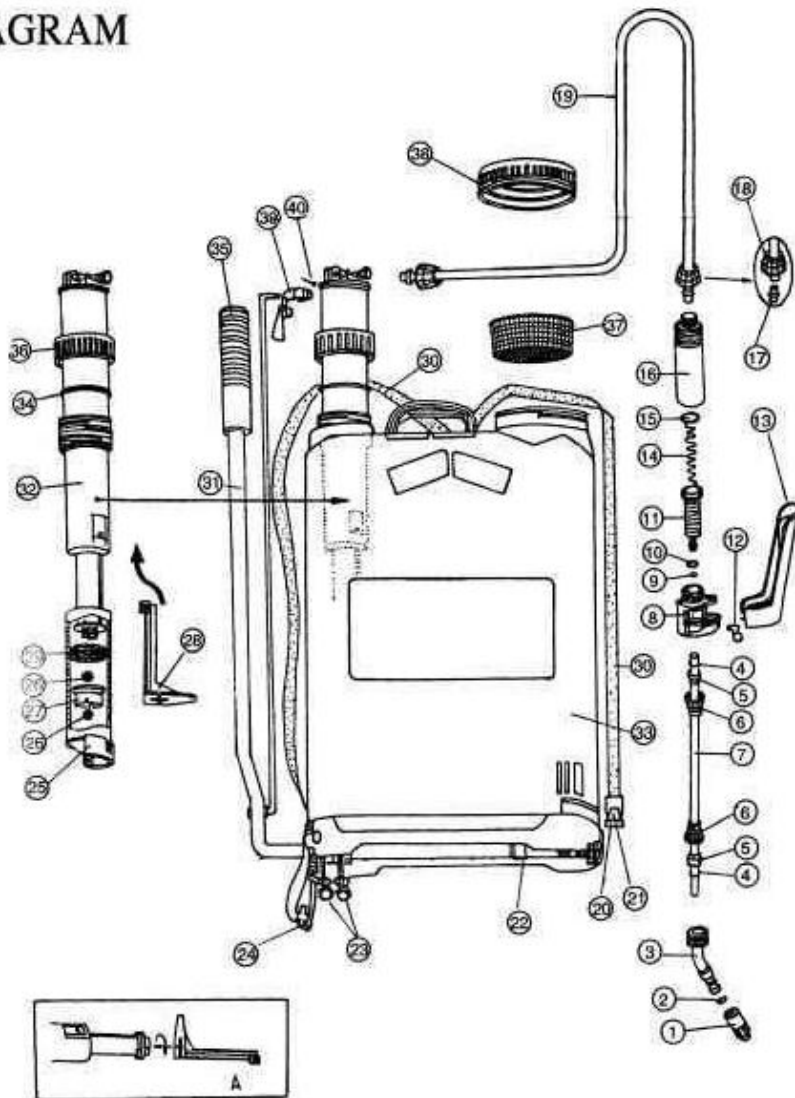


P108655

Postřikovač tlakový zádový 16l

Čtěte prosím pozorně tento návod, dodržujte a osvojte si pokyny uvedené v něm.
Z bezpečnostních důvodů by děti mladší 16ti let a osoby, které nejsou obeznámeny s těmito pokyny neměli obsluhovat tento zádový postřikovač.

DIAGRAM



1. váha 2,75kg
2. rozměr balení 38x18,5x52cm
3. normální tlak 0,2-0,3Mpa
4. postřikovač: 58cm
5. hadice: 130cm
6. nosný popruh:
100cmx3,5cmx1,5mm
7. kapacita 16l

1. MONTÁŽ A OBSLUHA

- a) otevřete víčko a naplňte postřikovač potřebnou kapalinou
- b) opatrně si nasadte postřikovač na záda a upravte délku popruhů
- c) stlačte páku postřikovače 6-8x, tím natlakujete nádobu
- d) na spoušti postřikovače lze regulovat tlak postřiku
- e) pokud potřebujete vyměňte špičku trysky na požadovaný typ
- f) páka je z továrny nastavená na levé straně (pro praváky), páku můžete přemontovat na pravou stranu (pro leváky)
- g) dbejte opatrnosti při manipulaci s chemikáliemi, noste ochranné brýle, rukavice, roušku, při práci vhodné boty atd.

2. ÚDRŽBA

- Čištění zadového postřikovače

- a) Držte spoušť až do uvolnění zbylého tlaku.
- b) Odšroubujte víčko a pokud je špinavé očistěte jej. Důkladně očistěte závit a těsnění.
- c) Očistěte vstupní filtr i víčko čistou vodou.
- d) Vyprázdněte nádobu a naplňte čistou vodou (pokud je to nutné přidejte i čisticí prostředek).
- e) Vyprázdněte nádobu přes stříkací trysku, dokud není prázdná, vyčistěte tak trysku i ventily.
- f) Nechte postřikovač otevřený, dokud neuschne.

- Čištění filtru uvnitř postřikovače

- a) Odšroubujte převlečnou matici a vytáhněte hadici s filtrem ven.
- b) Vyláchněte filtr pod tekoucí vodou.

- Čištění čerpadla

Pokud nelze postřikovač natlakovat ani po vyčištění, je třeba vyčistit také čerpadlo.

- a) Vysuňte pojistný kroužek (například šroubovákem) a vyndejte páku čerpadla.
- b) Odšroubujte spojovací kroužek.
- c) Zkontrolujte těsnící kroužek a vyměňte jej, pokud je to nutné.
- d) Vyměňte vnitřní část čerpadla a těsnění a omyjte vodou.
- e) Opětovnou montáž provádějte v opačném pořadí a přesvědčte se, že těsnění správně sedí a není po instalaci zdeformováno.