

CZE | NÁVOD K POUŽITÍ

Děkujeme, že jste si vybrali výrobek firmy PANLUX s.r.o.

Před použitím tohoto výrobku si prosím přečtete návod a postupujte podle bezpečnostních instrukcí. Instalaci světlé kvalifikované osobě nebo firmě.

Technické údaje

Materiál: plast PC, hliník

Upozornění

Před použitím výrobek zkontrolujte, je-li jakákoliv část poškozena, nepoužívejte jej. Před každou manipulací se ujistěte, že je elektrický přívod odpojený. V případě poruchy zařízení neopravujte ani nerozebírejte. Světelný zdroj v tomto svítidle smí vyměnit pouze výrobce nebo jeho smluvní servisní technik nebo podobně kvalifikovaná osoba.

Nedodržení jakékoli instrukce uvedené v návodu může způsobit újmu na zdraví i majetku.

Nevystavujte svítidlo přímému slunečnímu světlu.

Při mechanickém poškození nebo neodborné manipulaci nemůže být uznána záruka.

SVK | NÁVOD K POUŽITIE

Ďakujeme, že ste si vybrali výrobok firmy PANLUX SK s.r.o.

Pred použitím tohto výrobku si prosím prečítajte návod na použitie a postupujte podľa bezpečnostných inštrukcií. Inštaláciu zverte kvalifikovanej osobe, alebo firme.

Technické údaje

Materiál: plast PC, hliník

Upozornenie

Pred použitím výrobok skontrolujte, ak je ktorákoľvek časť poškodená, nepoužívajte ho. Pred každou manipuláciou sa uistite, že je elektrický prívod odpojený. V prípade poruchy zariadenie neopravujte ani nerozoberajte. Svetelný zdroj v tomto svietidle smie vymeniť iba výrobca alebo jeho zmluvný servisný technik alebo podobne kvalifikovaná osoba.

Nedodržanie akékoľvek inštrukcie uvedené v návode môže spôsobiť újmu na zdraví a majetku.

Nevystavujte svietidlo priamemu slnečnému svetlu.

Pri mechanickom poškodení alebo neodbornej manipulácii nemôže byť uznaná záruka.

ENG | INSTRUCTIONS

Thank you for choosing this product from PANLUX s.r.o.

Before using or installing the product, please read the instructions and follow the safety rules. Installation should be carried out by a qualified professional or company.

Technical data

Material: PC plastic, aluminium

Notes

Before using, check the product and ensure that it is not damaged in any way; if it is, do not use it. Before any installation ensure that the main electrical supply is disconnected. If the product is damaged, do not attempt to repair or disassemble it. The light source contained in this luminaire shall only be replaced by the manufacturer or his service agent or a similar qualified person.

Failure to follow these instructions can cause damage to health and property.

Don't expose the lamp to direct sunshine.

The warranty is void if the product is damaged or installed incorrectly.

GER | GEBRAUCHSANWEISUNG

Wir danken Ihnen, dass Sie sich für ein Produkt der Fa. PANLUX s.r.o. entschieden haben.

Lesen Sie sich bitte vor Gebrauch dieses Produktes die Gebrauchsanweisung genau durch und gehen Sie dann gemäß den Sicherheitsvorkehrungen vor. Vertrauen Sie die Installation nur einer fachkundigen Person oder einem qualifizierten Betrieb an.

Technische Daten

Material: Kunststoff PC, Aluminium

Hinweis

Kontrollieren Sie das Produkt vor dem Gebrauch. Sollte ein Teil beschädigt sein, benutzen Sie das Produkt nicht. Stellen Sie vor jeder Installation bzw. Montage sicher, dass das Produkt nicht am Stromkreis angeschlossen ist. Im Falle einer Störung des Gerätes nehmen Sie das Gerät nicht auseinander und nehmen Sie keine Reparaturen vor. Lichtquelle in dieser Leuchte darf ausschließlich Hersteller oder sein Servicetechniker oder ähnlich qualifizierte Person austauschen.

Die Nichteinhaltung einer der in der Gebrauchsanweisung genannten Hinweise kann Gesundheits- und Vermögensschäden verursachen.

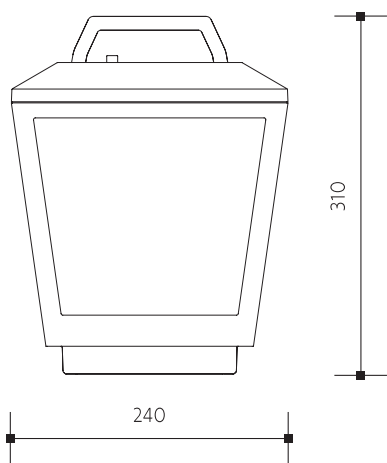
Setzen Sie die Lampe nicht direkter Sonneneinstrahlung aus.

Bei mechanischer Beschädigung oder bei nicht fachgerechter Montage kann keine Garantie gewährt werden.

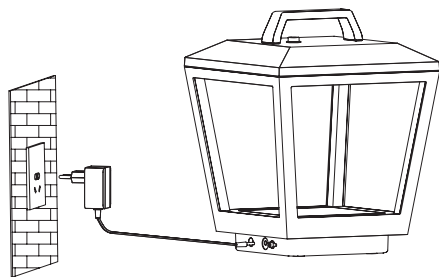


Instalace | Inštalácia | Installation | Installierung

Model	W	lm	K	kg	Battery
PN42100055	10	800	3000	2530g	Li-Ion 14,8V 2600mAh



3

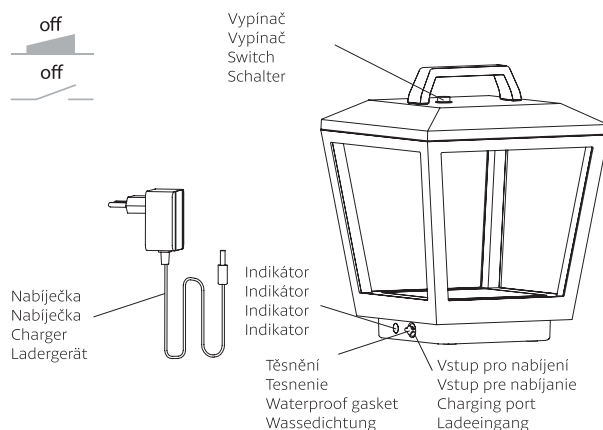


- CZ |** Čas dobíjení: 5–6h
Před dobíjením odejměte těsnění na dobíjecím vstupu. Po dobití nezapomeňte vstup utěsnit.
Podržte vypínač po dobu 5ti sekund dokud se svítidlo nerozsvítí.
Pokud klesne nabití baterie pod 20%, svítidlo začne blikat, v tom případě je potřeba zapojit svítidlo do sítě a dobit baterii.
- SK |** Čas dobíjania: 5–6h
Pred dobíjaním odoberte tesnenie na dobíjacím vstupe. Po dobytí nezabudnite vstup utesniť.
Podržte vypínač po dobu 5tich sekúnd kým sa svietidlo nerozsvieti.
Ak klesne nabitia batérie pod 20%, svietidlo začne blikať, v tom prípade je potrebné zapojiť svietidlo do siete a dobiť batériu.
- EN |** Charging time: 5–6h
Open the waterproof gasket before charge. Don't forget to close it after use.
Hold the switch down for 5 seconds until the lamps light up at 1st time.
The electricity quantity is less than 20% if the lamp flickers. It requires charging.
- DE |** Ladezeit : 5–6 Stunden
Vor der Aufladung nehmen Sie Dichtung an Ladeeingang ab. Nach der Aufladung vergessen Sie nicht der Eingang dichtmachen.
Halten Sie den Schalter 5 Sekunden gedrückt bis die Leuchte sich erleuchtet.
Wenn die Batteriezustand unter 20% sinkt, die Leuchte blinkt. Es ist notwendig die Leuchte aufladen.

1



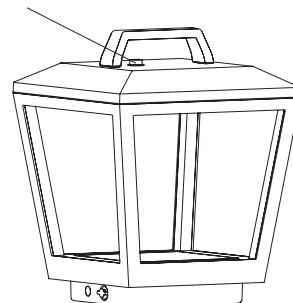
2



- CZ |** Znamení indikátoru:
1. Svítí-li indikátor červeně, svítidlo se dobíjí
2. Svítí-li indikátor zeleně, svítidlo je plně nabitě
- SK |** Znamenie indikátora:
1. Ak svieti indikátor načerveno, svietidlo sa dobíja
2. Ak svieti indikátor zelene, svietidlo je plne nabitě
- EN |** Indicator instructions:
1. The red light indicates charging
2. The green light indicates fully charged
- DE |** Zustandsanzeige :
1. Rotes Licht – die Leuchte ist aufgeladen
2. Grünes Licht – die Leuchte ist völlig aufgeladen

4

Vypínač
Vypínač
Switch
Schalter



5



- CZ |** Dotykový stmívač
Dotek 1 = 100% svítivost – výdrž svítidla 4 hodiny
Dotek 2 = 40% svítivost – výdrž svítidla 12 hodin
Dotek 3 = vypnout
- SK |** dotykový stmievač
Dotek 1 = 100% svietivosť – výdrž svietidla 4 hodiny
Dotek 2 = 40% svietivosť – výdrž svietidla 12 hodín
Dotek 3 = vypnúť
- EN |** Touchdimmer:
Touch 1 = 100% of light – 4 hours runtime
Touch 2 = 40% of light – 12 hours runtime
Touch 3 = off
- DE |** Tastdimmer :
Berührung 1 = 100% Lichtstärke – Leuchtdauer 4 Stunden
Berührung 2 = 40% Lichtstärke – Leuchtdauer 10 Stunden
Berührung 3 = ausschalten

Technické údaje se mohou změnit bez předchozího upozornění.
Technické údaje sa môžu zmeniť bez predchádzajúceho upozornenia.



Všetchna práva vyhrazena.
Všetky práva vyhradené.

Technical data can be changed without previous notice.
Technische Daten können sich ohne vorheriges Hinweis verändern.



All rights reserved.
Alle Rechte vorbehalten.