

MONITOROVACÍ RELÉ MMR, 5SV8



MMR-P1-001-A230

Monitorovací relé proudu

- Ke sledování hodnoty proudu tekoucího měřeným obvodem.
- Rozsah hlídaného proudu dle provedení:
0,1 ÷ 1 A; 0,5 ÷ 5 A; 2,5 ÷ 25 A
- Nastavitelná zpoždění 0 ÷ 15 min.
- Relé je vybaveno výstupním přepínacím kontaktem 16 A.
- Světelná indikace přítomnosti napájecího napětí (zelená LED).
- Světelná indikace při zapnutí kontaktu 15-18 (žlutá LED).

Hlídaný proud	Typ	Objednací kód	Počet modulů	Hmotnost [kg]	Balení [ks]
0,1 ÷ 1 A	MMR-P1-001-A230	OEZ:45597	1	0,088	10
0,5 ÷ 5 A	MMR-P5-001-A230	OEZ:45598	1	0,088	10
2,5 ÷ 25 A	MMR-P25-001-A230	OEZ:45599	1	0,098	10

Parametry

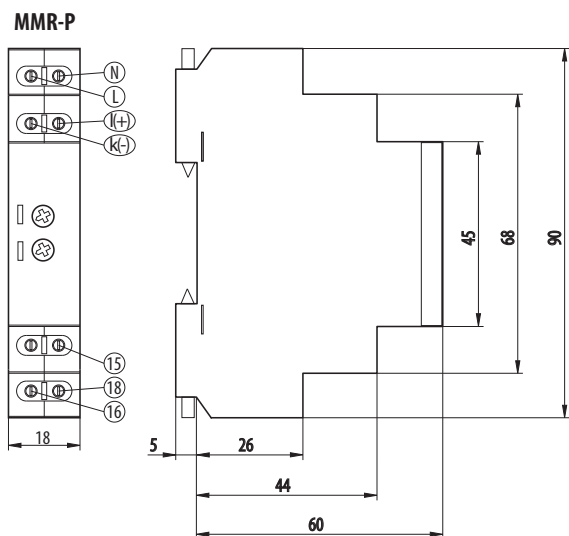
Typ		MMR-P1-001-A230	MMR-P5-001-A230	MMR-P25-001-A230
Normy		ČSN EN 60255-1 IEC 60255-1	ČSN EN 60255-1 IEC 60255-1	ČSN EN 60255-1 IEC 60255-1
Certifikační značky		CE	CE	CE
Hlavní obvod (kontakt)				
Řazení kontaktů ¹⁾		001	001	001
Jmenovité pracovní napětí/proud U_c/I_c	AC - 1	250 V / 16 A	250 V / 16 A	250 V / 16 A
	DC - 1	24 V / 16 A	24 V / 16 A	24 V / 16 A
Maximální spínaný výkon	AC	4 000 VA	4 000 VA	4 000 VA
	DC	384 W	384 W	384 W
Minimální napětí/proud	DC 5V/100 mA	DC 5V/100 mA	DC 5V/100 mA	DC 5V/100 mA
Ztrátový výkon při I_c		1,4 W	1,4 W	1,4 W
Spínaný výkon relé	AC - 3	1 kW	1 kW	1 kW
Připojení – vodič tuhý a ohebný		0,2 ÷ 2,5 mm ²	0,2 ÷ 2,5 mm ²	0,2 ÷ 2,5 mm ²
Dotahovací moment		0,5 Nm	0,5 Nm	0,5 Nm
Mechanická trvanlivost		30 000 000 cyklů	30 000 000 cyklů	30 000 000 cyklů
Elektrická trvanlivost		100 000 cyklů	100 000 cyklů	100 000 cyklů
Napájecí obvod				
Jmenovité napětí	U_c	AC 230 V	AC 230 V	AC 230 V
Příkon		1,5 VA	1,5 VA	1,5 VA
Indikace napájecího napětí		zelená LED	zelená LED	zelená LED
Jmenovitý kmitočet	f_n	50 Hz	50 Hz	50 Hz
Připojení – vodič tuhý a ohebný		0,2 ÷ 2,5 mm ²	0,2 ÷ 2,5 mm ²	0,2 ÷ 2,5 mm ²
Dotahovací moment		0,5 Nm	0,5 Nm	0,5 Nm
Měřicí obvod				
Hlídaný proud		0,1 ÷ 1 A	0,5 ÷ 5 A	2,5 ÷ 25 A ²⁾
Indikace výstupu při překročení nastaveného proudu		žlutá LED	žlutá LED	žlutá LED
Nastavitelné zpoždění		0 ÷ 15 min	0 ÷ 15 min	0 ÷ 15 min
Způsob nastavení		regulační kotouče z čela	regulační kotouče z čela	regulační kotouče z čela
Připojení – vodič tuhý a ohebný, svorka k (+), l (-)		0,2 ÷ 2,5 mm ²	0,2 ÷ 2,5 mm ²	0,2 ÷ 4 mm ²
Dotahovací moment		0,5 Nm	0,5 Nm	0,5 Nm
Ostatní údaje				
Galvanické oddělení	vstup/výstup	4 kV	4 kV	4 kV
Montáž na „U“ lištu podle CSN EN 60715 – typ		TH35	TH35	TH35
Krytí		IP20	IP20	IP20
Teplota okolí		-20 ÷ +55 °C	-20 ÷ +55 °C	-20 ÷ +55 °C
Pracovní poloha		libovolná	libovolná	libovolná

¹⁾ Každá číslice postupně udává počet kontaktů zapínacích a rozpínacích.

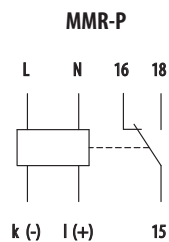
²⁾ Relé umožňuje měření pouze AC proudů.

MONITOROVACÍ RELÉ MMR, 5SV8

Rozměry



Schéma



Graf

Hlídaní proudu MMR-P

