

List technických údajů

Třmenová přichytka, jednoduchá, kovová přitlačná opěrka, kruhové profily / trubky
Výr. č. 1158313



Vhodná k upnutí na všechny kruhové profily, resp. trubky do průměru 22 mm. Přichytka, přitlačná opěrka a šroub z oceli jsou žárově zinkované ponorem.
Kovové opěrky mají na všech stranách značně zaoblené hrany vylučující poškození kabelů.



St

Ocel

FT

Žárově zinkováno ponorem

Kmenová data

Č. výr.	1158313
Typ	2056RS M 28 FT
Označení 1	Třmenová přichytka
Označení 2	s kovovou přitlačnou opěrkou
Rozměr	22-28mm
Materiál	Ocel
Zkratka materiálu	St
Povrch	žárově zinkováno ponorem
Povrch podle DIN	DIN EN ISO 1461
Povrch zkratka	FT
Nejmenší prodejní množství	100,00 kus
Hmotnost	7,50 kg/100 ks

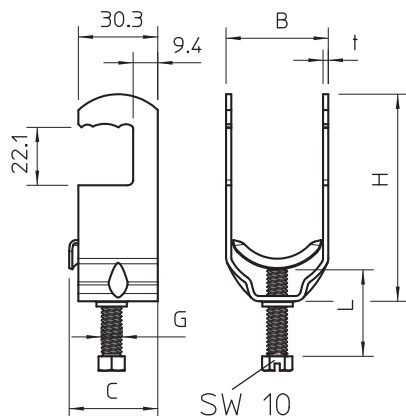
List technických údajů

Třmenová přichytka, jednoduchá, kovová přitlačná
opěrka, kruhové profily / trubky

Výr. č. 1158313

OBO
BETTERMANN

Technické údaje



Rozměr B	33,00 mm
Rozměr C	28 mm
Rozměr G	M6
Rozměr H	73,00 mm
Rozměr L	38,00 mm
Rozměr t	2,00 mm
Počet kabelů/trubek	1,00
Max. utahovací moment pro průměr trubky	3,00 Nm 25 mm
Bez obsahu halogenů	<input type="checkbox"/>
S plastovou opěrkou	<input type="checkbox"/>
S kovovou opěrkou	<input checked="" type="checkbox"/>
Způsob montáže	Kruhový profil
Nárazuvzdorný	<input type="checkbox"/>
Rozsah upínání D	22,00 - 28,00 mm
Dodatek - povrch	žárově zinkováno
Dodatek - materiál	Ocel